

módulo LED com LED integrado CA 110 V, amarelo, conexão parafusada, para fixação da placa frontal



Figure similar

Nome da marca do produto	SIRIUS ACT
Designação do produto	Módulo LED
Designação do tipo de produto	3SU1

### Dados técnicos gerais

<b>Componente do produto</b>	
• Díodo	Sim
• Transformador de lâmpada	Não
• Dispositivo de iluminação	Sim
• Pré-resistência	Não
<b>Tensão de isolamento</b>	
• valor estipulado	320 V
<b>Grau de contaminação</b>	3
<b>Tipo de tensão</b>	
• da tensão de serviço	CA
• para accionamento	CA
<b>Resistência à tensão de choque valor estipulado</b>	4 kV
<b>Corrente recebida</b>	

<ul style="list-style-type: none"> <li>• máximo</li> </ul>	20 mA
<b>Classe de protecção IP</b> <ul style="list-style-type: none"> <li>• da caixa</li> <li>• do borne de ligação</li> </ul>	IP40 IP20
<b>Resistência ao choque</b> <ul style="list-style-type: none"> <li>• segundo a IEC 60068-2-27</li> <li>• para aplicações de vias segundo a DIN EN 61373</li> </ul>	Meia onda sinusoidal de 50g / 11 ms categoria 1, classe B
<b>Resistência à oscilação</b> <ul style="list-style-type: none"> <li>• segundo a IEC 60068-2-6</li> <li>• para aplicações de vias segundo a DIN EN 61373</li> </ul>	10 ... 500 Hz: 5g categoria 1, classe B
<b>Duração de funcionamento típico</b>	100 000 h
<b>Tensão de serviço 1</b> <ul style="list-style-type: none"> <li>• com AC               <ul style="list-style-type: none"> <li>— a 50 Hz valor estipulado</li> <li>— a 60 Hz valor estipulado</li> </ul> </li> </ul>	110 V 110 V
<b>tolerância positiva relativa da tensão de serviço</b>	20 %
<b>tolerância negativa relativa da tensão de serviço</b>	20 %

#### Circuito de corrente de comando/ ativação

<b>Corrente de activação máximo</b>	3 A
-------------------------------------	-----

#### Conexões/terminais

<b>Execução da ligação eléctrica</b>	ligação aparafusada
<b>Tipo de secções transversais dos condutores conectáveis</b> <ul style="list-style-type: none"> <li>• unifilar com tratamento de terminal de fio</li> <li>• unifilar sem tratamento de terminal de fio</li> <li>• de fio fino com tratamento de terminal de fio</li> <li>• de fio fino sem tratamento de terminal de fio</li> <li>• nos cabos AWG</li> </ul>	2x (0,5 ... 0,75 mm <sup>2</sup> ) 2x (1,0 ... 1,5 mm <sup>2</sup> ) 2x (0,5 ... 1,5 mm <sup>2</sup> ) 2x (1,0 ... 1,5 mm <sup>2</sup> ) 2x (18 ... 14)
<b>Binário de aperto</b> <ul style="list-style-type: none"> <li>• no caso de ligação com parafuso</li> </ul>	0,8 ... 0,9 N·m

#### Meios de iluminação

<b>Tipo de lâmpada</b>	LED
<b>Cor do dispositivo de iluminação</b>	amarelo
<b>Intensidade luminosa</b>	900 ... 1 400 mcd
<b>Qualificação</b> <ul style="list-style-type: none"> <li>• ATEX</li> <li>• IECEX</li> </ul>	Não Não

#### Condições ambientais

<b>Temperatura ambiente</b>	
-----------------------------	--

- durante o funcionamento
- durante o armazenamento

-25 ... +70 °C

-40 ... +80 °C

Categoria ambiental durante o funcionamento segundo a IEC 60721

3M6, 3S2, 3B2, 3K6 (com humidade relativa do ar de 10 ... 95%, não é permitida a condensação em funcionamento)

## Montagem/ Fixação/ Dimensões

### Tipo de fixação

- dos módulos e acessórios

Fixação da placa frontal

### Altura

33,2 mm

### Largura

9,8 mm

### Profundidade

29,4 mm

## Certificados/Homologações

### General Product Approval

### EMC

### Declaration of Conformity



CCC



CSA



UL



C-Tick



EG-Konf.

### Test Certificates

### Marine / Shipping

[Special Test Certificate](#)

[Type Test Certificates/Test Report](#)



ABS



LRS



PRS



RINA

### Marine / Shipping

### other



RMRS



DNVGL.COM/AF

[Confirmation](#)

## Outras informações

**Information- and Downloadcenter (catálogo, brochuras,...)**

<http://www.siemens.com/industrial-controls/catalogs>

**Industry Mall (encomendar online)**

<https://mall.industry.siemens.com/mall/pt/pt/Catalog/product?mlfb=3SU1401-1BC30-1AA0>

**CAX Online Generator**

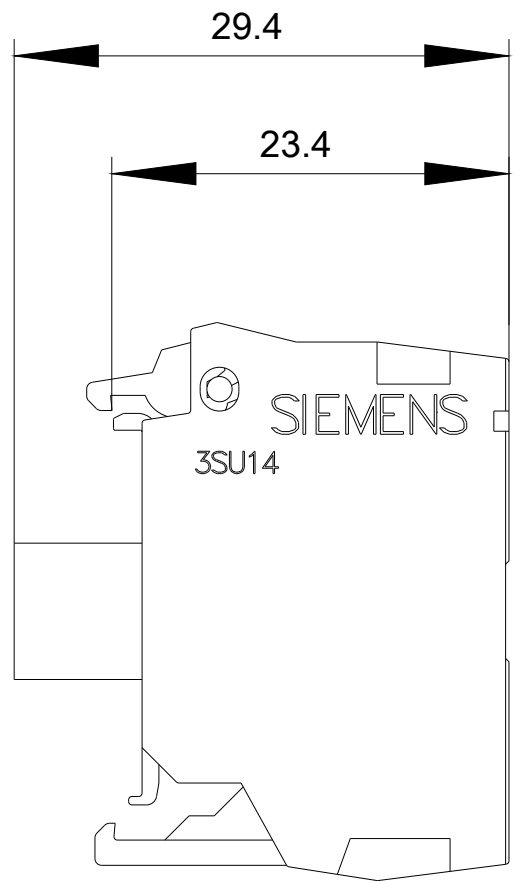
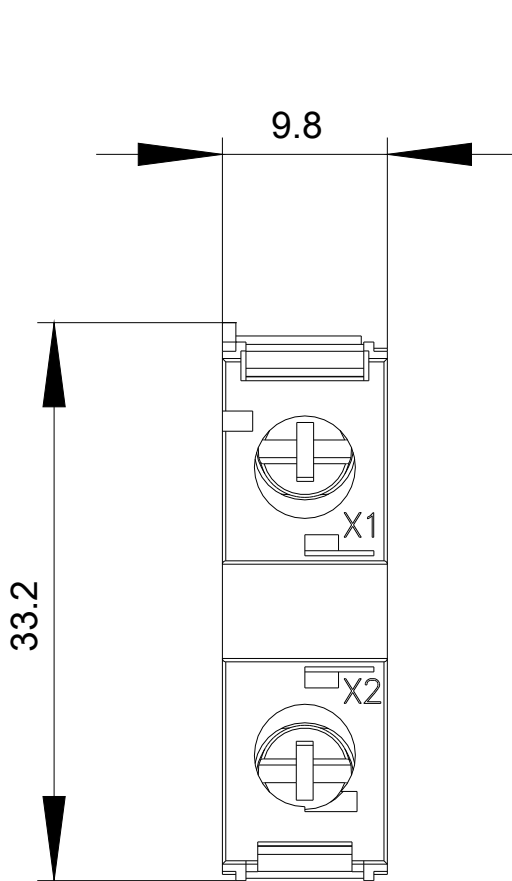
<http://support.automation.siemens.com/WW/CAXorder/default.aspx?lang=en&mlfb=3SU1401-1BC30-1AA0>

**Service&Support (manuais, manuais de instruções, certificados, curva característica, FAQs,...)**

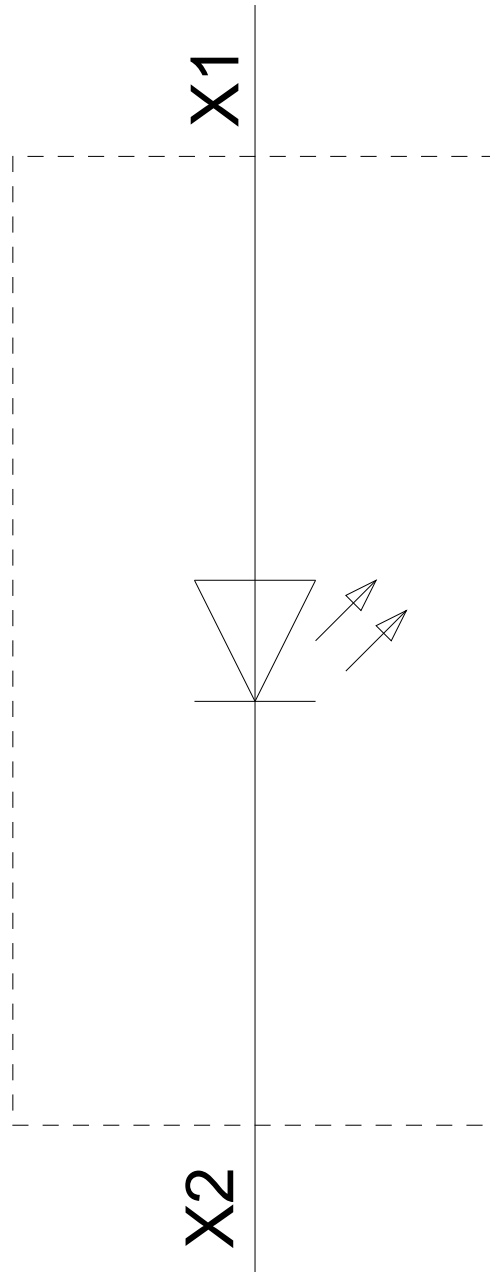
<https://support.industry.siemens.com/cs/ww/en/ps/3SU1401-1BC30-1AA0>

**Base de dados das imagens (fotografias do produto,desenhos de medida em 2D, modelos em 3D, esquemas eléctricos, macros EPLAN...)**

[http://www.automation.siemens.com/bilddb/cax\\_de.aspx?mlfb=3SU1401-1BC30-1AA0&lang=en](http://www.automation.siemens.com/bilddb/cax_de.aspx?mlfb=3SU1401-1BC30-1AA0&lang=en)



110 V AC  
-P



última alteração:

07-11-2018