



# C4MT-01814ABB03BE0

miniTwin4

安全光幕

**SICK**  
Sensor Intelligence.



## 订购信息

类型	订货号
C4MT-01814ABB03BE0	1207097

其他设备规格和配件 → [www.sick.com/miniTwin4](http://www.sick.com/miniTwin4)

## 详细技术参数

### 产品特点

应用	miniTwin4 作为独立设备或者级联末端设备				
紧固方式	C 型或 L 型固定支架				
分辨率	14 mm				
保护区高度	180 mm				
保护距离	<table border="1"> <tbody> <tr> <td>最小值</td> <td>0 m ... 4 m</td> </tr> <tr> <td>标准</td> <td>0 m ... 5 m</td> </tr> </tbody> </table>	最小值	0 m ... 4 m	标准	0 m ... 5 m
最小值	0 m ... 4 m				
标准	0 m ... 5 m				
响应时间	≤ 14 ms <sup>1)</sup>				
同步	光学元件, 无需单独同步				

<sup>1)</sup> 独立设备, 无级联。其他响应时间参见操作指南。

### 安全技术参数

类型	类型 4 (IEC 61496-1)
安全完整性等级	SIL3 (IEC 61508) SILCL3 (EN 62061)
类别	类别 4 (EN ISO 13849)
性能等级	PL e (EN ISO 13849)
PFH <sub>D</sub> (每小时危险失效率)	独立系统: $4.3 \times 10^{-9}$ (EN ISO 13849)
T <sub>M</sub> (持续运行时间)	20 年 (EN ISO 13849)
在错误情况下更安全	在关闭状态下至少有一个输出信号切换装置。

### 功能

	功能	交货状态
重启联锁	✓	被禁用
外部设备监控 (EDM)	✓	已停止
光束编码	自动	

## 接口

系统接口	连接类型	M12公插头, 5 针
	电缆长度	160 mm
	允许的电缆长度	$\leq 20 \text{ m}^{1)}$
	导线横截面	$0.34 \text{ mm}^2$
扩展接口	电缆长度	160 mm
配置方式	通过接线连接	
显示元件	LEDs	
现场总线, 工业网络	通过安全控制器 Flexi Soft 进行集成	
	CANopen, DeviceNet™, EtherCAT®, EtherNet/IP™, Modbus TCP, PROFIBUS DP, PROFINET <sup>2)</sup>	

1) 取决于具体负荷、电源和导线横截面。必须遵守规定的技术参数。

2) 有关 Flexi Soft 的更多信息 # [www.sick.com/Flexi\\_Soft](http://www.sick.com/Flexi_Soft).

## 电气参数

防护等级	III (EN 61140)	
供电电压 $U_V$	24 V DC (19.2 V DC ... 28.8 V DC)	
残余纹波	$\leq 10 \%^{1)}$	
电流消耗	$\leq 3 \text{ A}^{2)}$	
安全输出端 (OSSD)	输出方式	PNP 半导体, 短路保护, 交叉电路监测 <sup>3)</sup>
	开启状态, 开关电压 HIGH	24 V DC ( $U_V - 2.25 \text{ V DC} \dots U_V$ )
	关闭状态, 开关电压 LOW	$\leq 2 \text{ V DC}$
	各 OSSD 的电流负载能力	$\leq 300 \text{ mA}$

1) 在  $U_V$  极限范围内。

2) 防护区域高度 1,200 mm、分辨率 14 mm 的主/客/客系统的最大消耗电流。

3) 适用于在 -30 V 和 +30 V 之间范围的电压。

## 机械参数

机箱横截面 (含系统接口)	15 mm x 32 mm
外壳材料	铝合金 ALMGSI 0.5
重量	75 g

## 环境参数

外壳防护等级	IP65 (EN 60529)
工作环境温度	-20 °C ... +55 °C
储存温度范围	-25 °C ... +70 °C
空气湿度	15 % ... 95 %, 非冷凝
抗振动	5 g, 10 Hz ... 55 Hz (EN 60068-2-6)
抗冲击能力	10 g, 16 ms (EN 60068-2-27)

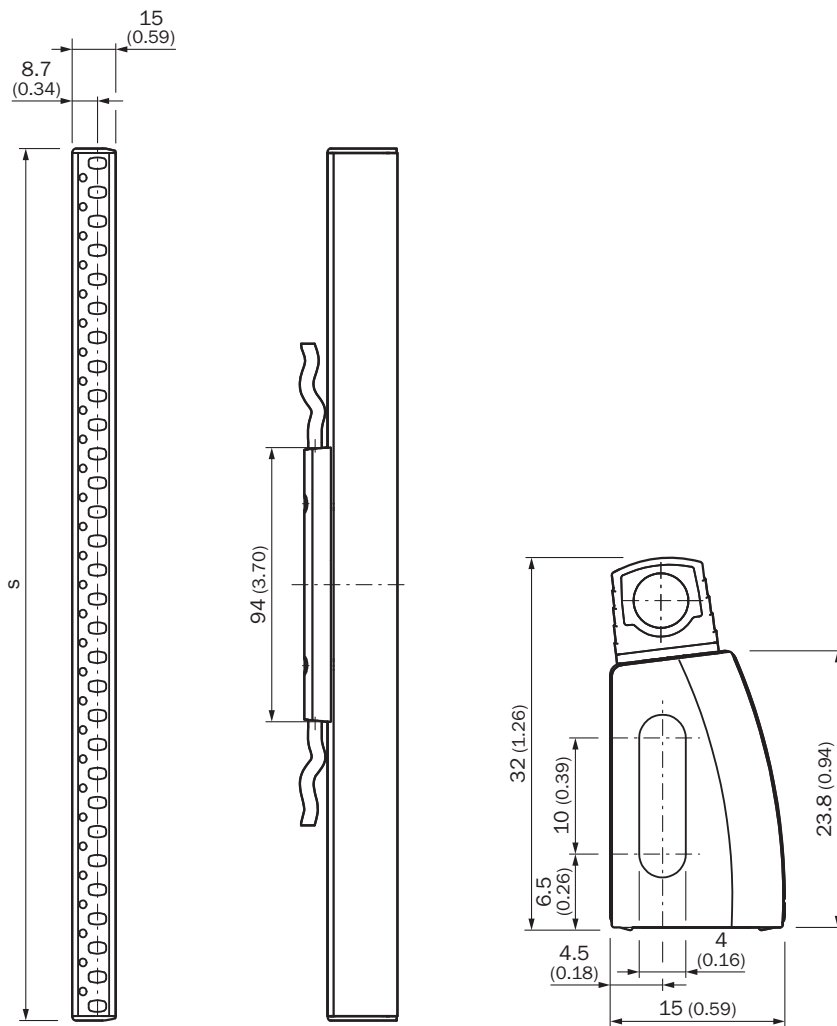
## 其他信息

轴长	850 mm
----	--------

## 分类

ECl@ss 5.0	27272704
ECl@ss 5.1.4	27272704
ECl@ss 6.0	27272704
ECl@ss 6.2	27272704
ECl@ss 7.0	27272704
ECl@ss 8.0	27272704
ECl@ss 8.1	27272704
ECl@ss 9.0	27272704
ETIM 5.0	EC002549
ETIM 6.0	EC002549
UNSPSC 16.0901	46171620

## 尺寸图 (尺寸单位: mm)

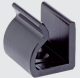



S = 保护区域高度 = 外壳长度

## 推荐配件

其他设备规格和配件 → [www.sick.com/miniTwin4](http://www.sick.com/miniTwin4)

	简述	类型	订货号
<b>固定支架和固定板</b>			
	2 件, C-Fix-Flex 支架, 可旋转 +4°/-4°, 金属结构, 用于插头侧的扁平安装, 铝压铸材 GD-AISI12(CU)	BEF-1SHABMAL2	2056598
	2 件, 带有 L-Fix 支架的 C-Fix 支架, 左侧和右侧 (各 2 件), 适合所有保护区域高度	BEF-3AAA0MKU2S04	2045843
	2 件, O-Fix 支架, 左侧和右侧 (各 2 件), 适合所有保护区域高度	BEF-3SHAEMKU2	2045835
<b>插头和电缆</b>			
	A 头: 插座, M12, 5 针, 直头 电缆: 无屏蔽	DOS-1205-G	6009719
	A 头: 插座, M12, 5 针, 直头 电缆: 无屏蔽 测试电压 1.0 kV eff/60 s, 绝缘组 C 根据 VDE 0110	DOS-1205-GX	6047950
	A 头: 插头, M12, 5 针, 直头 电缆: 无屏蔽 用于现场总线	STE-1205-G	6022083
	电缆: 无屏蔽, 10 m	独立系统插件	2051290
	电缆: 无屏蔽, 160 mm	级联系统插件	2046452
	电缆: 无屏蔽, 350 mm	级联系统插件	2046454
	电缆: 无屏蔽, 700 mm	级联系统插件	2046456
	A 头: 插座, M12, 5 针, 直头, A 编码 B 头: 插头, M12, 5 针, 直头, A 编码 电缆: 传感器/激励元件电缆, 无卤 PUR, 无屏蔽, 1 m	YF2A15-010UB5M2A15	2096007
	A 头: 插座, M12, 5 针, 直头, A 编码 B 头: 插头, M12, 5 针, 直头, A 编码 电缆: 传感器/激励元件电缆, 无卤 PUR, 无屏蔽, 2 m	YF2A15-020UB5M2A15	2096009
	A 头: 插座, M12, 5 针, 直头, A 编码 B 头: 开放式导线头 电缆: 传感器/激励元件电缆, PVC, 无屏蔽, 5 m	YF2A15-050VB5XLEAX	2096240
	A 头: 插座, M12, 5 针, 直头, A 编码 B 头: 开放式导线头 电缆: 传感器/激励元件电缆, PVC, 无屏蔽, 10 m	YF2A15-100VB5XLEAX	2096241
	A 头: 插座, M12, 5 针, 直头, A 编码 B 头: 开放式导线头 电缆: 传感器/激励元件电缆, PVC, 无屏蔽, 15 m	YF2A15-150VB5XLEAX	2096242
<b>辅助校准</b>			
	用于不同传感器的激光辅助校准, 激光等级 2 (IEC 60825): 勿看光束!	AR60	1015741

	简述	类型	订货号
	AR60 适配器, 用于 miniTwin4 和 miniTwin2	AR60 适配器, miniTwin	4064710
检测及监控工具			
	14 mm 直径	测试棒 14 mm	2022599

## SICK 概览

SICK 是工业用智能传感器和传感技术解决方案的主要制造商之一。独特的产品和服务范围为安全有效地控制流程创造最优的基础,防止发生人身事故并且避免环境污染。

我们在诸多领域拥有丰富的经验,熟知其流程和要求。这样我们就可以用智能传感器为客户提供其所需。在欧洲、亚洲和北美洲的应用中心,我们会根据客户的需求测试并优化系统解决方案。SICK 是值得您信赖的供应商和研发合作伙伴。

全面的服务更加完善我们的订单:SICK 全方位服务在机器整个寿命周期中提供帮助并保证安全性和生产率。

这对我们来说就是“传感智能”。

## 与您全球通行:

联系人以及其它分公司所在地 - [www.sick.com](http://www.sick.com)