



KS 40-1 / 41-1/ 42-1 Universal Industrieregler



BluePort® Frontschnittstelle und BlueControl Software

Wartungsmanager und Errorliste

3 Gehäuseformate

Automatik/Hand-Taste

Heizstromüberwachung und Meßkreisalarm

Timer und Programmgeber

Erweiterte Grenzwertfunktion mit Speicher

Typgeprüft nach EN 14597 (ersetzt DIN 3440), cULus und GL

universal line

- ⊕ Universalausführung stetig/schaltend, d.h. reduzierte Lagerhaltung
- ⊕ 100 ms Zykluszeit, d.h. auch für schnelle Strecken geeignet
- ⊕ Kundenspezifische Linearisierung für alle Eingangsarten
- ⊕ Frei konfigurierbarer Analogausgang, z.B. als Istwertausgang
- ⊕ Verriegelung über Paßwort und internen Schalter für hohe Sicherheit
- ⊕ Erweiterter Temperaturbereich bis 60°C ermöglicht die Montage nahe dem Prozeß
- ⊕ Meßwertkorrektur als Offset oder 2-Punkt
- ⊕ Notbetrieb bei Fühlerbruch durch Übernahme des gemittelten Stellgrades
- ⊕ Logische Verknüpfung der digitalen Ausgänge, z.B. für Sammelalarm
- ⊕ Programmgeber mit 4 Segmenten und Endesignal
- ⊕ RS422/485 Modbus RTU Schnittstelle
- ⊕ Eingebaute Transmitterspeisung
- ⊕ Strahlwasserdichte Front - Schutzart IP 65

ANWENDUNGEN

- Öfen
- Brenner und Kessel
- Kunststoffverarbeitung
- Trockner
- Klimakammern
- Wärmebehandlung
- Sterilisatoren

BESCHREIBUNG

Die universellen Industrieregler der KS 40-1 Familie sind geeignet für präzise und preiswerte Regelungsaufgaben in allen Bereichen der Industrie. Dabei kann zwischen einfacher Ein/Aus-Regelung, PID-Regelung und Motorschrittregelung gewählt werden. Das Istwert-Signal wird über einen Universaleingang angeschlossen. Ein zweiter Analogeingang kann zur Heizstrommessung oder als externer Sollwerteingang dienen. Jeder KS 4X-1 verfügt über 3 Prozeßausgänge: entweder Relais, oder 2 Relais plus einem Universalausgang, der zur Ansteuerung von Solid State Relais, als stetiger Ausgang mit Strom oder Spannung oder als Meßumformerspeisung konfiguriert werden kann.

Steckbar

Die KS 4X-1 Regler sind als steckbare Geräteinschübe konzipiert. Dadurch können Geräte sehr schnell, werkzeuglos, und ohne Beeinträchtigung der Verdrahtung getauscht werden.

Selbstoptimierung

Die Selbstoptimierung ermittelt beim Aufstart der Anlage schnell und sicher die optimalen Regelparameter für ein schnelles und überschwingfreies Ausregeln. Bei Heizen/Kühlenreglern werden die Parameter für Kühlen separat ermittelt um auch dort eine optimale Anpassung zu erreichen.

Anzeige und Bedienung

Die 10 Leuchtdioden auf der Front zeigen zuverlässig Betriebszustände, Betriebsart und Fehlermeldungen an. Über die Automatik/Hand-Taste schaltet man den Regler auf Handbetrieb, ohne verwirrende Bediensequenzen. Dies läßt sich auch sperren oder die Taste kann z.B. zum Starten des Timers verwendet werden. Damit wird eine Bediensicherheit gewährleistet die bisher allenfalls in Geräten höherer Preisklassen erwartet werden konnte.

Frontschnittstelle und Engineering Tools

Die Reglereinstellung in Sekunden ist nun auch in der KS 40-Klasse Wirklichkeit geworden. Über die BlueControl Software, inklusiv der Regler- und Streckensimulation und vorallem den komfortablen Anschluß über die BluePort® Frontschnittstelle kann man ohne langes Studieren der Bedienungsanleitung die gewünschte Aufgabenstellung lösen. Natürlich können auch fast alle Einstellungen komfortabel über die Gerätefront durchgeführt werden (siehe auch Seite 7, BlueControl)

Paßwortschutz

Bei Bedarf können die unterschiedlichen Bedienebenen auch mit einem Paßwort gegen unberechtigte Zugriffe geschützt werden, oder es kann eine komplette Ebene gesperrt werden.

TECHNISCHE DATEN

EINGÄNGE

ÜBERSICHT DER EINGÄNGE

Eingang	Verwendung
INP1	x (Istwert)
INP2	Heizstrom, externer Sollwert
di1	Bedienung verriegelt, Umschaltung auf zweiten Sollwert SP.2, externen Sollwert SP.E, feste Stellgröße Y2, Handbetrieb, Regler aus, Blockierung Handtaste, Rücksetzen gespeicherter Alarme, Timer start (Δ Y.2)
di2 (Option)	
di3 (Option)	

ISTWERTEINGANG INP1

Auflösung: > 14 Bit
 Dezimalpunkt: 0 bis 3 Nachkommastellen
 dig. Eingangsfiler: einstellbar 0,000...9999 s
 Abtastzyklus: 100 ms
 Meßwertkorrektur: 2-Punkt- oder Offsetkorrektur

Thermoelemente (Tabelle 1)

Eingangswiderstand: $\geq 1 \text{ M}\Omega$
 Einfluß des Quellenwiderstands: $\mu\text{V}/\Omega$

Temperaturkompensation

Maximaler Zusatzfehler $\pm 0,5 \text{ K}$

Bruchüberwachung

Strom durch den Fühler: $\leq 1 \mu\text{A}$
 Wirkungsweise konfigurierbar (\rightarrow Seite 5)

Widerstandsthermometer

Anschlußtechnik: 3-Leiter
 Leitungswiderstand: max. 30 Ohm
 Meßkreisüberwachung: Bruch und Kurzschluß

Widerstandsmeßbereich

Mit der BlueControl Software kann die für den Temperaturfühler KTY 11-6 abgelegte Kennlinie angepaßt werden.

physikalischer Meßbereich: 0...4500 Ohm
 Linearisierungssegmente 16

Tabelle 1 Thermoelementmeßbereiche

Thermoelementtyp		Meßbereich		Genauigkeit	Auflösung (\emptyset)
L	Fe-CuNi (DIN)	-100...900°C	-148...1652°F	$\leq 2\text{K}$	0,1 K
J	Fe-CuNi	-100...1200°C	-148...2192°F	$\leq 2\text{K}$	0,1 K
K	NiCr-Ni	-100...1350°C	-148...2462°F	$\leq 2\text{K}$	0,2 K
N	Nicrosil/Nisil	-100...1300°C	-148...2372°F	$\leq 2\text{K}$	0,2 K
S	PtRh-Pt 10%	0...1760°C	32...3200°F	$\leq 2\text{K}$	0,2 K
R	PtRh-Pt 13%	0...1760°C	32...3200°F	$\leq 2\text{K}$	0,2 K
	Spezial	-25...75 mV		$\leq 0,1 \%$	0,01 %

Tabelle 2 Widerstandsgeber

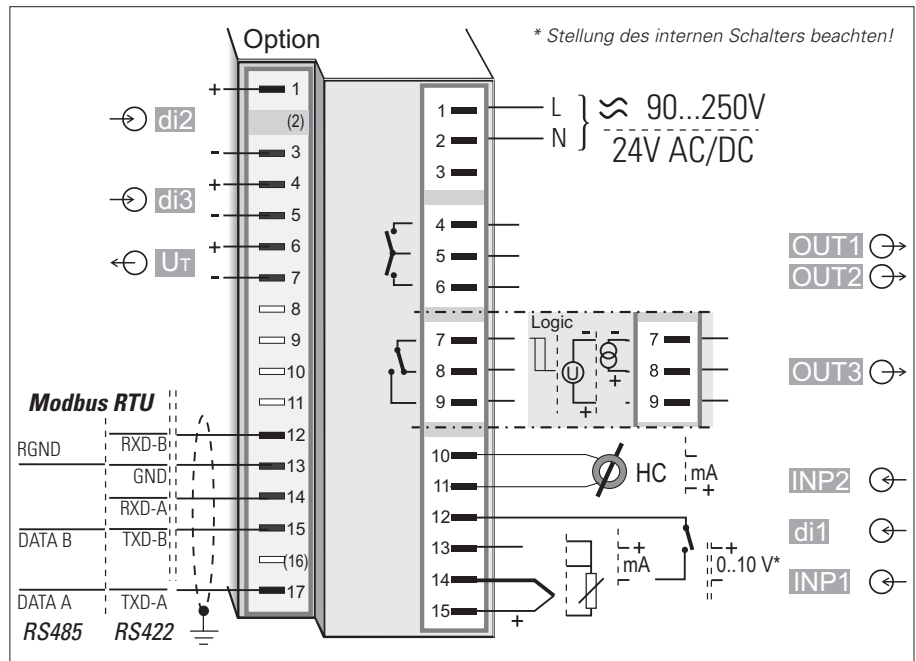
Art	Meßstrom	Meßbereich		Genauigkeit	Auflösung (\emptyset)
Pt 100	0,2mA	-200...100 (150)°C	-328...212 (302)°F	$\leq 1 \text{ K}$	0,1 K
Pt100		-200...850°C	-328...1562°F	$\leq 2 \text{ K}$	0,1 K
Pt1000		-200...850°C	-328...1562°F	$\leq 2 \text{ K}$	0,1 K
Widerstand		4500 Ω		$\leq 0,1 \%$	0,01 %

* Voreingestellt ist die Kennlinie KTY 11-6 (-50...150°C)

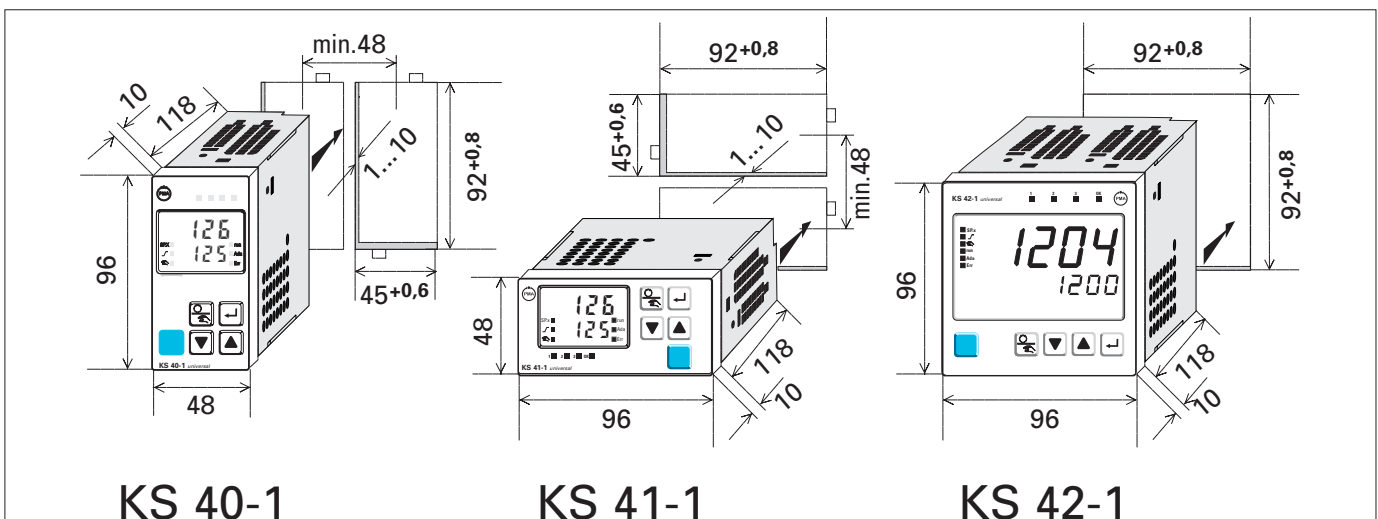
Tabelle 3 Strom und Spannungsmeßbereiche

Meßbereich	Eingangswiderstand	Genauigkeit	Auflösung (\emptyset)
0-10 Volt	$\approx 110 \text{ k}\Omega$	$\leq 0,1 \%$	0,6 mV
0-20 mA	49 Ω (Spannungsbedarf $\leq 2,5 \text{ V}$)	$\leq 0,1 \%$	1,5 μA

Elektrische Anschlüsse:



Einbaumaße:



Strom und Spannungsmeßbereiche

Meßanfang, Meßende: beliebig innerhalb des Meßbereichs
 Skalierung: beliebig -1999...9999
 Linearisierung: 16 Segmente, anpaßbar mit BlueControl
 Dezimalpunkt: einstellbar
 Meßkreisüberwachung: 12,5% unter Meßanfang (2mA, 1V)

Strommeßbereich

Eingangswiderstand ca. 120 Ω
 Meßanfang, Meßende: beliebig innerhalb 0 bis 20mA
 Skalierung: beliebig -1999...9999
 Meßkreisüberwachung: 12,5% unter Meßanfang (4..20mA \rightarrow 2mA)

STEUEREINGÄNGE DI2, DI3 (OPTION)

Konfigurierbar als Schalter oder **Taster!** Aktiv anzusteuender Optokopplereingang

Nennspannung 24 V DC extern
 Stromsenke (IEC 1131 Typ 1)
 Logik "0" -3...5 V
 Logik "1" 15...30 V
 Strombedarf ca. 5 mA

ZUSATZEINGANG INP2

Auflösung: > 14 Bit
 Abtastzyklus: 100 ms
 Genauigkeit: besser 0,1 %

Heizstrommessung

über Heizstromwandler

Meßbereich: 0...50mA AC
 Skalierung: beliebig -1999...0,000...9999 A

STEUEREINGANG DI1

Konfigurierbar als direkter oder inverser Schalter oder **Taster!**
 Anschluß eines potentialfreien Kontaktes der zum Schalten "trockener" Stromkreise geeignet ist.

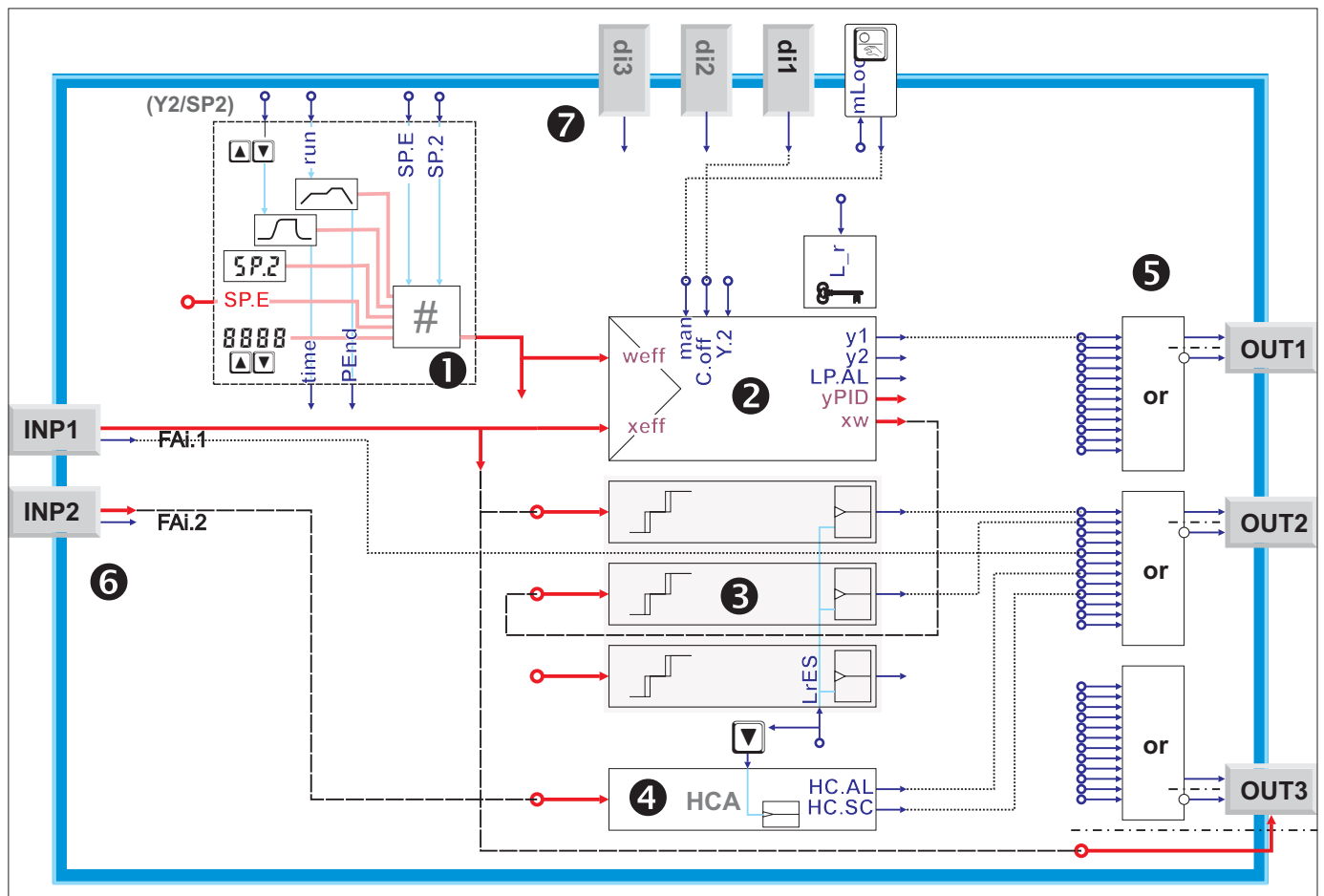
Geschaltete Spannung: 2,5 V
 Strom: 50 μ A

TRANSMITTERSPEISUNG U_T (OPTION)

Leistung: 22 mA / \geq 18 V

Bei Verwendung des OUT3 Universalausgangs darf keine externe galvanische Verbindung zwischen dem Meßkreis und diesem Ausgangskreis bestehen!

Mögliche Verknüpfung der Funktionen (Beispiel):



AUSGÄNGE

ÜBERSICHT DER AUSGÄNGE

Ausgang	Verwendung
OUT1 OUT2 (Relais)	Regelausgang Heizen oder Kühlen bzw. Auf/Zu, Grenzkontakte, Alarmer, Timer oder Programmgeber Ende *
OUT3 (Relais oder Logik)	wie OUT1 und OUT2
OUT3 (stetig)	Regelausgang, Istwert, Sollwert, Regelabweichung, Transmitterspeisung 13V/22mA

* Alle logischen Signale können oder-verknüpft werden!

RELAISAUSGÄNGE OUT1, OUT2

Kontaktart:	2 Schließer mit gemeinsamen Kontaktanschluß
Schaltleistung maximal:	500 VA, 250 V, 2A bei 48...62 Hz, ohmsche Last
Schaltleistung minimal:	6V, 1 mA DC
Schaltspiele elektrisch:	für I = 1A/2A: ≥ 800.000 / 500.000 (bei ~ 250V / (ohmsche Last))

OUT3 ALS RELAI SAUSGANG

Kontaktart:	Potentialfreier Wechsler
Schaltleistung maximal:	500 VA, 250 V, 2A bei 48...62 Hz, ohmsche Last
Schaltleistung minimal:	5V, 10 mA AC/DC
Schaltspiele elektrisch:	für I = 1A/2A: ≥ 1.000.000 / 600.000 (bei ~ 250V / (ohmsche Last))

Hinweis:

Bei Anschluß eines Steuerschützes an OUT1...OUT3 ist eine RC-Schutzschaltung nach Angaben des Schützhersellers am Schütz erforderlich, um hohe Spannungsspitzen zu vermeiden.

OUT3 ALS UNIVERSAL-AUSGANG

Galvanisch getrennt von den Eingängen.

Frei skalierbar
 Auflösung: 11 Bit
 Zeitkonstante des DA-Wandlers T_{90} : 50 ms
 Grenzfrequenz des gesamten stetigen Reglers: > 2 Hz

Stromausgang

0/4...20 mA konfigurierbar.
 Aussteuerbereich: 0...ca.21,5 mA
 Bürde: ≤ 500 Ω
 Einfluß der Bürde: 0,02 % / 100 W
 Auflösung: ≤ 22 mA (0,1%)
 Genauigkeit: ≤ 40 mA (0,2%)

Spannungsausgang

0/2...10V konfigurierbar
 kurzschlußsicher
 Aussteuerbereich: 0...11 V
 Bürde: ≥ 2 kΩ
 Einfluß der Bürde: kein Einfluß
 Auflösung: ≤ 11 mV (0,1%)
 Genauigkeit: ≤ 20 mV (0,2%)

OUT3 als Transmitterspeisung

Leistung: 22 mA / ≥ 13 V

OUT3 als Logiksignal

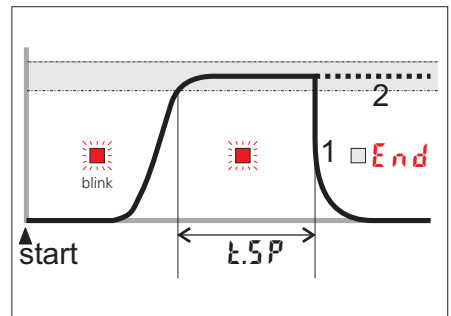
Bürde ≤ 500 W 0/≤ 20 mA
 Bürde > 500 W 0/> 13 V

Galvanische Trennungen:

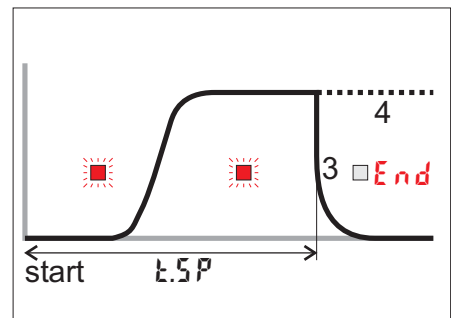
— Sicherheitstrennung
 — Funktionstrennung

Netzanschlüsse	Istwerteingang INP1 Zusatzeingang INP2 Digitaleingang di1
Relaisausgänge OUT1,2	RS422/485 Schnittstelle
Relaisausgang OUT3	Digitaleingänge di2, 3 Universalausgang OUT3 Transmitterspeisung U_T

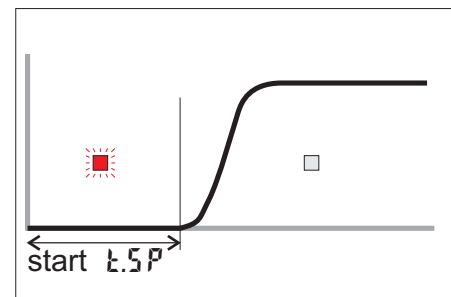
Timermodus 1 und 2



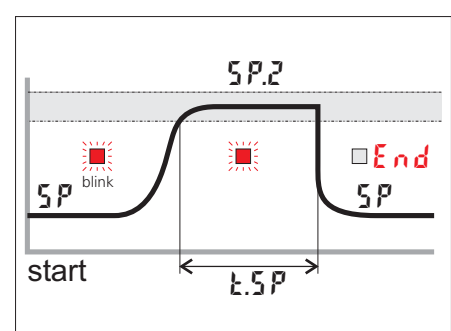
Timermodus 3 und 4



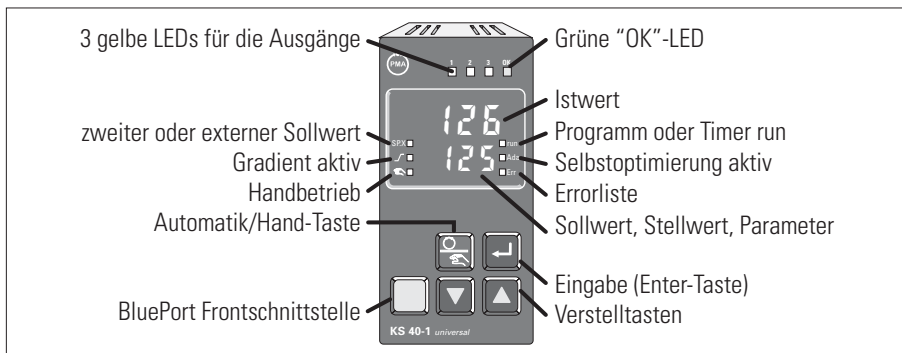
Timermodus 5



Timermodus 6



Anzeige und Bedienelemente:



FUNKTIONEN

Regelverhalten

- Signalgerät mit einstellbarer Schaltdifferenz (EIN/AUS-Regler)
- PID-Regler (2-Punkt und stetig)
- Dreieck / Stern / Aus bzw. 2-Punktregler mit Teil-/Vollastumschaltung
- 2 x PID (Heizen/Kühlen, 3-Punkt und stetig)
- Motorschritt

Regelparameter selbsteinstellend oder manuell über Fronttasten bzw. BlueControl Software.


Sollwertfunktionen

- Einstellbarer Sollwertgradient 0,01...9999 °C/min
- Festwertregler
- Festwert/Folgeregler
- Programmregler mit 4 Segmenten (Sollwert/Abschnittszeit)
- Timer

Timer

Zeit **t.5P** einstellbar von 0,1 bis 9999 min

Timer Start:

- Netz Ein
- Steuereingang
- -Taste (Δ Y.2 Umschaltung)
- direkte Vorwahl der Timerzeit

Verhalten bei Sensorbruch/Kurzschluß:

- Reglerausgänge abschalten
- Ausgeben eines Sicherheitsstellwertes
- Ausgeben des gemittelten Stellwertes (PID-Regler)

GRENZWERTFUNKTIONEN

MAX, MIN oder MAX+MIN Überwachung mit einstellbarer Hysterese

Überwachbare Signale:

- Istwert
- Regelabweichung
- Regelabweichung mit Unterdrückung beim Anfahren oder Sollwertänderung
- wirksamer Sollwert
- Stellgröße Y

Funktionen

- Meßwertüberwachung
- Meßwertüberwachung mit Speicherung. Rücksetzen über Front oder Digitaleingang

Mehrere Grenzwert- und Alarmmeldungen können logisch oder-verknüpft ausgegeben werden. Anwendungen: Lösen einer Bremse bei Motorschrittlern, Sammelalarm, usw.

ALARME

Heizstromalarm

- Überlast und Kurzschluß
 - Unterbrechung und Kurzschluß
- Grenzwert einstellbar von 0...9999 A

Regelkreisunterbrechung

Automatische Erkennung, wenn auf eine Stellgröße keine Reaktion des Istwertes erfolgt.

Fühlerbruch/Kurzschluß

Je nach eingestellter Eingangsart, wird das Eingangssignal auf Bruch und Kurzschluß überwacht.

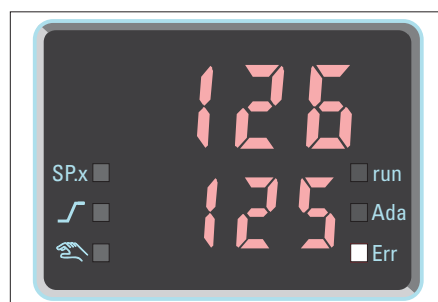
WARTUNGSMANAGER

Anzeige von Fehlermeldungen, Warnungen und gespeicherten Grenzwertmeldungen in der Errorliste. Meldungen werden gespeichert und können manuell zurückgesetzt werden.

Mögliche Elemente der Errorliste:

Fühlerbruch,-kurzschluß, Polaritätsfehler
Heizstromalarm
Regelkreisalarm
Fehler der Selbstoptimierung
Gespeicherte Grenzwerte
z.B. Nachkalibrationswarnung (Beim Überschreiten einer einstellbaren Betriebsdauer wird eine Nachricht angezeigt)
z.B. Wartungsintervall Schaltglied (Beim Überschreiten einer einstellbaren Schaltspielzahl wird eine Nachricht angezeigt)
Interne Fehler (RAM, EEPROM, ...)

Wartungsmanager: *Blinkende Error LED zeigt aktiven Alarm in der Errorliste:*



KS 40-1 / KS 41-1 / KS 42-1

BEDIENUNG UND ANZEIGE

Anzeige

	KS40-1 / KS41-1	KS42-1
Istwert	10,5 mm LED	19 mm LED
Untere Anzeige	7,8 mm LED	10,5 mm LED

HILFSENERGIE

Je nach Bestellung:

WECHSELSPANNUNG

Spannung:	90...260 V AC
Frequenz:	48...62 Hz
Leistungsaufnahme	ca. 7 VA

ALLSTROM 24 V UC

Wechselspannung:	20,4...26,4 V AC
Frequenz:	48...62 Hz
Gleichspannung:	18...31 V DC class 2
Leistungsaufnahme:	ca. 7 VA (W)

VERHALTEN BEI NETZAUSFALL

Konfiguration, Parameter und eingestellte Sollwerte, Betriebsart:
Dauerhafte EEPROM-Speicherung

BluePort FRONTSCHNITTSTELLE

Anschluß an der Gerätefront über PC-Adapter (siehe "Zusatzteile"). Über die BlueControl Software kann der KS 4X-1 konfiguriert, parametrierung und bedient werden.

BUSSCHNITTSTELLE (OPTION)

Galvanisch getrennt	
Physikalisch:	RS 422/485
Protokoll:	Modbus RTU
Geschwindigkeit:	2400, 4800, 9600, 19.200 Bit/sec
Adressbereich:	1...247
Anzahl der Regler pro Bus:	32
Darüberhinaus sind Repeater einzusetzen.	

UMGEBUNGSBEDINGUNGEN

Schutzart

Gerätefront:	IP 65
Gehäuse:	IP 20
Anschlüsse:	IP 00

Zulässige Temperaturen

Betrieb:	0...60°C
Anlaufzeit:	< 15 Minuten
Temperatureinfluß:	< 100ppm/K
Grenzbetrieb:	-20...65°C
Lagerung:	-40...70°C

Feuchte

75% im Jahresmittel, keine Betauung

Erschütterung und Stoß

Schwingung Fc (DIN 68-2-6)

Frequenz: 10...150 Hz
im Betrieb: 1g bzw. 0,075 mm
außer Betrieb: 2g bzw. 0,15 mm

Schockprüfung Ea (DIN IEC 68-2-27)

Schock: 15g
Dauer: 11ms

Elektromagnetische Verträglichkeit

Erfüllt die EN 61 326-1

- Erfüllt die Störfestigkeitsanforderungen für kontinuierlichen, nicht-überwachten Betrieb
- Erfüllt die Störaussendungsanforderungen der Klasse B für Wohnbereiche
- Bei Surge-Störungen ist mit erhöhten Meßfehlern zu rechnen

Elektrische Anschlüsse

je nach Bestellung:

- Flachsteckmesser 1 x 6,3 mm oder 2 x 2,8 mm nach DIN 46 244
- Schraubklemmen für Leiterquerschnitt von 0,5 bis 2,5 mm²

Montage

Tafeleinbau mit je einem Befestigungselement oben/unten oder rechts/links.

KS 42-1 mit je zwei Befestigungselementen oben und unten.

Dicht an Dicht-Montage möglich

Gebrauchslage: beliebig
Gewicht: 0,27 kg

Mitgeliefertes Zubehör

Bedienungsanleitung
Befestigungselemente

ALLGEMEINES

Gehäuse

Werkstoff: Makrolon 9415 schwer entflammbar

Brennbarkeitsklasse: UL 94 V0, selbstverlöschend

Einschub, von vorne steckbar

Sicherheit

Entspricht EN 61010-1 (VDE 0411-1):

Überspannungskategorie II

Verschmutzungsgrad 2

Arbeitsspannungsbereich 300 V

Schutzklasse II

Zulassungen

Typgeprüft nach DIN EN 14597 (ersetzt DIN 3440)

Mit den entsprechenden Fühlern einsetzbar in:

- Wärmeerzeugungsanlagen mit Vorlauftemperaturen bis 120°C nach **DIN 4751**
- Heißwasseranlagen mit Vorlauftemperaturen von mehr als 110°C nach **DIN 4752**
- Wärmeübertragungsanlagen mit organischen Wärmeträgern nach **DIN 4754**
- Ölfeuerungsanlagen nach **DIN 4755**

cULus-Zulassung

(Type 1, indoor use)

File: E 208286

ZUSATZGERÄTE

BlueControl (Engineering Tool)

PC-Programm zur Konfiguration, Parametrierung und Bedienung (Inbetriebnahme) der KS 40-1 Regler. Außerdem werden alle Einstellungen archiviert und bei Bedarf ausgedruckt. Je nach Ausführung steht ein leistungsstarkes Datenerfassungsmodul mit Trendgrafik zur Verfügung.

Sichtbarkeitsmasken

Mit der BlueControl Software können beliebig viele Parameter und Konfigurationsparameter im Gerät ausgeblendet werden. Damit wird sichergestellt, dass Vorort nur zugelassene Parameter verändert werden können. Sicherheitsrelevante Parameter bleiben unsichtbar!

Zwei Parameter wurden ausgeblendet:

Kürzel	Bezeichnung	Sichtbar
Setp	Sollwert	<input checked="" type="checkbox"/>
SP.L0	untere Sollwertgrenze	<input type="checkbox"/>
SP.Hi	obere Sollwertgrenze	<input type="checkbox"/>
SP.2	Zweiter Sollwert	<input checked="" type="checkbox"/>
r.SP	Sollwertgradient [/min]	<input checked="" type="checkbox"/>
t.SP	Timer-Haltezeit [min]	<input checked="" type="checkbox"/>

Simulation

Die eingebaute Simulation dient zum Test der Reglereinstellungen, aber auch allgemein zum Kennenlernen der Wechselwirkungen zwischen Reglern und Regelkreisen.

Softwarevoraussetzung

Windows 95/98/NT/2000.

Konfigurationen die ausschließlich über die BlueControl Software vorgenommen werden können (nicht über die Fronttasten):

- Kundenspezifische Linearisierung
- Forcing für Ein- und Ausgänge freigeben. Forcing ist das direkte Schreiben von analogen und digitalen Ein- und Ausgängen über die Modbus Schnittstelle.
- Betriebstunden- und Schaltspielzahl-Grenzwert einstellen
- Umschalten auf 60 Hz Netzfrequenz
- Blockierung von Bedieneingriffen, Ebenen und Paßwortvergabe
- Verhinderung der automatischen Optimierung der Zykluszeit T_c , T_r

BlueControl, Versionen und Funktionen:

Funktionalität	Mini	Basic	Expert
Einstellung der Parameter und Konfigurationsparameter	ja	ja	ja
Regler und Regelstreckensimulation	ja	ja	ja
Download: Übertragen eines Engineerings zum Regler	ja	ja	ja
Online-Modus / Visualisierung	nur SIM	ja	ja
Erstellen einer anwenderspezifischen Linearisierung	ja	ja	ja
Konfiguration der erweiterten Bedienebene	ja	ja	ja
Upload: Lesen eines Engineerings vom Regler	nur SIM	ja	ja
Basisdiagnosefunktion	nein	nein	ja
Datei, Engineering speichern	nein	ja	ja
Druckenfunktion	nein	ja	ja
Onlinedokumentation / Hilfe	ja	ja	ja
Durchführen der Meßwertkorrektur	ja	ja	ja
Datenerfassung und Trendaufzeichnung	nur SIM	ja	ja
Assistentenfunktion	ja	ja	ja
erweiterte Simulation	nein	nein	ja
Programmeditor (nur KS 90-1prog)	nein	nein	ja

Hardwarevoraussetzung:

Zum Anschluß an den Regler ist ein PC-Adapter (→Zusatzteile) erforderlich.

Updates und Demosoftware auf: www.pma-online.de

AUSFÜHRUNGEN

KS4 - 1 - 00 - 00

KS 40-1 Format 48 x 96	0	↑	↑	↑	↑	↑	↑
KS 41-1 Format 96 x 48 (quer)	1	↑	↑	↑	↑	↑	↑
KS 42-1 Format 96 x 96	2	↑	↑	↑	↑	↑	↑
Anschluß über Flacksteckmesser	0	↑	↑	↑	↑	↑	↑
Anschluß über Schraubklemmen	1	↑	↑	↑	↑	↑	↑
90..250V AC, 3 Relais	0	↑	↑	↑	↑	↑	↑
24VAC / 18..30VDC, 3 Relais	1	↑	↑	↑	↑	↑	↑
90..250V AC, 2 Relais + mA/V/Logik	2	↑	↑	↑	↑	↑	↑
24VAC / 18..30VDC, 2 Relais + mA/V/Logik	3	↑	↑	↑	↑	↑	↑
keine Option	0	↑	↑	↑	↑	↑	↑
RS422/485 + Transmitterspeisung + di2, di3	1	↑	↑	↑	↑	↑	↑
Standardkonfiguration						0	
Konfiguration nach Angabe						9	
keine Bedienungsanleitung							0
Bedienungsanleitung Deutsch							D
Bedienungsanleitung Englisch							E
Bedienungsanleitung Französisch							F
Standard (CE zertifiziert)							0
cULus-zertifiziert (nur mit Schraubklemmen)							U
Zertifiziert nach EN 14597 (ersetzt DIN 3440)							D
GL (German Lloyd) zertifiziert							G

ZUSATZGERÄTE

Beschreibung	Bestell-Nr.
Heizstromwandler 50A AC	9404-407-50001
PC-Adapter für die BluePort® Frontschnittstelle	9407-998-00001
Normschienenadapter zur Montage des KS40-1 oder KS41-1 auf Hutschienen	9407-998-00061
Selbstklebender Dimensionsschildersatz mit 31 unterschiedlichen Dimensionen und 4 Leerschildern	4012-140-66041
Bedienungsanleitung	Deutsch 9499-040-62718
Bedienungsanleitung	Englisch 9499-040-62711
Bedienungsanleitung	Französisch 9499-040-62732
BlueControl Mini	Deutsch/Englisch/Französisch www.pma-online.de
BlueControl Basic	Deutsch/Englisch/Französisch 9407-999-11001
BlueControl Expert	Deutsch/Englisch/Französisch 9407-999-11011



Deutschland
 Prozeß- und Maschinen- Automation GmbH
 P.O. Box 31 02 29
 D-34058 Kassel
 Tel.: +49 - 561- 505 1307
 Fax: +49 - 561- 505 1710
 E-mail: mailbox@pma-online.de
 Internet: http://www.pma-online.de

Österreich
 PMA Prozeß- und Maschinen-Automation GmbH
 Zweigniederlassung Österreich
 Triester Str. 64, A-1100 Wien
 Tel.: +43 - 1- 60101- 1865
 Fax: +43 - 1- 60101- 1911
 E-mail: info@pma-online.at
 Internet: http://www.pma-online.at