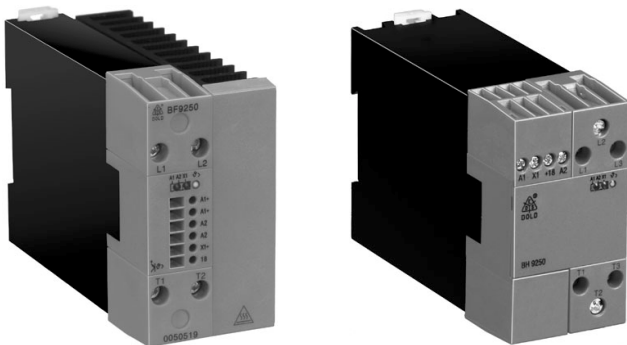


0217109



BF 9250 bis 10 A

BF 9250 bis 50 A



BF 9250 bis 25 A

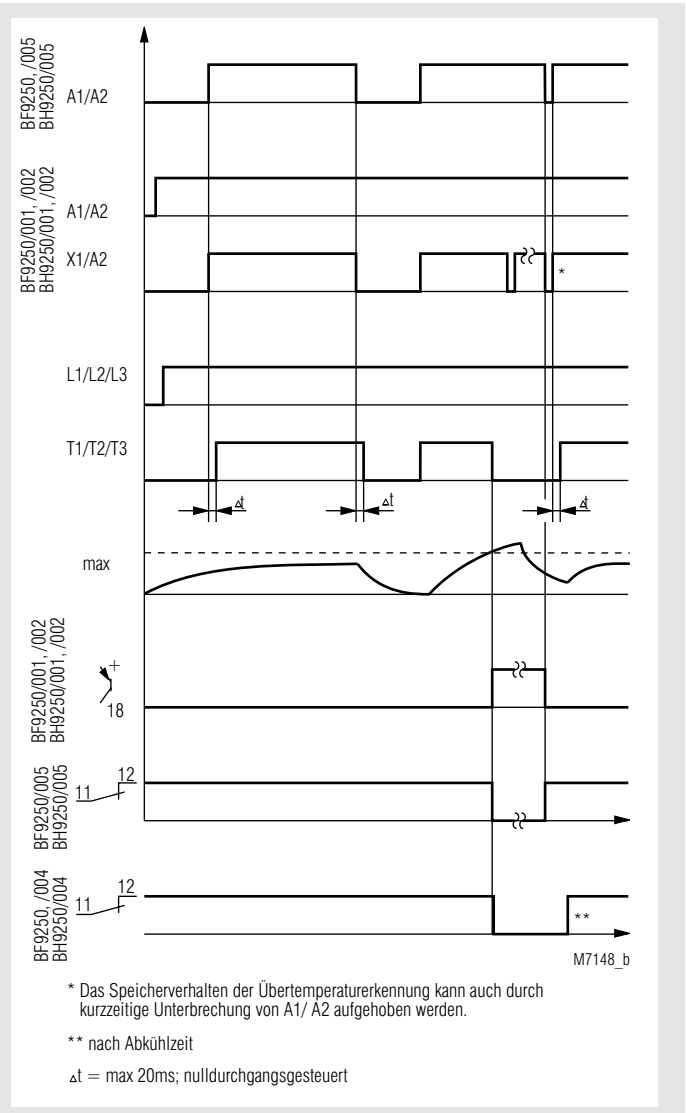
BH 9250 bis 10 A

- nach EN 60 947-4-2, VDE 0660 Teil 109
- 1-, 2- und 3-polige Ausführungen
- Steuerspannung AC 230 V an A1/A2
- Laststrom bis 50 A
- zum Schalten von AC-Lasten bis 480 V
- nullspannungsschaltend
- Schutzbeschaltung mittels Varistoren
- Temperaturüberwachung als Schutz der Leistungshalbleiter mit Meldeausgang, wahlweise mit Speicherverhalten
- aufschnappbar auf DIN-Schiene
- wahlweise mit LED-Anzeigen
- wahlweise mit Steuereingang X1 mit geringer Stromaufnahme z.B. geeignet für Ansteuerung durch SPS
- wahlweise bis zu 3 getrennte Halbleiterschütze in einem Gerät
- BF 9250: 22,5 mm, 45 mm und 90 mm Baubreite
- BH 9250: 45 mm, 67,5 mm und 112,5 mm Baubreite

Zulassungen und Kennzeichen



Funktionsdiagramm



* Das Speicherverhalten der Übertemperatureerkennung kann auch durch kurzzeitige Unterbrechung von A1/ A2 aufgehoben werden.

** nach Abkühlzeit

Δt = max 20ms; nulldurchgangsgesteuert

Anwendungen

Zum häufigen und geräuschlosen Schalten von:

- Heizungen
- Motoren
- Ventilen
- Beleuchtung

Geräteanzeigen

BF 9250. __ __ grüne LED: leuchtet bei Spannung an A1/A2

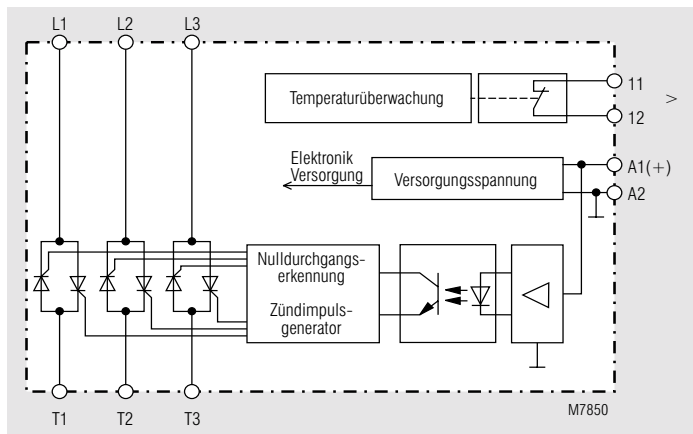
BF 9250. __ __ /001 und /002
BH 9250. __ __ /001
grüne LED: leuchtet bei Spannung an A1/A2
gelbe LED: leuchtet bei Spannung an X1
rote LED: leuchtet bei angesprochener Temperaturüberwachung

BF 9250. __ __ / 003
grüne LED A1: leuchtet, wenn A1 angesteuert
grüne LED A3: leuchtet, wenn A3 angesteuert
grüne LED A5: leuchtet, wenn A5 angesteuert

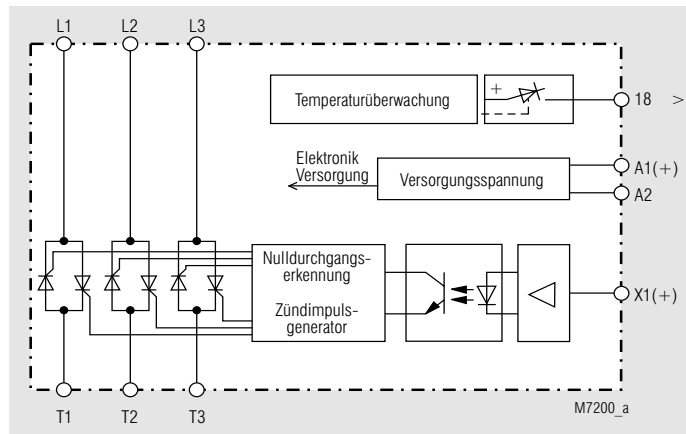
BF 9250. __ __ / 004
grüne LED A1: leuchtet, wenn A1 angesteuert
grüne LED A2: leuchtet, wenn A2 angesteuert
grüne LED A3: leuchtet, wenn A3 angesteuert

BH 9250. __ __ /005
grüne LED: leuchtet bei Spannung an A1/A2
rote LED: leuchtet bei angesprochener Temperaturüberwachung

Blockschaltbild

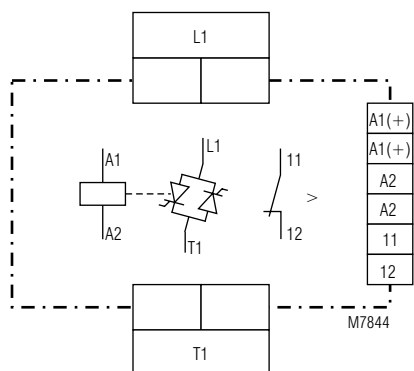


BF9250, BF 9250/004, BH 9250/005

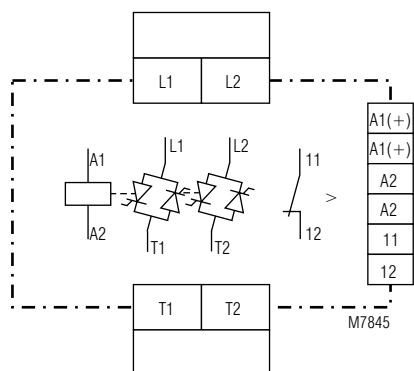


BF9250/001, BF 9250/002, BH 9250/001

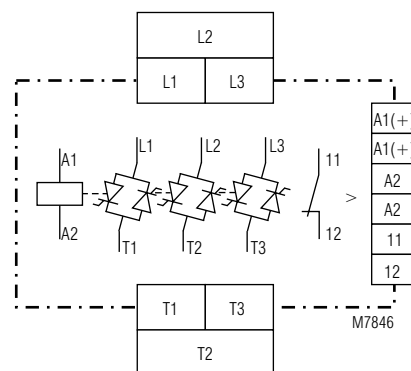
Schaltbilder



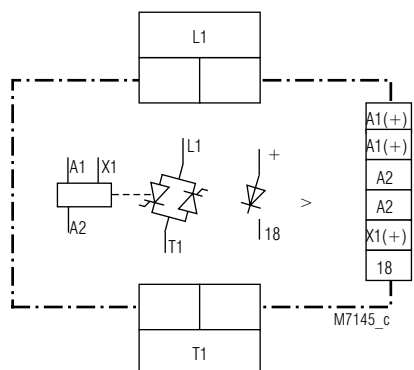
BF 9250.01



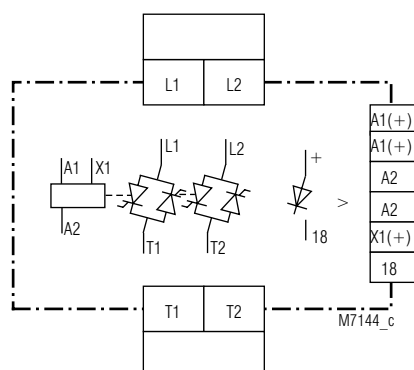
BF 9250.02



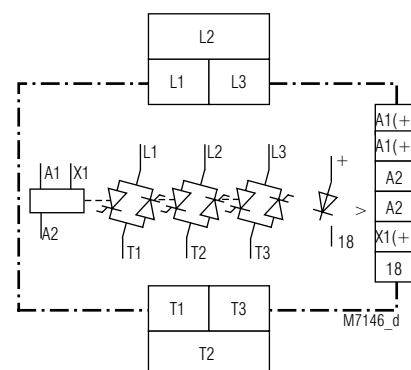
BF 9250.03



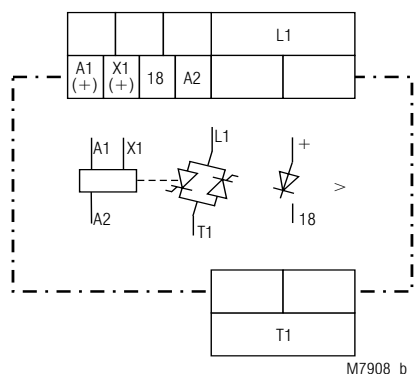
BF 9250.01/001; BF 9250.01/002



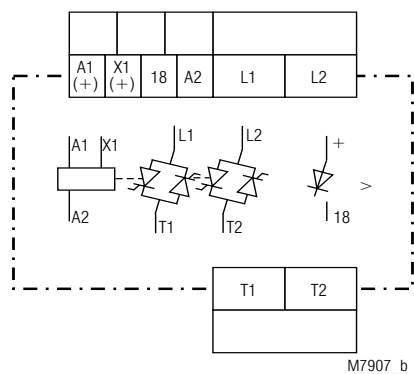
BF 9250.02/001; BF 9250.02/002



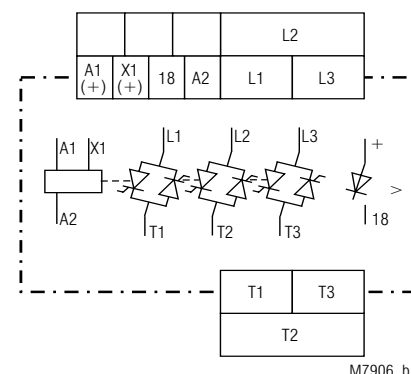
BF 9250.03/001; BF 9250.03/002



BH 9250.01/001

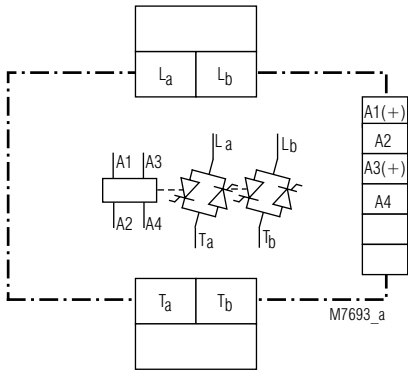


BH 9250.02/001

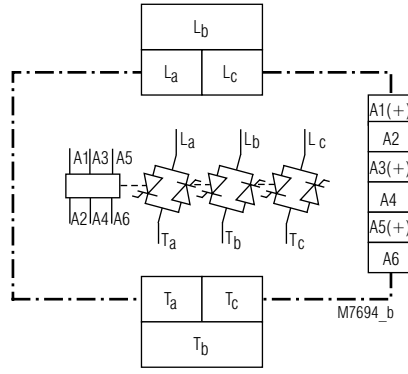


BH 9250.03/001

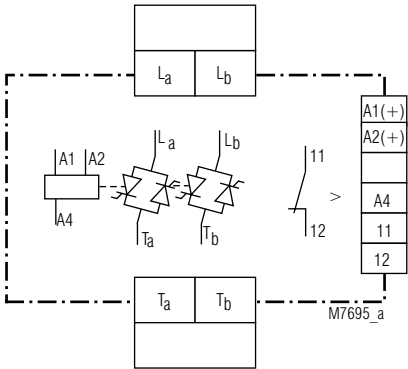
Schaltbilder



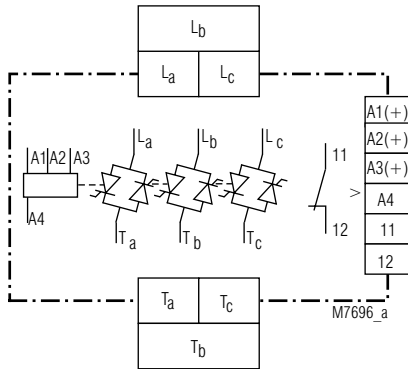
BF 9250.92/003



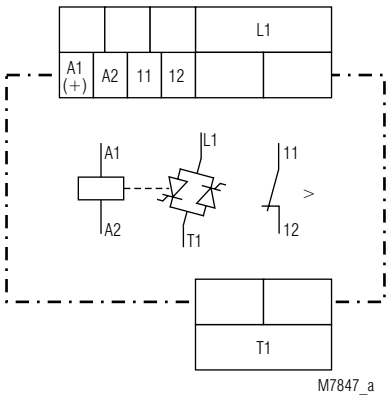
BF 9250.93/003



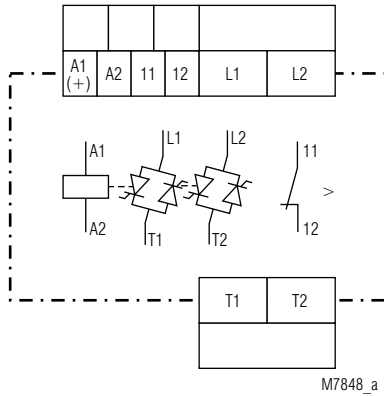
BF 9250.02/004



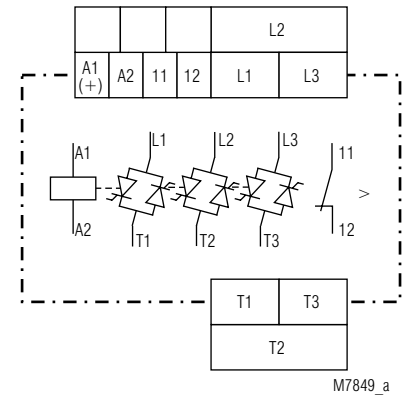
BF 9250.03/004



BH 9250.01/005



BH 9250.02/005



BH 9250.03/005

Technische Daten

Eingang:

Steuerspannung

BF 9250. __, BH 9250. __/005

A1/A2: AC/DC 110 ... 230 V

BF 9250. __/003:

A1/A2: DC 24 V, Ansteuerung von T_a

A3/A4: DC 24 V, Ansteuerung von T_b

A5/A6: DC 24 V, Ansteuerung von T_c

BF 9250. __/004:

A1/A4: DC 24 V, Ansteuerung von T_a

A2/A4: DC 24 V, Ansteuerung von T_b

A3/A4: DC 24 V, Ansteuerung von T_c

Steuereingang X1 (/001)

Steuerspannung: DC 3 ... 48 V

Einschaltspannung: DC 3 V

Ausschaltspannung: DC 2 V

Eingangsstrom: 0,5 mA bei DC 3 ... 10 V

10 mA bei DC 10 ... 48 V

Analogeingang X1 (/002) 0 ... 10 V, 0 ... 20 mA, 4 ... 20 mA auf Anfrage

Hilfsspannung U_H A1/A2 (/001): DC 24 V

Spannungstoleranz: ± 10 %

Einschaltspannung: DC 20 V

Ausschaltspannung: DC 8 V

Eingangsstrom: 35 mA

Ausgang:

Lastausgang T1, T2, T3

Laststrom I _L :		Baubreite		
		BF 9250	22,5 mm	45 mm
	BH 9250	45 mm	67,5 mm	112,5 mm
BF 9250.01 1-polig	AC 1:	10 A	25 A	50 A
BH 9250.01	AC 51:	10 A	25 A	50 A
	AC 53a:	10 A	15 A	15 A
BF 9250.02 2-polig	AC 1:	2 x 6,5 A	2 x 15 A	2 x 25 A
BF 9250.92	AC 51:	2 x 6,5 A	2 x 15 A	2 x 25 A
BH 9250.02	AC 53a:	2 x 6,5 A	2 x 15 A	2 x 15 A
BF 9250.03 3-polig	AC 1:	3 x 5 A	3 x 10 A	3 x 15 A
BF 9250.93	AC 51:	3 x 5 A	3 x 10 A	3 x 15 A
BH 9250.03	AC 53a:	3 x 5 A	3 x 10 A	3 x 15 A

Werte bei T_u = 40°C und 100 % ED

AC 51: Schalten ohmsch/induktiver Lasten von cos φ = 0,1 ... 1

AC 53 a: Schalten von Käfigläufermotoren ähnlich wie AC 3

Stromreduktion

ab 40°C

BF 9250.01, BH 9250.01	0,2 A / °C	0,4 A / °C	0,6 A / °C
BF 9250.02 und .92, BH 9250.02	0,2 A / °C	0,3 A / °C	0,4 A / °C
BF 9250.03 und .93, BH 9250.03	0,2 A / °C	0,2 A / °C	0,3 A / °C

Lastspannungsbereich: AC 24 ... 480 V

Frequenzbereich: 50 / 60 Hz

Leckstrom im gesperrten Zustand, bei Nennspannung U_N und Frequenz

(T_j = 125°C, max.): 1,0 mA

bei Lastspannungen bis: AC 480 V

Spitzensperrspannung: ± 1 200 Vp

Kurzschlußstrom

bei t = 10 ms

BF 9250.01; .02; .92;

BH 9250.01; .02: 600 A

BF 9250.03; .93;

BH 9250.03: 400 A

Halbleiterschutz

	Grenzlastintegral	D 02 oder D III Halbleiterschutz z. B. Linder RECTICUR
BF 9250.01; .02; .92; BH 9250.01; .02:	1 800 A ² s	≤ 50 A
BF 9250.03; .93; BH 9250.03:	800 A ² s	≤ 35 A

Technische Daten

Varistorspannung: AC 510 V

Lastausgänge

BF 9250.01: 1-polig + 1 Meldeausgang (Öffnerkontakt)

BF 9250.02: 2-polig + 1 Meldeausgang (Öffnerkontakt)

BF 9250.03: 3-polig + 1 Meldeausgang (Öffnerkontakt)

BF/BH 9250.01/001: 1-polig + 1 Meldeausgang (Transistor)

BF/BH 9250.02/001: 2-polig + 1 Meldeausgang (Transistor)

BF/BH 9250.03/001: 3-polig + 1 Meldeausgang (Transistor)

BF 9250.92/003: 2 x 1-polig

BF 9250.93/003: 3 x 1-polig

BF 9250.02/004: 2 x 1-polig + 1 Meldeausgang (Öffnerkontakt)

BF 9250.03/004: 3 x 1-polig + 1 Meldeausgang (Öffnerkontakt)

BH 9250.01/005: 1-polig + 1 Meldeausgang (Öffnerkontakt)

BH 9250.02/005: 2-polig + 1 Meldeausgang (Öffnerkontakt)

BH 9250.03/005: 3-polig + 1 Meldeausgang (Öffnerkontakt)

Meldeausgang

Ausgang (Klemme 18): Transistor, plusschaltend

geschaltete Hilfsspannung: DC 24 V

Schaltvermögen: 100 mA, kurzschlußfest

Restspannung: typ. 0,6 V

Ausgang (Öffnerkontakt 11, 12)

Schaltvermögen: AC 240 V / 2,0 A cos φ = 1

AC 240 V / 1,0 A cos φ = 0,6 induktiv

DC 24 V / 1,0 A

Allgemeine Daten

Einbaulage: waagrecht

Nennbetriebsart: Dauerbetrieb

Temperaturbereich: 0 ... 40°C

max. Temperatur: 60°C (mit Stromderating-Faktor)

Lagertemperatur: siehe Tabelle

- 20 ... + 80°C

Luft- und Kriechstrecken

Bemessungsstoßspannung /

Verschmutzungsgrad: 4 kV / 3

IEC 60 664-1

EMV EN 50 081-2, EN 50 082-2

Statische Entladung (ESD): 8 kV Luft / 6 kV Kontakt EN 61 000-4-2

HF-Einstrahlung: 10 V / m EN 61 000-4-3

Schnelle Transiente: 2 kV EN 61 000-4-4

Stoßspannung (Surge)

zwischen

Versorgungsleitungen: 1 kV EN 61 000-4-5

zwischen Leitung und Erde: 2 kV EN 61 000-4-5

HF-leitungsgeführt: 10 V EN 61 000-4-6

Funkentstörung: Grenzwert Klasse A EN 60 947-4-3

Eine höhere Entstörklasse ist durch

primär angeschlossene

0,47 µF / 600 V AC Kondensatoren

zwischen die Phasen oder zur Phase

und Neutralleiter erreichbar.

Isolationsspannungen

Eingang zu Ausgang: 2,5 kV

Eingang zu Meldeausgang

(Öffnerkontakt): 2,0 kV

Eingang zu Kühlkörper: 2,5 kV

Ausgang zu Ausgang: 2,5 kV

Ausgang zu Kühlkörper: 2,5 kV

Schutzart:

Gehäuse: IP 40 EN 60 529

Klemmen: IP 20 EN 60 529

Rüttelfestigkeit: Amplitude 0,35 mm

Frequenz 10 ... 55 Hz EN 60 068-2-6

0 / 060 / 04 EN 60 068-1

Klimafestigkeit:

Klemmenbezeichnung: EN 50 005

Leiteranschluß: DIN 46 228-1/-2/-3/-4

Lastklemmen: 1 x 10 mm² massiv

1 x 6 mm² Litze mit Hülse

Technische Daten

Steuerklemmen BF 9250:	1 x 0,75 mm ² Litze mit Hülse und Kunststoffkragen 1 x 1,5 mm ² Litze mit Hülse ohne Kunststoffkragen
BH 9250:	1 x 4 mm ² massiv oder 1 x 2,5 mm ² Litze mit Hülse und Kunststoffkragen oder 2 x 1,5 mm ² Litze mit Hülse und Kunststoffkragen DIN 46 228-1/-2/-3/-4 oder 2 x 2,5 mm ² Litze mit Hülse DIN 46 228-1/-2/-3

Leiterbefestigung

Lastklemmen:	unverlierbare Plus-Minus-Klemmenschrauben M4, Kastenklemmen mit selbstabhebendem Drahtschutz
--------------	--

Steuerklemmen: BF 9250:	unverlierbare Schlitzschrauben M2, Kastenklemmen
----------------------------	--

BH 9250:	unverlierbare Plus-Minus-Klemmenschrauben M 3,5 Kastenklemmen mit selbstabhebendem Drahtschutz Aufschnappbar auf 35 mm Norm-Hutschiene EN 50 022
----------	--

Schnellbefestigung:

Nettogewicht

BF 9250	
Breite 22,5 mm:	350 g
Breite 45 mm:	580 g
Breite 90 mm:	1 050 g
BH 9250	
Breite 45 mm:	394 g
Breite 67,5 mm:	638 g
Breite 112,5 mm:	1 094 g

Geräteabmessungen

Breite x Höhe x Tiefe

BF 9250:	22,5 x 85 x 120 mm 45 x 85 x 120 mm 90 x 85 x 120 mm
BH 9250:	45 x 85 x 120 mm 67,5 x 85 x 120 mm 112,5 x 85 x 120 mm

Temperaturüberwachung

Bei Temperaturüberschreitung werden die Leistungshalbleiter abgeschaltet und der Meldekontakt aktiviert.

Die Tabelle zeigt die Geräteausstattungen und das Verhalten der verschiedenen Gerätetypen nach Temperaturüberschreitungen.

Typ	Temperaturüberwachung / mit Speicherverhalten	Meldeausgang / Klemme	Rücksetzen von Leistungshalbleiter und Meldeausgang	LED
BF 9250	ja / nein	Kontakt / 11,12	nach Abkühlzeit *)	nein
BF/BH 9250/001 BF/BH 9250/002	ja / ja	Transistor / 18	nach Abkühlzeit durch Aus-/Einschalten von X1 oder A1	ja
BF 9250/003	nein / nein	-	-	-
BF 9250/004	ja / nein	Kontakt / 11,12	nach Abkühlzeit	nein
BH 9250/005	ja / ja	Kontakt / 11,12	nach Abkühlzeit durch Aus-/Einschalten von A1	ja

*) Beim BF 9250 werden die Leistungshalbleiter nur durch Beschaltung mit dem Meldekontakt abgeschaltet. Siehe Anwendungsbeispiel BF 9250.03

Standardtypen

BF 9250.01	AC/DC 110 ... 230 V	AC 24 ... 480 V	50/60 Hz	10 A
Artikelnummer:				Lagergerät
• 1-polig				
• Steuereingang A1/A2:	AC/DC 110 ... 230 V			
• Lastspannung:	AC 24 ... 480 V			
• Laststrom:	10 A			
• Baubreite:	22,5 mm			

BF 9250.02	AC/DC 110 ... 230 V	AC 24 ... 480 V	50/60 Hz	2 x 15 A
Artikelnummer:				Lagergerät
• 2-polig				
• Steuereingang A1/A2:	AC/DC 110 ... 230 V			
• Lastspannung:	AC 24 ... 480 V			
• Laststrom:	2 x 15 A			
• Baubreite:	45 mm			

Varianten

BF 9250. __ /001:	mit Steuereingang X1
BH 9250. __ /001:	mit größerem Anschlußquerschnitt an den Steuerklemmen

BF 9250. __ /002 (auf Anfrage):	Analogeingang X1 mit 0 ... 10 V oder 0 ... 20 mA oder 4 ... 20 mA. Leistungsteil mit Impulspaketsteuerung und Zykluszeit 2 s
------------------------------------	---

BF 9250.92/003 BF 9250.93/003:	2 bzw. 3 Halbleiterschütze mit getrennten Steuereingängen in einem Gehäuse
-----------------------------------	--

BF 9250.02/004 BF 9250.03/004:	2 bzw. 3 Halbleiterschütze mit gemeinsamer Masse für Steuereingänge in einem Gehäuse
-----------------------------------	--

BH 9250. __ /005:	Ansteuerung über A1/A2, mit größerem Anschlußquerschnitt der Steuerklemmen
-------------------	--

BF 9250. __ /03 (auf Anfrage):	beim Einschalten Beginn mit der entgegengesetzten Halbwelle, wie beim Ausschalten
-----------------------------------	--

Bestellbeispiel für Varianten

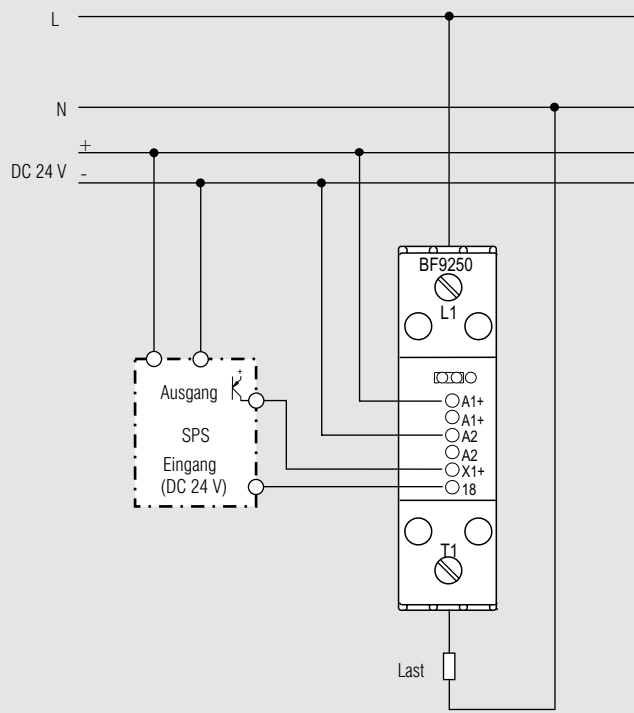
BF 9250 .01 /	DC 24 V	AC 24 ... 480 V	50/60 Hz	50 A
				Laststrom
				Frequenzbereich
				Lastspannung
				Hilfsspannung U _H
				Variante, bei Bedarf
				1-polig
				Gerätetyp

Montagehinweis

Empfohlener Abstand:
Ober- / Unterkante zum Kabelkanal: 20 mm
Seitenrand zum Nachbarschutz: 10 mm; bei maximalem Laststrom und 100 % ED.

Anwendungsbeispiele

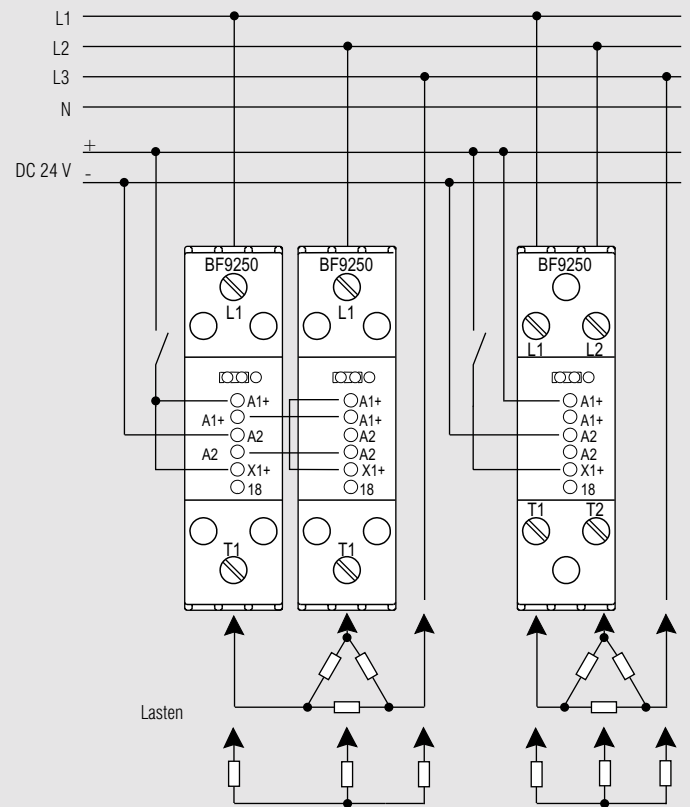
1-phasiges Netz



M7147_c

Einphasige Last, gesteuert durch ein 1-poliges Halbleiterschütz. Ansteuerung des Halbleiterschützes durch SPS- oder Temperatur-Reglerausgang

3-phasiges Netz, 2 Phasen geschaltet



M7149_a

Drehstromlasten, gesteuert durch zwei 1-polige Halbleiterschütze (linke Seite) sowie durch ein 2-poliges Halbleiterschütz (rechte Seite)

Baubreite mm	22,5	45	90		22,5	45	90		22,5	45	90
I_L / Phase	10 A	25 A	50 A		10 A	25 A	50 A		6,5 A	15 A	25 A

BF 9250. __ /001