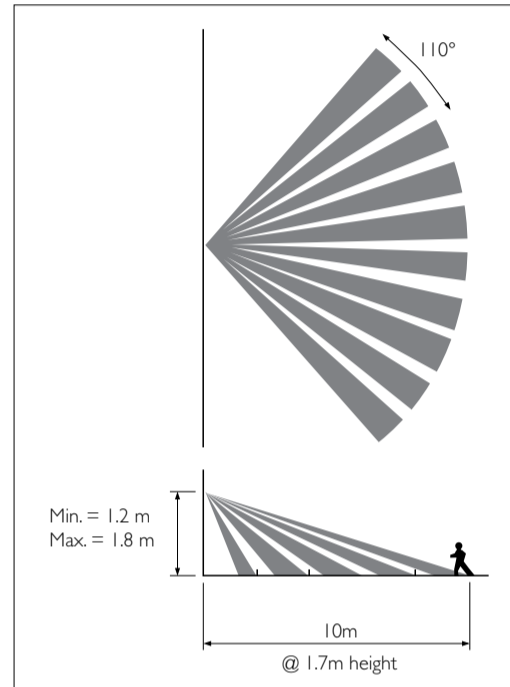
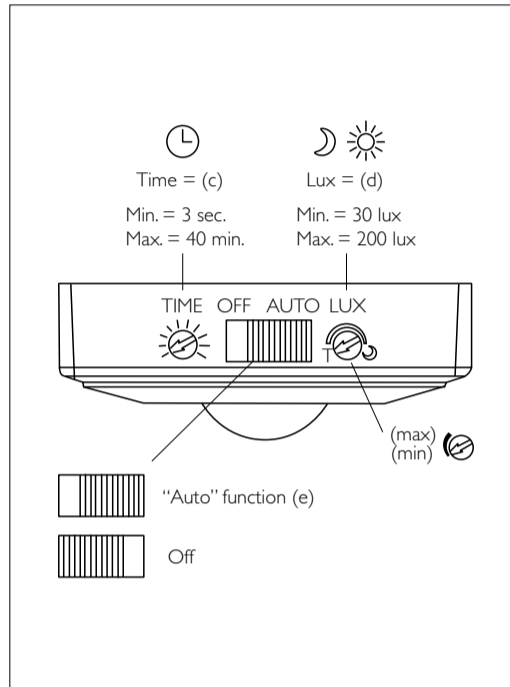
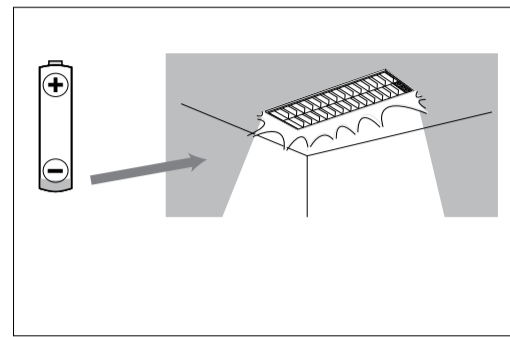
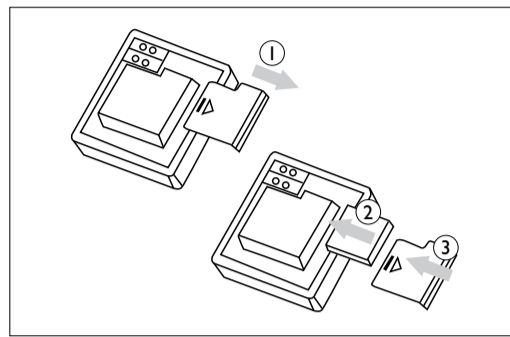
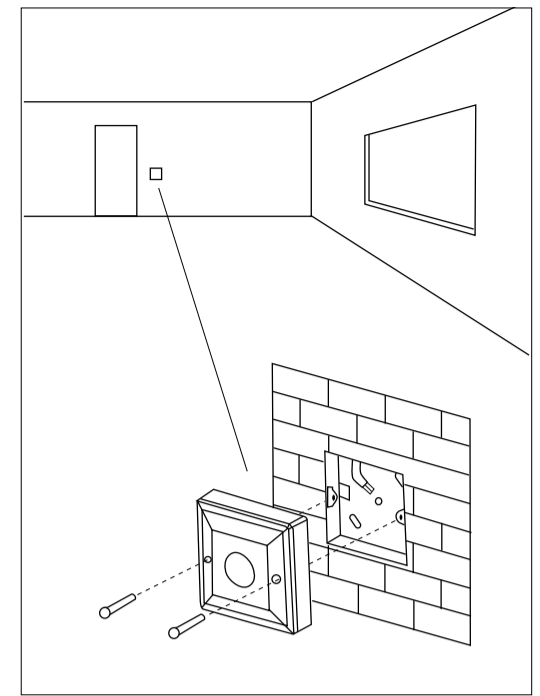
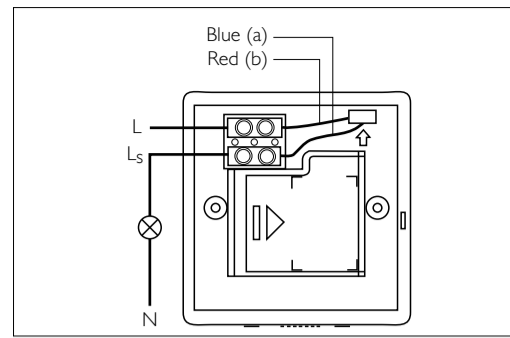
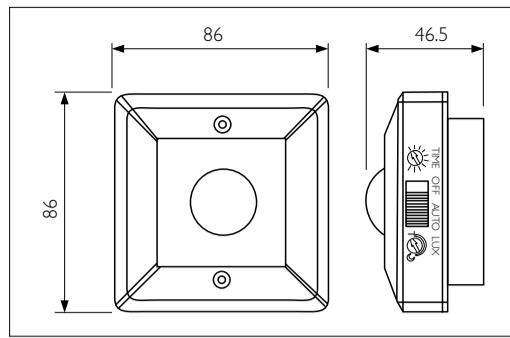


## Quick start guide

Movement detector LRM1031



# PHILIPS



### Technical data

Supply	3.7V rechargeable battery
Switching power	2000 VA 480 VA (fluorescent EM)
Detection range at 1.7m. height	10m. (110° walking towards)
Recommended mounting height	1.2 - 1.8m.
Switch off delay	5sec. - 40min. (10 settings)
Light level	30 - 200 lux.
Protection / Class	IP20 / II
Size (length x width x height)	86.0 x 86.0 x 46.5 mm.
Material	Polycarbonate
Temperature range	0° to +40° C.
Parallel operation	No
Remote control	No
Standby power	≤ 0.5W

EN	Blue (a)	Red (b)	Time (c)	Lux (d)	Auto function (e)
DE	Blau (a)	Rot (b)	Zeit (c)	Lux (d)	Autom. Funktion (e)
FR	Bleu (a)	Rouge (b)	Durée (c)	Lux (d)	Fonction automatique (e)
NL	Blauw (a)	Rood (b)	Tijd (c)	Lux (d)	Automatische functie (e)
ES	Azul (a)	Rojo (b)	Tiempo (c)	Lux (d)	Función automática (e)
DA	Blå (a)	Rød (b)	Tid (c)	Lux (d)	Automatisk funktion (e)
SV	Blå (a)	Röd (b)	Tid (c)	Lux (d)	Autofunktion (e)
NO	Blå (a)	Rød (b)	Tid (c)	Lux (d)	Automatisk funksjon (e)
FI	Sininen (a)	Punainen (b)	Aika (c)	Luksit (d)	Automaattitoiminto (e)
PT	Azul (a)	Vermelho (b)	Tempo (c)	Lux (d)	Função automática (e)
IT	Blu (a)	Rosso (b)	Tempo (c)	Lux (d)	Funzione auto (e)
PL	Niebieski (a)	Czerwony (b)	Czas (c)	Luksy (d)	Działanie automatyczne (e)
RU	Синий (a)	Красный (b)	Время (c)	Люкс (d)	Автоматическое включение (e)
CZ	Modrá (a)	Červená (b)	Doba (c)	Lx (d)	Automatika (e)
TR	Mavi (a)	Kırmızı (b)	Zaman (c)	Lüks (d)	Otomatik işlev (e)
AR	أزرق (a)	أحمر (b)	الوقت (c)	اللوكس (d)	التشغيل التلقائي (e)

<b><span>DE</span></b>	<b>Technische Daten</b>	
Stromversorgung	3,7 V wiederaufladbarer Akku	
Schaltleistung	2.000 VA	480 VA (em. Vorschaltgerät)
Erfassungsbereich in Höhe von 1,7 m	10 m (110° Entgegenlaufen)	
Empfohlene Montagehöhe	1,2–1,8 m	
Ausschaltverzögerung	5 s – 40 min (10 Einstellungen)	
Beleuchtungsstärke	30–200 Lux	
Schutzart/-klasse	IP20/II	
Größe (Länge x Breite x Höhe)	86,0 x 86,0 x 46,5 mm	
Material	Polycarbonat	
Temperaturbereich	0 bis +40 °C	
Parallelbetrieb	Nein	
Fernbedienung	Nein	
Leistungsaufnahme im Bereitschaftsmodus	≤ 0,5 W	

<b><span>FR</span></b>	<b>Données techniques</b>	
Alimentation	Pile rechargeable de 3,7 V	
Puissance de commutation	2 000 VA	480 VA (EM fluorescent)
Portée de détection à 1,7 m de hauteur	10 m (110 ° rapprochement)	
Hauteur d'installation recommandée	1,2-1,8 m	
Temporisation lors de l'extinction	5 sec. - 40 min. (10 paramètres)	
Niveau lumineux	30-200 lux.	
Protection / Classe	IP20 / II	
Taille (longueur x largeur x hauteur)	86,0 x 86,0 x 46,5 mm	
Matériaux	Polycarbonate	
Plage de températures	0 ° à +40 °C	
Fonctionnement parallèle	Non	
Télécommande	Non	
Consommation en mode veille	≤ 0,5 W	

<b><span>NL</span></b>	<b>Technische gegevens</b>	
Voeding	3,7 V oplaadbare batterij	
Schakelvermogen	2000 VA	480 VA (fluorescentie, EM)
Detectieberek op 1,70 m hoogte	10 m (110°, lopend naar de detector)	
Aanbevolen montagehoogte	1,2-1,8 m	
Uitschakelvertraging	5 s - 40 min (10 stappen)	
Lichtniveau	30-200 lux	
Beschermings-/Elektrische klasse	IP 20/II	
Afmetingen (lengte x breedte x hoogte)	86,0 x 86,0 x 46,5 mm	
Materiaal	Polycarbonaat	
Temperatuurbereik	0 °C tot +40 °C	
Parallele werking	Nee	
Afstandsbediening	Nee	
Stand-by-vermogen	≤0,5 W	

<b><span>ES</span></b>	<b>Datos técnicos</b>	
Alimentación	Pila de 3,7 V recargable	
Potencia de conmutación	2.000 VA	480 VA (EM fluorescente)
Rango de detección a 1,7 m de altura	10 m (movimiento de avance l 110°)	
Altura de montaje recomendada	De 1,2 a 1,8 m	
Temporización de apagado	De 5 s a 40 m (10 ajustes)	
Nivel de luz	De 30 a 200 lux	
Protección/Tipo	IP20/II	
Tamaño (longitud x anchura x altura)	86 x 86 x 46,5 mm	
Material	Policarbonato	
Rango de temperatura	De 0º a +40 °C	
Funcionamiento en paralelo	No	
Mando a distancia	No	
Consumo en modo espera	≤ 0,5 W	

<b><span>DA</span></b>	<b>Tekniske data</b>	
Forsyning	3,7 V genopladeligt batteri	
Koblingsstrøm	2000 VA	480 VA (fluorescerende EM)
Detekteringsområde ved 1,7 m højde	10 m (110° gående hen imod)	
Anbefalet monteringshøjde	1,2-1,8 m	
Forsinkelse i frakobling	5 sek. - 40 min. (10 indstillinger)	
Lysniveau	30-200 lux	
Beskyttelse/klasse	IP20/II	
Størrelse (længde x bredde x højde)	86 x 86 x 46,5 mm	
Materiale	Polykarbonat	
Temperaturområde	0 °C til +40 °C	
Paralleldrift	Nej	
Fjernstyring	Nej	
Ekstra strømforsyning	≤ 0,5 W	

<b><span>SV</span></b>	<b>Tekniska data</b>	
Matning	3,7 V uppladdningsbart batteri	
Pulserande strömförsörjning	2 000 VA	480 VA (lysrör-EM))
Detekteringsområde vid 1,7 m höjd	10 m (110 ° gå emot)	
Rekommenderad montagehöjd	1,2–1,8 m	
Släckningsfördröjning	5 sek till 40 min (10 inställningar)	
Ljusstivå	30–200 lux	
Skydd/klasse	IP20/II	
Storlek (längd x bredd x höjd)	86,0 x 86,0 x 46,5 mm	
Material	Polykarbonat	
Temperaturen	0 ° till +40 °C	
Parallellkoppling	Nej	
Fjärrkontroll	Nej	
Ström i standby	≤ 0,5 W	

<b><span>NO</span></b>	<b>Tekniske data</b>	
Forsyning	3,7 V oppladbart batteri	
Bryteeffekt	2.000 VA	480 VA (lysrør-EM)
Deteksjonsområde ved 1,7 m høyde	10 m (110° ved gange mot sensoren)	
Anbefalt monteringshøyde	1,2–1,8 m	
Lys av-forsinkelse	5 sek – 40 min. (10 innstillinger)	
Lysnivå	30–200 lux	
Beskyttelse/klasse	IP20/II	
Størrelse (lengde x bredde x høyde)	86,0 x 86,0 x 46,5 mm	
Materialer	Polykarbonat	
Temperaturområde	0° til +40 °C	
Paralleldrift	Nei	
Fjernkontroll	Nei	
Standby-strøm	≤ 0,5 W	

<b><span>FI</span></b>	<b>Tekniset tiedot</b>	
Virtalähde	3,7 V:n ladattava akku	
Hakkurivirtalähde	2 000 VA	480 VA (loisteputki)
Tunnistusetäisyys 1,7 metrin korkeudella	10 m (110°, kävely kohti)	
Suosittelu kiinnityskorkeus	1,2 m – 1,8 m	
Sammutusviive	5 s – 40 min (10 asetusta)	
Valotaso	30–200 luksia	
Suojaus/luokka	IP20/II	
Koko (pituus x leveys x korkeus)	86,0 x 86,0 x 46,5 mm	
Materiaali	Polykarbonaatti	
Käyttölämpötila-alue	0° – +40°	
Rinnakkaiskäyttö	Ei	
Etäohjaus	Ei	
Virrankäyttö valmiustilassa	≤ 0,5 W	

<b><span>PT</span></b>	<b>Dados técnicos</b>	
Alimentação	Bateria recarregável de 3,7 V	
Potência de comutaçã	2000 VA	480 VA (EM fluorescente)
Alcance da detecção a 1,7 m de altura	10 m (110° ao avançar em direcção ao detector)	
Altura de montagem recomendada	1,2-1,8 m	
Atraso ao desligar	5 seg. – 40 min. (10 definições)	
Nível de luz	30-200 lux	
Protecção/Classe	IP20/II	
Tamanho (comprimento x largura x altura)	86,0 x 86,0 x 46,5 mm	
Material	Policarbonato	
Intervalo da temperatura	0° a +40°C	
Funcionamento paralelo	Não	
Controlo remoto	Não	
Potência em espera	≤ 0,5 W	

<b><span>IT</span></b>	<b>Dati tecnici</b>	
Alimentazione	Batteria ricaricabile da 3,7 V	
Potenza di commutazione	2.000 VA	480 VA (fluorescente EM)
Area di rilevamento a 1,7 m di altezza	10 m (110° avvicinamento)	
Altezza di montaggio consigliata	1,2-1,8 m	
Ritardo allo spegnimento	5 sec. - 40 min. (10 impostazioni)	
Livello di illuminazione	30-200 lux	
Protezione/Classe	IP20/II	
Dimensioni (lunghezza x larghezza x altezza)	86,0 x 86,0 x 46,5 mm	
Materiale	Policarbonato	
Intervallo temperatura	da 0° a +40°C	
Funzionamento in parallelo	No	
Telecomando	No	
Consumo in stand-by	≤ 0,5 W	

<b><span>PL</span></b>	<b>Dane techniczne</b>	
Zasilanie	Akumulator 3,7 V	
Moc przełączania	2000 VA	480 VA (światłówka EM)
Obszar wykrywania na wysokości 1,7 m	10 m (110° przy przybliżaniu się)	
Zalecana wysokość montażowa	1,2–1,8 m	
Czas zwłoki	5 sek – 40 min (10 ustawień)	
Poziom światła	30–200 luksów	
Ochrona/Klasa	IP20/II	
Wymiary (długość x szerokość x wysokość)	86,0 x 86,0 x 46,5 mm	
Materiał	Poliwęglan	
Zakres temperatur	0° do +40°C	
Praca równoległa	Nie	
Pilot zdalnego sterowania	Nie	
Zużycie mocy w trybie gotowości	≤ 0,5 W	

<b><span>RU</span></b>	<b>Технические характеристики</b>	
Напряжение	3,7 В аккумулятор	
Напряжение поджога	2000 ВА	480 ВА (флуоресцентный элемент)
Расстояние срабатывания детектора, установленного на высоте 1,7 м	10 м (человек, идущий к устройству под углом 110°)	
Рекомендуемая высота установки	1,2–1,8 м	
Задержка выключения	5 sec. – 40 мин. (10 вариантов настройки)	
Световой поток	30–200 люкс.	
Защита/Класс	IP20/II	
Размер (длина x ширина x высота)	86,0 x 86,0 x 46,5 мм	
Материал	Поликарбонат	
Диапазон рабочих температур	от 0° до +40°C	
Паралельная работа	Нет	
Дистанционное управление	Нет	
Мощность в режиме ожидания	≤0,5 Вт	

<b><span>CZ</span></b>	<b>Technické údaje</b>	
Napájení	3,7 V akumulátor	
Spínaný výkon	2 000 VA	480 VA (fluorescenční EM)
Rozsah detekce ve výšce 1,7 m	10 m (110° chůze k detektoru)	
Doporučená montážní výška	1,2 – 1,8 m	
Zpoždění vypínání	5 s – 40 min. (10 nastavení)	
Intenzita světla	30 – 200 lx.	
Ochrana/Třída	IP20/II	
Rozměry (délka x šířka x výška)	86,0 x 86,0 x 46,5 mm	
Materiál	Polykarbonát	
Rozsah teplot	0 až +40 °C	
Paralelní zapojení	Ne	
Dálkové ovládání	Ne	
Příkon v pohotovostním režimu	≤ 0,5 W	

<b><span>TR</span></b>	<b>Teknik verileri</b>	
Güç	3,7 V şarj edilebilir pil	
Açma gücü	2000 VA	480 VA (floresan EM)
1,7 m yükseklikte algılama menzili	10 m (110° yürüyerek yaklaşıma)	
Önerilen montaj yüksekliği	1,2–1,8 m	
Kapatma gecikmesi	5 sn. – 40 dk. (10 ayar)	
Işık düzeyi	30–200 lüks.	
Koruma/Sınıf	IP20/II	
Boyut (uzunluk x genişlik x yükseklik)	86,0 x 86,0 x 46,5 mm	
Malzeme	Polikarbonat	
Sıcaklık aralığı	0° – +40°C	
Paralel çalışma	Hayır	
Uzaktan kumanda	Hayır	
Beklemedeyken güç	≤ 0,5 W	

<b><span>AR</span></b>	<b>البيانات التقنية</b>	
مصدر الطاقة	بطارية قابلة لإعادة الشحن بقوة 3,7 فولت	
طاقة التشغيل	2000 فولت أمبير	480 فولت أمبير (انبعاث فلوري)
نطاق الاكتشاف على ارتفاع 1,7 م	10 م. (السير باتجاهها 110 درجة)	
ارتفاع التثبيت الموصى به	من 1,2 إلى 1,8 م.	
تأخير إيقاف التشغيل	من 5 ثوانٍ إلى 40 دقيقة. (10 إعدادات)	
مستوى الإضاءة	من 30 إلى 200 لوكس.	
الحماية / الفئة	IP20 / II	
الحجم (الطول × العرض × الارتفاع)	86,0 × 86,0 × 46,5 مم.	
المادة	البولي كربونات	
نطاق درجة الحرارة	من 0 إلى +40 درجة مئوية.	
التشغيل المتناظر	لا	
التحكم عن بُعد	لا	
طاقة الاستعداد	≥ 0,5 واط	