

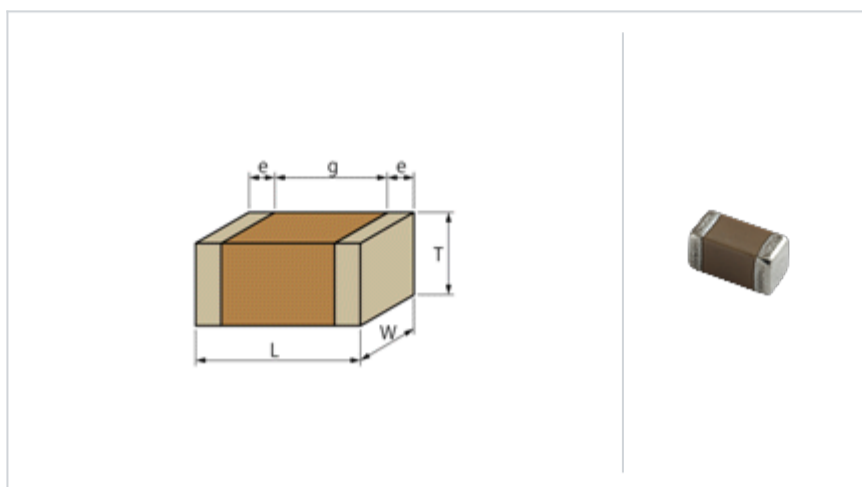
GRM21BR61C106KE15#

"#"处为包装规格代号。

推荐
目前生产
一般用
85℃
RoHS
无铅

<品名(附包装代号)一览>
GRM21BR61C106KE15L、 GRM21BR61C106KE15K

形状



L尺寸	2.0 ±0.1mm
W尺寸	1.25 ±0.1mm
T尺寸	1.25 ±0.1mm
外部电极宽度e	0.2 to 0.7mm
外部电极间距离g	0.7mm min.
尺寸代号 inch(mm)	0805 (2012)

规格

静电容量	10μF ±10%
额定电压	16Vdc
温度特性 (标准规格)	X5R(EIA)
静电容量变化率	±15.0%
温度特性的温度范围	-55 to 85°C
工作温度范围	-55 to 85°C

参考信息

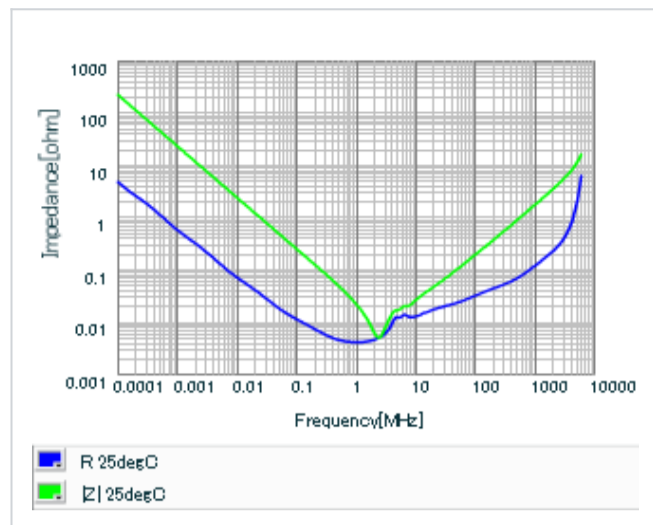
包装	规格	最小订购单位
L	φ180mm压纹带	3000
K	φ330mm压纹带	10000

质量 (标准值)	
1个	17mg
φ180mm卷装	102g

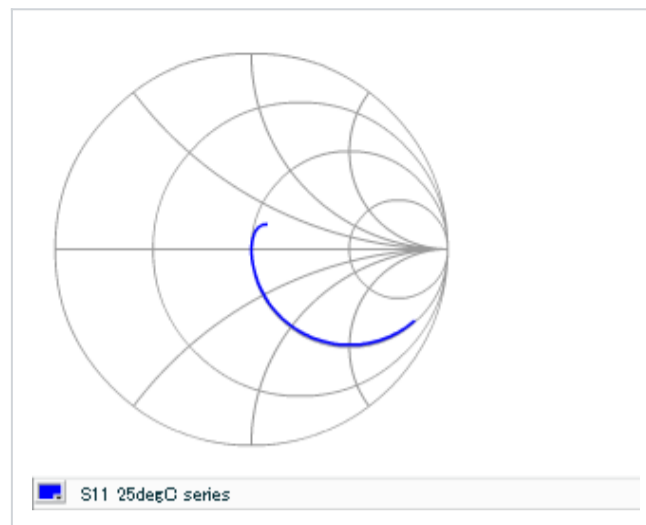
注意

- 本目录是从株式会社村田制作所网站中下载的。规格若有变更, 或若其中产品停产, 请在订购时确认, 恕不另行通知。
- 本目录因没有足够的空间说明详细规格, 仅载明标准规格。因此, 在订购产品之前, 请核准其规格或者办理产品规格表。

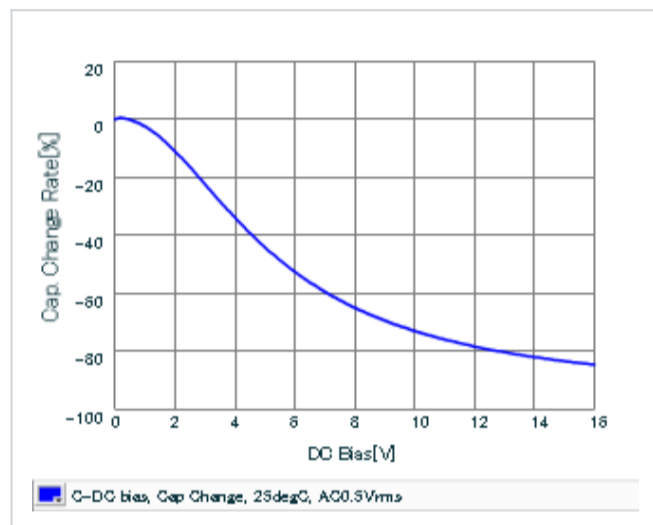
▪ 频率特性 (ESR、阻抗)



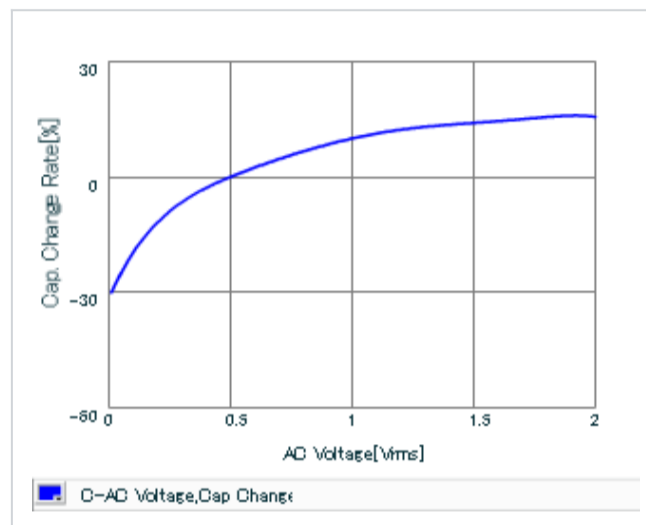
▪ S参数(史密斯圆图S11)



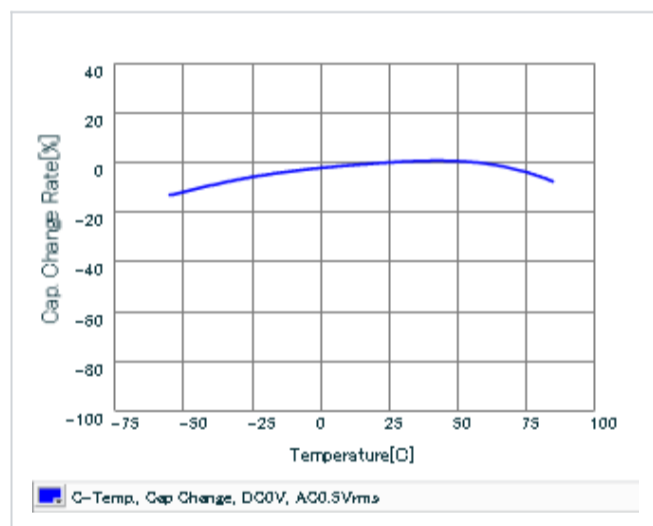
▪ DC偏压特性



▪ AC电压特性



▪ 静电容量-温度特性



▪ 纹波发热特性

