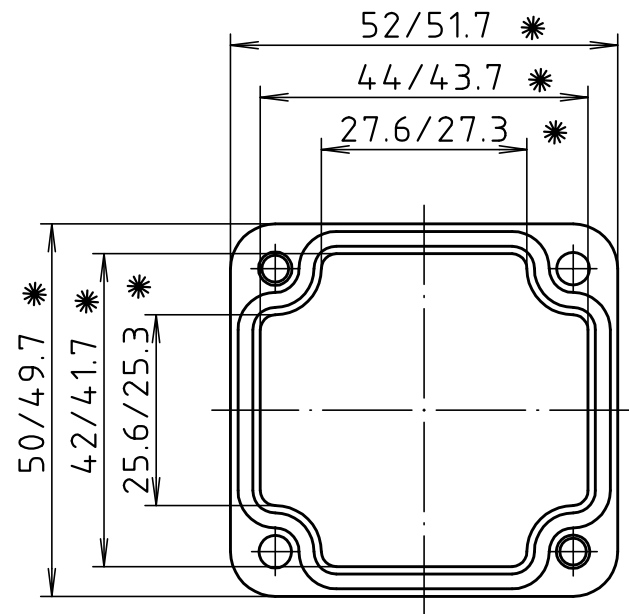


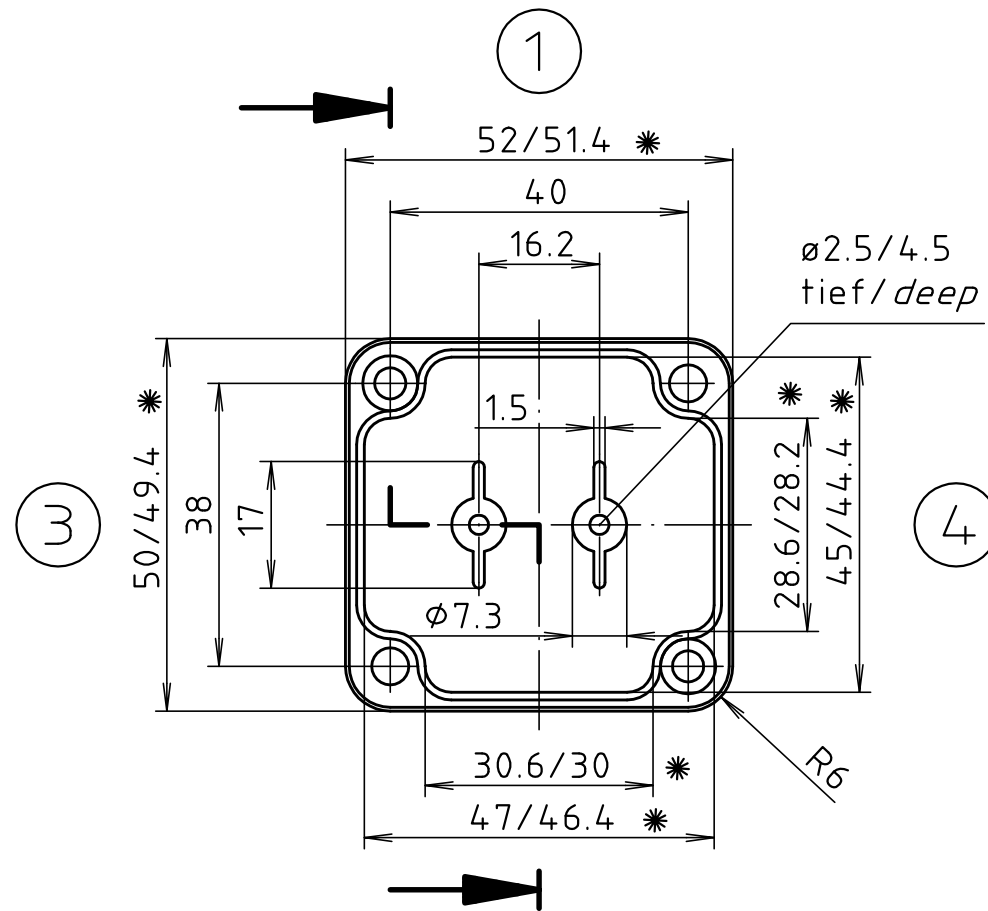
"Schutzvermerk nach DIN ISO 16016 beachten" "Please pay attention to copyright note DIN ISO 16016"



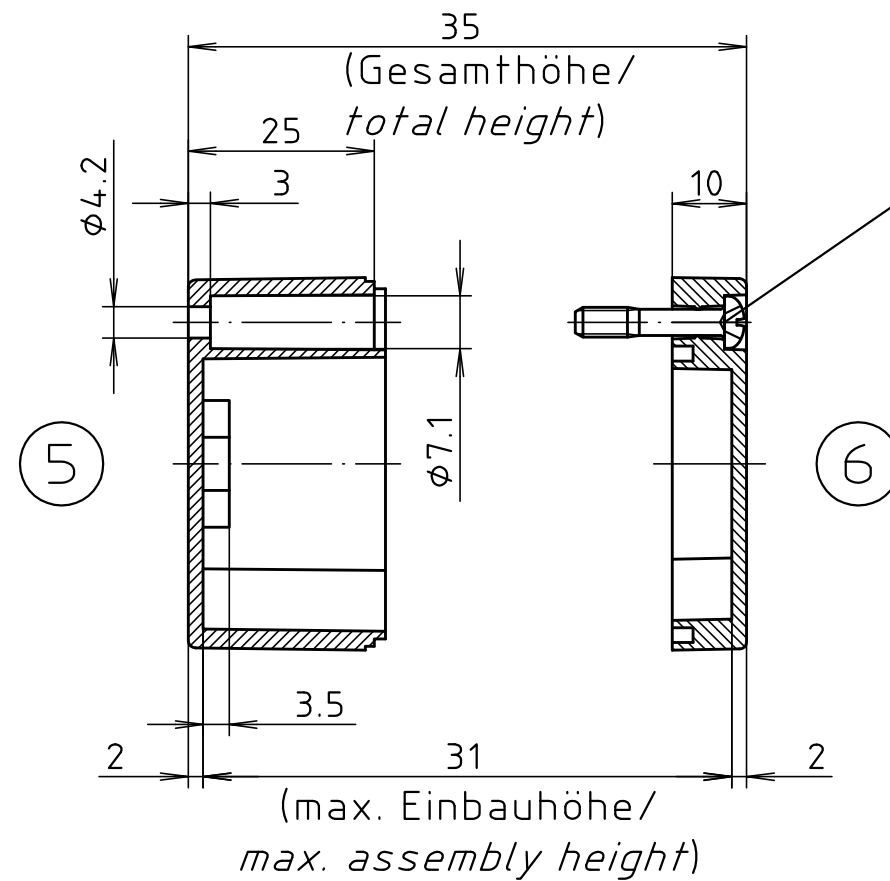
Deckel / lid

* = Maß durch Formkonizität nach unten verringert.
 Freimaß - Toleranz nach DIN 16901-130/
Dimension reduced at bottom due to conical form.
Tolerances to DIN 16901-130.

Zylinderschraube M4 x 20/7
 ähnl. DIN EN ISO 7045/
cylinder screw M4 x 20/7
similar to DIN EN ISO 7045



Unterteil / base



ABS-Gehäuse können durch eine andere
 Schwindung ca. 0,1-0,25% größer sein
 als gezeichnete PC-Gehäuse/
Due to a different shrinkage rate of
the plastic material, ABS enclosures can
be about 0.1 - 0.25% bigger than the
PC enclosures shown in the drawing.

Maßstab/ Scale:	1:1	
Zeichnungs-Nr. / Drawing-No.:	3K 205.010.03	
Artikel / Article:	M/T 205 mit Nocken M/T 205 with bosses	
Katalogzeichnung / Catalogue drawing		
Ä.Nr. Alt-No.:	Datum/ Date:	
3601 3499	22.04.02 15.02.2000	
DISK:		2 501 098
Datum/Date:		25.10.93 OK

