

# PSR-SPP- 24DC/ESD/5X1/1X2/300

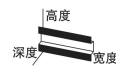
订单号: 2981431

图为采用螺钉连接的总线模块



<http://catalog.phoenixcontact.net/phoenix/treeViewClick.do?UID=2981431>

安全继电器，用于监控急停及安全门，符合EN ISO 13849标准的SIL 3或 Cat. 4，PL e级的要求，单通道或双通道运行，自动或手动激活，3个常开触点，1个常闭触点，2个常开触点关断延迟（0至300 s）



□□□□	
EAN	 4 017918 975234
sales group	G520
包装	1 Pcs.
关税	85364900
产品目录信息	页面 14 (IF-2011)

### 产品备注

符合WEEE/RoHS指令的日期：  
23.11.2006



请注意这里提供的数据来源于在线目录。如需详细的信息和数据，请查阅<http://www.download.phoenixcontact.com>上的用户使用信息。该信息适用网络下载的一般条款。

□□□□	
□□□□	
额定输入电压 $U_N$	24 V DC
以 $U_N$ 为参考的输入电压范围	0.85 ... 1.1
典型输入电流 $I_N$	155 mA DC
输入 / 启动和回馈电路的电压	大约 24 V DC
典型响应时间	70 ms (监视/手动启动)
	600 ms (自动启动)
典型释放时间	20 ms (非延时触点)

典型释放时间范围	0.2 s ... 300 s
并行输入1/2	无限
恢复时间	1 s
允许的导线最大总电阻	11 Ω (U <sub>N</sub> 下的输入和启动电路)

□□□□

触点类型	3路非延时常开安全触点输出
	2个延时常开安全触点输出
	1路非延时辅助常闭触点输出
触点材料	AgSnO <sub>2</sub>
最大切换电压	250 V AC/DC
最小切换电压	15 V AC/DC
限制连续电流	6 A (常开触点)
	3 A (常闭触点)
最大启动电流	6 A
最小冲击电流	25 mA
总电流值的平方	$55 \text{ A}^2 (I_{\text{TH}}^2 = I_1^2 + I_2^2 + I_3^2 + I_4^2 + I_5^2)$
最大额定功率值 (电阻负载)	144 W (24VDC, t=0ms)
	288 W (48VDC, t=0ms)
	77 W (110VDC, t=0ms)
	88 W (220VDC, t=0ms)
	1500 VA (250 V AC, t=0ms)
最大额定功率值 (电感负载)	42 W (24V DC, τ=40ms)
	40 W (48V DC, τ=40ms)
	35 W (110V DC, τ=40ms)
	33 W (220V DC, τ=40ms)
最低通断容量	0.4 W
输出熔断器	6 A 快速熔断 (非延时)
	C6 ( 24VAC/DC ) 自动设备 (非延时)
	10 A gL/gG NEOZED (延时)

□□□□

宽度	45 mm
高度	112 mm
深度	114.5 mm
环境温度 (运行)	-20 °C ... 55 °C

环境温度 ( 存放/运输 )	-40 °C ... 70 °C
继电器型号	有源机电驱动 , 防尘继电器。
机械寿命	约 10 <sup>7</sup> 开关次数
安装位置	任意
分类符合EN 13849-1	3 (延时触点) 4 (非延时触点)
停止类别	0 (非延时触点) 1 (延时触点)
名称	供电回路间的电气间隙和爬电距离
标准/规程	DIN EN 50178/VDE 0160
额定过电压 / 绝缘	4kV/基础安全隔离 , ( 安全输出常开触点输出□13/14□23/24□33/34□和输出辅助常闭触点之间以及13/14□23/24□33/34之间 , 采用6kV增强型安全隔离。 )
额定绝缘电压	250 V
污染等级	2
电涌电压类别	III
□□□□	
实心线最小横截面	0.2 mm <sup>2</sup>
实心线最大横截面	1.5 mm <sup>2</sup>
多芯线最小横截面	0.2 mm <sup>2</sup>
多芯线最大横截面	1.5 mm <sup>2</sup>
可连接导线最小横截面AWG/kcmil	24
导线横截面 , AWG/kcmil ( 最大 )	16
剥线长度	8 mm
连接类型	蝶型弹簧连接

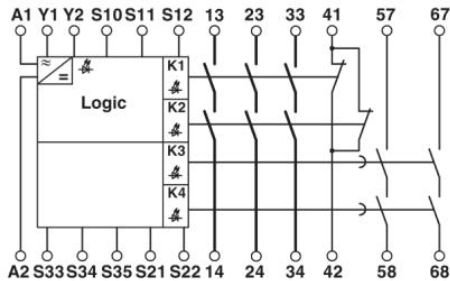
□□/□□

认证

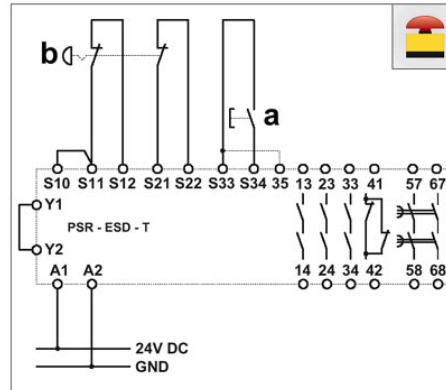
CUL Listed, GOST, TUEV-RH, UL Listed

□□□

电路图



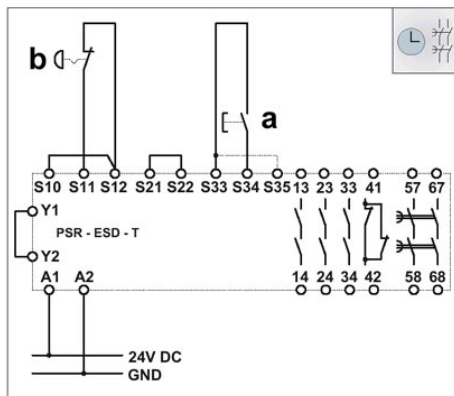
1=逻辑



a=复位

b=急停

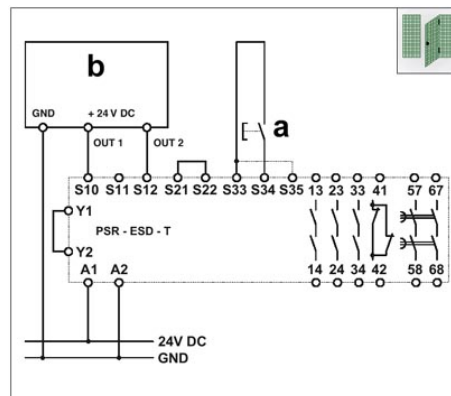
双通道输出信号的急停按钮监视，具有交叉接线检测功能，手动复位（自动复位时：短接S33/S35），最高安全等级4。



a=复位

b=急停

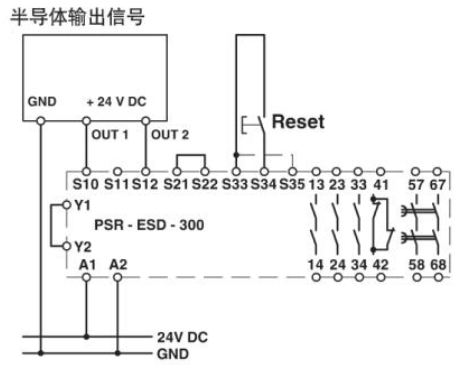
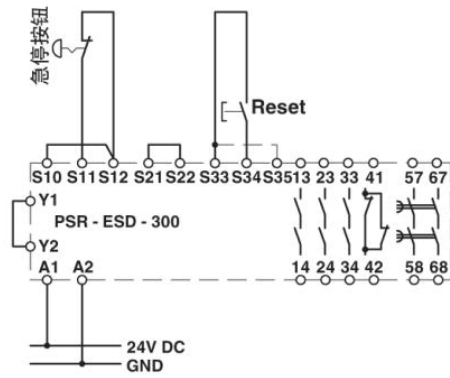
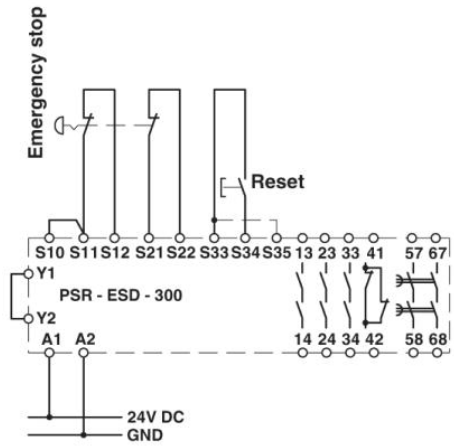
单通道输出信号的急停按钮监视，手动复位（自动复位时：短接S33/S35）：安全等级2，只有在使用自动断路器且电缆置于单独的塑料护套中时，安全等级为4。



a=复位

b=半导体输出

双通道输出信号的半导体限位开关监视，手动复位（自动复位时：短接S33/S35）：根据限位开关的不同，最高安全等级4。



包括使用组在内的连接数据

---





□□

Nanjing Phoenix Contact Co. Ltd.  
No. 36 Phoenix Road - Jiangning Development Zone /  
P.O. Box 236 Jiangning Nanjing  
CN-211100 Nanjing, China  
电话 +86/25-5212-1888  
Fax +86/25-5212-1999 or 1555  
<http://www.phoenixcontact.com.cn>



菲尼克斯电气 2012  
保存的技术修改内容 ;