

U.I. Lapp GmbH	<h1>数据表</h1>	
	SKINTOP® CLICK	53112688 02.12.2013

更少部件，不再需要埋头螺母
 使用创新CLICK系统，最多可节省 70% 的时间
 在任何位置可进行简单轻松的安装
 防震
 无需螺纹



优异的耐化学性能



大夹紧范围



装配时间



耐温



耐UV



有各种认证

信息

市场上最具创新性的电缆插入系统，具有快速，灵活安装的特点。操作简单：按下 - 左旋 - 右旋 - 完成。
 几秒钟完成固定，居中，应力缓释并实现最大防护等级

应用范围

自动化技术
 太阳能行业应用
 控制柜制造
 测量，控制和电子应用
 空调技术

技术认证

UL文件编号E79903

产品包括

发货时随附拆卸工具

备注

照片并非按实物等比例缩小，并且不体现每个产品的细节

产品管理	文件: SKINTOP® CLICK	1 / 3
------	--------------------	-------

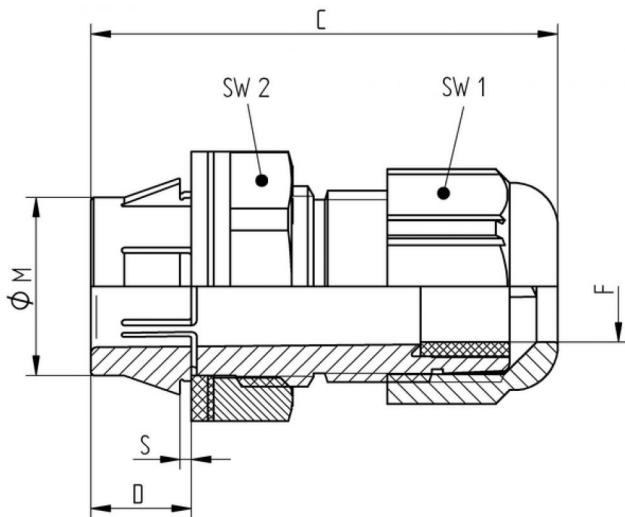
U.I. Lapp GmbH	数据表	
	SKINTOP® CLICK	53112688 02.12.2013

技术参数

物料描述 / 尺寸:	CLICK 25
夹紧范围 ØF mm:	9 - 17
M (孔 mm):	25.3 (-0.2)
SW1 / SW2 mm:	30 / 34
总长度 C mm:	48,5
螺纹长度 D mm:	8
S (壁厚 mm):	1 - 4
个数 / 包装单位:	25
发货颜色:	RAL 7001 银灰色 RAL 7035 浅灰色 RAL 9005 黑色 / 防紫外线
材料:	套体 : 特制聚酰胺 密封件 : 特制弹性体
防护等级:	IP 68 - 4 bar (M12) IP 68 - 5 bar (M16 - M32)
温度范围:	移动安装 : -20 °C 至 +100 °C 固定安装 : -40 °C 至 +100 °C

产品管理	文件: SKINTOP® CLICK	2 / 3
------	--------------------	-------

U.I. Lapp GmbH	<h1>数据表</h1>	 LAPP GROUP
	SKINTOP® CLICK	53112688 02.12.2013



产品管理	文件: SKINTOP® CLICK	3 / 3
------	--------------------	-------