



WTB12-3P1131

W12-3

光电传感器

SICK
Sensor Intelligence.



图片可能存在偏差

订购信息

| 类型 | 订货号 |
|--------------|---------|
| WTB12-3P1131 | 1041413 |

其他设备规格和配件 → www.sick.com/W12-3



详细技术参数

产品特点

| | |
|---------------|--------------------------------|
| 传感器原理/ 检测原理 | 反射式光电扫描仪, 背景抑制功能 |
| 尺寸(宽 x 高 x 深) | 15.6 mm x 48.5 mm x 42 mm |
| 外壳形状 (光束出口) | 方形 |
| 最大开关距离 | 20 mm ... 350 mm ¹⁾ |
| 感应距离 | 20 mm ... 350 mm |
| 光线种类 | 可见红光 |
| 光源 | LED ²⁾ |
| 光点尺寸 (距离) | Ø 6 mm (200 mm) |
| 轴长 | 640 mm |
| 设置 | 电位计, 5 圈 |

¹⁾ 具有 90% 反射率的扫描对象 (指 DIN 5033 规定的标准白) .

²⁾ 平均使用寿命: 100,000 小时, T_U = +25 °C.

机械/电子参数

| | |
|------|-----------------------------------|
| 供电电压 | 10 V DC ... 30 V DC ¹⁾ |
|------|-----------------------------------|

¹⁾ 短路保护的电网环境下的临界值: 最大 8 A.

²⁾ 不得超过或低于 U_V公差.

³⁾ 无负荷.

⁴⁾ 信号传输时间 (电阻负载时) .

⁵⁾ 亮暗对比度为 1:1 时.

⁶⁾ 低于 0°C 时导线不能发生形变.

⁷⁾ A = U_V 接口 (已采取反极性保护措施) .

⁸⁾ C = 抑制干扰脉冲.

⁹⁾ D = 抗过载电流和短路保护输出端.

| | |
|-----------------------|---|
| 残余纹波 | $\leq 5 V_{ss}^{2)}$ |
| 电流消耗 | $\leq 45 \text{ mA}^{3)}$ |
| 开关量输出 | PNP |
| 开关功能 | 补偿量 |
| 开关类型 | 明/暗切换 |
| 信号电压 PNP 高电平/低电平 | $> U_v - 2,5 \text{ V} / \text{ca. } 0 \text{ V}$ |
| 输出电流 I_{max} | 100 mA |
| 响应时间 | $\leq 330 \mu\text{s}^{4)}$ |
| 开关频率 | 1,500 Hz ⁵⁾ |
| 连接类型 | 电缆 4针, 2 m ⁶⁾ |
| 导线材料 | PVC |
| 导线横截面 | 0.25 mm ² |
| 保护电路 | A ⁷⁾ C ⁸⁾ D ⁹⁾ |
| 防护等级 | III |
| 重量 | 200 g |
| 外壳材料 | 金属 |
| 外壳防护等级 | IP66 IP67 IP69K |
| 运行环境温度 | -40 °C ... +60 °C |
| 存储环境温度 | -40 °C ... +75 °C |
| UL 文件编号 | NRKH.E181493 & NRKH7.E181493 |

1) 短路保护的电网环境下的临界值: 最大 8 A.

2) 不得超过或低于 U_v 公差.

3) 无负荷.

4) 信号传输时间 (电阻负载时) .

5) 亮暗对比度为 1:1 时.

6) 低于 0°C 时导线不能发生形变.

7) A = U_v 接口 (已采取反极性保护措施) .

8) C = 抑制干扰脉冲.

9) D = 抗过载电流和短路保护输出端.

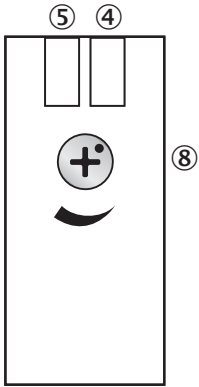
分类

| | |
|--------------|----------|
| ECl@ss 5.0 | 27270904 |
| ECl@ss 5.1.4 | 27270904 |
| ECl@ss 6.0 | 27270904 |
| ECl@ss 6.2 | 27270904 |
| ECl@ss 7.0 | 27270904 |
| ECl@ss 8.0 | 27270904 |
| ECl@ss 8.1 | 27270904 |
| ECl@ss 9.0 | 27270904 |
| ETIM 5.0 | EC002719 |

| | |
|----------------|----------|
| ETIM 6.0 | EC002719 |
| UNSPSC 16.0901 | 39121528 |

设置选项

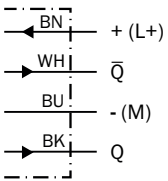
WTB12-3, WTF12-3, 电位计



- ④ 绿色 LED 指示灯: 供电电压激活
- ⑤ 黄色 LED 指示灯: 光接收状态
- ⑧ 触发感应距离设置: 电位计

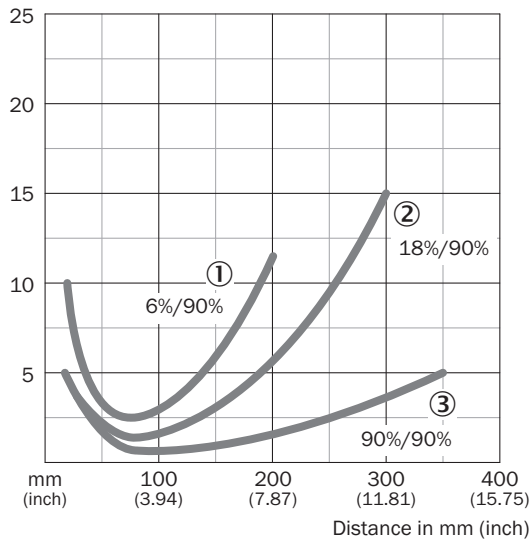
接线图

cd-094



特征曲线

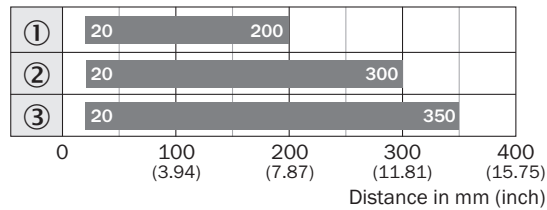
WTB12-3, 红光, 350 mm



- ① 触发感应距离为黑色, 6% 反射比
- ② 触发感应距离为灰色, 18% 反射比
- ③ 触发感应距离为白色, 90% 反射比

触发感应距离图表

WTB12-3, 红光, 350 mm

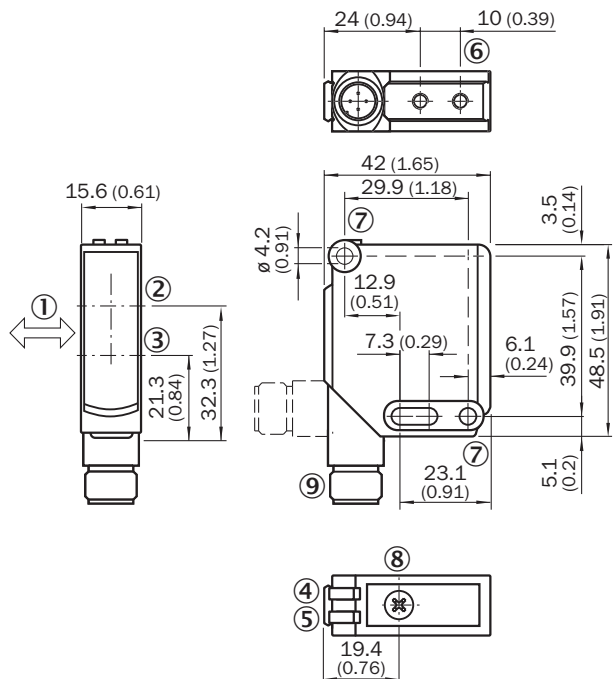


■ Sensing range

- ① 触发感应距离为黑色, 6% 反射比
- ② 触发感应距离为灰色, 18% 反射比
- ③ 触发感应距离为白色, 90% 反射比

尺寸图 (尺寸单位: mm)


WTB12-3, 电位计



- ① 待测物体的优选方向
- ② 光轴, 接收器
- ③ 光轴, 发射器
- ④ 绿色 LED 指示灯: 供电电压激活
- ⑤ 黄色 LED 指示灯: 光接收状态
- ⑥ 安装螺纹 M4, 4 mm 深
- ⑦ 安装孔, $\varnothing 4.2$ mm
- ⑧ 触发感应距离设置: 电位计
- ⑨ 接口

推荐配件

其他设备规格和配件 → www.sick.com/W12-3

| | 简述 | 类型 | 订货号 |
|---|---|-------------|---------|
| 通用夹持系统 | | | |
|  | N02 板, 用于通用夹持支架, 钢制、镀锌 (板), 压铸锌材 (夹紧支架), 万象夹持支架 (5322626), 固定材料 | BEF-KHS-N02 | 2051608 |
|  | N03 板, 用于通用夹持支架, 钢制、镀锌 (板), 压铸锌材 (夹紧支架), 万象夹持支架 (5322626), 固定材料 | BEF-KHS-N03 | 2051609 |
|  | N04 板, 用于通用夹持支架, 钢质, 钢制、镀锌 (板), 压铸锌材 (夹紧支架), 万象夹持支架 (5322626), 固定材料 | BEF-KHS-N04 | 2051610 |

| | 简述 | 类型 | 订货号 |
|---|--|--------------|---------|
| 固定支架和固定板 | | | |
|  | 安装支架, 大, 不锈钢, 含安装材料 | BEF-WG-W12 | 2013942 |
|  | 安装支架, 小, 不锈钢, 含安装材料 | BEF-WK-W12 | 2012938 |
| 夹紧支架和校准托架 | | | |
|  | 双夹紧支架, 用于燕尾安装, 铝 (阳极涂层处理), 含安装材料 | BEF-DKH-W12 | 2013947 |
|  | 夹紧支架, 用于燕尾安装, 铝 (阳极涂层处理), 含安装材料 | BEF-KH-W12 | 2013285 |
| 设备防护 (机械) | | | |
|  | 万象夹持支架防护罩, 钢制、镀锌 (防护外壳), 压铸锌材 (夹紧支架), 通用夹持支架, 固定材料 | BEF-SG-W12-3 | 2045175 |

SICK 概览

SICK 是工业用智能传感器和传感技术解决方案的主要制造商之一。独特的产品和服务范围为安全有效地控制流程创造最优的基础,防止发生人身事故并且避免环境污染。

我们在诸多领域拥有丰富的经验,熟知其流程和要求。这样我们就可以用智能传感器为客户提供其所需。在欧洲、亚洲和北美洲的应用中心,我们会根据客户的需求测试并优化系统解决方案。SICK 是值得您信赖的供应商和研发合作伙伴。

全面的服务更加完善我们的订单:SICK 全方位服务在机器整个寿命周期中提供帮助并保证安全性和生产率。

这对我们来说就是“传感智能”。

与您全球通行:

联系人以及其它分公司所在地 - www.sick.com