



VL18-2T2162

V18

产品系列一览

SICK
Sensor Intelligence.



订购信息

类型	订货号
VL18-2T2162	6011377

其他设备规格和配件 → www.sick.com/V18

图片可能存在偏差



详细技术参数

产品特点

传感器原理/ 检测原理	镜反射式光电传感器
外壳形状 (光束出口)	圆柱形, 轴向
壳体长度	88 mm
螺丝直径 (外壳)	M18 x 1
光轴	轴向
最大开关距离	0.005 m ... 3.5 m ¹⁾
感应距离	0.01 m ... 3 m ¹⁾
光线种类	红外线
光源	LED ²⁾
光点尺寸 (距离)	Ø 30 mm (3 m)
发射器散射角	6°
设置	无

¹⁾ 反射器 C110A.

²⁾ 平均使用寿命: 100,000 小时, T_U = +25 °C.

机械/电子参数

供电电压	20 V AC ... 253 V AC ¹⁾
电源频率	50 Hz, 60 Hz
电流消耗	≤ 30 mA ²⁾

¹⁾ 极限值.

²⁾ 无负荷.

³⁾ 和工作电压 UV 相关.

⁴⁾ 信号传输时间 (电阻负载时).

⁵⁾ 亮暗对比度为 1:1 时.

⁶⁾ 低于 0°C 时导线不能发生形变.

⁷⁾ C = 抑制干扰脉冲.

开关量输出	TRIAC
开关类型	暗通
输出电流 I_{max}	300 mA ³⁾
响应时间	≤ 20 ms ⁴⁾
开关频率	25 Hz ⁵⁾
连接类型	电缆, 3 芯, 2 m ⁶⁾
导线材料	PVC
导线横截面	0.34 mm ²
导线直径	Ø 4.7 mm
保护电路	C ⁷⁾
防护等级	III
重量	95 g
外壳材料	塑料, PBT/PC
材料、光学元件	塑料, PMMA
外壳防护等级	IP67
运行环境温度	-25 °C ... +60 °C
UL 文件编号	NMFT2.E175606

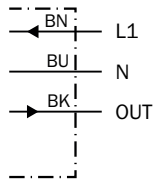
- 1) 极限值.
 2) 无负荷.
 3) 和工作电压 UV 相关.
 4) 信号传输时间 (电阻负载时) .
 5) 亮暗对比度为 1:1 时.
 6) 低于 0 °C 时导线不能发生形变.
 7) C = 抑制干扰脉冲.

分类

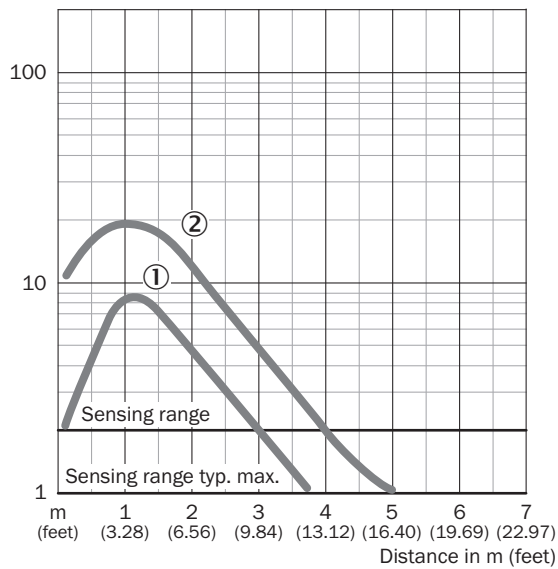
ECl@ss 5.0	27270902
ECl@ss 5.1.4	27270902
ECl@ss 6.0	27270902
ECl@ss 6.2	27270902
ECl@ss 7.0	27270902
ECl@ss 8.0	27270902
ECl@ss 8.1	27270902
ECl@ss 9.0	27270902
ETIM 5.0	EC002717
ETIM 6.0	EC002717
UNSPSC 16.0901	39121528

接线图

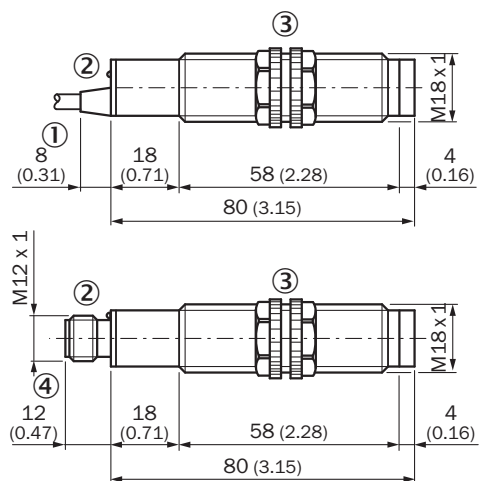
cd-063



特征曲线



尺寸图 (尺寸单位: mm)



- ① 连接电缆
- ② 接收指示灯
- ③ 固定螺母, SW 22 mm (随附配件)
- ④ M12 插塞接头, 4 针

SICK 概览

SICK 是工业用智能传感器和传感技术解决方案的主要制造商之一。独特的产品和服务范围为安全有效地控制流程创造最优的基础,防止发生人身事故并且避免环境污染。

我们在诸多领域拥有丰富的经验,熟知其流程和要求。这样我们就可以用智能传感器为客户提供其所需。在欧洲、亚洲和北美洲的应用中心,我们会根据客户的需求测试并优化系统解决方案。SICK 是值得您信赖的供应商和研发合作伙伴。

全面的服务更加完善我们的订单:SICK 全方位服务在机器整个寿命周期中提供帮助并保证安全性和生产率。

这对我们来说就是“传感智能”。

与您全球通行:

联系人以及其它分公司所在地 - www.sick.com