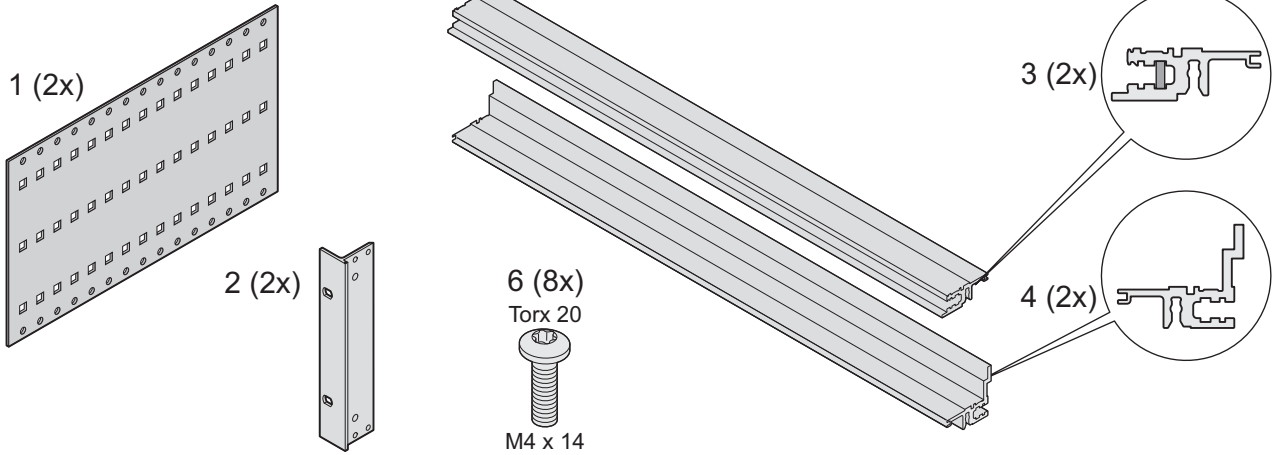


Benutzeranleitung
europac PRO
Baugruppenträger

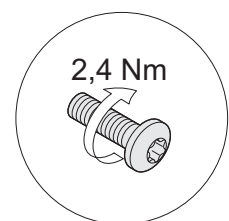
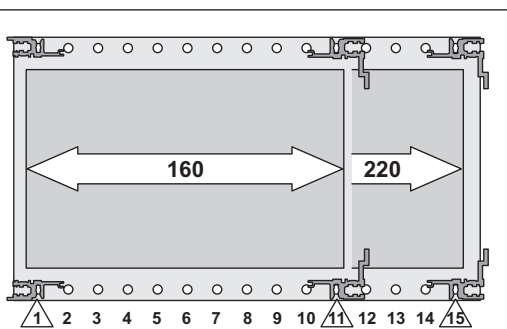
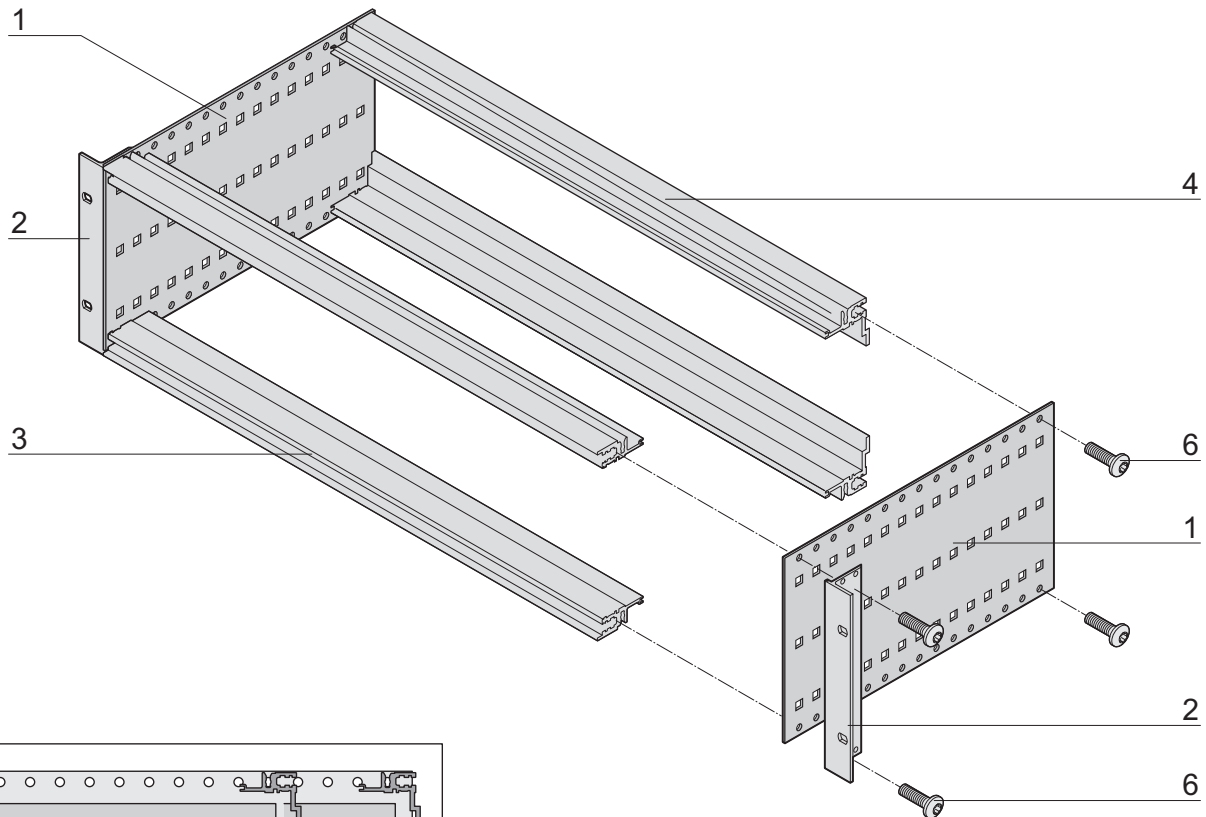
User Manual
europac PRO
Subrack

Instructions utilisateur
europac PRO
Bac à cart

3 HE / 3 U

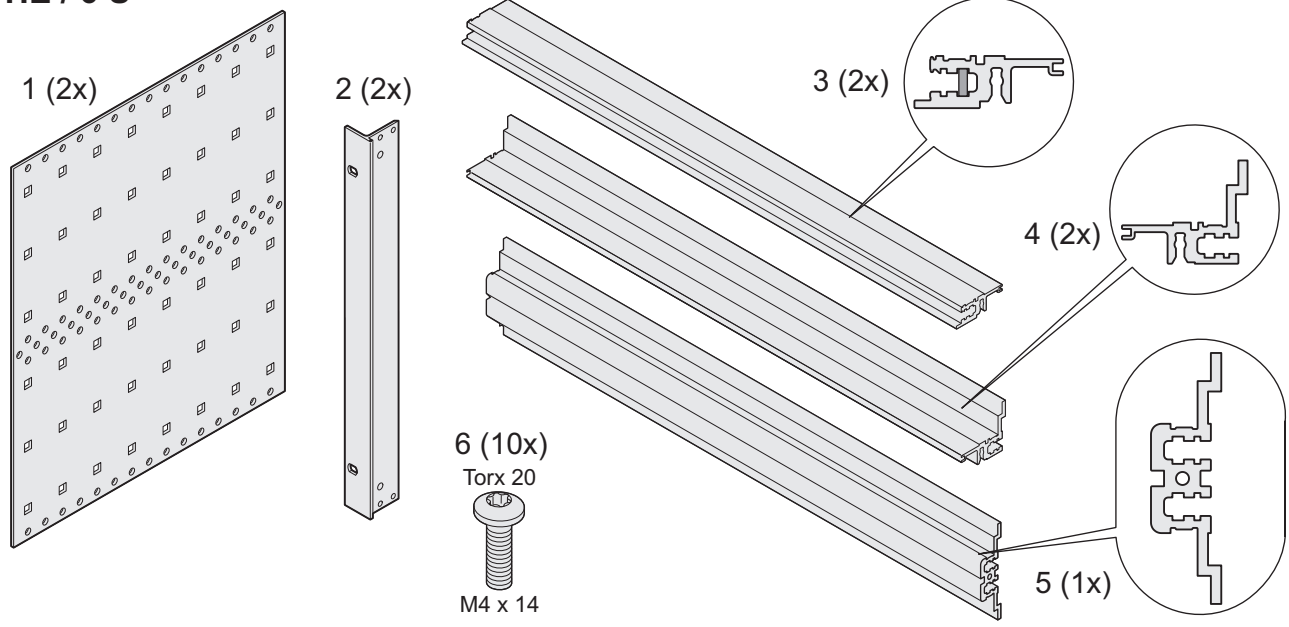


3 HE / 3 U



SCHROFF GmbH www.schroff.biz
 Postfach 3 • D-75332 Straubenhardt • Telefon: +49(0)70 82 7 94-0 • Telefax: +49(0)70 82 7 94 200

6 HE / 6 U



6 HE / 6 U

