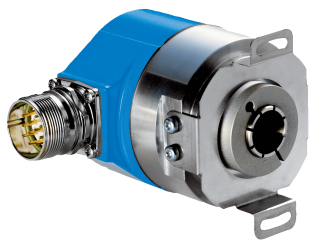


# ATM60-AAA12X12

ATM60 SSI

绝对值型编码器

**SICK**  
Sensor Intelligence.



## 订购信息

类型	订货号
ATM60-AAA12X12	1030009

其他设备规格和配件 → [www.sick.com/ATM60\\_SSI](http://www.sick.com/ATM60_SSI)

图片可能存在偏差



## 详细技术参数

## 性能

每圈步数	8,192 (最大值)
圈数	8,192 (最大值)
最大分辨率 (单圈型、多圈型)	8,192 (13 bit), 8,192 (13 bit) 允许的最大分辨率: 25 位 (12 位单圈型 x 13 位多圈型或 13 位单圈型 x 12 位多圈型)。
误差极限 G	0.25° <sup>1)</sup>
重复标准偏差 $\sigma_r$	0.1° <sup>2)</sup>

<sup>1)</sup> 根据 DIN ISO 1319-1, 上方和下方误差极限情况取决于安装情况, 指定值适用于对称情况, 即上、下方向的偏差量相同。

<sup>2)</sup> 根据 DIN ISO 55350-13; 68.3% 的测得值处于指定范围内。

## 接口

通讯接口	SSI
参数	每圈步数 圈数 编码类型 电子调整
初始化时间	1,050 ms <sup>1)</sup>
位置数据生成时间	0.15 ms
SSI	
编码类型	Gray, 二进制
编码流程可参数化	CW/CCW
时钟频率	1 MHz <sup>2)</sup>
SET (电子调节)	高电平激活 (L = 0 - 4,7 V, H = 10 - Us V)
V/R (旋转方向上的步序)	低电平激活 (L = 0 - 1,5 V, H = 2,0 - Us V)

<sup>1)</sup> 此后可读取有效位置。

<sup>2)</sup> 最小\低电平 (Clock+): 周期为500 ns。

## 电气参数

连接类型	插头, M23, 12 针, 径向
------	-------------------

<sup>1)</sup> 本产品是标准产品, 而不是一个按照机械指令制作的安全部件。计算基于组件的额定负荷、40°C 的平均环境温度、8760 小时/年的使用频率。所有电子故障均被视为危险故障。详细信息请参见编号为 8015532 的文档。

工作电压区间	10 V ... 32 V
MTTFd: 危险故障间隔时间	150 年 (EN ISO 13849-1) <sup>1)</sup>

<sup>1)</sup> 本产品是标准产品，而不是一个按照机械指令制作的安全部件。计算基于组件的额定负荷、40°C 的平均环境温度、8760 小时/年的使用频率。所有电子故障均被视为危险故障。详细信息请参见编号为 8015532 的文档。

## 机械参数

机械规格	盲孔空心轴
轴直径	6 mm, 8 mm, 10 mm, 12 mm, 14 mm, 15 mm x 1/4", 3/8", 1/2" <sup>1)</sup>
重量	0.4 kg
材料、轴	不锈钢
材料、法兰	铝
材料、外壳	压铸铝
启动转矩	1.2 Ncm, 使用轴密封环
工作转矩	0.8 Ncm, 使用轴密封环
允许静态/动态轴向轴位移	± 0.5 mm, ± 0.2 mm
允许静态/动态径向轴位移	± 0.3 mm, ± 0.1 mm
允许轴负载	300 N / 径向 50 N / 轴向
转动惯量	55 gcm <sup>2</sup>
轴承使用寿命	3.6 x 10 <sup>9</sup> 圈
角加速度	≤ 500,000 rad/s <sup>2</sup>
工作转速	≤ 3,000 min <sup>-1</sup> <sup>2)</sup>

<sup>1)</sup> 需单独订购适用于 6、8、10、12、14 mm 和 1/4"、3/8" 和 1/2" 孔径空心轴的轴套。15 mm 轴径的空心轴无需使用轴套。

<sup>2)</sup> 当在规定工作温度范围内运行时，转速为 1000 转/分时的自发热为 3.3 K。

## 环境参数

电磁兼容性	根据 EN 61000-6-2 和 EN 61000-6-3
外壳防护等级	IP67, 使用轴密封环 (根据 IEC 60529 标准) <sup>1)</sup> IP43, 无轴密封, 无密封的编码器法兰 (根据 IEC 60529 标准) <sup>1)</sup> IP65, 无轴密封, 密封的编码器法兰 (根据 IEC 60529 标准) <sup>1)</sup>
允许相对湿度	98 %
运行温度范围	-20 °C ... +85 °C
储存温度范围	-40 °C ... +100 °C, 无包装
抗冲击能力	100 g, 6 ms (根据 EN 60068-2-27)
抗振能力	20 g, 10 Hz ... 2,000 Hz (根据 EN 60068-2-6)

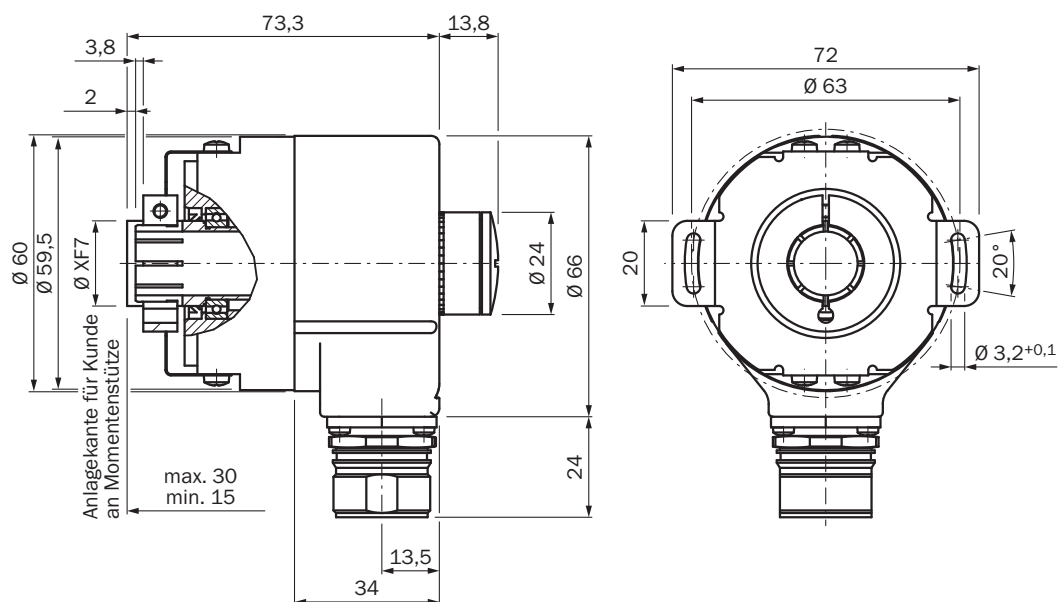
<sup>1)</sup> 安装配套插头。

## 分类

ECl@ss 5.0	27270502
ECl@ss 5.1.4	27270502
ECl@ss 6.0	27270590
ECl@ss 6.2	27270590
ECl@ss 7.0	27270502
ECl@ss 8.0	27270502

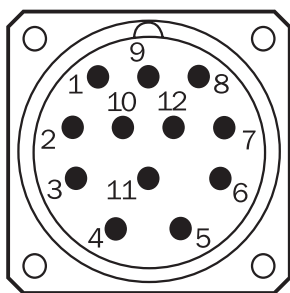
ECl@ss 8.1	27270502
ECl@ss 9.0	27270502
ETIM 5.0	EC001486
ETIM 6.0	EC001486
UNSPSC 16.0901	41112113

### 尺寸图 (尺寸单位: mm)



### 引脚分配

编码器上的 M23 设备插头视图



编码器上的 M23 设备插头视图

针	信号	导线颜色 (电缆连接)	解释
1	GND	蓝色	接地
2	数据 +	白色	总线接口信号
3	Clock +	黄色	总线接口信号
4	R x D +	灰色	
5	R x D -	绿色	

针	信号	导线颜色 (电缆连接)	解释
6	T x D +	粉红色	
7	T x D -	黑色	
8	U <sub>S</sub>	红色	工作电压
9	SET <sup>1)</sup>	橙色	电子调整
10	数据 -	褐色	总线接口信号
11	Clock -	淡紫色	总线接口信号
12	V/R <sup>2)</sup>	橙色-黑色	
	屏幕		

## 推荐配件

其他设备规格和配件 → [www.sick.com/ATM60\\_SSI](http://www.sick.com/ATM60_SSI)

	简述	类型	订货号
<b>轴配合</b>			
	盲孔空心轴夹头, 轴直径 6 mm, 外径 15 mm	SPZ-006-AD-A	2029174
	盲孔空心轴夹头, 轴直径 8 mm, 外径 15 mm	SPZ-008-AD-A	2029176
	盲孔空心轴夹头, 轴直径 10 mm, 外径 15 mm	SPZ-010-AD-A	2029178
	盲孔空心轴夹头, 轴直径 12 mm, 外径 15 mm	SPZ-012-AD-A	2029179
	盲孔空心轴夹紧钳, 轴直径 14 mm, 外径 15 mm	SPZ-014-AD-A	2048863
	盲孔空心轴夹紧钳, 轴直径 1/2" (12.7 mm), 外径 15 mm	SPZ-1E2-AD-A	2029180
	盲孔空心轴夹紧钳, 轴直径 1/4" (6.35 mm), 外径 15 mm	SPZ-1E4-AD-A	2029175
	盲孔空心轴夹紧钳, 轴直径 3/8" (9.525 mm), 外径 15 mm	SPZ-3E8-AD-A	2029177
<b>插头和电缆</b>			
	A 头: 插座, M23, 12 针, 直头 B 头: - 电缆: HIPERFACE®, SSI, 增量式, 屏蔽	DOS-2312-G	6027538
	A 头: 插座, M23, 12 针, 弯头 B 头: - 电缆: HIPERFACE®, SSI, 增量式, 屏蔽	DOS-2312-W01	2072580
	A 头: 插头, M23, 12 针, 直头 B 头: - 电缆: HIPERFACE®, SSI, 增量式, RS-422, 屏蔽	STE-2312-G	6027537
	A 头: 插座, M23, 12 针, 直头 B 头: 开放式导线头 电缆: SSI, RS-422, PUR, 屏蔽, 3 m	DOL-2312-G03MMA1	2029201
	A 头: 插座, M23, 12 针, 直头 B 头: 开放式导线头 电缆: SSI, RS-422, PUR, 屏蔽, 5 m	DOL-2312-G05MMA1	2029202

	简述	类型	订货号
	A 头: 插座, M23, 12 针, 直头 B 头: 开放式导线头 电缆: SSI, RS-422, PUR, 屏蔽, 10 m	DOL-2312-G10MMA1	2029203
	A 头: 插座, M23, 12 针, 直头 B 头: 开放式导线头 电缆: SSI, RS-422, PUR, 屏蔽, 1.5 m	DOL-2312-G1M5MA1	2029200
	A 头: 插座, M23, 12 针, 直头 B 头: 开放式导线头 电缆: SSI, RS-422, PUR, 屏蔽, 20 m	DOL-2312-G20MMA1	2029204
	A 头: 插座, M23, 12 针, 直头 B 头: 开放式导线头 电缆: SSI, RS-422, PUR, 屏蔽, 30 m	DOL-2312-G30MMA1	2029205
<b>编程及配置工具</b>			
	用于 ATM60, ATM90 和 KH53 的编程工具	PGT-01-S	1030111

## SICK 概览

SICK 是工业用智能传感器和传感技术解决方案的主要制造商之一。独特的产品和服务范围为安全有效地控制流程创造最优的基础,防止发生人身事故并且避免环境污染。

我们在诸多领域拥有丰富的经验,熟知其流程和要求。这样我们就可以用智能传感器为客户提供其所需。在欧洲、亚洲和北美洲的应用中心,我们会根据客户的需求测试并优化系统解决方案。SICK 是值得您信赖的供应商和研发合作伙伴。

全面的服务更加完善我们的订单:SICK 全方位服务在机器整个寿命周期中提供帮助并保证安全性和生产率。

这对我们来说就是“传感智能”。

## 与您全球通行:

联系人以及其它分公司所在地 - [www.sick.com](http://www.sick.com)