

用于各种模拟量I/O

- 用于将模拟量输入信号转换为二进位数据的模拟量输入单元
- 用于将二进位数据转换为模拟量输出信号的模拟量输出单元



CS1W-MAD44



CS1W-DA08V



CS1W-AD081-V1

功能

模拟量输入单元：

- 在1个单元中最多可存储16个模拟量输入信号。
- 使用MIL连接器减少了布线工作(CS1W-AD161)
- 为CS1W-AD161提供了连接器-端子块转换单元和连接电缆
- 其功能包括线路断线检测、峰值保持以及平均值处理
- 定标功能（仅限于CS1W-AD161）

模拟量输出单元：

- 在1个单元中最多可输出8个模拟量输出信号。
- 输出保持功能

模拟量I/O单元：

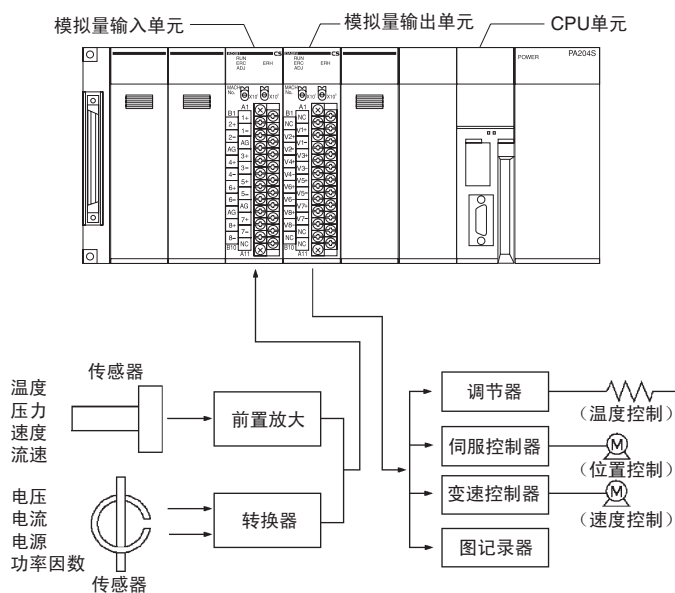
- 同时包含模拟量输入和输出信号
- 比率转换功能将为比率和偏离率计算的正负梯度模拟量输入结果存储为模拟量输出值
- 在1个单元中最多可以存储4个模拟量输入信号和输出4个模拟量输出信号

模拟量输入功能—峰值保持、平均值处理以及线路断线检测

模拟量输出功能—输出保持功能

系统配置

■ CS系列PLC



注：上图是CS1W-AD081-V1模拟量输入单元和CS1W-DA08V模拟量输出单元的安装示例。

种类

■ 模拟量输入单元

单元类型	产品名称	规格						型号	分配的单元号数	电流消耗(A)		标准
		I/O点	信号范围选择	信号范围	分辨率	转换速度	外部连接			5V	26V	
CS系列高功能I/O单元	模拟量输入单元	4点输入	每个输入单独设定	1~5V、0~5V、0~10V、-10V~10V、4~20mA,	1/8,000 (可设定为1/4,000)	250s/点最大 (可设定为1ms/点)	可拆卸端子块	CS1W-AD041-V1	1	0.12	0.09	UC1, N, CE
		8点输入		1~5V、0~5V、0~10V、-10V~10V、4~20mA,	1/8,000 (可设定为1/4,000)	250s/点最大 (可设定为1ms/点)						
		16点输入		1~5V、0~5V、0~10V、-10V~10V、4~20mA,	1/8,000 (可设定为1/4,000)	250s/点最大 (可设定为1ms/点)	MIL连接器	CS1W-AD161	0.15	0.06	UC1, CE	
	CS1W-AD161连接器-端子块转换单元	薄型端子块34端子, 外形尺寸: 128×40×39mm						XW2D-34G6	-		-	
		连接电缆长度: 2m						XW2Z-200C	-		-	

■ 模拟量输出单元

单元类型	产品名称	规格						型号	分配的单元号数	电流消耗(A)		标准			
		I/O点	信号范围选择	信号范围	分辨率	转换速度	外部连接			5V	26V				
CS1高功能模拟量I/O单元	模拟量输出单元	4点输出	每个输入单独设定	1~5V、0~5V、0~10V、-10V~10V、4~20mA,	1/4,000	1ms/点	可拆卸端子块	CS1W-DA041	1	0.13	0.18	UC1, N, CE			
		8点输出		1~5V、0~5V、0~10V、-10V~10V	1/4,000	1ms/点							CS1W-DA08V	0.13	0.18
		8点输出		4~20mA	1/4,000	1ms/点							CS1W-DA08C	0.13	0.25

■ 模拟量I/O单元

单元类型	产品名称	规格						型号	分配的单元号数	电流消耗(A)		标准
		I/O点	信号范围选择	信号范围	分辨率	转换速度	外部连接			5V	26V	
CS1高功能模拟量I/O单元	模拟量I/O单元	4点输入	每个输入单独设定	1~5V、0~5V、0~10V、-10V~10V、4~20mA,	1/4,000	1ms/点	可拆卸端子块	CS1W-MAD44	1	0.20	0.20	UC1, N, L, CE
		4点输出		1~5V、0~5V、0~10V、-10V~10V	1/4,000	1ms/点						

国际标准

- “标准”列中指定的标准是截止2008年9月底符合UL、CSA、cULus、cUL、NK和Lloyd标准和EC指令的电流。标准缩写如下：U：UL，U1：UL 危险区域的类别1子类2产品，C：CSA，UC：cULus、UC1：cULus 危险区域的类别1子类2产品，CU：cUL，N：NK、L:Lloyd和CE：EC指令。
- 向欧姆龙代表处了解满足标准的条件。

单个规格

■ 模拟量输入单元CS1W-AD041-V1/AD081-V1/AD161

规格

项目		CS1W-AD041-V1	CS1W-AD081-V1	CS1W-AD161	
适用的PLC模型		CS系列			
单元类型		CS1高功能I/O单元			
绝缘*1		在I/O和PLC信号之间：光耦合器 (单独的I/O信号之间无绝缘。)			
外部端子		21点可拆卸端子块 (M3螺钉)	两个34针MIL连接器		
对CPU单元周期时间的影响		0.2ms			
功耗		最大120mA (DC5V)，最大90mA (DC26V)	最大150mA (DC5V)， 最大55mA (DC26V)		
外形尺寸(mm)*2		35×130×126 (W×H×D)	35×130×119 (W×H×D)		
质量		450g以下			
一般规格		遵守SYSMAC CS系列的一般规格。			
安装位置		CS系列CPU装置或CS系列扩展装置 (不能安装在C200H扩展I/O装置或SYSMAC BUS从站装置上。)			
最大单元数		视电源单元而定。 *3			
和CPU单元的数据交换*4		CIO区的高功能I/O单元区 (CIO 2000~CIO 2959)：每单元10个字 DM区中的高功能I/O单元区 (D20000~D29599)：每单元100个字		高功能I/O单元CIO区 (CIO 2000~CIO 2959)：每单元20个字 DM区中的高功能I/O单元区 (D20000~D29599)：每单元200个字	
输入规格	模拟量输入数	4	8	16	
	输入信号范围*5	1~5V 0~5V 0~10V -10~10V 4~20mA *6			
	最大额定输入 (对于1点) *7	电压输入：±15V 电流输入：±30mA			
	输入阻抗	电压输入：1MΩ以上 电流输入：250Ω (额定值)			
	分辨率	4,000/8,000 *8			
	转换输出数据	16位二进制数据			
	精度*9	23±2°C	电压输入：±0.2%的全刻度 电流输入：±0.4%的全刻度		电压输入：±0.2%的全刻度 电流输入：±0.2%的全刻度
		0°C~55°C	电压输入：±0.4%的全刻度 电流输入：±0.6%的全刻度		电压输入：±0.4%的全刻度 电流输入：±0.4%的全刻度
	A/D转换时间*10	每点最大1.0ms或250μs*8			
	平均值处理	将最后的“n”数据转换存储在缓冲区中，并存储转换值的平均值。 缓冲区数量：n=2, 4, 8, 16, 32, 64			
	峰值保持	当峰值保持位为ON时，存储最大转换值。			
	输入断线检测	检测断线并将断线检测功能标志设定为ON。 *11			
定标功能	无	无	仅当转换时间为1ms且分辨率为4,000时启用。设定±32,000上下限之间的任意值之后，可以在输出A/D转换结果时将这些值作为全定标。		

*1. 当在本单元上进行耐压试验时，不要在端子块上施加超过600V的电压。否则，内部元件可能损坏。

*2. 有关单元外形尺寸的详情，请参见第20页中的“外形尺寸”。

*3. 可以安装到一个装置上的最大模拟量输入单元数量取决于安装到该装置上的电源单元。

电源单元	装置	CS1W-AD041-V1 CS1W-AD081-V1 (DC5V 120mA)	CS1W-DA041 CS1W-DA08V (DC5V 130mA)	CS1W-MAD44 (DC5V 200mA)	CS1W-DA08C (DC5V 130mA)	CS1W-AD161 (DC5V 150mA)
C200HW-PA204 C200HW-PA204S C200HW-PA204R C200HW-PA204C C200HW-PD024 (4.6A DC5V)	CPU装置	6	3	3	2	8
	扩展装置	6	3	3	2	9
C200HW-PA209R (9A DC5V)	CPU装置	10	7	6	5	10
	扩展装置	10	7	6	5	10
CS1D-PA207R (7A DC5V)	CPU装置	8	5	4	4	8
	扩展装置	9	6	5	4	9
CS1D-PD024 (4.3A DC5V)	CPU装置	6	3	2	2	7
	扩展装置	6	3	2	2	8

上面的限值可能会有所降低，具体视同一装置上其他单元消耗的电力而定。

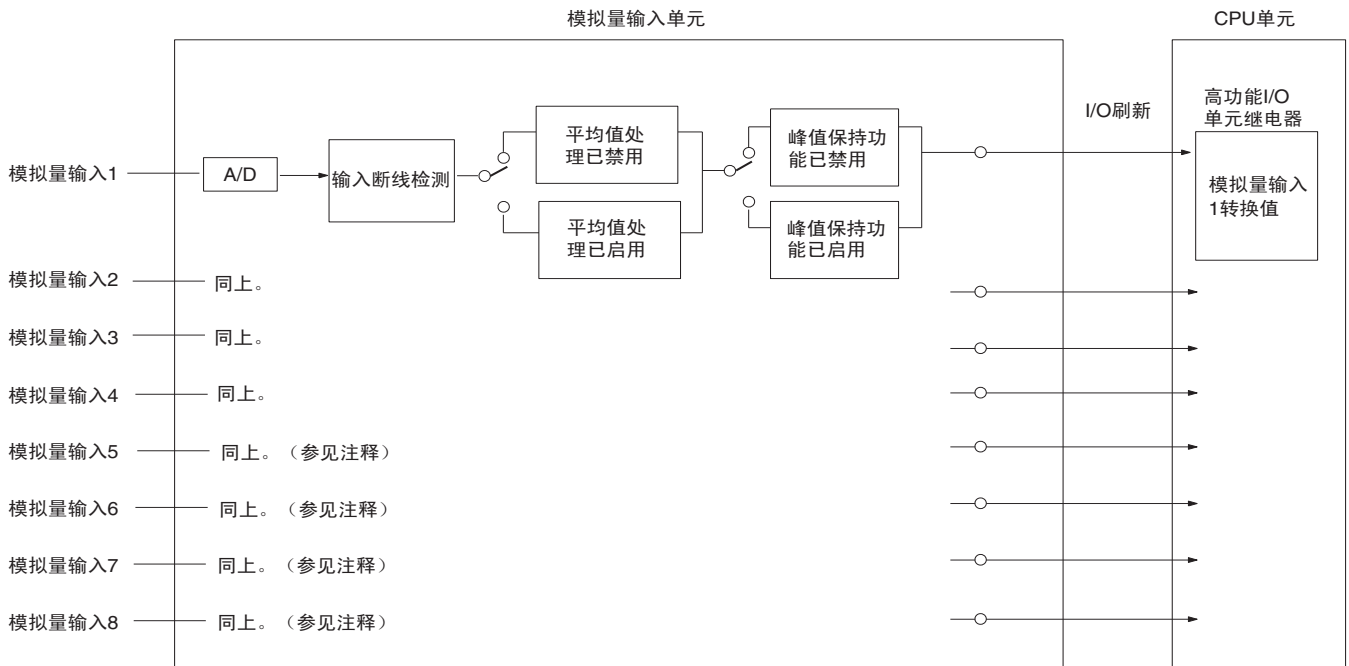
*4. 使用CPU单元进行数据交换

区域	字数	数据传送时标	传送方向	数据内容
高性能I/O单元CIO区 (CIO 2000~CIO 2959、 CIO 2000.00~CIO 2959.15)	• CS1W-AD041-V1/081-V1：每单元10个字 • CS1W-AD161：每单元20个字	不间断地	CPU单元到模拟量输入单元	峰值保持指示灯
			模拟量输入单元到CPU单元	模拟量输入值线路断线检测报警标志等等
DM区的高性能I/O单元区 (D20000~D26959)	• CS1W-AD041-V1/081-V1：每单元100个字 • CS1W-AD161：每单元200个字	当开启电源或者重新启动单元时	CPU单元到模拟量输入单元	输入信号转换ON/OFF信号范围规格 平均化规格分辨率/转换时间设定 操作模式设定定标设定（仅限于CS1W-AD161）

仅模拟量输入单元ver.1支持分辨率/转换时间设定和操作模式设定。

- *5. 可以为每个输入设定输入信号范围。
- *6. 使用端子块后部的电压/电流开关可以为CS1W-AD041-V1和CS1W-AD081-V1选择电压输入或电流输入。通过对连接器端子配线可以为CS1W-AD161选择电压输入或电流输入。在DM字m+52中可以设定电压/电流选择项，其输入范围为1~5V或4~20mA。
- *7. 使用指定输入信号范围内的模拟量输入电压/电流值。超出指定的范围可能会导致故障。
- *8. 通过模拟量输入单元，可以更改分辨率(4,000~8,000)和转换时间(1ms~250μs)，对于CS1W-AD041-V1和CS1W-AD081-V1，在DM字m+18中更改；对于CS1W-AD161，则在DM字m+19中更改。
- *9. 下列值在出厂时已经过调整。
 CS1W-AD041-V1/081-V1：电压输入
 CS1W-AD161：电压输入和电流输入
 校准条件：使用推荐的端子块-连接器转换单元。（通过设定DM字m+52可以使电流输入的出厂校准值生效。）
 若要将电流输入用于CS1W-AD041-V1/081-V1或者将CS1W-AD161用于非建议的产品，应按照国家需要调整偏移和增益。
- *10. A/D转换时间是模拟信号在被输入之后作为转换数据存储在存储器中所花费的时间。CPU单元读取转换数据至少要耗费一个周期。
- *11. 输入断线检测功能仅在设定了1~5V或4~20mA范围时有效。如果在设定了1~5V或4~20mA范围时没有输入信号，则断线检测功能标志将设为ON。

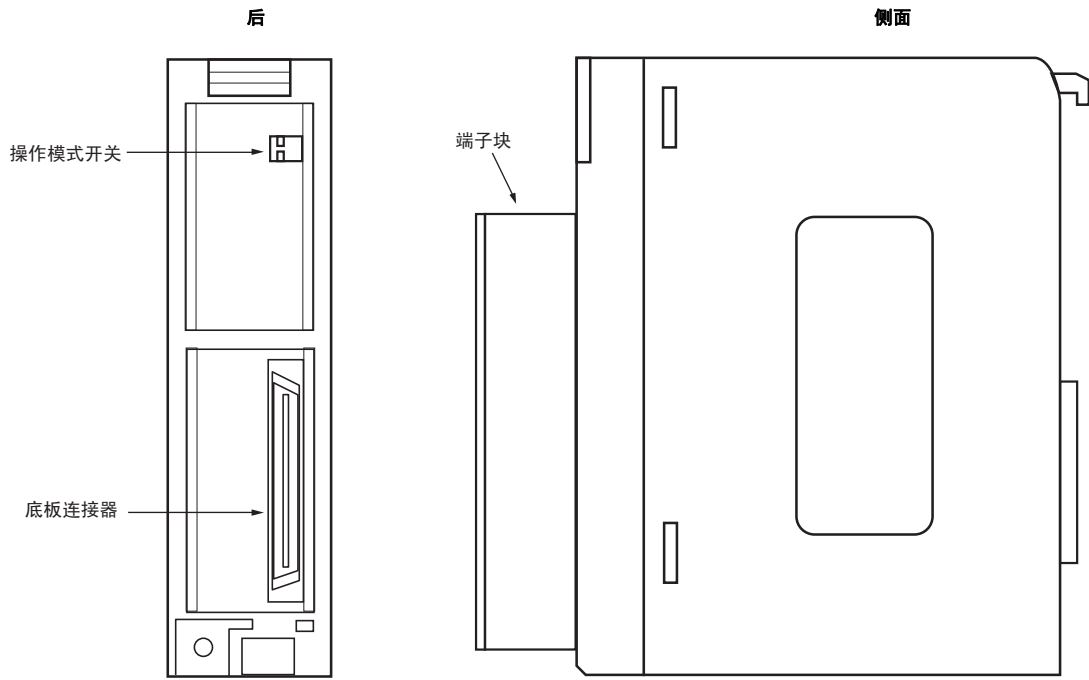
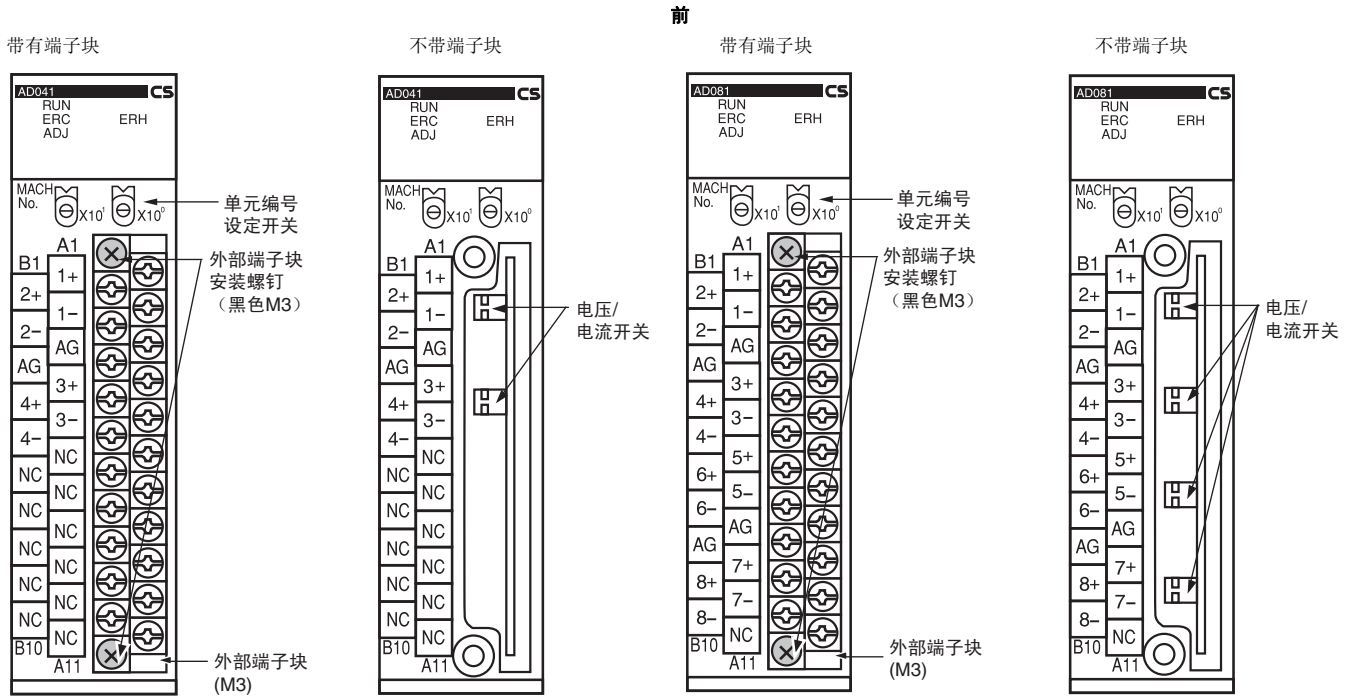
■ 输入功能块图



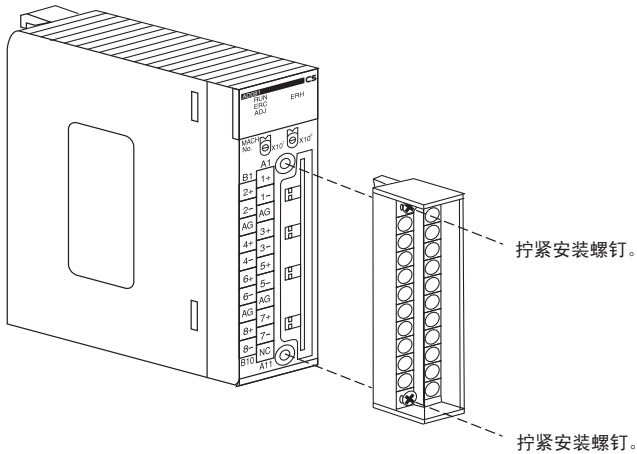
注：CS1W-AD041-V1只提供了四个模拟量输入，而CS1W-AD161提供了16个模拟量输入。

■ 外部接口

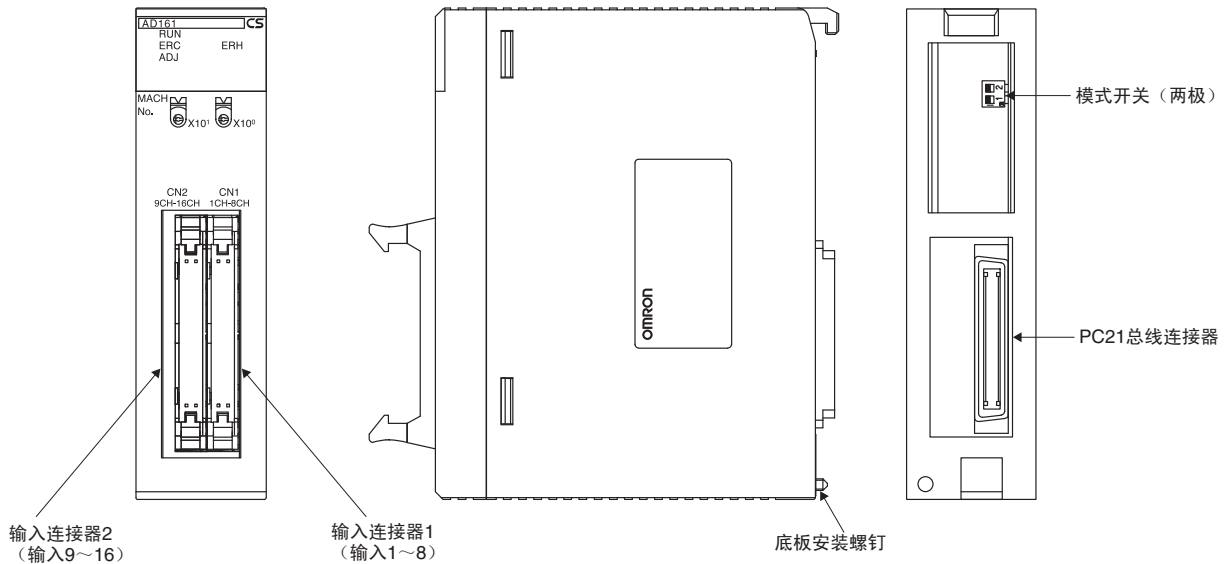
CS1W-AD041-V1
CS1W-AD081-V1



端子块由一个连接器固定。可通过拧松端子块顶部和底部的两个黑色安装螺钉来拆卸端子块。检查并确认黑色端子块安装螺钉被紧紧旋紧到0.5N·m的扭矩。



CS1W-AD161



■ 指示灯

指示灯显示单元的操作状态。下表列出了指示灯的含义。

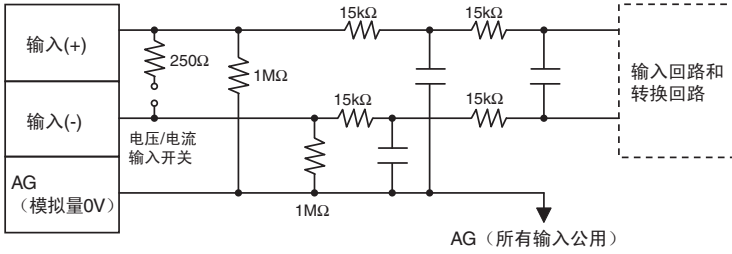
LED	含义	指示灯	操作状态
RUN (绿色)	操作	点亮	以正常模式操作
		未点亮	单元停止和CPU单元交换数据。
ERC (红色)	单元检测到错误	点亮	发生报警 (如检测到断线) 或初始设定不正确。
		未点亮	正常操作。
ADJ (黄色)	调整	闪烁	以偏移/增益调整模式操作
		未点亮	上述以外。
ERH (红色)	CPU单元的错误	点亮	和CPU单元进行数据交换时出错。
		未点亮	正常操作。

■ 内部回路

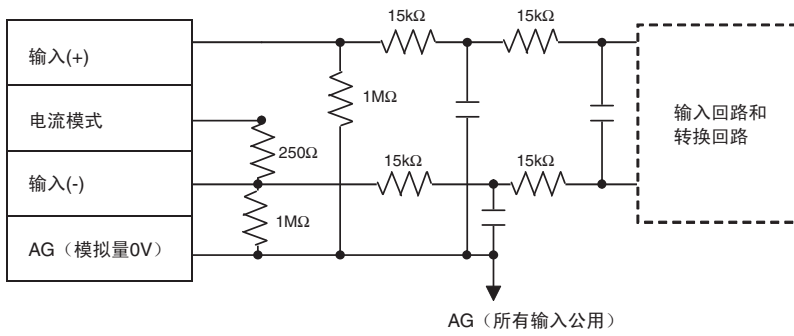
下图显示了模拟量输入部分的内部回路。

输入回路

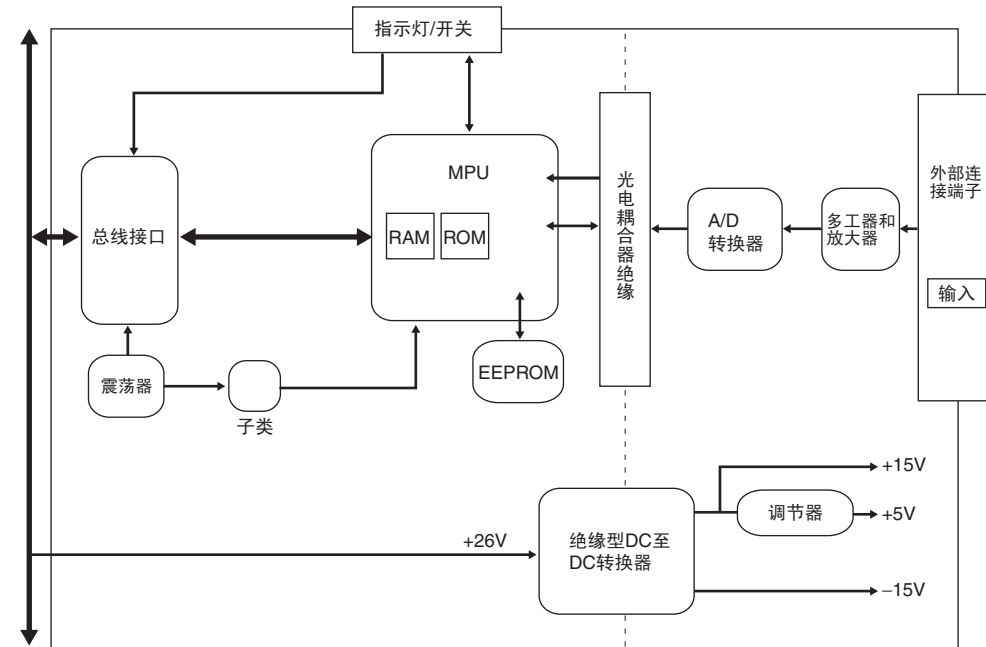
CS1W-AD041-V1/AD081-V1



CS1W-AD161



内部配置



CS系列PC

■ 端子排列

对应于连接端子的信号名称显示在下图中。

CS1W-AD041-V1

输入2+	B1	A1	输入1+
输入2-	B2	A2	输入1-
AG	B3	A3	AG
输入4+	B4	A4	输入3+
输入4-	B5	A5	输入3-
N.C.	B6	A6	N.C.
N.C.	B7	A7	N.C.
N.C.	B8	A8	N.C.
N.C.	B9	A9	N.C.
N.C.	B10	A10	N.C.
		A11	N.C.

CS1W-AD081-V1

输入2+	B1	A1	输入1+
输入2-	B2	A2	输入1-
AG	B3	A3	AG
输入4+	B4	A4	输入3+
输入4-	B5	A5	输入3-
输入6+	B6	A6	输入5+
输入6-	B7	A7	输入5-
AG	B8	A8	AG
输入8+	B9	A9	输入7+
输入8-	B10	A10	输入7-
		A11	N.C.

CS1W-AD161

CN2输入9~16

输入 9+	1	2	输入 10+
电流模式 9	3	4	电流模式 10
输入 9-	5	6	输入 10-
AG	7	8	AG
输入 11+	9	10	输入 12+
电流模式 11	11	12	电流模式 12
输入 11-	13	14	输入 12-
AG	15	16	AG
输入 13+	17	18	输入 14+
电流模式 13	19	20	电流模式 14
输入 13-	21	22	输入 14-
AG	23	24	AG
输入 15+	25	26	输入 16+
电流模式 15	27	28	电流模式 16
输入 15-	29	30	输入 16-
AG	31	32	AG
NC	33	34	NC

CN1输入1~8

输入 1+	1	2	输入 2+
电流模式 1	3	4	电流模式 2
输入 1-	5	6	输入 2-
AG	7	8	AG
输入 3+	9	10	输入 4+
电流模式 3	11	12	电流模式 4
输入 3-	13	14	输入 4-
AG	15	16	AG
输入 15+	17	18	输入 6+
电流模式 5	19	20	电流模式 6
输入 5-	21	22	输入 6-
AG	23	24	AG
输入 7+	25	26	输入 8+
电流模式 7	27	28	电流模式 8
输入 7-	29	30	输入 8-
AG	31	32	AG
NC	33	34	NC

- 注1. 可以使用的模拟量输入数在数据存储器(DM)中设定。
 2. 每个输入的输入信号范围在数据存储器(DM)中设定。它们可以以输入数为单位来设定。
 3. AG端子 (A8、B8) 连接到单元中的0-V模拟电路。连接屏蔽输入线可改善抗干扰功能。
 4. 请勿对N.C.端子做任何连接。

■ 模拟量输出单元CS1W-DA041/DA081/DA08C

规格

项目		CS1W-DA041	CS1W-DA08V	CS1W-DA08C
适用的PLC模型		CS系列		
单元类型		CS1高性能I/O单元		
绝缘*1		在I/O和PLC信号之间：光耦合器 (单独的I/O信号之间无绝缘。)		
外部端子		21点可拆卸端子块 (M3螺钉)		
功耗		最大130mA (DC5V)， 最大180mA (DC26V)	最大130mA (DC5V)， 最大180mA (DC26V)	最大130mA (DC5V)， 最大250mA (DC26V)
外形尺寸(mm)*2		35×130×126 (W×H×D)		
质量		450g以下		
一般规格		遵守SYSMAC CS系列的一般规格。		
安装位置		CS系列CPU装置或CS系列扩展装置 (不能安装在C200H扩展I/O装置或SYSMAC BUS从站装置上。)		
最大单元数		视电源单元而定。 *3		
和CPU单元的数据交换*4		高性能I/O单元继电器 CIO 200000~CIO 295915 (字CIO 2000~CIO 2959) 内部高性能I/O单元DM区 (D20000~D29599)		
输出规格	模拟量输出数	4	8	8
	输出信号范围*5	1~5V/4~20mA 0~5V, 0~10V, -10~10V	1~5V 0~5V, 0~10V, -10~10V	4~20mA
	输出阻抗	0.5Ω以下 (针对电压输出)		
	最大输出电流 (对于1点)	12mA (针对电压输出)		
	最大容许负载电阻	600Ω (电流输出) *9	-	600Ω (电流输出) *8
	分辨率	4,000 (全定标)		
	设定数据	16位二进制数据		
精度*6	23±2°C:	电压输出: ±0.3%的全刻度 电流输出: ±0.5%的全刻度		
	0°C~55°C:	电压输出: ±0.5%的全刻度 电流输出: ±0.8%的全刻度		
D/A转换时间*7	最大1.0ms/点			
输出功能	输出保持功能	在下列任何情况下输出规定的输出状态 (CLR、HOLD或MAX)。 当转换启动位被设为OFF时。 *8 在调整模式中，当除了输出数之外的值在调整中被输出时。 当PLC发生输出设定错误或严重错误时。 当CPU单元处于备用状态下时。 当负载为OFF时。		

*1. 当在本单元上进行耐压试验时，不要在端子块上施加超过600V的电压。

*2. 有关单元外形尺寸的详情，请参见第20页中的“外形尺寸”。

*3. 最大单元数

电源单元	CS1W-DA041/08V	CS1W-DA08C
C200HW-PA204 C200HW-PA204S C200HW-PA204R C200HW-PD024	最多3个单元	最多2个单元
C200HW-PA209R	最多7个单元	最多5个单元

可安装到一个装置上的最大单元数量将会因安装到该装置上的其他单元的电流消耗而发生变化，而且可能低于上表中显示的数值。

*4. 和CPU单元的数据交换

高性能I/O单元继电器 CIO 200000~CIO 295915 (字CIO 2000~CIO 2959)	每单元交换10个字的数据。	CPU单元到模拟量输出单元	模拟量输出设定数据 转换启用位
		模拟量输出单元到CPU单元	报警标志
内部高性能I/O单元DM区 (D20000~D29599)	当单元通电或重新启动时传送 100个字的数据。	CPU单元到模拟量输出单元	输出信号转换启用/禁用，输出信号范围设定 输出保持的输出状态

*5. 可以为每个输出设定输出信号范围。

*6. 精度针对全定标提供。例如，精度±0.3%表示最大误差为±12(BCD)。

*7. D/A转换时间是转换和输出PLC数据所需时间。要由模拟量输出单元读取PLC中存储的数据至少需要一个运算周期。

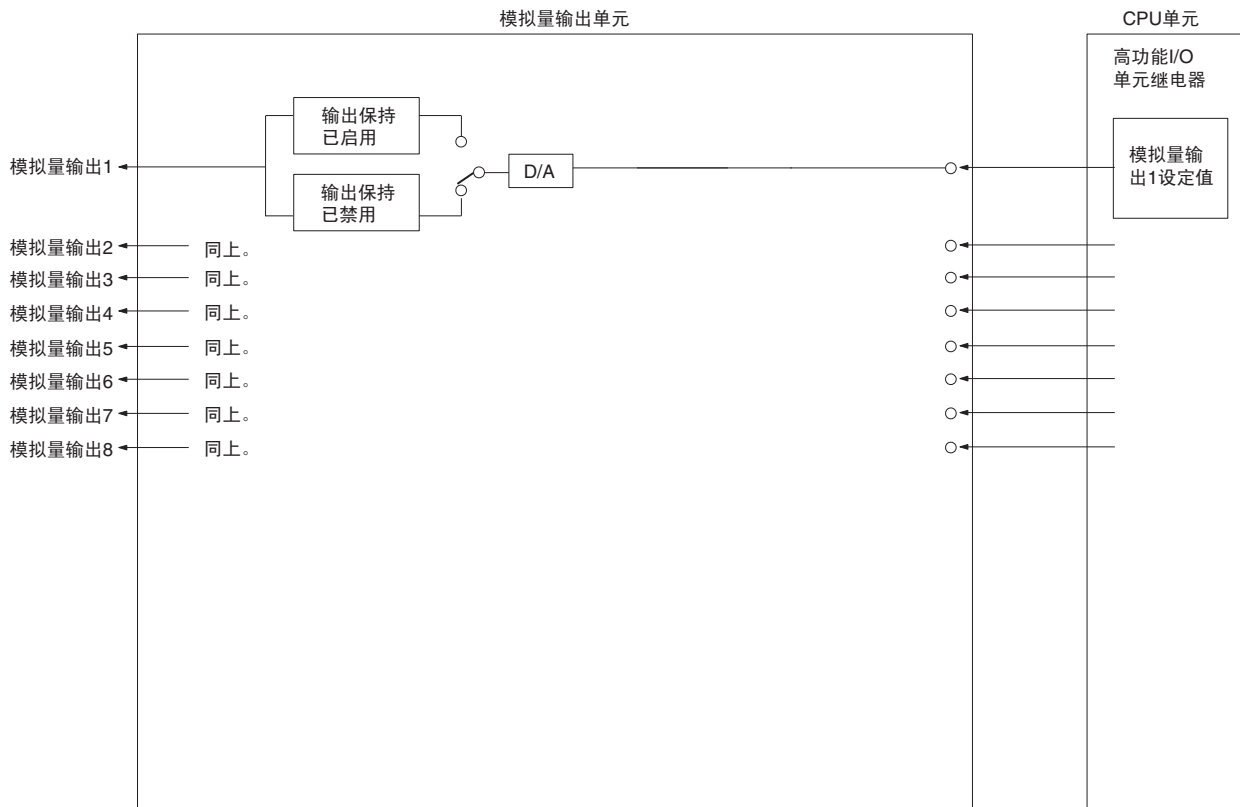
*8. 当CPU单元的操作模式从RUN模式或MONITOR模式转换为PROGRAM模式时，或当电源打开时，输出转换启用位将转换为OFF。将输出根据输出保持功能指定的输出状态。

*9. 负载电阻在出厂时已调整至250Ω。当负载电阻不是250Ω时，在应用之前总是应当先调整偏移增益。

CS1W-DA041在出厂时已调整好电流输出 (负载电阻: 250Ω)。当使用电压输出时，在应用之前先调整偏移增益。

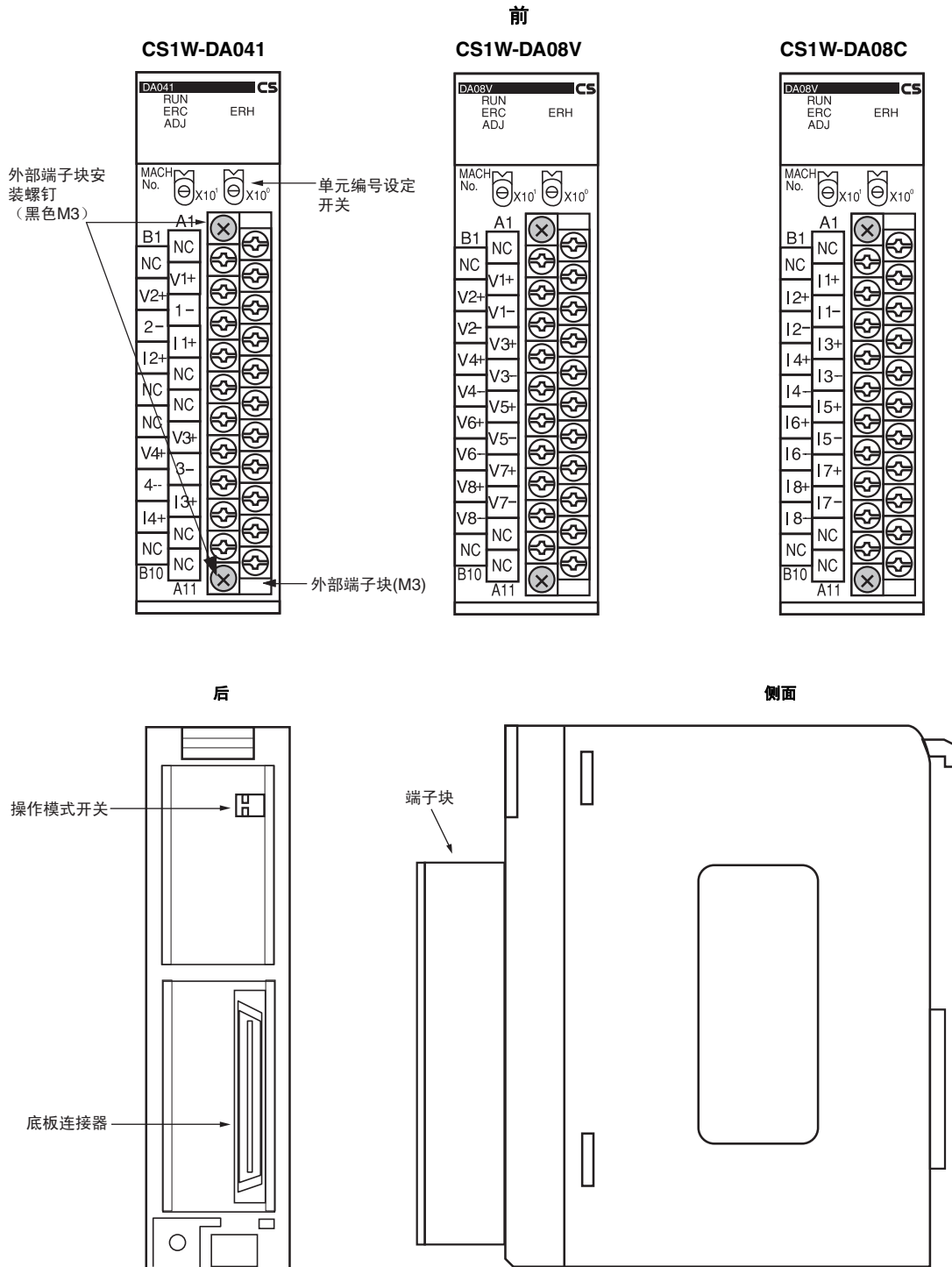


■ 输出功能块图

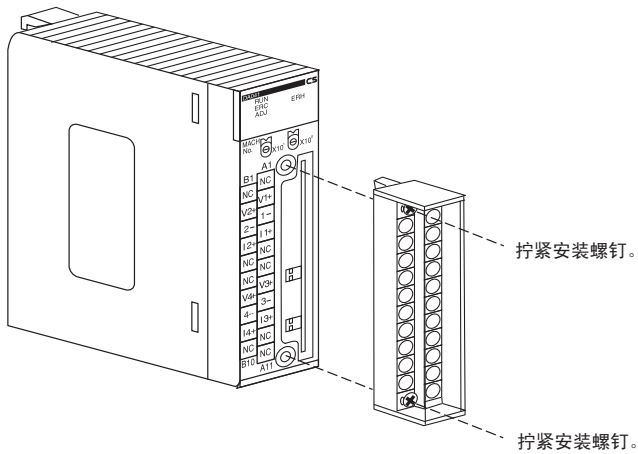


注：CS1W-DA041仅提供了四个模拟量输出。

■ 外部接口



端子块由一个连接器固定。可通过拧松端子块顶部和底部的两个黑色安装螺钉来拆卸端子块。检查并确认黑色端子块安装螺钉被紧紧旋紧到0.5N·m的扭矩。



■ 指示灯

指示灯显示单元的操作状态。下表列出了指示灯的含义。

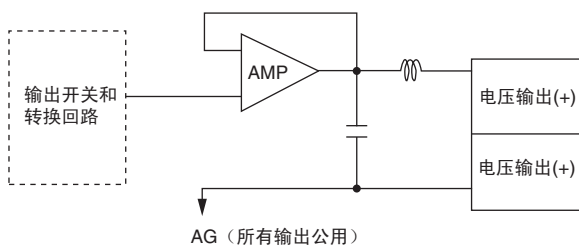
LED	含义	指示灯	操作状态
运行（绿色）	操作	点亮	以正常模式操作
		未点亮	单元停止和CPU单元交换数据。
ERC（红色）	单元检测到错误	点亮	发生报警（如检测到断线）或初始设定不正确。
		未点亮	正常操作。
ADJ（黄色）	调整	闪烁	以偏移/增益调整模式操作
		未点亮	上述以外。
ERH（红色）	CPU单元的错误	点亮	和CPU单元进行数据交换时出错。
		未点亮	正常操作。

■ 内部回路

下图显示了模拟量输出部分的内部回路。

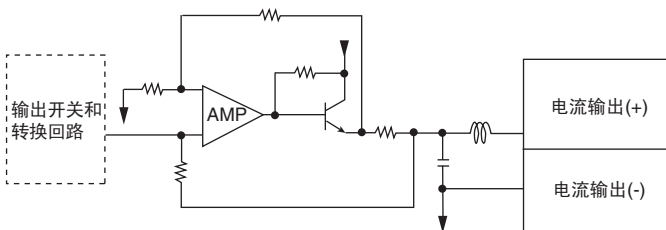
电压输出回路

电压输出用于CS1W-DA08V/DA041的部分

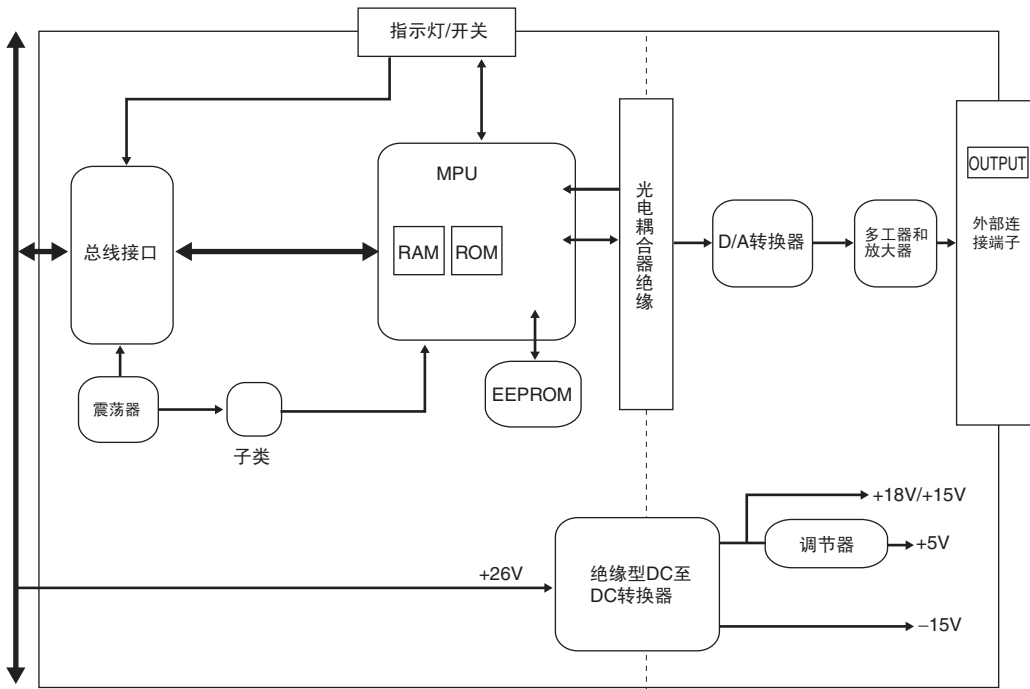


电流输出回路

电流输出用于CS1W-DA08C/DA041的部分



内部配置



CS系列PLC

■ 端子排列

对应于连接端子的信号名称显示在下图中。

CS1W-DA08V/08C

N.C.	B1	A1	N.C.
输出2+	B2	A2	输出1+
输出2	B3	A3	输出1
输出4+	B4	A4	输出3+
输出4	B5	A5	输出3
输出6+	B6	A6	输出5+
输出6	B7	A7	输出5
输出8+	B8	A8	输出7+
输出8	B9	A9	输出7
N.C.	B10	A10	N.C.
		A11	N.C.

CS1W-DA041

N.C.	B1	A1	N.C.
输出电压2+	B2	A2	输出电压1+
输出2	B3	A3	输出1
输出电流2+	B4	A4	输出电流1+
N.C.	B5	A5	N.C.
N.C.	B6	A6	N.C.
输出电压4-	B7	A7	输出电压3+
输出4	B8	A8	输出3
输出电流4+	B9	A9	输出电流3+
N.C.	B10	A10	N.C.
		A11	N.C.

- 注1. 可以使用的模拟量输出数在数据存储器(DM)中设定。
- 2. 单个输出的输出信号范围在数据存储器(DM)中设定。它们可以以输出数为单位来设定。
- 3. N.C.端子没有连接到内部回路。

■ 模拟量I/O单元CS1W-MAD44

规格

项目		CS1W-MAD44			
适用的PLC模型		CS系列			
单元类型		CS1高功能I/O单元			
绝缘		在I/O和PLC信号之间：光耦合器 (单独的I/O信号之间无绝缘。)			
外部端子		21点可拆卸端子块 (M3螺钉)			
功耗		最大200mA (DC5V)，最大200mA (DC26V)			
外形尺寸(mm)*1		35×130×126 (W×H×D)			
质量		450g以下			
一般规格		遵守SYSMAC CS系列的一般规格。			
安装位置		CS系列CPU装置或CS系列扩展装置 (不能安装在C200H扩展I/O装置或SYSMAC BUS从站装置上。)			
最大单元数	每个装置的单元数 (CPU装置或扩展装置) *2	电源单元		每个装置的最大单元数	
		C200HW-PA204 C200HW-PA204S C200HW-PA204R C200HW-PD024 C200HW-PA209R		最多3个单元 最多6个单元	
每个基础系统的单元数		当仅使用C200HW-PA209R电源单元时：最多6个单元×8个装置 = 最多48个单元			
和CPU单元的数据交换	高功能I/O单元继电器 CIO 200000~CIO 295915 (字CIO 2000~CIO 2959)	每单元交换10个字的数据。		CPU单元到模拟量 I/O单元	模拟量输出 峰值保持 转换启用位
	内部高功能I/O单元DM区 (D20000~D29599)	当单元通电或重新启动时传送 100个字的数据。		模拟量I/O单元到 CPU单元	模拟量输入 输入断线检测 报警标志
输入	规格	输入信号*4		电压输入	
		模拟量输入数		4	
		输入信号范围*3		1~5V 0~5V, 0~10V, -10~10V	
		最大额定输入 (对于1点) *5		±15V	
		输入阻抗		1MΩ以上	
		分辨率		4,000 (全定标)	
		转换输出数据		16位二进制数据	
	功能	平均值处理		将最后的“n”数据转换存储在缓冲区中，并存储转换值的平均值。 缓冲区数量：n = 2, 4, 8, 16, 32, 64	
		峰值保持		当峰值保持位为ON时，存储最大转换值。	
		输入断线检测*9		检测断线并将断线检测功能标志设定为ON。	
		电流输入		4~20mA	
		±30mA		250Ω (额定值)	
精度*6		23±2°C	±0.2%的全刻度	±0.4%的全刻度	
		0°C~55°C	±0.4%的全刻度	±0.6%的全刻度	
A/D转换时间*7		最大1.0ms/点			

项目		CS1W-MAD44		
输出	规格	输出信号	电压输出	
		模拟量输出数	4	
		输出信号范围*3	1~5V 0~5V, 0~10V, -10~10V	
		输出阻抗 (对于1点)	0.5Ω以下	
		最大输出电流	12mA	
		分辨率	4,000 (全定标)	
		设定数据	16位二进制数据	
		精度*6	23±2°C	±0.3%的全刻度
			0°C~55°C	±0.5%的全刻度
		D/A转换时间*7	最大1.0ms/点	
其他	功能	输出保持功能	在下列任何情况下输出规定的输出状态 (CLR、 HOLD或MAX)。 当转换启动位被设为OFF时。 *8 在调整模式中, 当除了输出数之外的值在调整中被输出时。 当PLC发生输出设定错误或严重错误时。 当CPU单元处于备用状态下时。 当负载为OFF时。	
		比率转换功能	将为比率和偏离率计算的正负梯度模拟量输入结果存储为模拟量输出值。 正梯度: 模拟量输出=A×模拟量输入+B (A = 0~99.99; B = 8,000~7FFF Hex) 负梯度: 模拟量输出=F - A×模拟量输入+B (A = 0~99.99; B = 8,000~7FFF Hex; F = 输出范围最大值)	

*1. 有关单元外形尺寸的详情, 请参见第20页中的“外形尺寸”。

*2. 可安装到一个装置上的最大模拟量I/O单元数量将会因安装到该装置上的其他单元的电流消耗而发生变化。

*3. 可以为每个输入和输出设定输入和输出信号范围。

*4. 电压输入或电流输入是通过使用端子块背面的电压/电流开关来选择的。

*5. 模拟量I/O单元必须根据在此提供的输入规格来操作。在这些规格外操作单元将导致单元发生故障。

*6. 精度针对全定标提供。例如, 精度±0.2%表示最大误差为±8(BCD)。

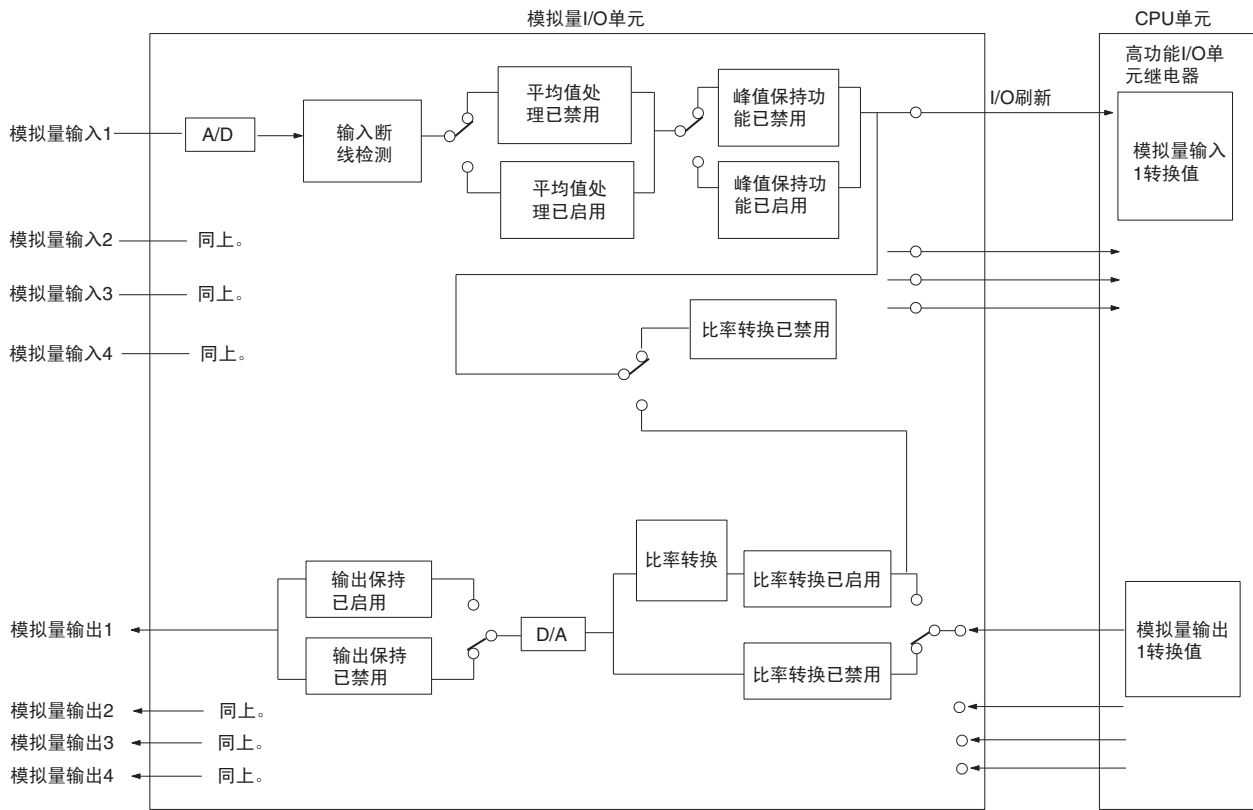
电压输入的默认设定已经过调整。要使用电流输入, 应按照需要执行偏移和增益调整。

*7. A/D转换时间是模拟信号在被输入之后作为转换数据存储到存储器中所耗费的时间。CPU单元读取转换数据至少要耗费一个周期。D/A转换时间是转换和输出PLC数据所需时间。要由模拟量I/O单元读取PLC中存储的数据至少需要一个运算周期。

*8. 当CPU单元的操作模式从RUN模式或MONITOR模式转换为PROGRAM模式时, 或当电源打开时, 输出转换启用位将转换为OFF。将输出根据输出保持功能指定的输出状态。

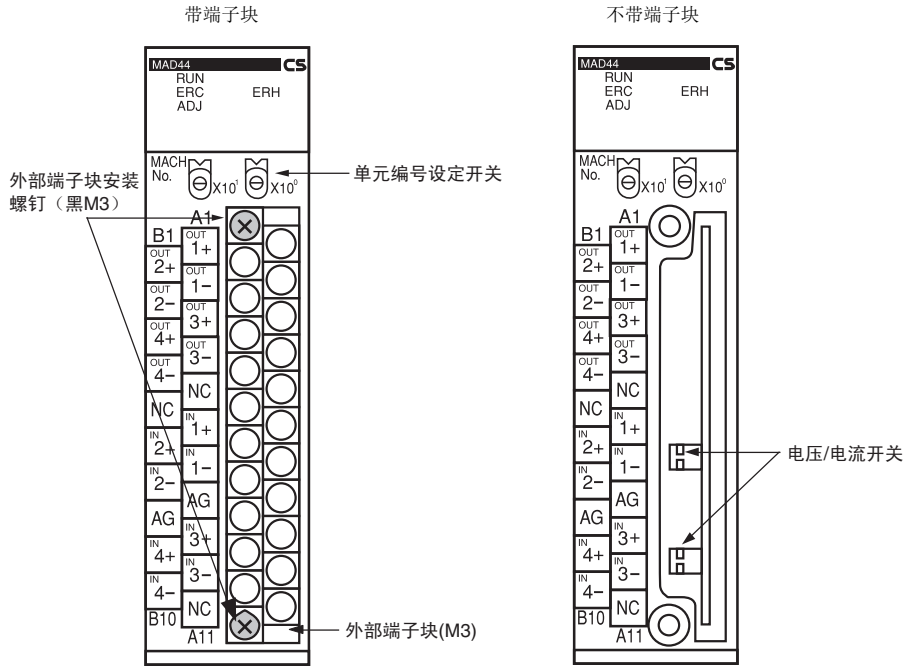
*9. 输入断线检测功能仅在设定了1~5V或4~20mA范围时有效。如果在设定了1~5V或4~20mA范围时没有输入信号, 则断线检测功能标志将设为ON。

■ I/O功能块图



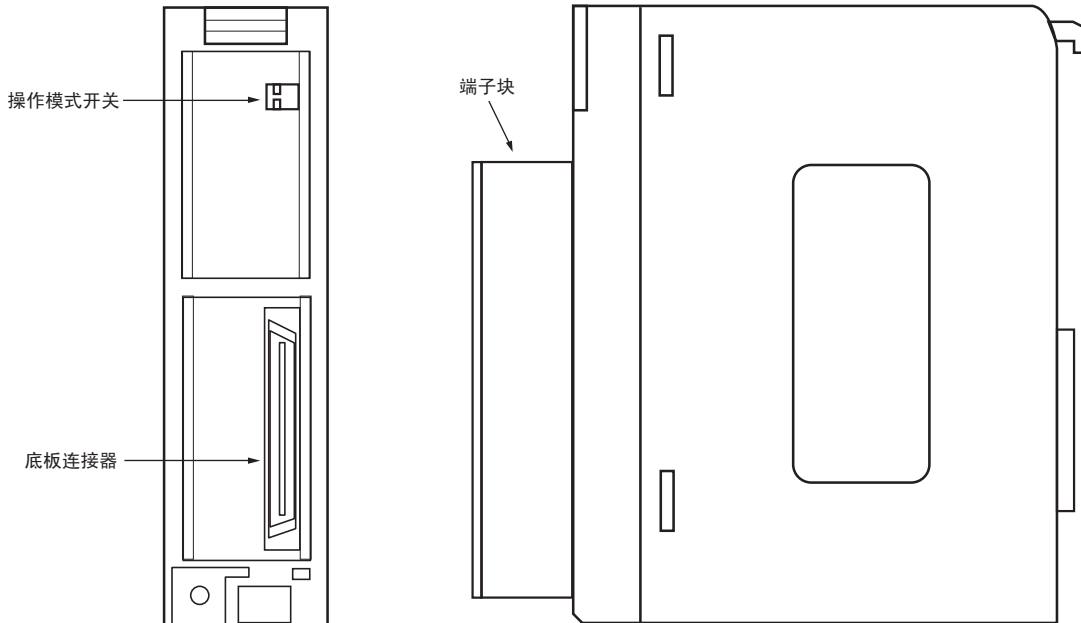
■ 外部接口
CS1W-MAD44

前

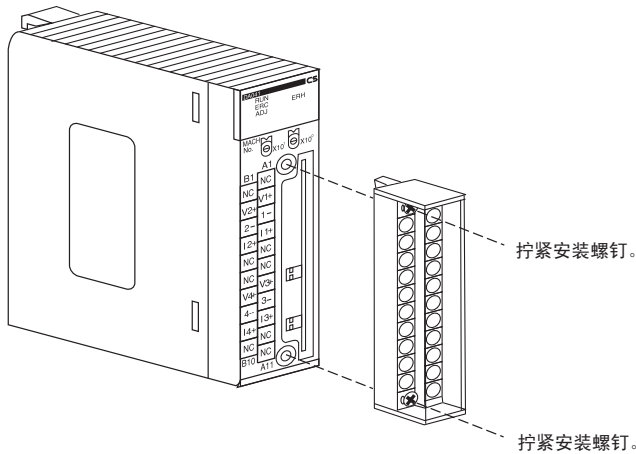


后

侧面



端子块由一个连接器固定。可通过拧松端子块顶部和底部的两个黑色安装螺钉来拆卸端子块。检查并确认黑色端子块安装螺钉被紧紧旋紧到0.5N·m的扭矩。



■ 指示灯

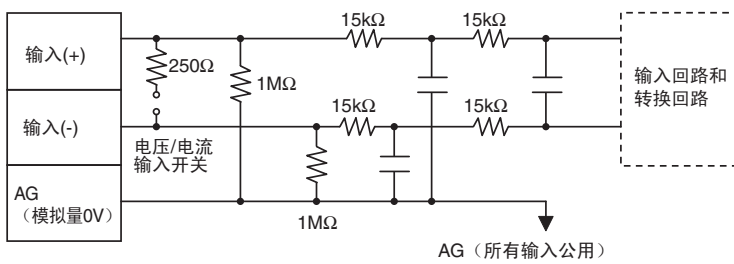
指示灯显示单元的操作状态。下表列出了指示灯的含义。

LED	含义	指示灯	操作状态
运行 (绿色)	操作	点亮	以正常模式操作
		未点亮	单元停止和CPU单元交换数据。
ERC (红色)	单元检测到错误	点亮	发生报警 (如检测到断线) 或初始设定不正确。
		未点亮	正常操作。
ADJ (黄色)	调整	闪烁	以偏移/增益调整模式操作
		未点亮	上述以外。
ERH (红色)	CPU单元的错误	点亮	和CPU单元进行数据交换时出错。
		未点亮	正常操作。

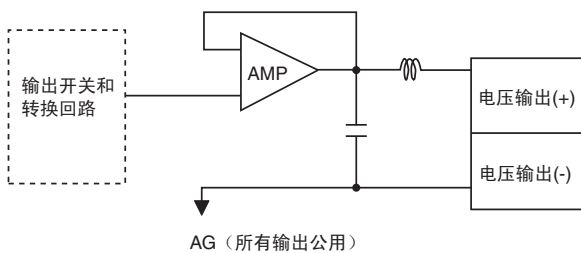
■ 内部回路

下图显示了模拟量I/O部分的内部回路。

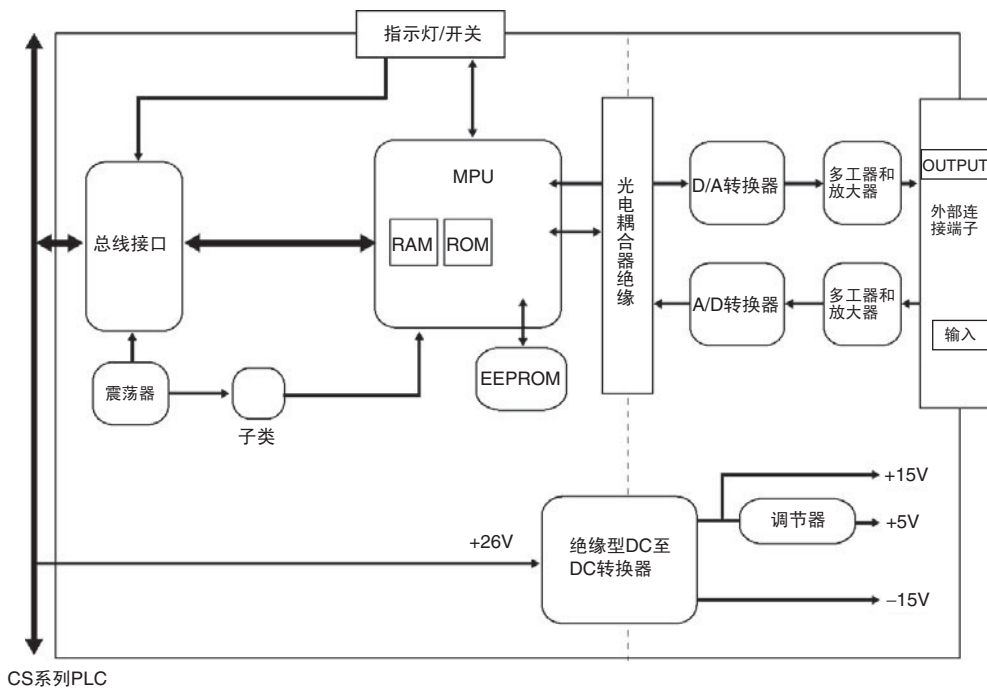
输入回路



输出回路



内部配置



端子排列

对应于连接端子的信号名称显示在下图中。

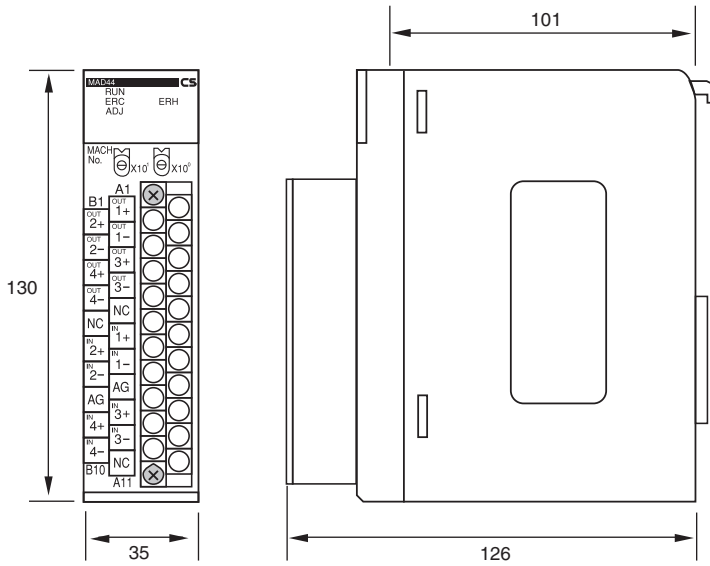
输出2+	B1	A1	输出1+
输出2	B2	A2	输出1
输出4+	B3	A3	输出3+
输出4	B4	A4	输出3
N.C.	B5	A5	N.C.
输入2+	B6	A6	输入1+
输入2-	B7	A7	输入1-
AG	B8	A8	AG
输入4+	B9	A9	输入3+
输入4-	B10	A10	输入3-
		A11	N.C.

- 注1. 可以使用的模拟量I/O数量在数据存储器(DM)中设定。
 2. 单个输入和输出的I/O信号范围在数据存储器(DM)中设定。它们可以以I/O数量为单位来设定。
 3. AG端子 (A8、B8) 连接到单元中的0-V模拟电路。连接屏蔽输入线可改善抗干扰功能。
 4. N.C.端子 (A5、A11、B5) 没有连接到内部回路。

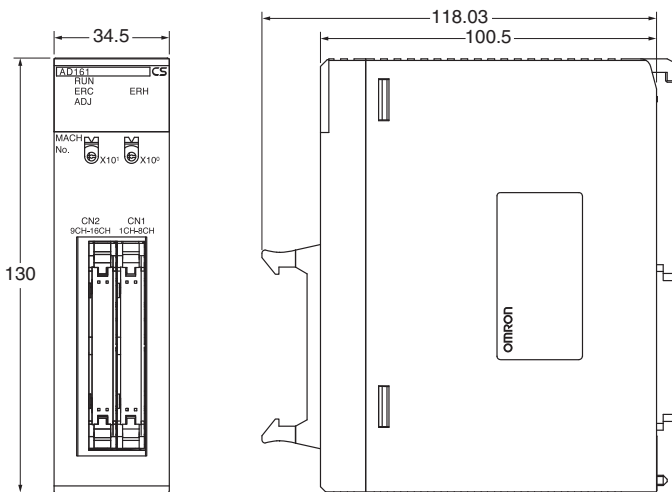
外形尺寸

(单位: mm)

CS系列单元: CS1W-AD041-V1/081-V1、CS1W-DA08V/08C/041、CS1W-MAD44

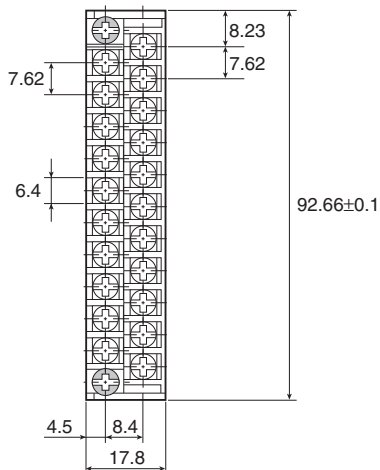


CS1W-AD161



CS系列单元端子块外形尺寸

端子大小: M3



关于本手册

名称	内容
《SYSMAC CS/CJ系列模拟量I/O单元操作手册》 CS1W-AD041-V1/AD081-V1/AD161、CS1W-DA041/DA08V/DA08C、 CS1W-MAD44、CJ1W-AD041-V1/AD081-V1、 CJ1W-DA021/DA041/DA08V/DA08C、CJ1W-MAD42	描述CS/CJ系列模拟量输入、模拟量输出和模拟量I/O单元的应用方法。
SYSMAC CS系列 《可编程控制器操作手册》 CS1G/H-CPU□□-EV1、CS1G/H-CPU□□H	描述CS系列PLC的安装和操作。
SYSMAC CS系列 《CS1D双系统操作手册》 CS1D-CPU□□H CPU单元、CS1D-CPU□□S CPU单元、 CS1D-DPL01双机单元、CS1D-PA/PD□□□电源单元	概述并介绍基于CS1D CPU单元的双系统的设计、安装、维护和其他基本操作。
《CJ系列PLC操作手册》 CJ1H-CPU□□H-R、CJ1G/H-CPU□□H、CJ1G-CPU□□P、 CJ1G-CPU□□、CJ1H-CPU□□	提供关于CJ系列PLC的下列信息： <ul style="list-style-type: none"> • 概述和功能 • 系统配置设计 • 安装和连线 • I/O存储器分配 • 疑难解答
《CS/CJ/NSJ系列PLC编程手册》 CS1G/H-CPU□□H、CS1G/H-CPU□□-V1、CS1D-CPU□□H、 CS1D-CPU□□S、CJ1H-CPU□□H-R、CJ1G/H-CPU□□H、 CJ1G-CPU□□P、CJ1M-CPU□□、CJ1G-CPU□□、 NSJ□-□□□□(B)-G5D、NSJ□-□□□□(B)-M3D	提供关于CS/CJ/NSJ系列PLC的下列信息： <ul style="list-style-type: none"> • 编程 • 任务功能 • 文件存储器 • 各种操作
《CS/CJ/NSJ系列PLC指令参考手册》 CS1G/H-CPU□□H、CS1G/H-CPU□□-V1、CS1D-CPU□□H、 CS1D-CPU□□S、CJ1H-CPU□□H-R、CJ1G/H-CPU□□H、 CJ1G-CPU□□P、CJ1M-CPU□□、CJ1G-CPU□□、 NSJ□-□□□□(B)-G5D、NSJ□-□□□□(B)-M3D	详细描述所有的梯形图编程指令。
《CX-Programmer操作手册》(Ver.8.□) WS02-CXPC□-V8	描述怎样使用CX-Programmer。
《SYSMAC CS/CJ系列编程器操作手册》 CQM1H-PRO01、CQM1-PRO01、C200H-PRO27以及CS1W-KS001	描述怎样使用编程器。

购买时的注意事项

承蒙对欧姆龙株式会社（以下简称“本公司”）产品的一贯厚爱和支持，藉此机会再次深表谢意。
在购买“本公司产品”之际，如果没有其他特别约定，无论客户从哪个经销商购买，都将适用本注意事项中记载的条件。
请在充分了解这些注意事项基础上订购。

1. 定义

本注意事项中的术语定义如下。

- (1) “本公司产品”：“本公司”的F系统机器、通用控制器、传感器、电子/结构部件
- (2) “产品目录等”：与“本公司产品”有关的欧姆龙综合产品目录、F系统设备综合产品目录、安全组件综合产品目录、电子/机构部件综合产品目录以及其他产品目录、规格书、使用说明书、操作指南等，包括以电子数据方式提供的资料。
- (3) “使用条件等”：在“产品目录等”资料中记载的“本公司产品”的使用条件、额定值、性能、动作环境、操作使用方法、使用时的注意事项、禁止事项以及其他事项
- (4) “客户用途”：是指“本公司产品”的客户使用本产品的方法，包括将“本公司产品”组装或运用到客户生产的部件、电子电路板、机器、设备或系统等产品中。
- (5) “适用性等”：在“客户用途”中“本公司产品”的(a)适用性、(b)动作、(c)不侵害第三方知识产权、(d)法规法令的遵守以及(e)满足各种规格标准

2. 关于记载事项的注意事项

对“产品目录等”中的记载内容，请理解如下要点。

- (1) 额定值及性能值是在单项试验中分别在各条件下获得的值，并非保证在各额定值及性能值的综合条件下获得的值。
- (2) 所提供的参考数据仅作参考，并非保证可在该范围内一直正常动作。
- (3) 应用示例仅作参考，“本公司”就“适用性等”不做保证。
- (4) 如果因改进或本公司原因等，本公司可能会停止“本公司产品”的生产或变更“本公司产品”的规格。

3. 使用时的注意事项

选用及使用本公司产品时请理解如下要点。

- (1) 除了额定值、性能指标外，使用时还必须遵守“使用条件等”。
- (2) 客户必须自己负责确认“适用性等”，然后判断是否选用“本公司产品”。“本公司”对“适用性等”不做任何保证。
- (3) 对于“本公司产品”在客户的整个系统中的设计用途，必须由客户自己负责对是否已进行了适当配电、安装等进行事先确认。
- (4) 使用“本公司产品”时，客户必须采取如下措施：(i) 相对额定值及性能指标，必须在留有余量的前提下使用“本公司产品”，并采用冗余设计等安全设计(i)所采用的安全设计必须确保即使“本公司产品”发生故障时也可将“客户用途”中的危险降到最小程度、(ii) 构建随时提示使用者危险的完整安全体系、(iv) 针对“本公司产品”及“客户用途”定期实施各项维护保养。
- (5) “本公司产品”是作为用于一般工业产品的通用产品而设计生产的。因此，不是为如下用途而设计生产的。如果客户将“本公司产品”用于这些用途，“本公司”关于“本公司产品”不做任何保证。
 - (a) 必须具备很高安全性的用途(例：核能控制设备、燃烧设备、航空/宇宙设备、铁路设备、升降设备、娱乐设备、医疗设备、安全装置、其他可能危及生命及人身安全的用途)
 - (b) 必须具备很高可靠性的用途(例：燃气、自来水、电力等供应系统、24小时连续运行系统、结算系统、以及其他处理权利、财产的用途等)
 - (c) 具有苛刻条件或严酷环境的用途(例：安装在室外的设备、会受到化学污染的设备、会受到电磁波影响的设备、会受到振动或冲击的设备等)
 - (d) “产品目录等”资料中未记载的条件或环境下的用途
- (6) 除了不适用于上述3.(5)(a)至(d)中记载的用途外，“本产品目录等资料中记载的产品”也不适用于汽车(含二轮车，以下同)。请勿配置到汽车上使用。关于汽车配置用产品，请咨询本公司销售人员。

4. 保修条件

“本公司产品”的保修条件如下。

- (1) 保修期限 自购买起1年。(但是，“产品目录等”资料中有明确说明时除外。)
- (2) 保修内容 对于发生故障的“本公司产品”，由“本公司”判断实施其中任一种保修方式。
 - (a) 在本公司的维修保养服务点对发生故障的“本公司产品”进行免费修理(但是对于电子、结构部件不提供修理服务。)
 - (b) 对发生故障的“本公司产品”免费提供同等数量的替代品
- (3) 非保修对象 当故障原因为如下任何一种情况时，不提供保修。
 - (a) 将“本公司产品”用于原本设计用途以外的用途
 - (b) 超过“使用条件等”范围的使用
 - (c) 违反本注意事项“3.使用时的注意事项”的使用
 - (d) 因非“本公司”进行的改装、修理导致故障时
 - (e) 因非“本公司”出品的软件导致故障时
 - (f) 按照从“本公司”出货时的科学、技术水平无法预见的原因
 - (g) 上述以外，“本公司”或“本公司产品”以外的原因(包括天灾等不可抗力)

5. 责任限度

本注意事项中记载的保修是关于“本公司产品”的全部保证。对于产生的与“本公司产品”有关的损害，“本公司”及“本公司产品”的经销商不负任何责任。本书的信息已仔细核对并认为是准确的，但是对于文字，印刷和核对错误或疏忽不承担任何责任。

6. 出口管理

将“本公司产品”或技术资料出口或向国外提供时，遵守中国及有关各国关于安全保障进出口管理方面的法律、法规的同时，理解防止扩散大规模杀伤性武器和防止过度储备常规武器之宗旨的基础上，为不被用于上述用途而请恰当地管理。若客户涉嫌违反上述法律、法规或将“本公司产品”用于上述用途时，有可能无法提供“本公司产品”或技术资料。