

THIS DRAWING IS UNPUBLISHED.
VERTRAULICHE UNVERÖFFENTLICHTE ZEICHNUNG

RELEASED FOR PUBLICATION
FREI FUER VERÖFFENTLICHUNG

ALL RIGHTS RESERVED.
ALLE RECHTE VORBEHALTEN

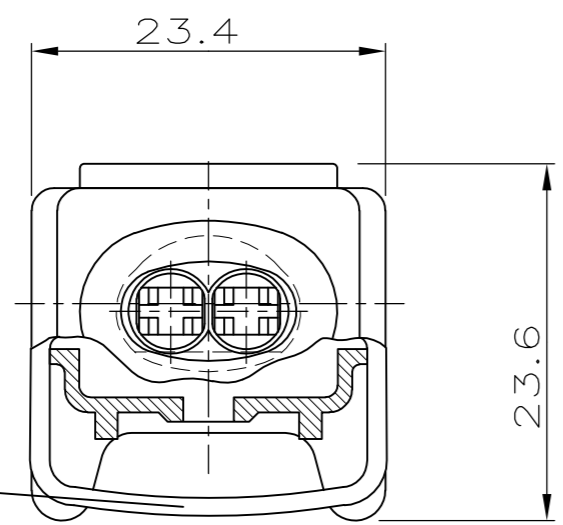
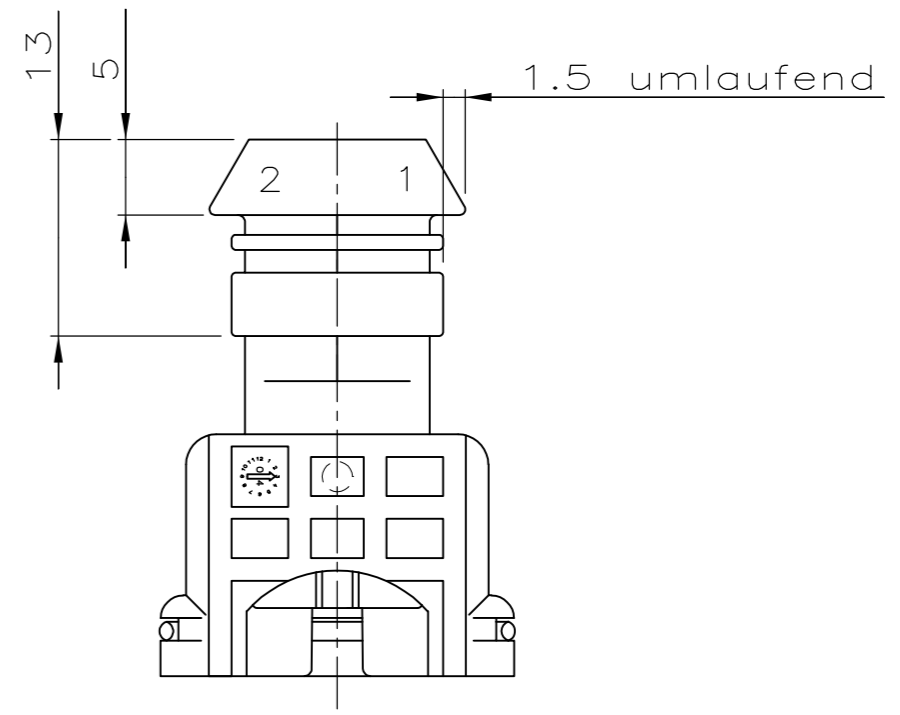
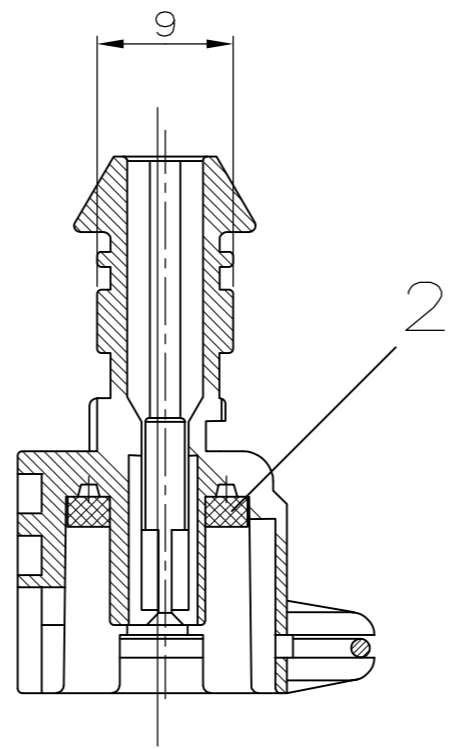
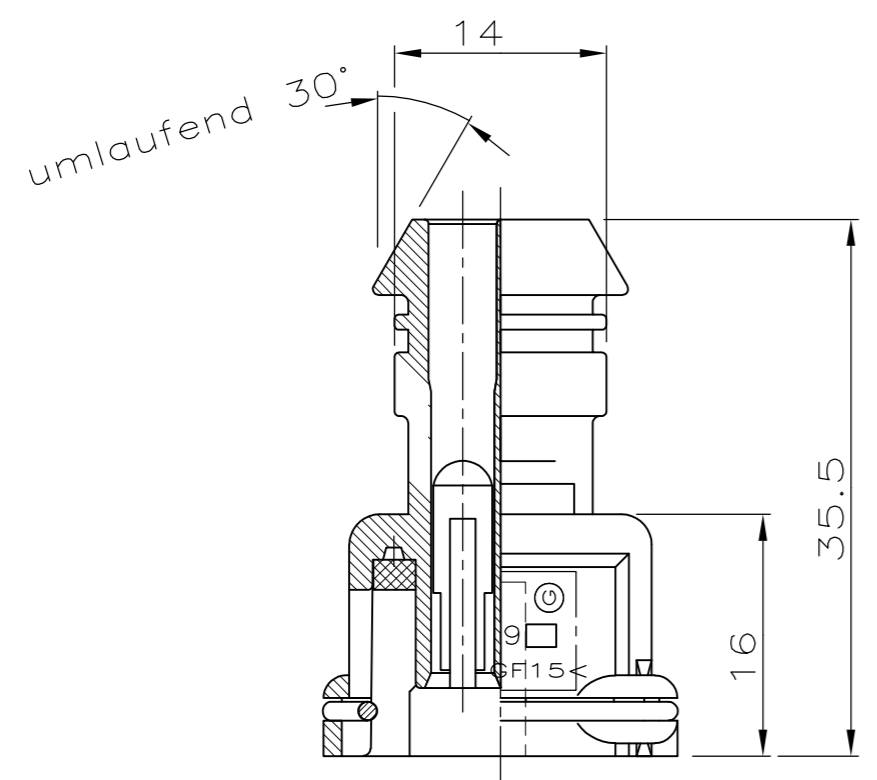
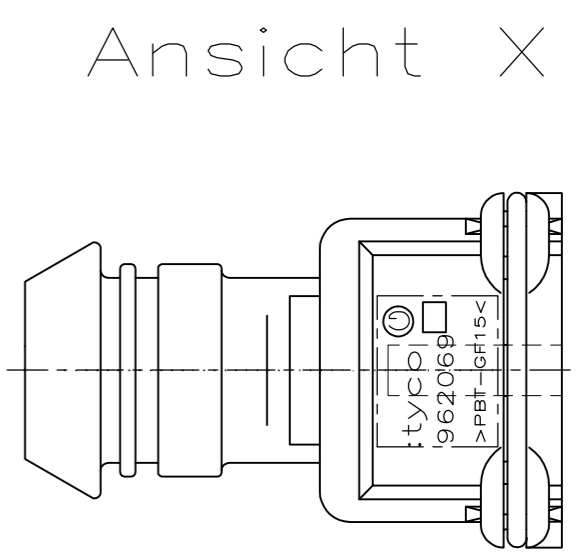
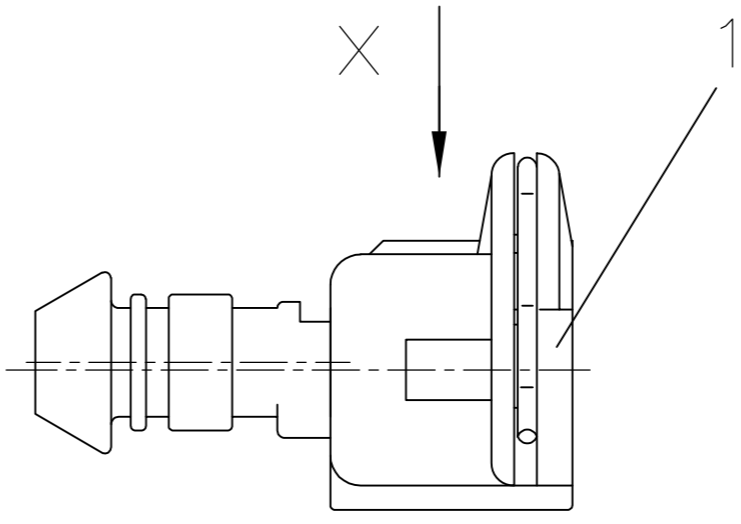
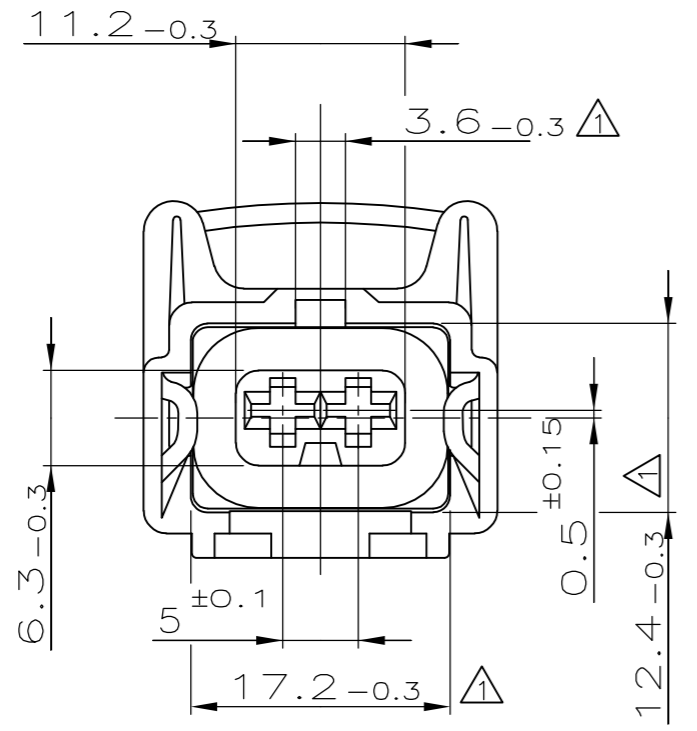
NUMMER 963040 VERWENDET FÜR 87-9398-70 WAR NR. 87-9398-2

LOC	DIST	REVISIONS			
P	LTR	DESCRIPTION	DATE	DWN	APVD
	G2	REVISED PER ECO-11-005150	21MAR11	RK	HMR

ÄNDERUNGEN DIE DEM TECH-
NISCHEN FORTSCHRITT DIENEN,
BEHALTEN WIR UNS VOR

CAD-ORIGINAL
ZEICHNUNG NICHT ÄNDERN

CAD-ORIGINAL
ZEICHNUNG NICHT ÄNDERN



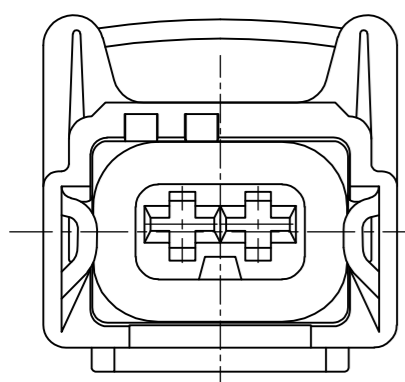
⚠ Diese gekennzeichneten Maße werden nur an der Einführungsseite in der Nähe der Ecken gemessen zusätzlich zur Maßtoleranz ist ein konvexes Einfallen zulässig

2 Verpackt im Karton AMP Nr. 7-0725638-1

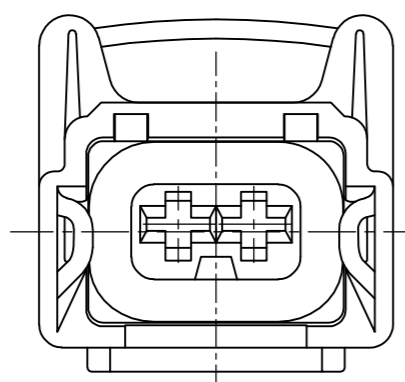
CODING 2

CODING 3

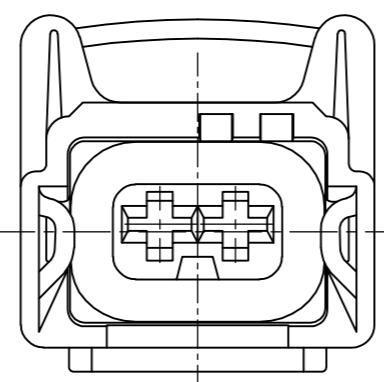
CODING 4



963343



963344



963345

ASST. REV.	REV.	DESCRIPTION	DATE	BY	CHK
	1	3 6 FEDER	19.10.88	DWN	NEBE
	2	0 DICHUNG	24.10.88	CHK	BOUDA
	1	2 POL.GEHAUSE		APVD	
	2	2 POL.GEHAUSE		PRODUCT SPEC	
	1	2 POL.GEHAUSE		APPLICATION SPEC.	
	2	2 POL.GEHAUSE		WEIGHT	
	1	2 POL.GEHAUSE		CUSTOMER DRAWING	

THIS DRAWING IS A CONTROLLED DOCUMENT. DIESE ZEICHNUNG IST EIN KONTROLLIERTES DOKUMENT.	DRAWING NO. 19.10.88	 TE Connectivity
DIMENSIONS: MASSEHEITEN mm	SCALE 2:1	
TOLERANCES UNLESS OTHERWISE SPECIFIED: ALLGEMEINTOLERANZEN	0 PLC ± -	2 POL.GEHAUSE FUER JUN.POW.TIMER KONTAKT
	1 PLC ± 0.3	
	2 PLC ± -	SIZE A2
	3 PLC ± -	CAGE CODE 00779
	4 PLC ± -	DRAWING NO. 963040
	ANGLES/WINKEL ± 1.5°	RESTRICTED TO NUR FUER
MATERIAL	FINISH/OBERFLAECHE/FARBE	SCALE MASSTAB 2:1
		SHEET 1 OF 1
		REV G2