



三菱マイクロシーケンサ  
MELSEC-F

## FX3Uシリーズマイクロシーケンサ ハードウェアマニュアル

FX3U

マニュアル番号	JY997D50301
副番	B
製作年月	2015年4月

このたびは、本製品をお買い上げいただき、誠にありがとうございます。  
ました。

本マニュアルは、FX3Uシリーズシーケンサ(基本ユニット)の各部名称、外形寸法、取付け、および配線についてFX3Uユーザーズマニュアル[ハードウェア編]から抜粋したものです。詳細につきましては、FX3Uユーザーズマニュアル[ハードウェア編]をご覧ください。

ご使用前に、FX3Uユーザーズマニュアル[ハードウェア編]および関連製品マニュアルをお読みいただき、機器の知識、安全の情報、注意事項のすべてについて習熟してからご使用ください。また、製品に付属しているマニュアルが必要なときに取り出して読めるように大切に保管すると共に、必ず最終ユーザーまでお届けいただきますようにお願いいたします。

商標について  
本マニュアルに記載してある会社名、製品名は、それぞれの会社の登録商標または商標です。

この印刷物は2015年4月発行です。なお、お断りなしに仕様を変更することがありますのでご了承ください。

© 2013 Mitsubishi Electric Corporation

## 安全上のご注意 (ご使用前に必ずお読みください)

このマニュアルでは、安全に関する注意事項のランクを

△警告、△注意として区分してあります。

△警告	取り扱いを誤ったばい、危険な状況が起こりえて、死亡または重傷を受ける可能性が想定されるばあい。
△注意	取り扱いを誤ったばい、危険な状況が起こりえて、中程度の傷害や軽傷を受ける可能性が想定されるばあい、および物の損害だけの発生が想定されるばあい。

なお、△注意に記載した事項でも、状況によっては重大な結果に結びつく可能性があります。いずれも重要な内容を記載していますので必ず守ってください。

JY997D50301B

1

立上げ・保守時の注意	△警告
<ul style="list-style-type: none"> <li>通電中には端子に触れないでください。感電の恐れや、誤動作の原因となります。</li> <li>清掃および端子の増締めは、必ず電源を外部に全相遮断してから行ってください。通電中に行くと感電の恐れがあります。</li> <li>運転中のプログラム変更、強制出力、RUN、STOPなどの操作はマニュアルを熟読し、十分に安全を確認してから行ってください。誤作ミスにより機械の破損や事故の原因となります。</li> <li>シーケンサ内のプログラムは、複数の周辺機器(プログラミングツールやGOT)から同時に変更しないでください。シーケンサのプログラムが壊れたり、誤動作があります。</li> <li>メモリバックアップ用バッテリーは「FX3Uユーザーズマニュアル[ハードウェア編]」に定められた内容に従って、正しく使用してください。 <ul style="list-style-type: none"> <li>定められた用途以外に使用しないでください。</li> <li>正しく接続してください。</li> <li>充電、分解、加熱、火中投入、ショート、逆接続、ハンダ付け、飲み込む、焼灼、過度の力(振動・衝撃・落下など)を加えるなどを行わないでください。</li> <li>破裂や発火の恐れがあります。</li> <li>高温保存、直射日光にさらされる場所での保存や使用は避けてください。</li> <li>漏液などの内容物を水にさらす、火気に近づける、直接触れるなどは行わないでください。</li> <li>バッテリーの取扱いを誤ると、過度な発熱、破裂、発火、燃焼、漏液、変形などにより、ケガなど人体への影響や、火災、設備・他機器などの故障や誤動作の原因となる恐れがあります。</li> </ul> </li> </ul>	

立上げ・保守時の注意	△注意
<ul style="list-style-type: none"> <li>メモリカセットを脱着するときは必ず電源を切ってください。通電中に脱着するとメモリの内容や、メモリカセットを損傷することがあります。</li> <li>分解、改造はしないでください。故障、誤動作、火災の原因となることがあります。＊修理については、三菱電機システムサービス株式会社にお問い合わせください。</li> <li>増設ケーブルなどの接続ケーブルの着脱は電源をOFFしてから行ってください。故障、誤動作の原因となることがあります。</li> <li>下記の機器を脱着するときは必ず電源をOFFしてください。故障、誤動作の原因となることがあります。 <ul style="list-style-type: none"> <li>周辺機器、ディスプレイモジュール、機能拡張ボード</li> <li>増設ユニット/ブロック、特殊アダプタ</li> <li>バッテリー、メモリカセット</li> </ul> </li> </ul>	

廃棄時の注意	△注意
<ul style="list-style-type: none"> <li>製品を廃棄するときは、産業廃棄物として扱ってください。バッテリーを廃棄する際には各地域にて定められている法令に従い分別を行ってください。(EU加盟国内でのバッテリー規制についての詳細は「FX3Uユーザーズマニュアル[ハードウェア編]」を参照してください。)</li> </ul>	

2

輸送・保管上の注意	△注意
<ul style="list-style-type: none"> <li>シーケンサを輸送するばあい、必ず輸送前にシーケンサに電源を投入し、「BATTのLEDがOFFしていること」と「バッテリーの寿命」を確認してください。BATTのLEDがONしている状態や寿命を過ぎている状態で輸送を行うと、輸送中にバックアップしているデータを正しく保持できないことがあります。</li> <li>ユニットは精密機器のため、輸送の間2.1節に記載の一般仕様値を超える衝撃を避けてください。ユニットの故障の原因となることがあります。輸送後、ユニットの動作確認を行ってください。</li> <li>リチウムを含有しているバッテリーの輸送時には、輸送規制に従った取扱いが必要となります。(規制対象機種についての詳細は「FX3Uユーザーズマニュアル[ハードウェア編]」を参照してください。)</li> </ul>	

## 関連マニュアルとマニュアルの入手方法

マニュアルの入手方法
<p>マニュアルの入手方法には、下記の方法があります。</p> <ol style="list-style-type: none"> <li>1) 製本マニュアル(印刷物)の入手 本製品のご購入店へお問い合わせください。</li> <li>2) 電子データ(PDFファイル)の入手 インターネットサイト(三菱電機FAサイト)から最新マニュアルをダウンロードできます。 ホームページ 三菱電機FAサイト <a href="http://www.MitsubishiElectric.co.jp/fa">http://www.MitsubishiElectric.co.jp/fa</a></li> </ol>

関連マニュアル  
FX3Uシリーズ シーケンサ(基本ユニット)には、本書(ハードウェアマニュアル)を同梱しています。FX3Uシリーズのハードウェアに関する詳細説明、シーケンサプログラミングのための命令解説、特殊増設などの情報はそれぞれの資料をご覧ください。

マニュアル名称	マニュアル番号	内容
FX3Uユーザーズマニュアル[ハードウェア編]	JY997D16101 [別冊] 形名コード: 09R515	FX3Uシリーズシーケンサ本体の入出力仕様、配線、取付け、保守などのハードウェアに関する詳細説明
FX3S-FX3G-FX3GC-FX3U-FX3UCプログラミングマニュアル[基本・応用命令解説編]	JY997D11701 [別冊] 形名コード: 09R514	基本命令解説・ステップラダー/SFC解説・応用命令解説・各種デバイスの解説など、シーケンサのプログラミングに関する説明
MELSEC-Q/L/F 構造化プログラミングマニュアル(基礎編)	SH080735 [別冊] 形名コード: 13JC17	構造化プログラムの作成に必要なプログラミング方法、仕様、機能などに関する説明
FXCPU 構造化プログラミングマニュアル[デバイス・共通説明編]	JY997D30801 [別冊] 形名コード: 09R920	GX Works2の構造化プロジェクトで提供されるデバイス、パラメータなどに関する説明
FXCPU 構造化プログラミングマニュアル[シーケンサ命令編]	JY997D29601 [別冊] 形名コード: 09R921	GX Works2の構造化プロジェクトで提供されるシーケンサ命令に関する説明
FXCPU 構造化プログラミングマニュアル[応用関数編]	JY997D25101 [別冊] 形名コード: 09R922	GX Works2の構造化プロジェクトで提供される応用関数に関する説明

マニュアル名称	マニュアル番号	内容
FXユーザーズマニュアル[通信制御編]	JY997D13301 [別冊] 形名コード: 09R713	簡易PC開リング・並列リンク・計算機リンク・RS無手順通信・FX2N-2321Fによる無手順通信に関する説明
FX3S-FX3G-FX3GC-FX3U-FX3UCユーザーズマニュアル[アナログ制御編]	JY997D15201 [別冊] 形名コード: 09R617	FX3S-FX3G-FX3GC-FX3U-FX3UCシリーズのアナログ制御の仕様、プログラム方法に関する説明
FX3S-FX3G-FX3GC-FX3U-FX3UCユーザーズマニュアル[位置決め制御編]	JY997D16201 [別冊] 形名コード: 09R618	FX3S-FX3G-FX3GC-FX3U-FX3UCシリーズの位置決め制御の仕様、プログラム方法に関する説明

## 船舶規格の対応について

船舶規格の対応規格および対応機種につきましては、別途弊社までお問い合わせください。

## UL, cUL規格対応品について

FX3Uシリーズ基本ユニット、FX3Uシリーズ特殊アダプタ、およびFX2Nシリーズ入出力増設ユニット/ブロックのUL, cUL規格品は、下記のとおりです。

UL, cULファイルNo. E95239 対象製品: 下記のMELSEC FX3Uシリーズ		
FX3U-☆☆MR/ES	FX3U-☆☆MT/ES	FX3U-☆☆MT/ESS
☆☆は右記を示している: 16, 32, 48, 64, 80, 128		
FX3U-☆☆MR/DS	FX3U-☆☆MT/DS	FX3U-☆☆D/SS
☆☆は右記を示している: 16, 32, 48, 64, 80		
FX3U-☆☆MR/UA1	FX3U-☆☆MS/ES	
☆☆は右記を示している: 32, 64		
FX3U-232ADP	FX3U-485ADP	
FX3U-4AD-ADP	FX3U-4DA-ADP	FX3U-3A-ADP
FX3U-4AD-PT-ADP	FX3U-4AD-PTW-ADP	FX3U-4AD-TC-ADP
FX3U-4HSX-ADP	FX3U-2HSY-ADP	
FX3U-CF-ADP	FX3U-ENET-ADP	

対象製品: 下記のMELSEC FX2Nシリーズ		
FX2N-☆☆ER-ES/UL	FX2N-☆☆ET-ESS/UL	
☆☆は右記を示している: 32, 48		
FX2N-48ER-DS	FX2N-48ET-DSS	FX2N-48ER-UA1/UL
FX2N-8ER-ES/UL	FX2N-8EX-ES/UL	FX2N-8EYR-ES/UL
FX2N-8EYR-S-ES/UL	FX2N-8EYT-ESS/UL	FX2N-8EX-UA1/UL
FX2N-16EX-ES/UL	FX2N-16EYR-ES/UL	FX2N-16EYT-ESS/UL
FX2N-16EYS		

## EC指令(CEマーク)の対応について

本製品を使用して製作された機械装置全体が下記指令に適合することを保証するものではありません。EMC指令、および低電圧(LVD)指令への適合の判断については、機械装置の製造者自身が最終的に判断する必要があります。詳細については、最寄りの三菱電機の支社にお問い合わせください。

## EMC指令適合のための要求

以下の製品は、当該の文書による指示に従って使用されるとき、(以下の特定された規格の)直接的な試験、および(技術的構造ファイルの作成を通じて)設計分析を通じて、電磁両立性に対する欧州指令(2004/108/EC)への適合を示しています。

## 注意

- 本製品は一般工業環境下で使用ください。
- 製造業者、生産場所、EU域内販売責任者は下記のとおりです。

EU域内販売責任者: Mitsubishi Electric Europe B.V.  
住所: Gothaer Str.8, 40880 Ratingen, Germany

## 本製品の適合項目

タイプ: プログラマブルコントローラ (開放型機器)

対象製品: 下記の時期に製造されたMELSEC FX3Uシリーズ

2005年5月1日以降に製造	FX3U-☆☆MR/ES ☆☆は右記を示している: 16, 32, 48, 64, 80	FX3U-4HSX-ADP FX3U-2HSY-ADP FX3U-FLROM-16 FX3U-FLROM-64L FX3U-7DM
2005年6月1日以降に製造	FX3U-232ADP FX3U-4AD-ADP FX3U-4AD-PT-ADP FX3U-232-BD FX3U-485-BD FX3U-485-BD FX3U-USB-BD FX3U-FLROM-64 FX3U-☆☆MT/ES ☆☆は右記を示している: 16, 32, 48, 64, 80	FX3U-485ADP FX3U-4DA-ADP FX3U-4AD-TC-ADP FX3U-422-BD FX3U-422-BD FX3U-CNV-BD FX3U-☆☆MT/ESS ☆☆は右記を示している: 16, 32, 48, 64, 80
2005年11月1日以降に製造	FX3U-☆☆MR/DS FX3U-☆☆MT/DSS ☆☆は右記を示している: 16, 32, 48, 64, 80	FX3U-☆☆MT/ESS FX3U-128MR/ES FX3U-128MT/ESS FX3U-☆☆MR/DS FX3U-☆☆MT/DS
2007年12月1日以降に製造	FX3U-4AD-PTW-ADP	
2009年6月1日以降に製造	FX3U-3A-ADP	FX3U-CF-ADP
2010年8月1日以降に製造	FX3U-8AV-BD	
2010年9月1日以降に製造	FX3U-☆☆MR/UA1 ☆☆は右記を示している: 32, 64	FX3U-☆☆MS/ES
2011年5月1日以降に製造	FX3U-FLROM-1M	
2012年2月1日以降に製造	FX3U-ENET-ADP	

電磁両立性(EMC)指令	備考
EN61131-2:2007 プログラマブルコントローラ - 機器要求事項、および試験	次の試験項目のうち本製品に関する項目を試験しています。 EMI ● 放射エミッション ● 伝導エミッション EMS ● 放射電磁界 ● 高速過渡バースト ● 静電気放電 ● 高エネルギーサージ ● 電圧低下および中断 ● 伝導RF ● 電源周波数磁界

対象製品: 下記の時期に製造されたMELSEC FX2Nシリーズ

1997年7月1日以降に製造	FX2N-☆☆ER-ES/UL ☆☆は右記を示している: 32, 48	FX2N-☆☆ET-ESS/UL FX2N-16EX-ES/UL FX2N-16EYR-ES/UL FX2N-16EYT-ESS/UL
1998年4月1日以降に製造	FX2N-48ER-DS	FX2N-48ET-DSS
1998年8月1日以降に製造	FX2N-48ER-UA1/UL	

2005年8月1日以降に製造	FX2N-8ER-ES/UL FX2N-8EYR-ES/UL	FX2N-8EX-ES/UL FX2N-8EYT-ESS/UL
2010年9月1日以降に製造	FX2N-8EYR-S-ES/UL	

上記製品のうち、  
2002年3月31日までに製造:  
[EN50081-2(EN61000-6-4)およびEN50082-2に適合]

2002年4月1日から、2006年4月30日までに製造:  
[EN50081-2(EN61000-6-4)およびEN61131-2:1994 +A11:1996 +A12:2000に適合]

2006年5月1日以降に製造: [EN61131-2:2007に適合]

電磁両立性(EMC)指令	備考
EN61000-6-4:2007 工業環境のエミッション規格	次の試験項目のうち本製品に関する項目を試験しています。 ● エミッション-エンクロージャ ● エミッション-交流主電源 ● エミッション-ネットワーク
EN50081-2:1993 電磁両立性 包括規格	次の試験項目のうち本製品に関する項目を試験しています。 ● 放射電磁界AM変調試験 ● ファーストトランジエントバースト ノイズ試験 ● 静電気イミュニティ試験 ● 伝導妨害イミュニティ試験 ● 電源周波数磁界イミュニティ試験
EN50082-2:1995 電磁両立性 一般的な工業環境の規格	次の試験項目のうち本製品に関する項目を試験しています。 ● 放射電磁界AM変調試験 ● ファーストトランジエントバースト ノイズ試験 ● 静電気イミュニティ試験 ● 伝導妨害イミュニティ試験 ● 電源周波数磁界イミュニティ試験
EN61131-2:1994 /A1:1996 /A12:2000 プログラマブルコントローラ - 機器要求事項、および試験	次の試験項目のうち本製品に関する項目を試験しています。 ● 放射電磁界 ● ファーストトランジエントバースト ● 静電気放電 ● 減衰振動波
EN61131-2:2007 プログラマブルコントローラ - 機器要求事項、および試験	次の試験項目のうち本製品に関する項目を試験しています。 EMI ● 放射エミッション ● 伝導エミッション EMS ● 放射電磁界 ● 高速過渡バースト ● 静電気放電 ● 高エネルギーサージ ● 電圧低下および中断 ● 伝導RF ● 電源周波数磁界

## 低電圧(LVD)指令適合のための要求

以下の製品は、当該の文章による指示に従って使用されるとき、(以下の特定された規格の)直接的な試験、および(技術的構造ファイルの作成を通じた)設計分析を通じて、欧州低電圧指令(2006/95/EC)に適合していることを示します。

タイプ: プログラマブルコントローラ (開放型機器)

対象製品: 下記の時期に製造されたMELSEC FX3Uシリーズ

2005年5月1日以降に製造	FX3U-☆☆MR/ES ☆☆は右記を示している: 16, 32, 48, 64, 80	
2005年11月1日以降に製造	FX3U-☆☆MT/ES ☆☆は右記を示している: 16, 32, 48, 64, 80	FX3U-☆☆MT/ESS
2006年2月1日以降に製造	FX3U-128MR/ES FX3U-128MT/ESS FX3U-☆☆MR/DS ☆☆は右記を示している: 16, 32, 48, 64, 80	FX3U-128MT/ES
2010年9月1日以降に製造	FX3U-☆☆MR/UA1 ☆☆は右記を示している: 32, 64	FX3U-☆☆MS/ES

低電圧(LVD)指令	備考
EN61131-2:2007 プログラマブルコントローラ - 機器要求事項、および試験	本製品はEN61131-2:2007の条件を満たす適切な制御盤に設置されるコンポーネントとして試験されています。

対象機種: 下記の時期に製造されたMELSEC FX2Nシリーズ

1997年7月1日以降に製造	FX2N-☆☆ER-ES/UL ☆☆は右記を示している: 32, 48	FX2N-☆☆ET-ESS/UL FX2N-16EYR-ES/UL FX2N-48ER-DS
1998年4月1日以降に製造	FX2N-48ER-UA1/UL	
2005年8月1日以降に製造	FX2N-8ER-ES/UL	FX2N-8EYR-ES/UL
2010年9月1日以降に製造	FX2N-8EYR-S-ES/UL	

上記製品のうち、  
2002年3月31日までに製造: [IEC1010-1に適合]  
2002年4月1日から2006年4月30日までに製造:  
[EN61131-2:1994 +A11:1996 +A12:2000に適合]  
2006年5月1日以降に製造: [EN61131-2:2007に適合]

低電圧(LVD)指令	備考
IEC1010-1:1990 /A1:1992 計測、制御および試験用の電気装置に対する安全要求事項 - 一般要求事項	本製品はIEC1010-1:1990 +A1:1992の条件を満たす適切な制御盤に設置されるコンポーネントとして試験されています。
EN61131-2:1994 +A11:1996 +A12:2000 プログラマブルコントローラ - 機器要求事項、および試験	本製品はEN61131-2:1994 +A11:1996 +A12:2000:2007の条件を満たす適切な制御盤に設置されるコンポーネントとして試験されています。

低電圧(LVD)指令	備考
IEC1010-1:1990 /A1:1992 計測、制御および試験用の電気装置に対する安全要求事項 - 一般要求事項	本製品はIEC1010-1:1990 +A1:1992の条件を満たす適切な制御盤に設置されるコンポーネントとして試験されています。
EN61131-2:1994 +A11:1996 +A12:2000 プログラマブルコントローラ - 機器要求事項、および試験	本製品はEN61131-2:1994 +A11:1996 +A12:2000:2007の条件を満たす適切な制御盤に設置されるコンポーネントとして試験されています。

## EC指令に適合するための注意

## 制御盤内への設置

FX3Uシリーズシーケンサは、シールドされた導電性の制御盤内に設置された状態で使用してください。シーケンサは開放型機器であり、必ず導電性の制御盤内に設置して使用する必要があります。このとき制御盤と制御盤の蓋は、接続(導通)してください。制御盤内への設置は、安全性の確保のみならず、シーケンサから発生するノイズを制御盤にて遮蔽する意味でも大きな効果があります。

## アナログ製品使用時の注意

アナログ製品について計測や制御において、精度を要求するばあいは、次の内容を実施されることをおすすめします。  
アナログ製品は、ノイズに敏感な製品のため、取扱い方に注意してください。

センサまたはアクチュエータの専用ケーブルを接続するばあいは、それらの機器メーカーの接続に関する要求に従ってください。  
弊社は、シールド線を使用することを推奨します。それ以外のEMC対策が実施されないばあいでもノイズ環境において誘導誤差が、+10%、-10%以内で使用できます。

さらに、次のEMC対策を実施すると、誘導誤差を軽減する効果があります。

- アナログケーブルは影響を受けやすいので、主回路線や高圧電線、負荷線との近接や束線は行わないでください。ノイズやサージ誘導の影響を受けやすくなります。できるだけアナログケーブルごとに分離してください。
- ケーブルは、シールド線を使用してください。シールド線のシールドを接地するばあい、ケーブルの片側の片接地してください。
- アナログ値(AD変換後の値)をプログラムで使用するばあいは、平均値データを使用してください。EMCによる誘導誤差が制御に与える影響を軽減することができます。FX3Uシーケンサのシーケンスプログラム、またはアナログ特殊アダプタ、アナログ特殊増設ブロックの機能を使用することで平均値データを得ることができます。

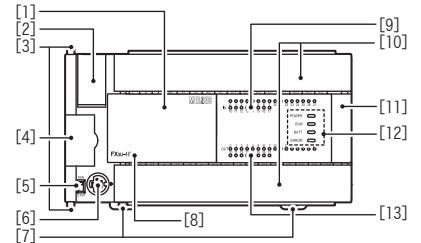
## 同梱(付属)品の確認

下記製品および付属品が同梱しているか確認してください。

	同梱品	
■ 基本ユニット		
FX3U-16M□~ FX3U-128M□	製品本体 防塵シート マニュアル [日本語/英語]	1台 1枚 1冊
■ 入出力増設ユニット		
FX2N-32E□, FX2N-48E□	製品本体 増設ケーブル 入出力番号ラベル	1台 1本 1枚
■ 入出力増設ブロック		
FX2N-8E□, FX2N-16E□	製品本体 入出力番号ラベル	1台 1枚

## 1. 製品概要

## 1.1 各部の名称

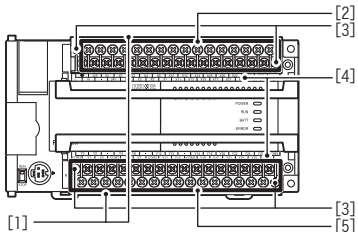


No.	名称
[1]	トップカバー
[2]	バッテリーカバー
[3]	特殊アダプタ連結用フック(2カ所)
[4]	機能拡張ボード部ダミーカバー
[5]	RUN/STOPスイッチ
[6]	周辺機器接続用コネクタ
[7]	DINレール取付け用フック

# 5

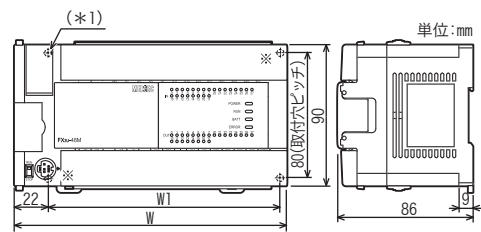
No.	名称		
[8]	形名表示(略称)		
[9]	入力表示LED(赤)		
[10]	端子台カバー		
[11]	増設機器接続用コネクタカバー		
[12]	動作状態表示LED		
	POWER	緑	通電状態のとき点灯
	RUN	緑	運転中は点灯
	BATT	赤	バッテリー電圧の低下時に点灯
	ERROR	赤	プログラムエラー時に点滅
[13]	赤	CPUエラー時に点灯	
	出力表示LED(赤)		

端子カバーを開いた状態



No.	名称
[1]	保護端子カバー
[2]	電源、入力(X)端子
[3]	端子台脱着用ネジ(FX3U-16M□は脱着できません。)
[4]	端子名称
[5]	出力(Y)端子

## 1.2 外形寸法と質量



- (\*1) 2-φ4.5取付穴:FX3U-16M□, FX3U-32M□  
(FX3U-32MR/UA1は除く)
- 4-φ4.5取付穴:FX3U-48M□, FX3U-64M□, FX3U-80M□,  
FX3U-128M□, FX3U-32MR/UA1
- ※部の取付穴は、FX3U-16M□, FX3U-32M□(FX3U-32MR/UA1は除く)にはありません。

形名	W(mm)	W1(mm) 取付穴ピッチ	質量(kg)
FX3U-16M□	130	103	0.6
FX3U-32M□(*2)	150	123	0.65
FX3U-48M□	182	155	0.85
FX3U-64M□(*3)	220	193	1.00

形名	W(mm)	W1(mm) 取付穴ピッチ	質量(kg)
FX3U-80M□	285	258	1.20
FX3U-128M□	350	323	1.80

- (\*2) FX3U-32MR/UA1は、FX3U-48M□と同じになります。  
(\*3) FX3U-64MR/UA1は、FX3U-80M□と同じになります。

### 1) 外装色

- 本体:マンセル0.08GY/7.64/0.81
- トップカバー:マンセルN1.5

### 2) 取付け

- 35mm幅DINレール、または直接(ネジ)取付け(M4)

## 2. 据付工事(一般仕様)

入出力増設ユニット/ブロック、特殊アダプタ、機能拡張ボードなどについては、FX3Uユーザーズマニュアル[ハードウェア編]を参照してください。

### 取付け上の注意



- 本マニュアルの2.1節に記載の一般仕様の環境で使用してください。ほこり、油煙、導電性ダスト、腐食性ガス(潮風、Cl<sub>2</sub>、H<sub>2</sub>S、SO<sub>2</sub>、NO<sub>2</sub>など)、可燃性ガスのある場所、高温、結露、風雨にさらされる場所、振動、衝撃がある場所で使用しないでください。感電、火災、誤動作、製品の損傷あるいは劣化の原因となることがあります。
- 製品の導電部には直接触らないでください。誤動作、故障の原因となります。
- 製品の取付けは、DINレール、またはネジを使用して確実に固定してください。
- 製品は平らな面に取り付けてください。取付け面に凹凸があると、プリント基板に無理な力がかわり不具合の原因になります。
- ネジ穴加工や配線工事を行うときに、切粉や電線屑をシーケンサの通風窓へ落とし込まないでください。火災、故障、誤動作の原因となります。
- シーケンサの通風窓に取付けてある防塵シートは、工事完了後には取りはずしてください。
- 火災、故障、誤動作の原因となることがあります。
- 増設ケーブル、周辺機器接続用ケーブル、入出力ケーブル、バッテリーなどの接続ケーブルは、所定のコネクタに確実に装着してください。
- 接触不良により誤動作の原因となることがあります。
- 下記の機器を脱着するときは必ず電源を切ってください。故障、誤動作の原因となることがあります。
  - 周辺機器、ディスプレイモジュール、機能拡張ボード
  - 増設ユニット/ブロック、特殊アダプタ
  - バッテリー、メモ리카セット

### 付記

- 防塵シートが付属しているものは取付け配線工事中は通風窓に貼付けて使用してください。
- 温度上昇防止のために、床面、天井面あるいは垂直方向への取付けは行わないでください。
- 2.2節の図のとおり必ず壁面に水平取付けしてください。
- ユニット本体と他の機器、あるいは構造物との間(A部)に50mm以上の空間を設けてください。また、高圧線、高圧機器、動力機器とはできるだけ分離してください。

# 6

配線上の注意		警告	
<ul style="list-style-type: none"> <li>取付け、配線作業などを行うときは、必ず電源を外部にて全相共遮断してから行ってください。感電、製品損傷の恐れがあります。</li> </ul>			

## 2.1 一般仕様

項目	仕様				
周囲温度	0~55°C……動作時 -25~75°C……保存時				
相対湿度	5~95%RH(結露しないこと)……動作時				
耐振動(*1)	DINレール取付時	周波数(Hz)	加速度(m/s <sup>2</sup> )	X, Y, Z各方向 10回 (合計各80分)	
	直接取付時	10~57	—		0.035
		57~150	4.9		—
直接取付時	10~57	—	0.075	—	
	57~150	9.8	—		—
耐衝撃(*1)	147m/s <sup>2</sup> 、作用時間1ms、正弦半波パルスにてX, Y, Z各方向3回				
耐ノイズ	ノイズ電圧1,000Vp-p、ノイズ幅1μs、立上り1ns、周期30~100kHzのノイズシミュレータによる				
耐電圧(*2)	AC1.5kV 1分間	各端子とアース端子間			
	AC500V 1分間				
絶縁抵抗(*2)	DC500V メガーにて5MΩ以上	D種接地(接地抵抗:100Ω以下) <強電系との共通接地は不可>(*3)			
	DC24V サービス電源、および入力端子(DC24V)とアース端子間				
接地	D種接地(接地抵抗:100Ω以下) <強電系との共通接地は不可>(*3)				
使用雰囲気	腐食性、可燃性ガスがなく、導電性のじんあい(ほこり)がひどくないこと				
使用高度	2000m以下(*4)				

- (\*1) 判定基準はIEC61131-2による。  
(\*2) 耐電圧と絶縁抵抗は下表のとおりです。

端子	耐電圧	絶縁抵抗
■ 基本ユニット・入出力増設ユニット/ブロックの端子		
電源端子(AC電源)とアース端子間	AC1.5kV 1分間	DC500V メガーにて 5MΩ以上
電源端子(DC電源)とアース端子間	AC500V 1分間	
DC24V サービス電源、および入力端子(DC24V)とアース端子間	AC500V 1分間	DC500V メガーにて 5MΩ以上
入力端子(AC100V)とアース端子間	AC1.5kV 1分間	
出力端子(リレー)とアース端子間	AC1.5kV 1分間	DC500V メガーにて 5MΩ以上
出力端子(トランジスタ)とアース端子間	AC500V 1分間	
出力端子(トライアック)とアース端子間	AC1.5kV 1分間	
■ 機能拡張ボード・特殊アダプタ・特殊増設ユニット/ブロックの端子		
機能拡張ボードの端子とアース端子間	不可	不可
特殊アダプタの端子とアース端子間	AC500V 1分間	DC500V メガーにて 5MΩ以上
特殊増設ユニット/ブロック	各マニュアル参照	

製品別端子への耐電圧、絶縁抵抗試験については下記マニュアルも参照してください。

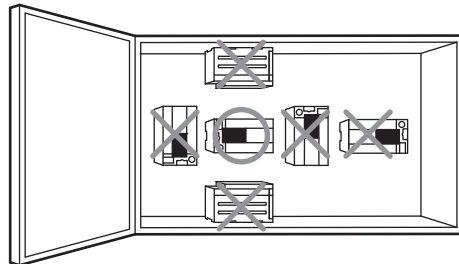
→ FX3Uユーザーズマニュアル[ハードウェア編]を参照

- (\*3) 共通接地は、接地(3.3節)を参照してください。  
(\*4) 大気圧以上に加圧した環境下では使用できません。故障する可能性があります。

## 2.2 設置場所

一般仕様(2.1節)、取付け上の注意とその付記に記載している環境に設置してください。

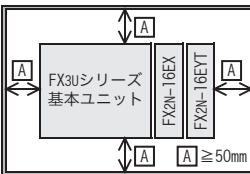
### 盤面の取付け場所



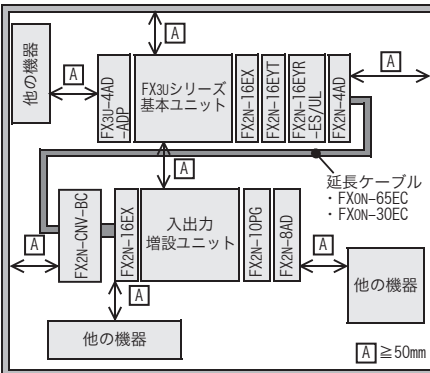
### 盤内スペース

シーケンサは、基本ユニットを中心として左右に増設機器を接続できます。増設機器を追加する予定がある場合は、必要な空間を空けておいてください。

増設延長ケーブルを使用していない構成



増設延長ケーブルを使用し2段に配置した構成



### 2.2.1 防塵シートの貼り付け

防塵シートは、設置、配線工事の前に、通風窓に貼り付けてから行ってください。

→ 貼付け要領は、防塵シートに記載の内容を参照  
また、設置、配線工事が完了時には、必ず取り外してください。

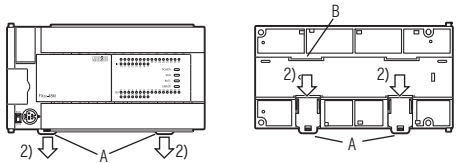
### 2.3 DINレールへの取付け

製品は、DIN46277(35mm幅)のDINレールに取り付けることができます。ここでは、基本ユニットの取付けについて説明します。入出力増設ユニット/ブロック、特殊アダプタなどの取付けについては、下記マニュアルを参照してください。

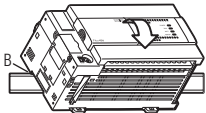
→ FX3Uユーザーズマニュアル[ハードウェア編]を参照

#### 2.3.1 取付け方法

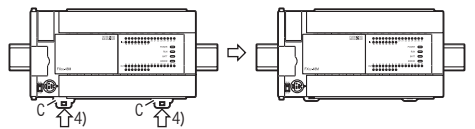
- 1) 「機能拡張ボード」と「特殊アダプタ」を「基本ユニット」に接続します。
- 2) 下図のように全ての「DINレール取付け用フック(下図A)」を押し出します。



- 3) 「DINレール」に「DINレール取付け用溝の上側(右図B)」を合わせ引っ掛けます。



- 4) 製品を「DINレール」に押し付けた状態で「DINレール取付け用フック(下図C)」をロックします。



### 2.4 直接取付け(M4ネジ取付け)

製品は、盤面に直接(ネジ)取付けができます。ここでは、基本ユニットの取付けについて説明します。入出力増設ユニット/ブロック、特殊アダプタなどの取付け/取外しについては、下記マニュアルを参照してください。

→ FX3Uユーザーズマニュアル[ハードウェア編]を参照

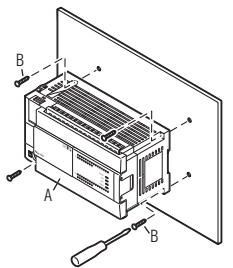
#### 2.4.1 取付穴ピッチ

製品の取付穴ピッチは外形寸法(1.2節)を参照してください。増設ユニット/ブロックや特殊アダプタの取付穴ピッチに関する詳細は、下記マニュアルを参照してください。

→ FX3Uユーザーズマニュアル[ハードウェア編]を参照

#### 2.4.2 取付け方法

- 1) 外形寸法図を参考にして、取付け面に取付穴の加工をします。
- 2) 「基本ユニット(右図A)」を穴に合わせて、「M4ネジ(右図B)」で取り付けます。取付穴ピッチや個数は、製品によって異なります。外形寸法図(1.2節)を参照してください。



### 3. 電源/入力/出力仕様と外部配線例

電源配線、入出力配線の詳細や配線については、FX3Uユーザーズマニュアル[ハードウェア編]を参照してください。

#### 設計上の注意 **警告**

- 外部電源の異常、シーケンサの故障などでも、必ずシステム全体が安全側に働くように、シーケンサの外部で安全回路を設けてください。誤動作、誤出力により、事故の恐れがあります。
- 1) 非常停止回路、保護回路、正転逆転などの相反する動作のインタロック回路、位置決め上限/下限など機械の破損防止のインタロック回路などは、必ずシーケンサの外部で回路構成してください。
  - 2) シーケンサCPUが、ウォッチドッグタイマエラーなどの自己診断機能で異常を検出したときは、全出力をOFFします。またシーケンサCPUで検出できない入出力制御部分などの異常時は、出力制御が不能になることがあります。このとき、機械の動作が安全側に働くように外部回路や機構の設計を行ってください。
  - 3) DC24Vサービス電源の出力電流は、機種や増設ブロックの有無により異なります。過負荷が生じると自動的に電圧降下し、シーケンサの入力も不動作となるほか全出力がOFFします。このとき、機械の動作が安全側に働くよう外部回路や機構の設計を行ってください。
  - 4) 出力ユニット/ブロックのリレー、トライアック、トランジスタなどの故障によっては、出力がONしっぱなしになったりOFFしっぱなしになったりすることがあります。重大な事故につながるような出力信号については、機械の動作が安全側に働くよう外部回路や機構の設計を行ってください。

#### 設計上の注意 **注意**

- 制御線は主回路、動力線などと束線したり、近接したりしないでください。100mm以上離すことを目安としてください。ノイズにより、誤動作の原因になります。
- 周辺機器接続用コネクタに力が加わらない状態で使用してください。断線や故障の原因になります。

#### 付記

- 基本ユニットと増設機器の電源は、同時に切りしてください。
- AC電源タイプの電源が10ms以下の瞬時停電を生じても、シーケンサは動作を継続します。
- DC電源タイプの電源が5ms以下の瞬時停電を生じても、シーケンサは動作を継続します。
- 長時間の停電や異常電圧低下が生じるとシーケンサは停止し、出力もOFFとなります。しかし電源が復旧すると、自動的に運転を再開します。(RUN入力ONのとき)

#### 配線上の注意 **警告**

- 取付け、配線作業などを行うときは、必ず電源を外部にて全相共遮断してから行ってください。感電、製品損傷の恐れがあります。

#### 配線上の注意 **注意**

- 電源の配線は、このマニュアルに記載したとおり専用の端子に接続してください。AC電源を直流の入出力端子やDC電源の端子に接続すると、シーケンサを焼損します。
- 空端子には、外部で配線しないでください。製品損傷の恐れがあります。
- 基本ユニットのアース端子は2mm<sup>2</sup>以上の電線を用いてD種接地(接地抵抗:100Ω以下)を施してください。ただし強電系とは共通接地(3.3節参照)しないでください。
- ネジ穴加工や配線工事を行うときに、切粉や電線屑をシーケンサの通風窓へ落とし込まないでください。火災、故障、誤動作の原因となります。
- 端子台への配線は、次の注意事項に従い適切に行ってください。感電、故障、短絡、断線、誤動作、製品損傷の恐れがあります。
  - 電線の末端処理寸法は、マニュアルに記載した寸法に従ってください。
  - 締付トルクは、マニュアルに記載したトルクに従ってください。

#### 付記

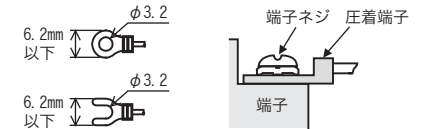
- 入出力の配線長は50～100m程度までノイズ的にはほとんど問題ありませんが、一般的には安全をみて、20m以内の配線長としてください。
- 増設ケーブルはノイズの影響を受けやすい部分です。シーケンサの出力や他の動力線から30～50mm以上分離して配線してください。

### 3.1 配線作業

#### 3.1.1 使用ケーブルの末端処理と締付トルク

FX3Uシーケンサの端子ネジサイズは、「M3」を使用しています。電線の末端処理は下記を参照してください。締付トルクは、0.5～0.8N・mで行ってください。規定以上のトルクで端子ネジを締め付けしないでください。故障、誤動作の原因となります。

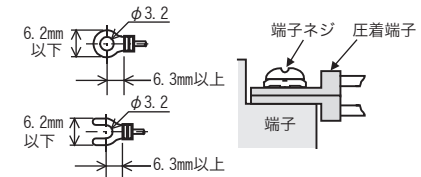
- 1つの端子に1本の線を配線するばあい



<参考>

メーカー	形名	対応規格	圧着工具
日本圧着端子製造株式会社	FV1.25-B3A	UL Listed	YA-1 (日本圧着端子製造株式会社)
	FV2-MS3		

- 1つの端子に2本の線を配線するばあい



<参考>

メーカー	形名	対応規格	圧着工具
日本圧着端子製造株式会社	FV1.25-B3A	UL Listed	YA-1 (日本圧着端子製造株式会社)

#### 3.1.2 脱着式端子台の取外し/取付け

取外し 端子台脱着用ネジを左右均等に緩め、端子台を外します。  
 取付け 所定の位置に端子台を置き、端子台脱着用ネジを左右均等に締めます。  
 締付トルク 0.4～0.5N・m  
 規定以上のトルクで端子台脱着用ネジを締め付けしないでください。  
 故障、誤動作の原因となります。  
 (※) 端子台中央部が浮かないように注意してください。

### 3.2 電源仕様と外部配線例

電源仕様と外部配線の詳細は、下記マニュアルを参照してください。  
→ FX3Uユーザーズマニュアル[ハードウェア編]を参照

#### 3.2.1 電源仕様[基本ユニット, 入出力増設ユニット]

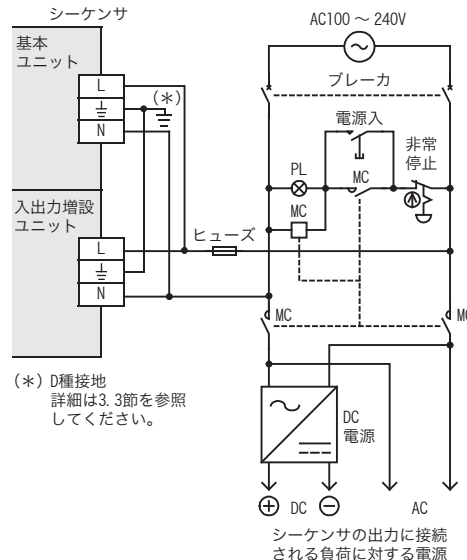
項目	仕様		
	AC電源タイプ	DC電源タイプ(*6)	
電源電圧	AC100~240V	DC24V	
電圧許容範囲	基本ユニット	DC16.8~28.8V(*5)	
	FX2N-32E□, FX2N-48E□	DC24V +20%, -30%	
定格周波数	50/60Hz	-	
許容瞬時停電時間	10ms以下の瞬時停電に対し動作を継続します。(*4)	5ms以下の瞬時停電に対し動作を継続します。	
	電源ヒューズ		
電源ヒューズ	FX3U-16M□~32M□(*7)	250V 3.15A	
	FX3U-48M□~128M□	250V 5A	
	FX2N-32E□	250V 3.15A	
	FX2N-48E□	250V 5A	
突入電流	基本ユニット	最大30A 5ms以下/AC100V 最大65A 5ms以下/AC200V	
	FX2N-32E□, FX2N-48E□	最大40A 5ms以下/AC100V 最大60A 5ms以下/AC200V	
消費電力(*1)	FX3U-16M□	30W	25W
	FX3U-32M□	35W	30W
	FX3U-48M□	40W	35W
	FX3U-64M□	45W	40W
	FX3U-80M□	50W	45W
	FX3U-128M□	65W	-
	FX2N-32E□	30W	-
	FX2N-48E□	35W	30W
DC24Vサービス電源(*2)	FX3U-16M□~32M□	400mA以下	-
	FX3U-48M□~128M□	600mA以下	-
	FX2N-32E□, FX2N-48E□	250mA, 460mA	-
DC5V内蔵電源(*3)	基本ユニット	500mA以下	
	FX2N-32E□, FX2N-48E□	690mA以下	

(\*1) 増設ユニット / 特殊増設ユニット、またそれらに接続している増設ブロック/特殊増設ブロックの消費電力は含まれていません。  
入出力増設ユニット/ブロックの消費電力(電流)は、FX3Uユーザーズマニュアル[ハードウェア編]を参照してください。  
特殊増設ユニット/ブロックの消費電力は、それぞれのマニュアルを参照してください。

- (\*2) DC24Vサービス電源は、入出力増設ブロックなどの接続を行ったばあい消費され、使用できる電流が減少します。ただし、AC電源(AC入力)タイプ、およびDC電源タイプには、DC24Vサービス電源はありません。
- (\*3) 入出力増設ブロック、特殊増設ブロック、特殊アダプタや機能拡張ボードに供給する電源容量です。詳細は、FX3Uユーザーズマニュアル[ハードウェア編]を参照してください。
- (\*4) 電源電圧がAC200V系のばあいはユーザプログラムにより、10~100msに変更できます。
- (\*5) 電源電圧がDC16.8~19.2Vのときは、増設機器の接続可能台数が減少します。詳細は、FX3Uユーザーズマニュアル[ハードウェア編]を参照してください。
- (\*6) 高速入出力特殊アダプタ(FX3U-4HSX-ADP, FX3U-2HSY-ADP)、特殊増設ブロック(ただし、FX0N-3A, FX2N-2AD, FX2N-2DAに限る)を増設するばあい、起動時に生じる消費電流(内部DC24V)のため、接続可能台数が制限されます。詳細は、FX3Uユーザーズマニュアル[ハードウェア編]を参照してください。
- (\*7) FX3U-32MR/UA1は、250V 5Aになります。

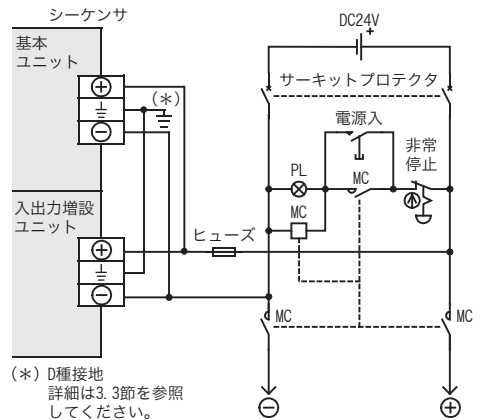
#### 3.2.2 外部配線例[AC電源タイプ]

基本ユニット、入出力増設ユニットに対して、AC100~240V電源を供給します。配線作業の詳細は、3.1節を参照してください。



### 3.2.3 外部配線例[DC電源タイプ]

基本ユニット、入出力増設ユニットに対して、DC24V電源を供給します。配線作業の詳細は、3.1節を参照してください。



### 3.3 接地

接地は下記の項目を実施してください。

- 接地はD種接地を実施してください。(接地抵抗:100Ω以下)
  - 接地はできるだけ、専用接地としてください。専用接地がとれないときは、下図の“共用接地”としてください。
- 
- 接地線はAWG14(2mm<sup>2</sup>)以上の太さのものを使用してください。
  - 接地点はできるだけこのシーケンサの近くとし、接地線の距離を短くしてください。

### 3.4 入力仕様と外部配線例

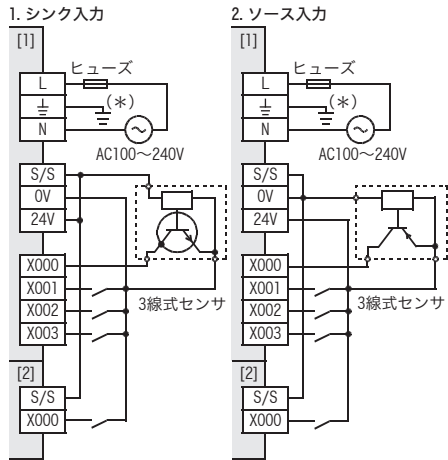
入力仕様と外部配線の詳細は、下記マニュアルを参照してください。  
→ FX3Uユーザーズマニュアル[ハードウェア編]を参照

#### 3.4.1 入力仕様[DC24V入力タイプ]

項目	仕様		
入力点数	FX2N-8ER□	4点(8点)(*1)	
	FX3U-16M□, FX2N-8EX□	8点	
	FX3U-32M□, FX2N-16EX□, FX2N-32E□	16点	
	FX3U-48M□, FX2N-48E□	24点	
	FX3U-64M□	32点	
	FX3U-80M□, FX3U-128M□	40点, 64点	
入力接続形状	FX3Uユーザーズマニュアル [ハードウェア編]参照		
入力形式	参照		
入力信号電圧	基本ユニット	AC電源タイプ DC24V ±10%	
	入出力増設ユニット	AC電源タイプ DC24V ±10% DC電源タイプ DC24V +20%, -30%	
入力インピーダンス	基本ユニット	X000~X005	3.9kΩ
		X006, X007	3.3kΩ
	X010以降	4.3kΩ (FX3U-16M□は対象外です。)	
入出力増設ユニット/ブロック	4.3kΩ		
入力信号電流	基本ユニット	X000~X005	6mA/DC24V
		X006, X007	7mA/DC24V
	X010以降	5mA/DC24V (FX3U-16M□は対象外です。)	
入出力増設ユニット/ブロック	5mA/DC24V		
入力ON感度電流	基本ユニット	X000~X005	3.5mA以上
		X006, X007	4.5mA以上
	X010以降	3.5mA以上 (FX3U-16M□は対象外です。)	
入出力増設ユニット/ブロック	3.5mA以上/DC24V		
入力OFF感度電流	1.5mA以下		
入力応答時間	約10ms		
入力信号形式	<ul style="list-style-type: none"> <li>• シンク入力時: 無電圧接点入力 NPNオープンコレクタトランジスタ</li> <li>• ソース入力時: 無電圧接点入力 PNPオープンコレクタトランジスタ</li> </ul>		
入力回路絶縁	ホトカブラ絶縁		
入力動作表示	ホトカブラ駆動時パネル面のLED点灯		

(\*1) ( )内の数字は占有点数になります。

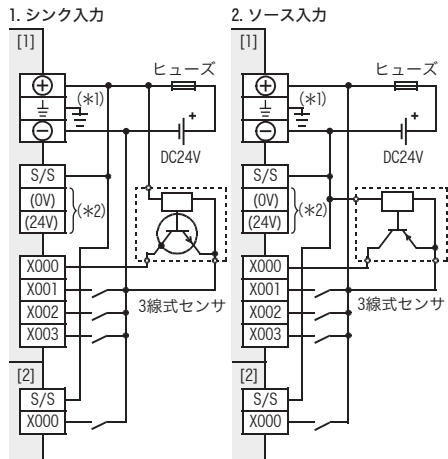
3.4.2 DC24V入力の接続例[AC電源タイプ]



(\*) D種接地  
詳細は、3.3節を参照してください。

[1]:基本ユニット/入出力増設ユニット  
(シンク/ソース入力共用タイプ)  
[2]:入出力増設ブロック  
(シンク/ソース入力共用タイプ)

3.4.3 DC24V入力の接続例[DC電源タイプ]



(\*) D種接地  
詳細は、3.3節を参照してください。  
(\*)2) (0V), (24V) 端子は使用できません。  
配線を行わないでください。

[1]:基本ユニット/入出力増設ユニット  
(シンク/ソース入力共用タイプ)  
[2]:入出力増設ブロック  
(シンク/ソース入力共用タイプ)

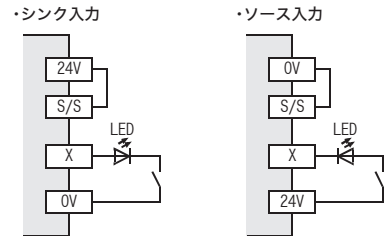
3.4.4 入力機器接続上の注意

- 1) 無電圧接点のばあい  
このシーケンスの入力電流は、5~7mA/DC24Vです。  
入力機器はこの微小電流に適したものを使用してください。  
大電流用の無電圧接点(スイッチなど)を用いると、接触不良が生じることがあります。

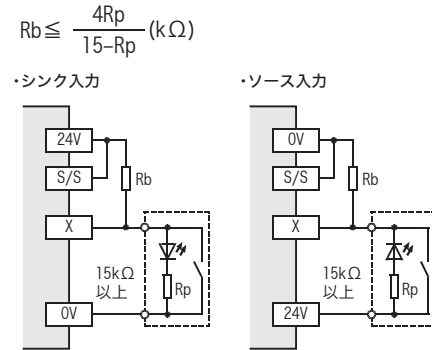
《例》オムロン株式会社製

種類	形名	種類	形名
マイクロスイッチ	Z形, V形, D2RV形	操作スイッチ	A3P形
近接スイッチ	TL形	光電スイッチ	E3S形

- 2) 直列ダイオードを内蔵した入力機器のばあい  
直列ダイオードの電圧降下を約4V以下としてください。  
直列LED付リードスイッチのばあい、その直列使用は2個以下としてください。  
また、ON時には入力感度電流以上になるようにしてください。



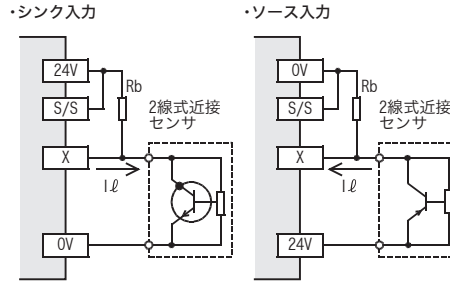
- 3) 並列抵抗を内蔵した入力機器のばあい  
並列抵抗Rpが15kΩ以上のものを使用してください。  
15kΩ未満のときは次式で求めたブリーダ抵抗Rbを下图のように接続してください。



$$R_b \leq \frac{4R_p}{15 - R_p} \text{ (k}\Omega\text{)}$$

- 4) 2線式の近接センサ(スイッチ)のばあい  
2線式の近接センサのOFF時、もれ電流 I<sub>l</sub> が1.5mA以下のものを使用してください。  
1.5mA以上のときは下图のように次式で求められたブリーダ抵抗Rbを接続してください。

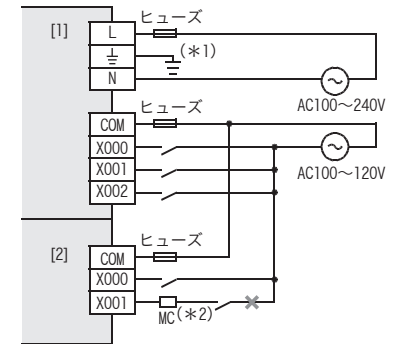
$$R_b \leq \frac{6}{I_l - 1.5} \text{ (k}\Omega\text{)}$$



3.4.5 入力仕様[AC100V入力タイプ]

項目	仕様	
入力点数	FX2N-8EX-UA1/UL	8点
	FX3U-32MR-UA1	16点
	FX2N-48ER-UA1/UL	24点
	FX3U-64MR-UA1	32点
入力接続形状	FX3Uユーザーズマニュアル	
入力形式	【ハードウェア編】参照	
入力信号電圧	AC100~120V +10%, -15% 50/60Hz	
入力インピーダンス	約21kΩ/50Hz 約18kΩ/60Hz	
入力信号電流	4.7mA/AC100V 50Hz 6.2mA/AC110V 60Hz (同時ON率は70%以下としてください。)	
入力ON感度電流	3.8mA以上	
入力OFF感度電流	1.7mA以下	
入力応答時間	約25~30ms (高速取込不可)	
入力信号形式	接点入力	
入力回路絶縁	ホトカブラ絶縁	
入力動作表示	ホトカブラ駆動時パネル面のLED点灯	

3.4.6 AC100V入力の接続例



(\*)1) D種接地  
詳細は、3.3節を参照してください。  
(\*)2) サージが発生する負荷から入力信号をとらないでください。  
[1]:基本ユニット/入出力増設ユニット(AC100V入力タイプ)  
[2]:入力増設ブロック(AC100V入力タイプ)

### 3.5 リレー出力仕様と外部配線例

リレー出力仕様と外部配線の詳細は、下記マニュアルを参照してください。

→ FX3Uユーザーズマニュアル[ハードウェア編]を参照

#### 3.5.1 リレー出力仕様

項目	仕様
出力点数	4点(8点)(※1)
	FX2N-8ER□
	FX3U-16MR□, FX2N-8EYR□
	FX3U-32MR/□, FX2N-32ER□, FX2N-16EYR□
	FX3U-48MR□, FX2N-48ER□
	FX3U-64MR/□
	FX3U-80MR□
	FX3U-128MR/ES
出力接続形状	FX3Uユーザーズマニュアル [ハードウェア編]参照
出力形式	リレー
外部電源	DC30V以下 AC240V以下(CE, UL, cUL規格対応外の時は AC250V以下)
最大 負荷	抵抗負荷 2A/1点(※2) 誘導性負荷 80VA
最小負荷	DC5V 2mA(参考値)
開路もれ電流	-
応答 時間	OFF→ON 約10ms ON→OFF 約10ms
出力回路絶縁	機械的絶縁
出力動作表示	リレーコイル通電時パネル面のLED点灯

(※1) ( )内の数字は占有点数になります。

(※2) コモンあたりの合計負荷電流を、下記としてください。

- 出力1点コモン:2A以下
- 出力4点コモン:8A以下
- 出力8点コモン:8A以下

1コモンあたりの出力点数については、4章の仕切り線の見方、および下記マニュアルを参照してください。

→ FX3Uユーザーズマニュアル[ハードウェア編]を参照

#### 3.5.2 リレー出力接点の寿命

リレー出力の接点寿命は、使用する負荷の種類によって大きく変わります。

特に逆起電力や突入電流を発生させる負荷は、接点の接触不良や接点の溶着などを引き起こす原因となり、接点寿命を著しく低下させるので注意が必要です。

##### 1) 誘導性負荷

誘導性負荷では、遮断時に接点間に高い逆起電力が発生しアーク放電が生じます。同じ消費電流でも力率が小さい程、このアークエネルギーは大きくなります。

一般的なコンタクトや電磁弁などの誘導性交流負荷に対する規格寿命は、20VAに対して50万回です。当社の寿命テストに基づくリレー寿命の目安は下表のとおりです。

テスト条件:1秒ON/1秒OFF

負荷容量	接点寿命
20VA	300万回
35VA	100万回
80VA	20万回

なお、上記の条件下でも突入過電流を遮断すると、リレー接点の寿命は著しく低下します。

→ 誘導性負荷使用時の対策については、3.5.4項参照

また、誘導性負荷はその種類によって、投入時に定常電流の5～15倍の突入電流が流れるものがあります。突入電流が抵抗負荷の最大負荷仕様に相当する電流値を超えないように注意が必要です。

##### 1) ランプ負荷

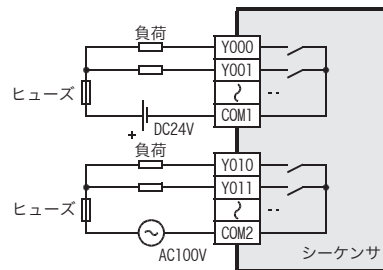
ランプ負荷では、一般に定常電流の10～15倍の突入電流が流れます。突入電流が抵抗負荷の最大負荷仕様に相当する電流値を超えないように注意が必要です。

##### 2) 容量性負荷

容量性負荷では、定常電流の20～40倍の突入電流が流れるばあいがあります。突入電流が抵抗負荷の最大負荷仕様に相当する電流値を超えないように注意が必要です。なお、インバータなどの電子回路負荷でも、コンデンサなどの容量性負荷が存在することがあります。

→ 抵抗負荷の最大負荷仕様については、3.5.1項参照

#### 3.5.3 リレー出力の接続例



### 3.5.4 外部配線上の注意

外部配線上の注意については、下記マニュアルを参照してください。

→ FX3Uユーザーズマニュアル[ハードウェア編]を参照

#### 負荷短絡に対する保護回路

出力端子に接続した負荷が短絡したばあい、プリント基板が焼損する恐れがあります。出力には保護ヒューズを挿入してください。

#### 誘導性負荷使用時の接点保護回路

リレー出力回路には、リレー用内部保護回路を設けていません。誘導性負荷を使用するばあいは、保護回路内蔵のものを使用することをお勧めします。

保護回路を内蔵していない負荷を使用するばあいは、ノイズ軽減、寿命のため外部に接点保護回路などを挿入してください。

##### 1) DC回路

負荷と並列にダイオードを接続してください。  
ダイオード(転流用)は、下記の仕様のものを使用してください。

項目	目安
逆電圧	負荷電圧の5～10倍
順電流	負荷電流以上

##### 2) AC回路

負荷と並列にサージアブソーバ(サージキラーやスパークキラーなどのCR複合部品)を接続してください。サージアブソーバの定格電圧については、使用している出力にあったものを選択してください。その他の仕様は下表を参照してください。

項目	目安
静電容量	0.1μF程度
抵抗値	100～200Ω程度

#### インタロック回路

同時ONしては危険な正逆転用コンタクトなどの負荷は、シーケンサ内のプログラムでのインタロックとシーケンサの外部でのインタロックを施してください。

#### 同相

シーケンサの出力接点は、同相で使用してください。

### 3.6 トランジスタ出力仕様と外部配線例

トランジスタ出力と外部配線の詳細は、下記マニュアルを参照してください。

→ FX3Uユーザーズマニュアル[ハードウェア編]を参照

#### 3.6.1 トランジスタ出力仕様

項目	仕様
出力点数	8点
	FX3U-16MT/□, FX2N-8EY□
	FX3U-32MT/□, FX2N-32ET□, FX2N-16EY□
	FX3U-48MT/□, FX2N-48ET□
	FX3U-64MT/□
	FX3U-80MT/□
	FX3U-128MT/ES(S)
出力接続形状	FX3Uユーザーズマニュアル [ハードウェア編]参照

項目	仕様
出力形式	トランジスタ(シンク)
	FX3U-□□MT/□S, FX2N-□ET, FX2N-48ET-D, FX2N-□EYT, FX2N-8EYT-H
	トランジスタ(ソース)
	FX3U-□□MT/□SS, FX2N-□ET-ESS/UL, FX2N-48ET-DSS, FX2N-□EYT-ESS/UL
外部電源	DC5～30V
最大負荷	抵抗負荷 0.5A/1点(※1) 誘導性負荷 12W/DC24V(※4)
	FX2N-8EYT-H 1A/1点(※2) FX2N-16EYT-C 0.3A/1点(※3) FX3U-□□MT/□, FX2N-□ET, FX2N-□ET-□, FX2N-□EYT, FX2N-□EYT-ESS/UL
最小負荷	-
開路もれ電流	0.1mA以下/DC30V
ON電圧	1.5V以下
応答時間	OFF→ON 基本ユニット Y000～Y002 5μs以下/10mA以上(DC5～24V) Y003以降 0.2ms以下/200mA以上(DC24V) ON→OFF 基本ユニット Y000～Y002 5μs以下/10mA以上(DC5～24V) Y003以降 0.2ms以下/200mA以上(DC24V)
出力回路絶縁	ホトカブラ絶縁
出力動作表示	ホトカブラ駆動時パネル面のLED点灯

(※1) コモンあたりの合計負荷電流を、下記としてください。

- 出力1点コモン:0.5A以下
- 出力4点コモン:0.8A以下
- 出力8点コモン:1.6A以下

1コモンあたりの出力点数については、4章仕切り線の見方、および下記マニュアルを参照してください。

→ FX3Uユーザーズマニュアル[ハードウェア編]を参照

(※2) コモンあたりの合計負荷電流を、下記としてください。

- 出力4点コモン:2A以下
- 1コモンあたりの出力点数については、下記マニュアルを参照してください。

→ FX3Uユーザーズマニュアル[ハードウェア編]を参照

(※3) コモンあたりの合計負荷電流を、下記としてください。

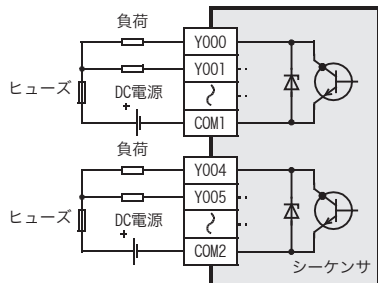
- 出力16点コモン:1.6A以下
- 1コモンあたりの出力点数については、下記マニュアルを参照してください。

→ FX3Uユーザーズマニュアル[ハードウェア編]を参照

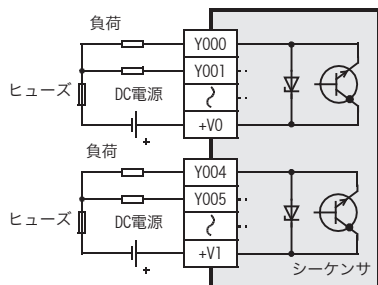
- (※4) コモンあたりの合計負荷を、下記としてください。
  - 出力1点コモン:12W以下/DC24V
  - 出力4点コモン:19.2W以下/DC24V
  - 出力8点コモン:38.4W以下/DC24V
 1コモンあたりの出力点数については、4章仕切り線の見方、および下記マニュアルを参照してください。
  - FX3Uユーザーズマニュアル[ハードウェア編]を参照
- (※5) コモンあたりの合計負荷を、下記としてください。
  - 出力4点コモン:48W以下/DC24V
 1コモンあたりの出力点数については、下記マニュアルを参照してください。
  - FX3Uユーザーズマニュアル[ハードウェア編]を参照
- (※6) コモンあたりの合計負荷を、下記としてください。
  - 出力16点コモン:38.4W以下
 1コモンあたりの出力点数については、下記マニュアルを参照してください。
  - FX3Uユーザーズマニュアル[ハードウェア編]を参照
- (※7) FX2N-8EYT-Hの応答時間は下記になります。
  - OFF→ON:0.2ms以下/1A
  - ON→OFF:0.4ms以下/1A

### 3.6.2 トランジスタ出力の接続例

#### 1. シンク出力タイプの接続例



#### 2. ソース出力タイプの接続例



### 3.6.3 外部配線上の注意

外部配線上の注意については、下記マニュアルを参照してください。  
 → FX3Uユーザーズマニュアル[ハードウェア編]を参照

#### 負荷短絡に対する保護回路

出力端子に接続した負荷が短絡したばあい、出力素子やプリント基板が焼損する恐れがあります。出力には保護ヒューズを挿入してください。  
 また、負荷駆動用電源の容量は、負荷電流の2倍程度のものを使用してください。

#### 誘導性負荷使用時の接点保護回路

誘導性負荷を接続するばあいは、必要に応じて負荷と並列にダイオード(転流用)を接続してください。  
 ダイオードは、下記の仕様のものを使用してください。

項目	目安
逆電圧	負荷電圧の5~10倍
順電流	負荷電流以上

#### インタロック回路

同時ONしては危険な正逆用コンタクトなどの負荷は、シーケンサ内のプログラムでインタロックする以外にシーケンサの外部でも必ずインタロックを施してください。

### 3.7 トライアック出力仕様と外部配線例

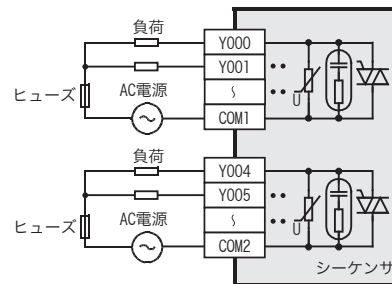
トライアック出力仕様と外部配線の詳細については、下記マニュアルを参照してください。  
 → FX3Uユーザーズマニュアル[ハードウェア編]を参照

#### 3.7.1 トライアック出力仕様

項目	仕様	
出力点数	FX3U-32MS/ES, FX3U-16EYS, FX3U-32ES	16点
	FX3U-64MS/ES	32点
出力接続形状	FX3Uユーザーズマニュアル[ハードウェア編]参照	
出力形式	トライアック(SSR)	
外部電源	AC85~242V	
最大負荷	抵抗負荷	0.3A/1点(※1)
	誘導性負荷	15VA/AC100V, 30VA/AC200V
最小負荷	0.4VA/AC100V, 1.6VA/AC200V	
開路もれ電流	1mA/AC100V, 2mA/AC200V	
応答時間	OFF→ON	1ms以下
	ON→OFF	10ms以下
出力回路絶縁	ホトサイリスタ絶縁	
出力動作表示	ホトサイリスタ駆動時パネル面のLED点灯	

- (※1) コモンあたりの合計負荷電流を、下記としてください。
- 出力4点コモン:0.8A以下
  - 出力8点コモン:0.8A以下
- 1コモンあたりの出力点数については、4章仕切り線の見方、および下記マニュアルを参照してください。  
 → FX3Uユーザーズマニュアル[ハードウェア編]を参照

### 3.7.2 トライアック出力の接続例



### 3.7.3 外部配線上の注意

外部配線上の注意については、下記マニュアルを参照してください。  
 → FX3Uユーザーズマニュアル[ハードウェア編]を参照

#### 負荷短絡に対する保護回路

出力端子に接続した負荷が短絡したばあい、出力素子やプリント基板が焼損する恐れがあります。出力には保護ヒューズを挿入してください。

#### 微小電流負荷

シーケンサ内のトライアック出力回路には、ターンオフ用にC-Rアプソルバを内蔵しています。「0.4VA以下/AC100V, 1.6VA以下/AC200Vの負荷」の微小電流負荷を接続するばあいは、必ず負荷と並列にサージアプソルバを接続してください。  
 サージアプソルバの定格電圧については、使用している出力にあったものを選択してください。その他の仕様は下表を参照してください。

項目	目安
静電容量	0.1μF程度
抵抗値	100~200Ω程度

#### インタロック回路

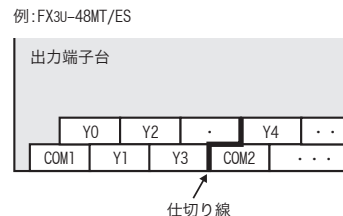
同時ONしては危険な正逆用コンタクトなどの負荷は、シーケンサ内のプログラムでのインタロックとシーケンサの外部でも必ずインタロックを施してください。

### 4. 端子台配列

端子台配列については、下記マニュアルを参照してください。  
 → FX3Uユーザーズマニュアル[ハードウェア編]を参照

#### 仕切り線の見方

端子台タイプの製品は、出力端子の仕切り線(下図)で、同じコモンに接続されている出力の範囲を表しています。



本書によって、工業所有権その他の権利の実施に対する保証、または実施権を許諾するものではありません。  
 また本書の掲載内容の使用により起因する工業所有権上の諸問題については、当社は一切その責任を負うことができません。

保証について  
 当社の責に帰することができない事由から生じた損害、当社製品の故障に起因するお客様での機会損失、逸失利益、当社の予見の有無を問わず特別の事情から生じた損害、二次損害、事故補償、当社製品以外への損害およびその他の業務に対する補償については、当社は責任を負いかねます。

**⚠️ 安全にお使いいただくために**

- ・この製品は一般工業を対象とした汎用品として製作されたもので、人命にかかわるような状況下で使用される機器あるいはシステムに用いられることを目的として設計、製造されたものではありません。
- ・この製品は原子力用、電力用、航空宇宙用、医療用、乗用移動体用の機器あるいはシステムなどの特殊用途への適用をご検討の際には、当社の営業窓口まで照会ください。
- ・この製品は厳重な品質体制の下に製造しておりますが、この製品の故障により重大な故障または損失の発生が予測される設備への適用に際しては、バックアップやフェールセーフ機能をシステム的に設置してください。

■ インターネットによる情報サービス「三菱電機FAサイト」  
 三菱電機FAサイト <http://www.MitsubishiElectric.co.jp/fa>  
 三菱電機FAサイトでは、製品や事例などの技術情報に加え、トレーニング情報や各種お問い合わせ窓口をご提供しています。また、メンバー登録いただくとマニュアルやCADデータ等のダウンロード、eラーニングなどの各種サービスをご利用いただけます。

■ 三菱電機FA機器電話技術相談  
 ●電話技術相談窓口 (※1) 春季・夏季・年末年始の休日を除く

対象機種	電話番号	受付時間(※1)
MELSEC IQ-F/FX GOT-F900	052-725-2271	月曜~金曜 9:00~19:00(金曜は17:00まで) 土曜・日曜・祝日 9:00~17:00



PROGRAMMABLE CONTROLLERS  
MELSEC-F

FX3U SERIES PROGRAMMABLE CONTROLLERS

HARDWARE MANUAL



Manual Number	JY997D50301
Revision	B
Date	April 2015

This manual describes the part names, dimensions, mounting, cabling and specifications for the product. This manual is extracted from FX3U Series User's Manual - Hardware Edition. Refer to FX3U Series User's Manual - Hardware Edition for more details. Before use, read this manual and manuals of relevant products fully to acquire proficiency in the handling and operating the product. Make sure to learn all the product information, safety information, and precautions.

And, store this manual in a safe place so that you can take it out and read it whenever necessary. Always forward it to the end user.

Registration  
The company name and the product name to be described in this manual are the registered trademarks or trademarks of each company.

Effective April 2015

Specifications are subject to change without notice.

© 2013 Mitsubishi Electric Corporation

Safety Precaution (Read these precautions before use.)

This manual classifies the safety precautions into two categories:

**WARNING** and **CAUTION**.

<b>WARNING</b>	Indicates that incorrect handling may cause hazardous conditions, resulting in death or severe injury.
<b>CAUTION</b>	Indicates that incorrect handling may cause hazardous conditions, resulting in medium or slight personal injury or physical damage.

Depending on the circumstances, procedures indicated by

**CAUTION** may also cause severe injury.

It is important to follow all precautions for personal safety.

STARTUP AND MAINTENANCE PRECAUTIONS	WARNING
<ul style="list-style-type: none"> <li>Do not touch any terminal while the PLC's power is on. Doing so may cause electric shock or malfunctions.</li> <li>Before cleaning or retightening terminals, cut off all phases of the power supply externally. Failure to do so may cause electric shock.</li> <li>Before modifying or disrupting the program in operation or running the PLC, carefully read through this manual and the associated manuals and ensure the safety of the operation. An operation error may damage the machinery or cause accidents.</li> <li>Do not change the program in the PLC from two or more peripheral equipment devices at the same time. (i.e. from a programming tool and a GOT)</li> <li>Doing so may cause destruction or malfunction of the PLC program.</li> <li>Use the battery for memory backup correctly in FX3U Series User's Manual - Hardware Edition.                             <ul style="list-style-type: none"> <li>Use the battery only for the specified purpose.</li> <li>Connect the battery correctly.</li> <li>Do not charge, disassemble, heat, put in fire, short-circuit, connect reversely, weld, swallow or burn the battery, or apply excessive forces (vibration, impact, drop, etc.) to the battery.</li> <li>Do not store or use the battery at high temperatures or expose to direct sunlight.</li> <li>Do not expose to water, bring near fire or touch liquid leakage or other contents directly.</li> <li>Incorrect handling of the battery may cause heat excessive generation, bursting, ignition, liquid leakage or deformation, and lead to injury, fire or failures and malfunctions of facilities and other equipment.</li> </ul> </li> </ul>	

STARTUP AND MAINTENANCE PRECAUTIONS	CAUTION
<ul style="list-style-type: none"> <li>Turn off the power to the PLC before attaching or detaching the memory cassette. If the memory cassette is attached or detached while the PLC's power is on, the data in the memory may be destroyed, or the memory cassette may be damaged.</li> <li>Do not disassemble or modify the PLC. Doing so may cause fire, equipment failures, or malfunctions. For repair, contact your local Mitsubishi Electric distributor.</li> <li>Turn off the power to the PLC before connecting or disconnecting any extension cable. Failure to do so may cause equipment failures or malfunctions.</li> <li>Turn off the power to the PLC before attaching or detaching the following devices. Failure to do so may cause equipment failures or malfunctions.                             <ul style="list-style-type: none"> <li>Display module, peripheral devices, expansion boards, and special adapters</li> <li>Connector conversion adapter, extension blocks, and FX Series terminal blocks</li> <li>Battery and memory cassette</li> </ul> </li> </ul>	

DISPOSAL PRECAUTIONS	CAUTION
<ul style="list-style-type: none"> <li>Please contact a certified electronic waste disposal company for the environmentally safe recycling and disposal of your device. When disposing of batteries, separate them from other waste according to local regulations. (For details of the Battery Directive in EU countries, refer to FX3U Series User's Manual - Hardware Edition.)</li> </ul>	

TRANSPORTATION AND STORAGE PRECAUTIONS	CAUTION
<ul style="list-style-type: none"> <li>Before transporting the PLC, turn on the power to the PLC to check that the BATT LED is off. If the PLC is transported with the BATT LED on or the battery exhausted, the battery-backed data may be unstable during transportation.</li> <li>The PLC is a precision instrument. During transportation, avoid impacts larger than those specified in Section 2.1. Failure to do so may cause failures in the PLC. After transportation, verify the operations of the PLC.</li> <li>When transporting lithium batteries, follow required transportation regulations. (For details of the regulated products, refer to FX3U Series User's Manual - Hardware Edition.)</li> </ul>	

Associated manuals

How to obtain manuals
For the necessary product manuals or documents, consult with your local Mitsubishi Electric representative.

Associated manuals

FX3U Series PLC (main unit) comes with this document (hardware manual).

For a detailed explanation of the FX3U Series hardware and information on instructions for PLC programming and special extension unit/block, refer to the relevant documents.

Manual name	Manual No.	Description
FX3U Series User's Manual - Hardware Edition	JY997D16501 MODEL CODE: 09R516	Explains FX3U Series PLC specification details for I/O, wiring, installation, and maintenance.
FX3S/FX3G/FX3GC/FX3U/FX3UC Series Programming Manual - Basic & Applied Instruction Edition	JY997D16601 MODEL CODE: 09R517	Describes PLC programming for basic/applied instructions STL/SFC programming and devices.
MELSEC-Q/L/F Structured Programming Manual (Fundamentals)	SH-080782 MODEL CODE: 13JW06	Programming methods, specifications, functions, etc. required to create structured programs.
FXCPU Structured Programming Manual [Device & Common]	JY997D26001 MODEL CODE: 09R925	Devices, parameters, etc. provided in structured projects of GX Works2.
FXCPU Structured Programming Manual [Basic & Applied Instruction]	JY997D34701 MODEL CODE: 09R926	Sequence instructions provided in structured projects of GX Works2.
FXCPU Structured Programming Manual [Application Functions]	JY997D34801 MODEL CODE: 09R927	Application functions provided in structured projects of GX Works2.
FX Series User's Manual - Data Communication Edition	JY997D16901 MODEL CODE: 09R715	Explains N:N link, parallel link, computer link, no protocol communication by RS instructions/FX2N-232IF.

Manual name	Manual No.	Description
FX3S/FX3G/FX3GC/FX3U/FX3UC Series User's Manual - Analog Control Edition	JY997D16701 MODEL CODE: 09R619	Describes specifications for analog control and programming methods for FX3S/FX3G/FX3GC/FX3U/FX3UC Series PLC.
FX3S/FX3G/FX3GC/FX3U/FX3UC Series User's Manual - Positioning Control Edition	JY997D16801 MODEL CODE: 09R620	Explains the specifications for positioning control of FX3S/FX3G/FX3GC/FX3U/FX3UC Series and programming procedures

Marine standard

Please consult with Mitsubishi Electric for the information on marine standard practices and the corresponding types of equipment.

Certification of UL, cUL standards

FX3U series main units, FX3U series special adapters and FX2N series input/output extension units/blocks supporting UL, cUL standards are as follows:

UL, cUL file number: E95239

Models:	MELSEC FX3U series manufactured
FX3U-**MR/ES(-A)	FX3U-**MT/ES(-A)
FX3U-**MT/ESS	
Where ** indicates: 16, 32, 48, 64, 80, 128	
FX3U-**MR/DS	FX3U-**MT/DS
FX3U-**MT/DSS	
Where ** indicates: 16, 32, 48, 64, 80	
FX3U-**MR/UA1	FX3U-**MS/ES
Where ** indicates: 32, 64	
FX3U-232ADP(-MB)	FX3U-485ADP(-MB)
FX3U-4AD-ADP	FX3U-4DA-ADP
FX3U-3A-ADP	FX3U-4AD-PT-ADP
FX3U-4AD-PTW-ADP	FX3U-4AD-PNK-ADP
FX3U-4AD-TC-ADP	
FX3U-4HSX-ADP	FX3U-2HSY-ADP
FX3U-CF-ADP	FX3U-ENET-ADP

Models:	MELSEC FX2N series manufactured
FX2N-**ER-ES/UL	FX2N-**ET-ESS/UL
Where ** indicates: 32, 48	
FX2N-48ER-DS	FX2N-48ET-DSS
FX2N-48ER-UA1/UL	
FX2N-8ER-ES/UL	FX2N-8EX-ES/UL
FX2N-8EYR-ES/UL	FX2N-8EYR-S-ES/UL
FX2N-8EY-ESS/UL	FX2N-8EX-UA1/UL
FX2N-16EX-ES/UL	FX2N-16EYR-ES/UL
FX2N-16EY-ESS/UL	FX2N-16EYS

Compliance with EC directive (CE Marking)

This document does not guarantee that a mechanical system including this product will comply with the following standards. Compliance to EMC directive and LVD directive of the entire mechanical system should be checked by the user/manufacturer. For more details please contact the local Mitsubishi Electric sales site.

Requirement for Compliance with EMC directive

The following products have shown compliance through direct testing (of the identified standards below) and design analysis (through the creation of a technical construction file) to the European

Directive for Electromagnetic Compatibility (2004/108/EC) when used as directed by the appropriate documentation.

#### Attention

- This product is designed for use in industrial applications.

#### Note

- Authorized Representative in the European Community:  
Mitsubishi Electric Europe B.V.  
Gothaer Str. 8, 40880 Ratingen, Germany

#### Type: Programmable Controller (Open Type Equipment)

##### Models: MELSEC FX3U series manufactured

from May 1st, 2005	FX3U-★ ★ MR/ES(-A) Where ★ ★ indicates: 16, 32, 48, 64, 80 FX3U-4HSX-ADP FX3U-2HSY-ADP FX3U-FLROM-16 FX3U-FLROM-64L FX3U-7DM
from June 1st, 2005	FX3U-232ADP FX3U-485ADP FX3U-4AD-ADP FX3U-4DA-ADP FX3U-4AD-PT-ADP FX3U-4AD-TC-ADP FX3U-232-BD FX3U-422-BD FX3U-485-BD FX3U-USB-BD FX3U-FLROM-64 FX3U-CNV-BD
from November 1st, 2005	FX3U-★ ★ MT/ES(-A) FX3U-★ ★ MT/ESS Where ★ ★ indicates: 16, 32, 48, 64, 80 FX3U-128MR/ES(-A) FX3U-128MT/ES(-A) FX3U-128MT/ESS
from February 1st, 2006	FX3U-★ ★ MR/DS FX3U-★ ★ MT/DS FX3U-★ ★ MT/DSS Where ★ ★ indicates: 16, 32, 48, 64, 80 FX3U-232ADP-MB FX3U-485ADP-MB FX3U-4AD-PTW-ADP FX3U-4AD-PNK-ADP
from April 1st, 2007	FX3U-3A-ADP FX3U-CF-ADP
from December 1st, 2007	FX3U-8AV-BD
from June 1st, 2009	FX3U-★ ★ MR/JA1 FX3U-★ ★ MS/ES
from August 1st, 2010	Where ★ ★ indicates: 32, 64
from September 1st, 2010	FX3U-ENET-ADP
from May 1st, 2011	
from February 1st, 2012	

Standard	Remark
EN61131-2: 2007 Programmable controllers - Equipment requirements and tests	Compliance with all relevant aspects of the standard. EMI • Radiated Emission • Conducted Emission EMS • Radiated electromagnetic field • Fast transient burst • Electrostatic discharge • High-energy surge • Voltage drops and interruptions • Conducted RF • Power frequency magnetic field

##### Models: MELSEC FX2N series manufactured

from July 1st, 1997	FX2N-★ ★ ER-ES/UL FX2N-★ ★ ET-ESS/UL Where ★ ★ indicates: 32, 48 FX2N-16EX-ES/UL FX2N-16EYR-ES/UL FX2N-16EYT-ESS/UL
from April 1st, 1998	FX2N-48ER-DS FX2N-48ET-DSS
from August 1st, 1998	FX2N-48ER-UA1/UL
from August 1st, 2005	FX2N-8ER-ES/UL FX2N-8EX-ES/UL FX2N-8EYR-ES/UL FX2N-8EYT-ESS/UL
from September 1st, 2010	FX2N-8EYR-S-ES/UL

For the products above, PLCs manufactured before March 31st, 2002 are compliant with EN50081-2 (EN61000-6-4) and EN50082-2

from April 1st, 2002 to April 30th, 2006 are compliant with EN50081-2 (EN61000-6-4) and EN61131-2: 1994 +A11: 1996 +A12: 2000

after May 1st, 2006 are compliant with EN61131-2: 2007

Standard	Remark
EN61000-6-4: 2007 - Generic emission standard Industrial environment EN50081-2: 1993 Electromagnetic compatibility	Compliance with all relevant aspects of the standard. • Emission-Enclosure port • Emission-Low voltage AC mains port • Emission-Telecommunications/network port
EN50082-2: 1995 Electromagnetic compatibility - Generic immunity standard Industrial environment	Compliance with all relevant aspects of the standard. • RF immunity • Fast transients • ESD • Conducted • Power magnetic fields
EN61131-2: 1994 /A11: 1996 /A12: 2000 Programmable controllers - Equipment requirements and tests	Compliance with all relevant aspects of the standard. • Radiated electromagnetic field • Fast transient burst • Electrostatic discharge • Damped oscillatory wave
EN61131-2: 2007 Programmable controllers - Equipment requirements and tests	Compliance with all relevant aspects of the standard. EMI • Radiated Emission • Conducted Emission EMS • Radiated electromagnetic field • Fast transient burst • Electrostatic discharge • High-energy surge • Voltage drops and interruptions • Conducted RF • Power frequency magnetic field

#### Requirement for Compliance with LVD directive

The following products have shown compliance through direct testing (of the identified standards below) and design analysis (through the creation of a technical construction file) to the European Directive for Low Voltage (2006/95/EC) when used as directed by the appropriate documentation.

#### Type: Programmable Controller (Open Type Equipment)

##### Models: MELSEC FX3U series manufactured

from May 1st, 2005	FX3U-★ ★ MR/ES(-A) Where ★ ★ indicates: 16, 32, 48, 64, 80
from November 1st, 2005	FX3U-★ ★ MT/ES(-A) FX3U-★ ★ MT/ESS Where ★ ★ indicates: 16, 32, 48, 64, 80
from February 1st, 2006	FX3U-128MR/ES(-A) FX3U-128MT/ES(-A) FX3U-128MT/ESS
from September 1st, 2010	FX3U-★ ★ MR/DS FX3U-★ ★ MT/DSS Where ★ ★ indicates: 16, 32, 48, 64, 80
	FX3U-★ ★ MS/ES Where ★ ★ indicates: 32, 64

Standard	Remark
EN61131-2: 2007 Programmable controllers - Equipment requirements and tests	The equipment has been assessed as a component for fitting in a suitable enclosure which meets the requirements of EN61131-2: 2007

#### Models: MELSEC FX2N series manufactured

from July 1st, 1997	FX2N-★ ★ ER-ES/UL FX2N-★ ★ ET-ESS/UL Where ★ ★ indicates: 32, 48 FX2N-16EYR-ES/UL
from April 1st, 1998	FX2N-48ER-DS
from August 1st, 1998	FX2N-48ER-UA1/UL
from August 1st, 2005	FX2N-8ER-ES/UL FX2N-8EYR-ES/UL
from September 1st, 2010	FX2N-8EYR-S-ES/UL

For the products above, PLCs manufactured before March 31st, 2002 are compliant with IEC1010-1

from April 1st, 2002 to April 30th, 2006 are compliant with EN61131-2: 1994 +A11: 1996 +A12: 2000

after May 1st, 2006 are compliant with EN61131-2: 2007

Standard	Remark
IEC1010-1: 1990 /A1: 1992 Safety requirements for electrical equipment for measurement, control, and laboratory use - General requirements	The equipment has been assessed as a component for fitting in a suitable enclosure which meets the requirements of IEC 1010-1: 1990 +A1: 1992
EN61131-2: 1994 : 2007 /A12: 2000 /A11: 1996 Programmable controllers - Equipment requirements and tests	The equipment has been assessed as a component for fitting in a suitable enclosure which meets the requirements of EN61131-2: 1994 +A11: 1996 +A12: 2000, : 2007

#### Caution for compliance with EC Directive

##### Installation in Enclosure

Programmable logic controllers are open-type devices that must be installed and used within conductive control boxes. Please use the FX3U Series programmable logic controllers while installed in conductive shielded control boxes. Please secure the control box lid to the control box (for conduction). Installation within a control box greatly affects the safety of the system and aids in shielding noise from the programmable logic controller.

##### Caution for Analog Products in use

The analog special adapters have been found to be compliant to the European standards in the aforesaid manual and directive. However, for the very best performance from what are in fact delicate measuring and controlled output device Mitsubishi Electric would like to make the following points;

As analog devices are sensitive by nature, their use should be considered carefully. For users of proprietary cables (integral with sensors or actuators), these users should follow those manufacturers installation requirements.

Mitsubishi Electric recommend that shielded cables should be used. If NO other EMC protection is provided, then users may experience temporary induced errors not exceeding +10 %/-10 % in very heavy industrial areas.

However, Mitsubishi Electric suggest that if adequate EMC precautions are followed with general good EMC practice for the users complete control system, users should expect normal errors as specified in this manual.

- Sensitive analog cable should not be laid in the same trunking or cable conduit as high voltage cabling. Where possible users should run analog cables separately.
- Good cable shielding should be used. When terminating the shield at Earth - ensure that no earth loops are accidentally created.
- When reading analog values, EMC induced errors can be smoothed out by averaging the readings. This can be achieved either through functions on the analog special adapter/block or through a users program in the FX3U Series PLC main unit.

## Incorporated Items

Check if the following product and items are included in the package:

	Included Items	
<b>■ Main units</b>		
FX3U-16M□ to FX3U-128M□	Product	1 unit
	Dust proof protection sheet	1 sheet
	Manuals [Japanese (*1)/English]	1 manual
<b>■ Input/output extension units</b>		
FX2N-32E□, FX2N-48E□	Product	1 unit
	Extension cable	1 cable
	Input/output number label	1 sheet
<b>■ Input/output extension blocks</b>		
FX2N-8E□, FX2N-16E□	Product	1 unit
	Input/output number label	1 sheet

(\*1) The FX3U-□□□□/ES-A becomes Chinese version.

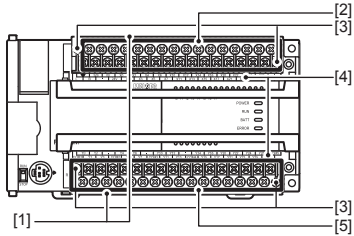
## 1. Outline

### 1.1 Part names



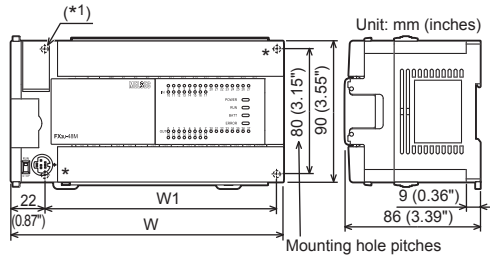
No.	Name		
[1]	Top cover		
[2]	Battery cover		
[3]	Special adapter connecting hooks (2 places)		
[4]	Expansion board dummy cover		
[5]	RUN/STOP switch		
[6]	Peripheral device connecting connector		
[7]	DIN rail mounting hooks		
[8]	Model name (abbreviation)		
[9]	Input display LEDs (Red)		
[10]	Terminal block covers		
[11]	Extension device connecting connector cover		
[12]	Operation status display LEDs		
	POWER	Green	On while power is on the PLC.
	RUN	Green	On while the PLC is running.
	BATT	Red	Lights when the battery voltage drops.
[12]	ERROR	Red	Flashing when a program error occurs.
		Red	Lights when a CPU error occurs.
[13]	Output display LEDs (Red)		

With terminal cover open



No.	Name
[1]	Protective terminal covers (FX3U-□□□□-A is excluded)
[2]	Power supply, Input (X) terminals
[3]	Terminal block mounting screws (FX3U-16M□ terminal block cannot be installed/removed)
[4]	Terminal names
[5]	Output (Y) terminals

1.2 External dimensions and weight



(\*1) 2-  $\phi$ 4.5-diam mounting holes: FX3U-16M□, FX3U-32M□ (except FX3U-32MR/UA1)  
 4-  $\phi$ 4.5-diam mounting holes: FX3U-48M□, FX3U-64M□, FX3U-80M□, FX3U-128M□, FX3U-32MR/UA1  
 FX3U-16M□ and FX3U-32M□ (except FX3U-32MR/UA1) do not have the (\*)-marked mounting holes.

Model name	W: mm (inches)	W1: mm (inches) Direct mounting hole pitches	MASS (Weight): kg (lbs)
FX3U-16M□	130 (5.12")	103 (4.06")	0.6 (1.32lbs)
FX3U-32M□ (*2)	150 (5.91")	123 (4.85")	0.65 (1.43lbs)
FX3U-48M□	182 (7.17")	155 (6.11")	0.85 (1.87lbs)
FX3U-64M□ (*3)	220 (8.67")	193 (7.6")	1.00 (2.2lbs)
FX3U-80M□	285 (11.23")	258 (10.16")	1.20 (2.64lbs)
FX3U-128M□	350 (13.78")	323 (12.72")	1.80 (3.96lbs)

(\*2) FX3U-32MR/UA1 is equivalent to FX3U-48M□.

(\*3) FX3U-64MR/UA1 is equivalent to FX3U-80M□.

Installation

- 35-mm-wide DIN rail or Direct (screw) mounting (M4)

2.1 Generic specifications

Item	Specification				
Ambient temperature	0 to 55 °C (32 to 131 °F) when operating and -25 to 75 °C (-13 to 167 °F) when stored				
Ambient humidity	5 to 95 %RH (no condensation) when operating				
Vibration resistance (*1)	When installed on DIN rail	10 to 57 57 to 150	- 4.9	0.035 -	Sweep Count for X, Y, Z: 10 times (80 min in each direction)
	When installed directly	10 to 57 57 to 150	- 9.8	0.075 -	
Shock resistance (*1)	147 m/s <sup>2</sup> Acceleration, Action time: 11 ms, 3 times by half-sine pulse in each direction X, Y, and Z				
Noise resistance	By noise simulator at noise voltage of 1,000 Vp-p, noise width of 1 $\mu$ s, rise time of 1 ns and period of 30 to 100 Hz				
Dielectric withstand voltage (*2)	1.5 kV AC for one minute	Between each terminals and ground terminal			
	500 V AC for one minute				
Insulation resistance (*2)	5 M $\Omega$ or more by 500 V DC megger				
Grounding	Class D grounding (grounding resistance: 100 $\Omega$ or less) <Common grounding with a heavy electrical system is not allowed.> (*3)				
Working atmosphere	Free from corrosive or flammable gas and excessive conductive dusts				
Working altitude	<2000 m (*4)				

(\*1) The criterion is shown in IEC61131-2.

(\*2) Dielectric withstand voltage and insulation resistance are shown in the following table.

Terminal	Dielectric strength	Insulation resistance
<b>■ Main units, Input/output extension units/blocks</b>		
Between power supply terminal (AC power) and ground terminal	1.5 kV AC for one minute	5 M $\Omega$ or more by 500 V DC megger
Between power supply terminal (DC power) and ground terminal	500 V AC for one minute	
Between 24 V DC service power supply connected to input terminal (24 V DC) and ground terminal	500 V AC for one minute	
Between input terminal (100 V AC) and ground terminal	1.5 kV AC for one minute	
Between output terminal (relay) and ground terminal	1.5 kV AC for one minute	
Between output terminal (transistor) and ground terminal	500 V AC for one minute	
Between output terminal (triac) and ground terminal	1.5 kV AC for one minute	
<b>■ Expansion boards, Special adapters, Special function units/blocks</b>		
Between terminal of expansion board and ground terminal	Not allowed	Not allowed
Between terminal of special adapter and ground terminal	500 V AC for 1 min	5 M $\Omega$ or more by 500 V DC megger
Special function unit/block	Each manual	

For dielectric with stand voltage test and insulation resistance test of each product, refer to the following manual.

→ Refer to FX3U Series User's Manual - Hardware Edition.

(\*3) For common grounding, refer to section 3.3.

(\*4) The PLC cannot be used at a pressure higher than the atmospheric pressure to avoid damage.

2. Installation (general specifications)

As for installation of the input/output extension units/blocks, special adapters and expansion boards, refer to FX3U Series User's Manual - Hardware Edition.

**INSTALLATION PRECAUTIONS** **CAUTION**

- Use the product within the generic environment specifications described in section 2.1 of this manual. Never use the product in areas with excessive dust, oily smoke, conductive dusts, corrosive gas (salt air, Cl<sub>2</sub>, H<sub>2</sub>S, SO<sub>2</sub> or NO<sub>2</sub>), flammable gas, vibration or impacts, or expose it to high temperature, condensation, or rain and wind. If the product is used in such conditions, electric shock, fire, malfunctions, deterioration or damage may occur.
- Do not touch the conductive parts of the product directly. Doing so may cause device failure or malfunctions.
- Install the product securely using a DIN rail or mounting screws.
- Install the product on a flat surface. If the mounting surface is rough, undue force will be applied to the PC board, thereby causing nonconformities.
- When drilling screw holes or wiring, make sure cutting or wire debris does not enter the ventilation slits. Failure to do so may cause fire, equipment failures or malfunctions.
- Be sure to remove the dust proof sheet from the PLC's ventilation port when installation work is completed. Failure to do so may cause fire, equipment failures or malfunctions.
- Connect the extension cables, peripheral device cables, input/output cables and battery connecting cable securely to their designated connectors. Loose connections may cause malfunctions.
- Turn off the power to the PLC before attaching or detaching the following devices. Failure to do so may cause device failures or malfunctions.
  - Peripheral devices, display modules, expansion boards and special adapters
  - Extension units/blocks and the FX Series terminal block
  - Battery and memory cassette

**Notes**

- When a dust proof sheet is supplied with an unit, keep the sheet applied to the ventilation slits during installation and wiring work.
- To prevent temperature rise, do not install the PLC on a floor, a ceiling or a vertical surface. Install it horizontally on a wall as shown in section 2.2.
- Keep a space of 50 mm (1.97") or more between the unit main body and another device or structure (part A). Install the unit as far away as possible from high-voltage lines, high-voltage devices and power equipment.

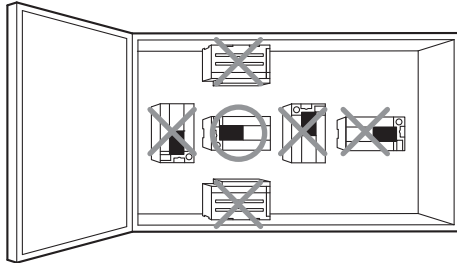
**WIRING PRECAUTIONS** **WARNING**

- Cut off all phases of the power supply externally before installation or wiring work in order to avoid damage to the product or electric shock.

**2.2 Installation location**

Install the PLC in an environment conforming to the generic specifications (section 2.1), installation precautions and notes. For more details, refer to FX3U Series User's Manual - Hardware Edition.

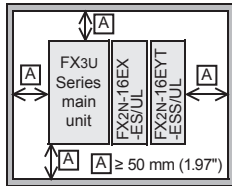
**Installation location in enclosure**



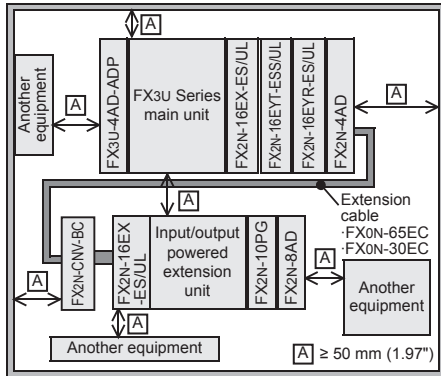
**Space in enclosure**

Extension devices can be connected on the left and right sides of the main unit of the PLC. If you intend to add extension devices in the future, keep necessary spaces on the left and right sides.

Configuration without extension cable



Configuration in 2 stages with extension cable



**2.2.1 Affixing the dust proof sheet**

The dust proof sheet should be affixed to the ventilation port before beginning the installation and wiring work.

→ For the affixing procedure, refer to the instructions on the dust proof sheet.

Be sure to remove the dust proof sheet when the installation and wiring work is completed.

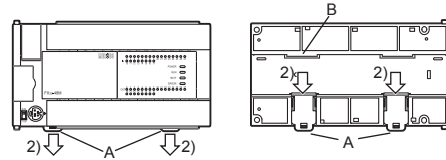
**2.3 Procedures for installing to and detaching from DIN rail**

The products can be installed on a DIN46277 rail [35 mm (1.38") wide]. This section explains the installations of the main units. For the input/output extension units/blocks and special adapters, refer to the following manual.

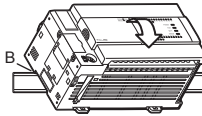
→ Refer to FX3U Series User's Manual - Hardware Edition.

**2.3.1 Installation**

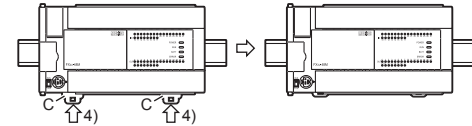
- 1) Connect the expansion boards and special adapters to the main unit.
- 2) Push out all DIN rail mounting hooks (below fig.A)



- 3) Fit the upper edge of the DIN rail mounting groove (right fig.B) onto the DIN rail.



- 4) Lock the DIN rail mounting hooks (below fig.C) while pressing the PLC against the DIN rail.



**2.4 Procedures for installing directly (with M4 screws)**

The product can be installed directly on the panel (with screws). This section explains the installation of the main units. As for the details of the installation/detaching for input extension units/blocks and special adapters, refer to the following manual.

→ Refer to FX3U Series User's Manual - Hardware Edition.

**2.4.1 Mounting hole pitches**

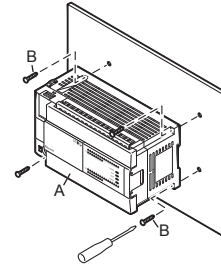
Refer to the External Dimensions (section 1.2) for the product's mounting hole pitch information.

As for the details of the mounting hole pitches for extension unit/block and special adapters, refer to the following manual.

→ Refer to FX3U Series User's Manual - Hardware Edition.

**2.4.2 Installation**

- 1) Make mounting holes in the mounting surface referring to the external dimensions diagram.
- 2) Fit the main unit (A in the right figure) based on the holes, and secure it with M4 screws (B in the right figure). The mounting hole pitches and number of screws depend on the product. Refer to the external dimensions diagram.



**3. Power supply/input/output specifications and examples of external wiring**

As for the details of the power supply wiring and input/output wiring, refer to FX3U Series User's Manual - Hardware Edition.

**DESIGN PRECAUTIONS** **WARNING**

- Make sure to have the following safety circuits outside of the PLC to ensure safe system operation even during external power supply problems or PLC failure. Otherwise, malfunctions may cause serious accidents.

- 1) Most importantly, have the following: an emergency stop circuit, a protection circuit, an interlock circuit for opposite movements (such as normal vs. reverse rotation), and an interlock circuit (to prevent damage to the equipment at the upper and lower positioning limits).
- 2) Note that when the PLC CPU detects an error, such as a watchdog timer error, during self-diagnosis, all outputs are turned off. Also, when an error that cannot be detected by the PLC CPU occurs in an input/output control block, output control may be disabled. External circuits and mechanisms should be designed to ensure safe machinery operation in such a case.
- 3) Note that the output current of the 24 V DC service power supply varies depending on the model and the absence/presence of extension blocks. If an overload occurs, the voltage automatically drops, inputs in the PLC are disabled, and all outputs are turned off. External circuits and mechanisms should be designed to ensure safe machinery operation in such a case.
- 4) Note that when an error occurs in a relay, triac or transistor output device, the output could be held either on or off. For output signals that may lead to serious accidents, external circuits and mechanisms should be designed to ensure safe machinery operation in such a case.

**DESIGN PRECAUTIONS** **CAUTION**

- Do not bundle the control line together with or lay it close to the main circuit or power line. As a guideline, lay the control line at least 100 mm (3.94") or more away from the main circuit or power line. Noise may cause malfunctions.
- Install module so that excessive force will not be applied to peripheral device connectors. Failure to do so may result in wire damage/breakage or PLC failure.

Notes	
•	Simultaneously turn on and off the power supplies of the main unit and extension devices.
•	Even if the AC power supply causes an instantaneous power failure for less than 10 ms, the PLC can continue to operate.
•	Even if the DC power supply causes an instantaneous power failure for less than 5ms, the PLC can continue to operate.
•	If a long-time power failure or an abnormal voltage drop occurs, the PLC stops, and output is turned off. When the power supply is restored, it will automatically restart (when the RUN input is on).

**WIRING PRECAUTIONS** **WARNING**

- Make sure to cut off all phases of the power supply externally before installation or wiring work. Failure to do so may cause electric shock or damage to the product.

**WIRING PRECAUTIONS** **CAUTION**

- Connect the AC power supply to the dedicated terminals described in this manual. If an AC power supply is connected to a DC input/output terminal or DC power supply terminal, the PLC will burn out.
- Do not wire vacant terminals externally. Doing so may damage the product.
- Perform class D grounding (grounding resistance: 100 Ω or less) to the grounding terminal on the FX3U PLC main unit with a wire 2 mm<sup>2</sup> or thicker. Do not use common grounding with heavy electrical systems (refer to section 3.3).
- When drilling screw holes or wiring, make sure cutting or wire debris does not enter the ventilation slits. Failure to do so may cause fire, equipment failures or malfunctions.
- Make sure to properly wire to the terminal in accordance with the following precautions. Failure to do so may cause electric shock, equipment failures, a short-circuit, wire breakage, malfunctions, or damage to the product.
  - The disposal size of the cable end should follow the dimensions described in the manual.
  - Tightening torque should follow the specifications in the manual.

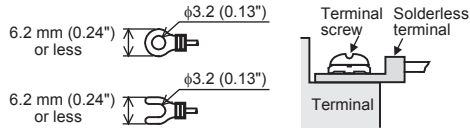
Notes	
•	Input/output wiring 50 to 100 m (164'1" to 328'1") long will cause almost no problems of noise, but, generally, the wiring length should be less than 20 m (65'7") to ensure the safety.
•	Extension cables are easily affected by noise. Lay the cables at a distance of at least 30 to 50 mm (1.19" to 1.97") away from the PLC output and other power lines.

3.1 Wiring

3.1.1 Cable end treatment and tightening torque

For the terminals of FX3U series PLC, M3 screws are used. The electric wire ends should be treated as shown below. Tighten the screws to a torque of 0.5 to 0.8 N•m. Do not tighten terminal screws exceeding the specified torque. Failure to do so may cause equipment failures or malfunctions.

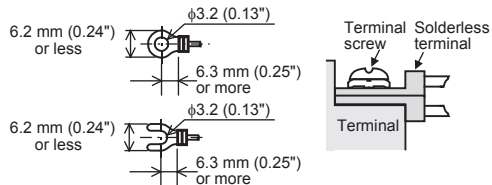
- When one wire is connected to one terminal



<Reference>

Terminal Manufacturer	Type No.	Certification	Pressure Bonding Tool
JAPAN SOLDERLESS TERMINAL MFG CO LTD (JST)	FV1.25-B3A	UL Listed	YA-1 (JST)
	FV2-MS3		

- When two wires are connected to one terminal



<Reference>

Terminal Manufacturer	Type No.	Certification	Pressure Bonding Tool
JAPAN SOLDERLESS TERMINAL MFG CO LTD (JST)	FV1.25-B3A	UL Listed	YA-1 (JST)

3.1.2 Removal and installation of quick-release terminal block

**Removal** Unscrew the terminal block mounting screw [both right and left screws] evenly, and remove the terminal block.  
**Installation** Place the terminal block in the specified position, and tighten the terminal block mounting screw evenly [both right and left screws]. Tightening torque 0.4 to 0.5 N•m  
 Do not tighten the terminal block mounting screws exceeding the specified torque. Failure to do so may cause equipment failures or malfunctions.  
 (\*) Pay attention so that the center of the terminal block is not lifted.

3.2 Power supply specifications and example of external wiring

As for the details of the power supply specifications and example of external wiring, refer to the following manual.  
 → Refer to FX3U Series User's Manual - Hardware Edition.

3.2.1 Power supply specifications [Main unit, Input/output extension units]

Item	Specification	
	AC power type	DC power type (*6)
Supply voltage	100 - 240 V AC	24 V DC
Allowable supply voltage range	Main unit	16.8 to 28.8 V DC (*5)
	FX2N-32E□, FX2N-48E□	24 V DC +20 %, -30 %
Rated frequency	50/60 Hz	-
Allowable instantaneous power failure time	Operation can be continued upon occurrence of instantaneous power failure for 10 ms or less. (*4)	Operation can be continued upon occurrence of instantaneous power failure for 5 ms or less.
Power fuse	FX3U-16M□ to 32M□ (*7)	250 V 3.15 A
	FX3U-48M□ to 128M□	250 V 5 A
	FX2N-32E□	250 V 3.15 A
	FX2N-48E□	250 V 5 A
Rush current	Main unit	30 A max. 5 ms or less/100 V AC 65 A max. 5 ms or less/200 V AC
	FX2N-32E□, FX2N-48E□	40 A max. 5 ms or less/100 V AC 60 A max. 5 ms or less/200 V AC
Power consumption (*1)	FX3U-16M□	30 W
	FX3U-32M□	35 W
	FX3U-48M□	40 W
	FX3U-64M□	45 W
	FX3U-80M□	50 W
	FX3U-128M□	65 W
	FX2N-32E□	30 W
	FX2N-48E□	35 W
24 V DC service power supply (*2)	FX3U-16M□ to 32M□	400 mA or less
	FX3U-48M□ to 128M□	600 mA or less
	FX2N-32E□	250 mA
	FX2N-48E□	460 mA
5 V DC builtin power supply (*3)	Main unit	500 mA or less
	FX2N-32E□, FX2N-48E□	690 mA or less

(\*1) Does not include the power consumption of extension units/special extension units, and of the extension blocks/special extension blocks connected to those units.  
 For the power (current) consumed by the extension units/blocks for input/output, refer to FX3U Series User's Manual - Hardware Edition.

For the power consumed by the special extension units/blocks, refer to the appropriate manual.

(\*2) When input/output extension blocks are connected, the 24 V DC service power supply is consumed by the blocks, and the current value to be used by the main unit is reduced. The AC power (AC input) type and DC power type do not have a service power supply.

(\*3) Cannot be used to supply power to an external destination.

The power is supplied to input/output extension blocks, special extension blocks, special adapters and expansion boards. The following manual shows further information.  
 → Refer to FX3U Series User's Manual - Hardware Edition.

(\*4) When the supply voltage is 200 V AC, the time can be changed to 10 to 100 ms by editing the user program.

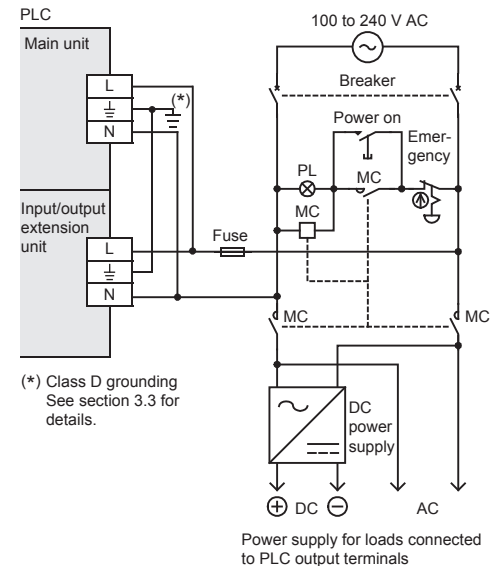
(\*5) When supply voltage is DC 16.8 to 19.2 V, the connectable extension equipment decreases. The following manual shows further information.  
 → Refer to FX3U Series User's Manual - Hardware Edition.

(\*6) When attaching high-speed input/output special adapter (FX3U-4HSX-ADP, FX3U-2HSY-ADP) and special function block (FX0N-3A, FX2N-2AD, FX2N-2DA), the number of connectable modules to the main unit is limited, due to the current consumption (internal 24 V DC) at startup. The following manual shows further information.  
 → Refer to FX3U Series User's Manual - Hardware Edition.

(\*7) 250 V 5 A is specified for the power fuse of FX3U-32MR/UA1.

3.2.2 Example of external wiring (AC power type)

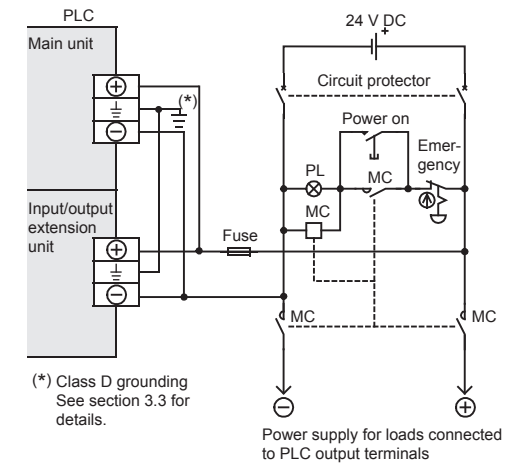
100 to 240 V AC power is supplied to the main unit and input/output extension units. For the details of wiring work, refer to section 3.1.



(\*1) Class D grounding See section 3.3 for details.

3.2.3 Example of external wiring (DC power type)

24 V DC power is supplied to the main unit and input/output extension unit. For the details of wiring work, refer to section 3.1.

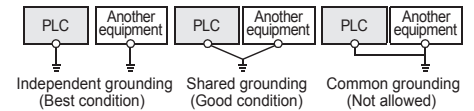


(\*1) Class D grounding See section 3.3 for details.

3.3 Grounding

Ground the PLC as stated below.

- Perform class D grounding. (Grounding resistance: 100 Ω or less)
- Ground the PLC independently if possible. If it cannot be grounded independently, ground it jointly as shown below.



- Use ground wires thicker than AWG14 (2 mm<sup>2</sup>).
- Position the grounding point as close to the PLC as possible to decrease the length of the ground wire.

3.4 Input specifications and external wiring

As for the details of the input specifications and external wiring, refer to the following manual.  
 → Refer to FX3U Series User's Manual - Hardware Edition.

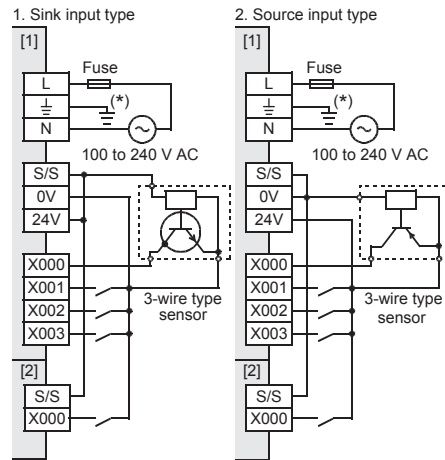
3.4.1 Input specifications (24 V DC input type)

Item	Specification	
Number of input points	FX2N-8ER□	4 points (8 points) (*1)
	FX3U-16M□, FX2N-8EX□	8 points
	FX3U-32M□, FX2N-16EX□, FX2N-32E□	16 points
	FX3U-48M□, FX2N-48E□	24 points
	FX3U-64M□	32 points
	FX3U-80M□	40 points
	FX3U-128M□	64 points

Item		Specification
Input connecting type		Refer to FX3U Series User's Manual - Hardware Edition
Input form		Hardware Edition
Input signal voltage	Main units	AC power Type 24 V DC +10 %, -10 % DC power Type 24 V DC +20 %, -30 %
	Input/output extension unit	AC power Type 24 V DC +10 %, -10 % DC power Type 24 V DC +20 %, -30 %
Input impedance	Main units	X000 to X005 3.9 kΩ
		X006, X007 3.3 kΩ
		X010 or more 4.3 kΩ (Does not apply to FX3U-16M□.)
Input/output extension unit/block		4.3 kΩ
Input signal current	Main units	X000 to X005 6 mA/24 V DC
		X006, X007 7 mA/24 V DC
		X010 or more 5 mA/24 V DC (Does not apply to FX3U-16M□.)
Input/output extension unit/block		5 mA/24 V DC
ON input sensitivity current	Main units	X000 to X005 3.5 mA or more
		X006, X007 4.5 mA or more
		X010 or more 3.5 mA or more (Does not apply to FX3U-16M□.)
Input/output extension unit/block		3.5 mA or more/24 V DC
OFF input sensitivity current		1.5 mA or less
Input response time		Approx. 10 ms
Input signal form		<ul style="list-style-type: none"> <li>Sink input: No-voltage contact input NPN open collector transistor</li> <li>Source input: No-voltage contact input PNP open collector transistor</li> </ul>
Input circuit insulation		Photocoupler insulation
Input operation display		LED on panel lights when photocoupler is driven.

(\*1) Each value inside ( ) indicates the number of occupied points.

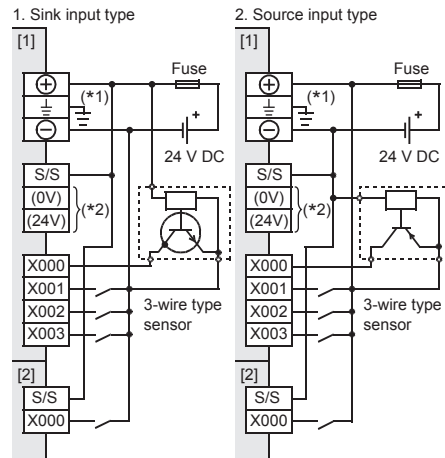
3.4.2 Examples of 24 V DC input wiring [AC power type]



(\*1) Class D grounding  
See section 3.3 for details.

- [1]: Main unit, Input/output extension unit (Common to both sink and source inputs)
- [2]: Input/output extension block (Common to both sink and source inputs)

3.4.3 Examples of 24 V DC input wiring [DC power type]



(\*1) Class D grounding  
See section 3.3 for details.

(\*2) Do not connect the (0V), (24V) terminals with others, since they are not available.

- [1]: Main unit, Input/output extension unit (Common to both sink and source inputs)
- [2]: Input/output extension block (Common to both sink and source inputs)

3.4.4 Instructions for connecting input devices

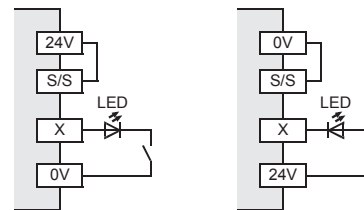
- In the case of no-voltage contact:  
The input current of this PLC is 5 to 7 mA/24 V DC. Use input devices applicable to this minute current. If no-voltage contacts (switches) for large current are used, contact failure may occur.

<Example> Products of OMRON

Type	Model name	Type	Model name
Microswitch	Models Z, V and D2RV	Operation switch	Model A3P
Proximity switch	Model TL	Photoelectric switch	Model E3S

- In the case of input device with built-in series diode:  
The voltage drop of the series diode should be approx. 4 V or less. When lead switches with a series LED are used, up to two switches can be connected in series. Also make sure that the input current is over the input-sensing level while the switches are ON.

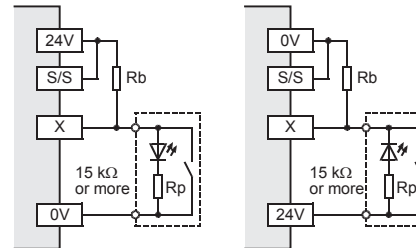
• Sink input      • Source input



- In the case of input device with built-in parallel resistance:  
Use a device having a parallel resistance, Rp, of 15 kΩ or more. When the resistance is less than 15 kΩ, connect a bleeder resistance, Rb, obtained from the formula as shown in the following figure.

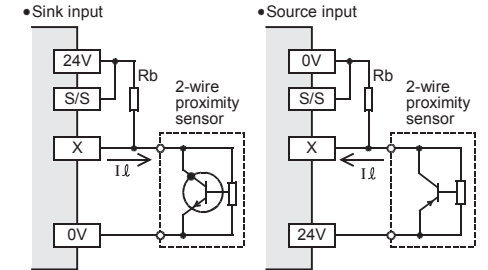
$$R_b \leq \frac{4R_p}{15 - R_p} \text{ (k}\Omega\text{)}$$

• Sink input      • Source input



- In the case of 2-wire proximity switch:  
Use a two-wire proximity switch whose leakage current, I<sub>L</sub>, is 1.5 mA or less when the switch is off. When the current is 1.5 mA or more, connect a bleeder resistance, Rb, obtained from formula as shown in the following figure.

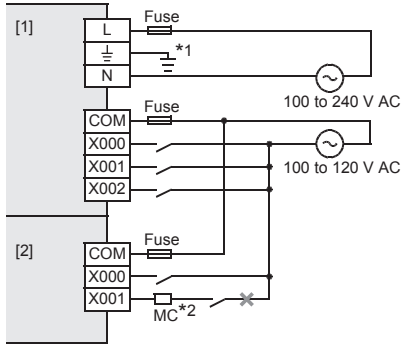
$$R_b \leq \frac{6}{I_L - 1.5} \text{ (k}\Omega\text{)}$$



3.4.5 Input specifications (100 V AC input type)

Item		Specification
Number of input points	FX2N-8EX-UA1/UL	8 points
	FX3U-32MR-UA1	16 points
	FX2N-48ER-UA1/UL	24 points
	FX3U-64MR-UA1	32 points
Input connecting type		Refer to FX3U Series User's Manual - Hardware Edition
Input form		Hardware Edition
Input signal voltage		100 V AC to 120 V +10 %, -15 % 50/60 Hz
Input impedance		Approx. 21 kΩ/50 Hz Approx. 18 kΩ/60 Hz
Input signal current		4.7 mA/100 V AC 50 Hz 6.2 mA/110 V AC 60 Hz (70 % or less when turned on simultaneously)
ON input sensitivity current		3.8 mA or more
OFF input sensitivity current		1.7 mA or less
Input response time		Approx. 25 to 30 ms (A high speed receiving is improper)
Input signal form		Contact input
Input circuit insulation		Photocoupler insulation
Input operation display		LED on panel lights when photocoupler is driven.

3.4.6 Examples of 100V AC input wiring



- \*1 Class D grounding See section 3.3 for details.
- \*2 Do not take input signals from loads generating surge.
- [1]: Main unit, Input/output extension unit (100 V AC input type)
- [2]: Input extension block (100 V AC input type)

3.5 Relay output specifications and example of external wiring

As for the details of Instructions for connecting input devices, refer to the following manual.  
 → Refer to FX3U Series User's Manual - Hardware Edition.

3.5.1 Relay output specifications

Item		Specification
Number of output points	FX2N-8ER□	4 points (8 points) (*1)
	FX3U-16MR□, FX2N-8EYR□	8 points
	FX3U-32MR□, FX2N-32ER□, FX2N-16EYR□	16 points
	FX3U-48MR□, FX2N-48ER□	24 points
	FX3U-64MR□	32 points
	FX3U-80MR□	40 points
	FX3U-128MR/ES	64 points
Output connecting type		Refer to FX3U Series User's Manual - Hardware Edition
Output form		Relay
External power supply		30 V DC or less 240 V AC or less ("250 V AC or less" if not a CE, UL, cUL compliant item)
Max. load	Resistance load	2 A/point (*2)
	Inductive load	80 VA
Min. load		5 V DC, 2 mA (reference value)
Open circuit leakage current		-
Response time	OFF→ON	Approx. 10 ms
	ON→OFF	Approx. 10 ms
Output circuit insulation		Mechanical insulation
Output operation display		LED on panel lights when power is applied to relay coil.

(\*1) Each value inside ( ) indicates the number of occupied points.

(\*2) The total load current of resistance loads per common terminal should be the following value.  
 - 1 output points/common terminal: 2 A or less  
 - 4 output points/common terminal: 8 A or less  
 - 8 output points/common terminal: 8 A or less  
 As for the number of outputs per common terminal, refer to "Chapter 4 interpretation of partition" and the following manual.  
 → Refer to FX3U Series User's Manual - Hardware Edition.

3.5.2 Life of relay output contact

The product life of relay contacts considerably varies depending on the load type used. Take care that loads generating reverse electromotive force or rush current may cause poor contact or deposition of contacts which may lead to considerable reduction of the contact product life.

- 1) Inductive load  
 Inductive loads generate large reverse electromotive force between contacts at shutdown which may cause arcing. At a fixed current consumption, as the power factor (phase between current and voltage) gets smaller, the arc energy gets larger. The standard life of the contact used for inductive loads, such as contactors and solenoid valves, is 500 thousand operations at 20 VA.  
 The following table shows the approximate life of the relay based on the results of our operation life test.

Test condition: 1 sec.ON / 1 sec.OFF.

Load capacity	Contact life	
	20 VA	35 VA
0.2 A/100 V AC	0.1 A/200 V AC	3 million times
	0.35 A/100 V AC	
0.8 A/100 V AC	0.17 A/200 V AC	1 million times
	0.4 A/200 V AC	

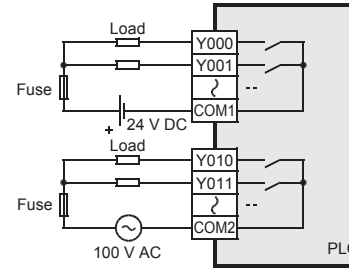
The product life of relay contacts becomes considerably shorter than the above conditions when the rush overcurrent is shut down.

→ For countermeasures while using inductive loads, refer to Subsection 3.5.4.

Some types of inductive loads generate rush current 5 to 15 times the stationary current at activation. Make sure that the rush current does not exceed the current corresponding to the maximum specified resistance load.

- 2) Lamp load  
 Lamp loads generally generate rush current 10 to 15 times the stationary current. Make sure that the rush current does not exceed the current corresponding to the maximum specified resistance load.
- 3) Capacitive load  
 Capacitive loads can generate rush current 20 to 40 times the stationary current. Make sure that the rush current does not exceed the current corresponding to the maximum specified resistance load. Capacitive loads such as capacitors may be present in electronic circuit loads including inverters.  
 → For the maximum specified resistance load, refer to Subsection 3.5.1.

3.5.3 Example of relay output wiring



3.5.4 Cautions in external wiring

For cautions in external wiring, refer to the following manual.  
 → Refer to FX3U Series User's Manual - Hardware Edition.

Protection circuit for load short-circuiting

When a load connected to the output terminal short-circuits, the printed circuit board may be burnt out. Fit a protective fuse on the output circuit.

Protection circuit of contact when inductive load is used

An internal protection circuit for the relays is not provided for the relay output circuit. It is recommended to use inductive loads with built-in protection circuits. When using loads without built-in protection circuits, insert an external contact protection circuit, etc. to reduce noise and extend the product life.

- 1) DC circuit  
 Connect a diode in parallel with the load.  
 Use a diode (for commutation) having the following specifications.

Item	Standard
Reverse voltage	5 to 10 times the load voltage
Forward current	Load current or more

- 2) AC circuit  
 Connect the surge absorber (combined CR components such as a surge killer and spark killer, etc.) parallel to the load.  
 Select the rated voltage of the surge absorber suitable to the output used. Refer to the table below for other specifications.

Item	Standard
Electrostatic capacity	Approx. 0.1 μF
Resistance value	Approx. 100 to 200 Ω

Interlock

Loads, such as contactors for normal and reverse rotations, that must not be turned on simultaneously should have an interlock in the PLC program and an external interlock.

Common mode

Use output contacts of the PLC in the common mode.

3.6 Transistor output specifications and example of external wiring

As for the details of the transistor output specifications and external wiring, refer to the following manual.  
 → Refer to FX3U Series User's Manual - Hardware Edition.

3.6.1 Transistor output specifications

Item		Specification	
Number of output points	FX3U-16MT□, FX2N-8EYT□	8 points	
	FX3U-32MT□, FX2N-32ET□, FX2N-16EYT□	16 points	
	FX3U-48MT□, FX2N-48ET□	24 points	
	FX3U-64MT□	32 points	
	FX3U-80MT□	40 points	
FX3U-128MT/ES(S)		64 points	
Output connecting type		Refer to FX3U Series User's Manual - Hardware Edition	
Output form	FX3U-□□MT/□S(-A), FX2N-□ET, FX2N-48ET-D, FX2N-□EYT, FX2N-8EYT-H	Transistor (Sink)	
	FX3U-□□MT/□SS, FX2N-□ET-ESS/UL, FX2N-48ET-DSS, FX2N-□EYT-ESS/UL	Transistor (Source)	
External power supply		5 to 30 V DC	
Max. load	Resistance load	FX3U-□□MT□, FX2N-□ET, FX2N-□ET-□, FX2N-□EYT, FX2N-□EYT-ESS/UL	0.5 A/point (*1)
		FX2N-8EYT-H	1 A/point (*2)
	Inductive load	FX2N-16EYT-C	0.3 A/point (*3)
FX3U-□□MT□, FX2N-□ET, FX2N-□ET-□, FX2N-□EYT, FX2N-□EYT-ESS/UL		12 W/24 V DC (*4)	
FX2N-8EYT-H		24 W/24 V DC (*5)	
FX2N-16EYT-C		7.2 W/24 V DC (*6)	
Min. load		-	
Open circuit leakage current		0.1 mA or less/30 V DC	
ON voltage		1.5 V or less	

Item		Specification	
Response time	OFF → ON	Main unit Y000 to Y002 Y003 or more	5 μs or less/10 mA or more (5 to 24 V DC) 0.2 ms or less/200 mA or more (at 24 V DC)
		Input/output extension units/blocks (*7)	0.2 ms or less/200 mA or more (at 24 V DC)
	ON → OFF	Main unit Y000 to Y002 Y003 or more	5 μs or less/10 mA or more (5 to 24 V DC) 0.2 ms or less/200 mA or more (at 24 V DC)
		Input/output extension units/blocks (*7)	0.2 ms or less/200 mA or more (at 24 V DC)
Output circuit insulation		Photocoupler insulation	
Output operation display		LED on panel lights when photocoupler is driven.	

(\*1) The total load current of resistance loads per common terminal should be the following value.

- 1 output point/common terminal: 0.5 A or less
- 4 output points/common terminal: 0.8 A or less
- 8 output points/common terminal: 1.6 A or less

As for the number of outputs per common terminal, refer to "Chapter 4 interpretation of partition" and the following manual.  
→ Refer to FX3U Series User's Manual - Hardware Edition.

(\*2) The total load current of resistance loads per common terminal should be the following value.

- 4 output points/common terminal: 2 A or less

As for the number of outputs per common terminal, refer to the following manual.

→ Refer to FX3U Series User's Manual - Hardware Edition.

(\*3) The total load current of resistance loads per common terminal should be the following value.

- 16 output point/common terminal: 1.6 A or less

As for the number of outputs per common terminal, refer to the following manual.

→ Refer to FX3U Series User's Manual - Hardware Edition.

(\*4) The total of inductive loads per common terminal should be the following value.

- 1 output point/common terminal: 12 W or less/24 V DC
- 4 output points/common terminal: 19.2 W or less/24 V DC
- 8 output points/common terminal: 38.4 W or less/24 V DC

As for the number of outputs per common terminal, refer to "Chapter 4 interpretation of partition" and the following manual.

→ Refer to FX3U Series User's Manual - Hardware Edition.

(\*5) The total of inductive loads per common terminal should be the following value.

- 4 output points/common terminal: 48 W or less/24 V DC

As for the number of outputs per common terminal, refer to the following manual.

→ Refer to FX3U Series User's Manual - Hardware Edition.

(\*6) The total of inductive loads per common terminal should be the following value.

- 16 output points/common terminal: 38.4 W or less

As for the number of outputs per common terminal, refer to the following manual.

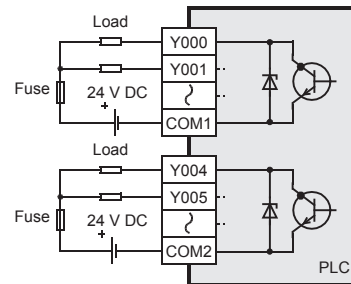
→ Refer to FX3U Series User's Manual - Hardware Edition.

(\*7) The response time is as follows in the FX2N-8EYT-H.

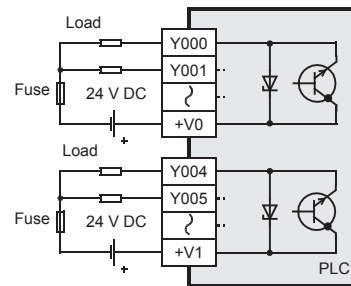
- OFF→ON: 0.2 ms or less/1 A
- ON→OFF: 0.4 ms or less/1 A

### 3.6.2 External wiring of transistor output

#### 1. External wiring of sink output type



#### 2. External wiring of source output type



### 3.6.3 Cautions in external wiring

For cautions in external wiring, refer to the following manual.

→ Refer to FX3U Series User's Manual - Hardware Edition.

#### Protection circuit for load short-circuits

A short-circuit at a load connected to an output terminal could cause burnout at the output element or the PCB. To prevent this, a protection fuse should be inserted at the output.

Use a load power supply capacity that is at least 2 times larger than the total rated fuse capacity.

#### Contact protection circuit for inductive loads

When an inductive load is connected, connect a diode (for commutation) in parallel with the load as necessary. The diode (for commutation) must comply with the following specifications.

Item	Guide
Reverse voltage	5 to 10 times of the load voltage
Forward current	Load current or more

#### Interlock

Loads, such as contactors for normal and reverse rotations, that must not be turned on simultaneously should have an interlock in the PLC program and an external interlock.

### 3.7 Triac output specifications and example of external wiring

As for the details of the triac output specifications and external wiring, refer to the following manual.

→ Refer to FX3U Series User's Manual - Hardware Edition.

### 3.7.1 Triac output specifications

Item	Specification	
Number of output points	FX3U-32MS/ES, FX2N-16EYS, FX2N-32ES FX3U-64MS/ES	
Output connecting type	Refer to FX3U Series User's Manual - Hardware Edition	
Output form	Triac (SSR)	
External power supply	85 to 242 V AC	
Max. load	Resistance load	0.3 A/point (*1)
	Inductive load	15 VA/100 V AC, 30 VA/200 V AC
Min. load		0.4 VA/100 V AC, 1.6 VA/200 V AC
	Open circuit leakage current	1 mA/100 V AC, 2 mA/200 V AC
Response time	OFF→ON	1 ms or less
	ON→OFF	10 ms or less
Output circuit insulation	Photo-thyristor insulation	
Output operation display	LED on panel lights when photo-thyristor is driven.	

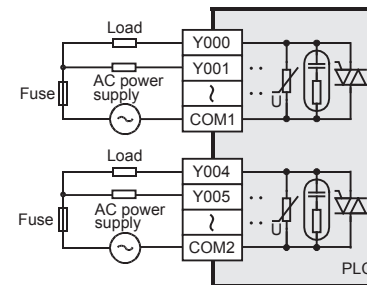
(\*1) The total load current of resistance loads per common terminal should be the following value.

- 4 output points/common terminal: 0.8 A or less
- 8 output points/common terminal: 0.8 A or less

As for the number of outputs per common terminal, refer to "Chapter 4 interpretation of partition" and the following manual.

→ Refer to FX3U Series User's Manual - Hardware Edition.

### 3.7.2 External wiring of triac output



### 3.7.3 Cautions in external wiring

For cautions in external wiring, refer to the following manual.

→ Refer to FX3U Series User's Manual - Hardware Edition.

#### Protection circuit for load short-circuits

A short-circuit at a load connected to an output terminal could cause burnout at the output element or the PCB. To prevent this, a protection fuse should be inserted at the output.

#### Micro current load

The PLC's internal Triac output circuit is equipped with a turn-off C-R absorber. When connecting a very low current load of "0.4 VA/100 V AC or less, or 1.6 VA/200 V AC or less", please connect a surge absorber parallel to the load.

Select the rated voltage of a surge absorber that is suitable for the load being used. Refer to the table below for other specifications.

Item	Guide
Static electricity capacity	Approx. 0.1 μF
Resistance value	Approx. 100 to 200 Ω

#### Interlock

Loads, such as contactors for normal and reverse rotations, that must not be turned on simultaneously should have an interlock in the PLC program and an external interlock.

## 4. Terminal block layouts

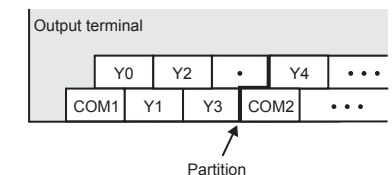
For details on the terminal block layout, refer to the following manual.

→ Refer to FX3U Series User's Manual - Hardware Edition.

#### Interpretation of partition

The partition of the output terminals (see following figure) indicates the range of the output connected to the same common.

Example: FX3U-48MT/ES



This manual confers no industrial property rights or any rights of any other kind, nor does it confer any patent licenses. Mitsubishi Electric Corporation cannot be held responsible for any problems involving industrial property rights which may occur as a result of using the contents noted in this manual.

#### Warranty

Mitsubishi will not be held liable for damage caused by factors found not to be the cause of Mitsubishi; opportunity loss or lost profits caused by faults in the Mitsubishi products; damage, secondary damage, accident compensation caused by special factors unpredictable by Mitsubishi; damages to products other than Mitsubishi products; and to other duties.

### For safe use

- This product has been manufactured as a general-purpose part for general industries, and has not been designed or manufactured to be incorporated in a device or system used in purposes related to human life.
- Before using the product for special purposes such as nuclear power, electric power, aerospace, medicine or passenger movement vehicles, consult with Mitsubishi Electric.
- This product has been manufactured under strict quality control. However when installing the product where major accidents or losses could occur if the product fails, install appropriate backup or failsafe functions in the system.

## MITSUBISHI ELECTRIC CORPORATION

HEAD OFFICE : TOKYO BUILDING, 2-7-3 MARUNOUCHI, CHIYODA-KU, TOKYO 100-8310, JAPAN