

## 绵密网络 专业服务

中达电通已建立了 41 个分支机构及服务网点，并塑建训练有素的专业团队，提供客户最满意的服务，公司技术人员能在 2 小时内回应您的问题，并在 48 小时内提供所需服务。

上海 电话:(021)6301-2827 传真:(021)6301-2307	南昌 电话:(0791)6255-010 传真:(0791)6255-102	合肥 电话:(0551)2816-777 传真:(0551)2816-555	南京 电话:(025)8334-6585 传真:(025)8334-6554	杭州 电话:(0571)8882-0610 传真:(0571)8882-0603
武汉 电话:(027)8544-8265 传真:(027)8544-9500	长沙 电话:(0731)8827-7881 传真:(0731)8827-7882	南宁 电话:(0771)5879-599 传真:(0771)2621-502	厦门 电话:(0592)5313-601 传真:(0592)5313-628	广州 电话:(020)3879-2175 传真:(020)3879-2178
济南 电话:(0531)8690-7277 传真:(0531)8690-7099	郑州 电话:(0371)6384-2772 传真:(0371)6384-2656	北京 电话:(010)8225-3225 传真:(010)8225-2308	天津 电话:(022)2301-5082 传真:(022)2335-5006	太原 电话:(0351)4039-475 传真:(0351)4039-047
乌鲁木齐 电话:(0991)6118-160 传真:(0991)6118-289	西安 电话:(029)8836-0640 传真:(029)88360640-8000	成都 电话:(028)8434-2075 传真:(028)8434-2073	重庆 电话:(023)8806-0306 传真:(023)8806-0776	哈尔滨 电话:(0451)5366-0643 传真:(0451)5366-0248
沈阳 电话:(024)2334-1612 传真:(024)2334-1163	长春 电话:(0431)8892-5060 传真:(0431)8892-5065			



Automation For A Changing World | 创变新未来

## VFD-E 高性能/弹性扩展/变频器



中达电通股份有限公司 | 台达集团

地址：上海市浦东新区民夏路238号

邮编：201209

电话：(021)5863-5678

传真：(021)5863-0003

网址：<http://www.deltagreentech.com.cn>



中达电通公司版权所有  
如有改动,恕不另行通知  
型录编号:AMD11D201208

[www.deltagreentech.com.cn](http://www.deltagreentech.com.cn)



# 功能特性

## • 功率范围

单相 115V 系列：0.2~0.75kW (0.25~1HP)  
单相 230V 系列：0.2~2.2kW (0.25~3HP)  
三相 230V 系列：0.2~15kW (0.25~10HP)  
三相 460V 系列：0.4~22kW (0.50~15HP)

## • 具 PLC 功能

内置可编程逻辑控制器 (PLC)，可编写简易 PLC 程序，节省外购 PLC 成本



## • 可并排安装 (40°C)

高效率散热设计，可并排安装，节省空间



## • 易维护

具有易维护可拆卸冷却风扇，可方便进行安装和拆卸



# 特色

## • 模块化设计

结构设计融入易拆卸模块化设计，减少用料，易于维护。风扇、面板可拆卸，可弹性扩展功能卡

## • 内置 MODBUS

采用 RS-485 通讯界面，标准 MODBUS 通讯协议。

## • 内置 EMI 滤波器

(230V 单相及 460V 三相机种)

内置 EMI 滤波器，有效降低电磁干扰，符合 EN610800-3 标准规范。

## • 小型化

小巧的尺寸结构，更能节省空间。搭配轨道背板能方便地安装至导轨。

## • 多样化通讯模块

支持多样化通讯协议，有 profiBus、DeviceNet、LonWorks 及 CANOpen。

## • 可弹性扩展卡

可依应用灵活弹性扩展功能，如 I/O 卡，Relay 卡，PG 卡及 USB 卡等。



## • 非接地 / 高阻抗电源开关

用于非接地及高阻抗电源系统，可将泄漏电流的 Y 电容移除。



## • 共直流母线

多台变频器并联可分担制动回馈能量，避免过压。并稳定各变频器 DC BUS 电压。

## • 完善保护功能

高精度的电流侦测，可精准、快速的达到保护功能，完整的过载保护 (OL、OL1、OL2)、过电压 / 电流失速防止功能、对地短路保护、异常重置、瞬间停电追踪功能等，有效提高运转连续性。

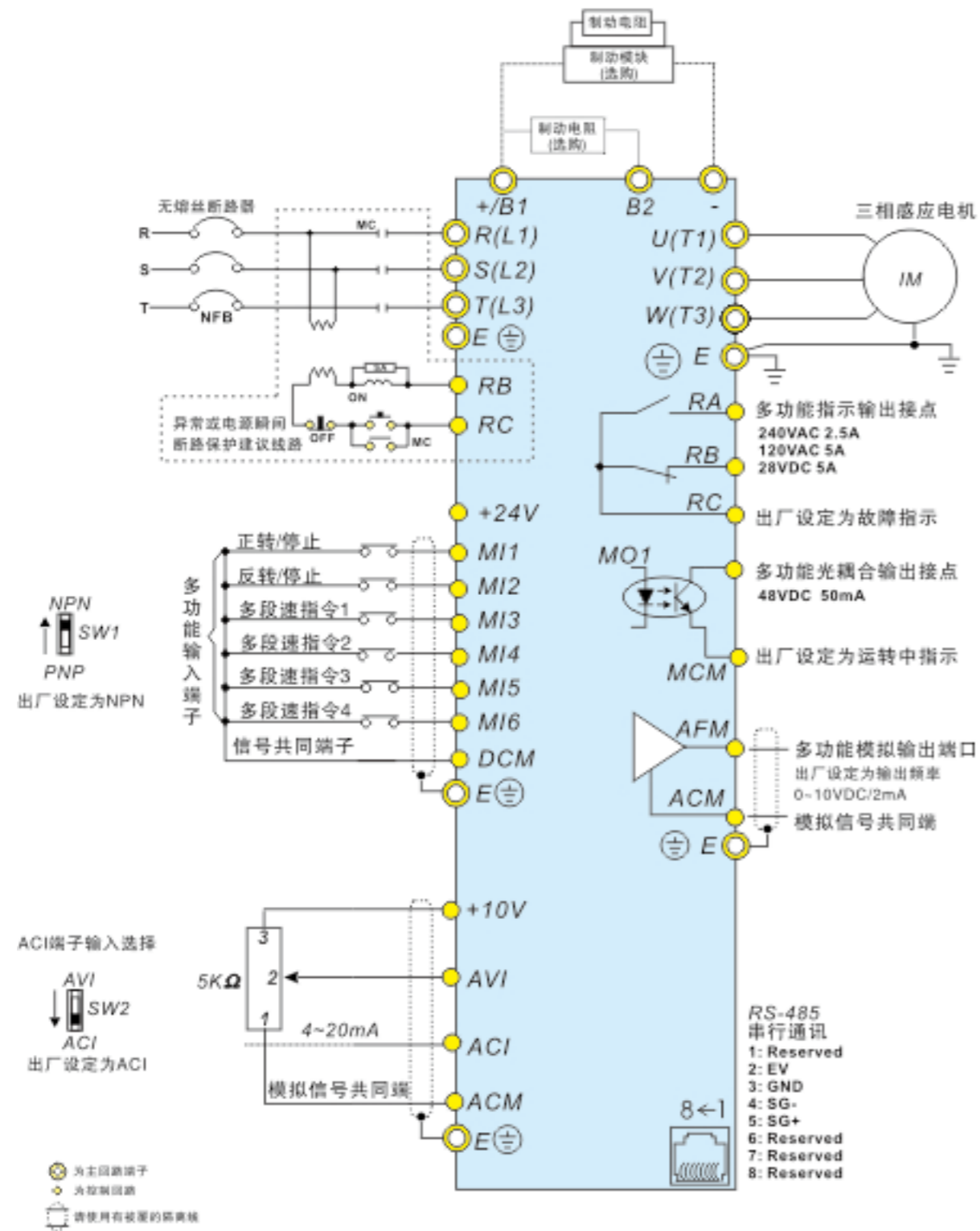
同时具有电机内部 PTC 热敏电阻过热保护功能，可对电机做过热保护

## • 可拆卸面板

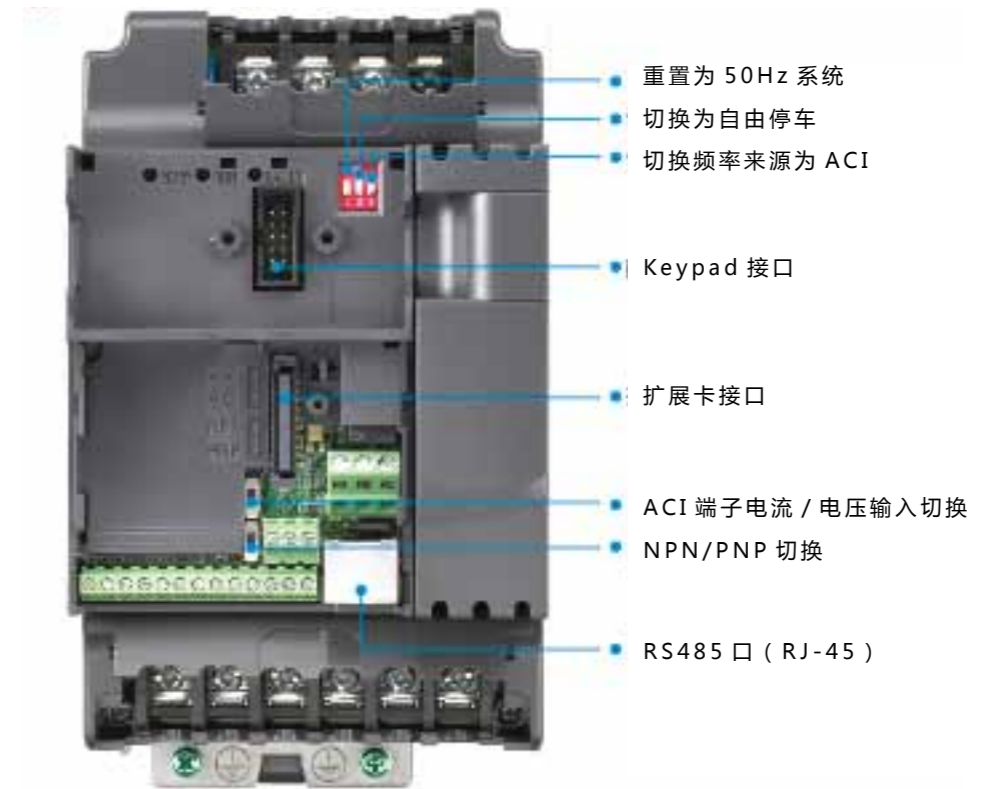
标准面板可监控变频器状态。选购操作面板可修改参数，启动 / 停止、调整速度及显示变频器及各状态值等。



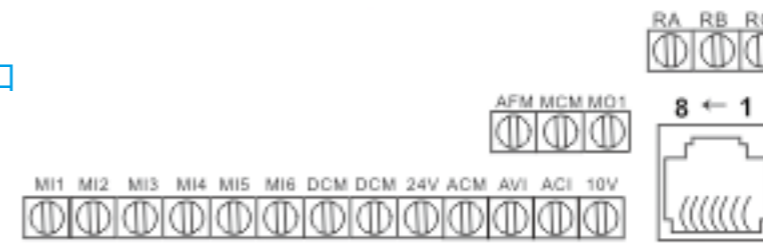
# 基本配线图



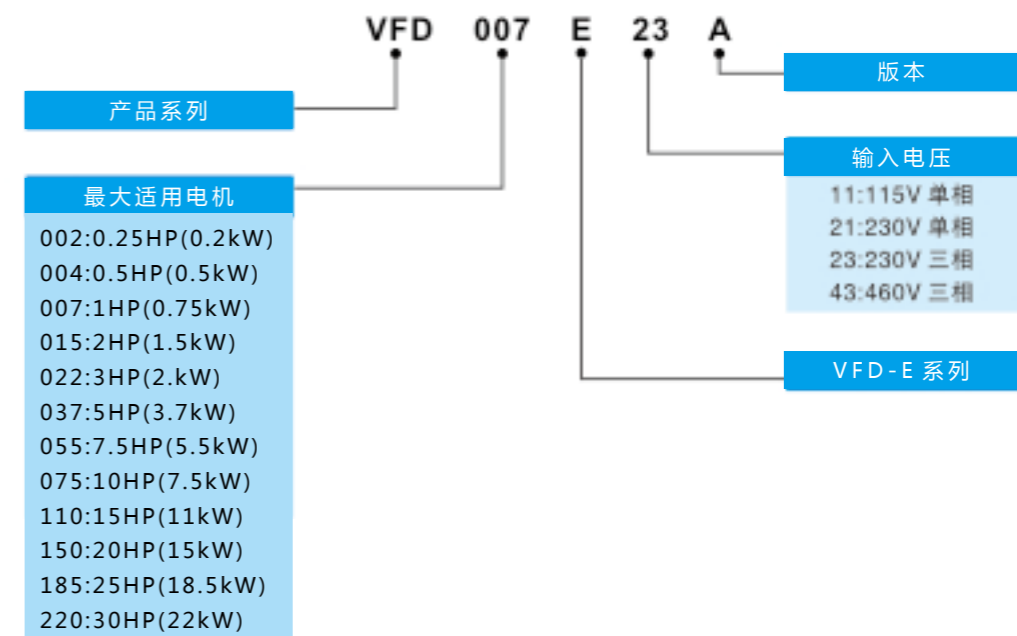
# 机身功能说明



## 控制端口



## 型号说明



# 标准规格

## 115V 系列规格

型号 VFD-__ _E	2	4	7
适用电机功率 ( kW )	0.2	0.4	0.75
适用电机功率 ( HP )	0.25	0.5	1
额定输出容量 ( kVA )	0.6	1	1.6
额定输出电流 ( A )	1.6	2.5	4.2
最大输出电压 ( V )	三相对应两倍输入电压		
输出频率范围 ( kHz )	0.1~600Hz		
载波频率范围 ( kHz )	1-15		
输入电流	单相电源		
	6	9	18
额定电压 · 频率	单相电源 100-120V 50/60Hz		
容许输入电压变动范围	±10% ( 90-132V )		
容许电源频率变动	±5% ( 47-63Hz )		
冷却散热系统	自然冷风		强制风冷
重量 ( kg )	1.2	1.2	1.2

## 230V 系列规格

型号 VFD-__ _E	002	004	007	015	022	037	055	075	110	150
适用电机功率 ( kW )	0.2	0.4	0.75	1.5	2.2	3.7	5.5	7.5	11	15
适用电机功率 ( HP )	0.25	0.5	1.0	2.0	3.0	5.0	7.5	10	15	20
额定输出容量 ( kVA )	0.6	1.0	1.6	2.9	4.2	6.5	9.5	12.5	17.1	25
额定输出电流 ( A )	1.6	2.5	4.2	7.5	11.0	17	25	33	45	65
最大输出电压 ( V )	三相对应输入电压									
输出频率范围 ( Hz )	0.1~600Hz									
载波频率范围 ( kHz )	1-15									
输入电流 ( A )	单相 / 三相电源					三相电源				
	4.9/1.9	6.5/2.7	9.7/5.1	15.7/9	24/15	20.6	26	34	48	70
额定电压 · 频率	单相三相电源 200-240V 50/60Hz					三相电源 220-210V 50/60Hz				
容许输入电压变动范围	±10%(180-264V)									
容许电源频率变动	±5%(47-63Hz)									
冷却散热系统	自然冷风			强制冷风						
重量 ( kg )	1.1	1.1	1.1	1.9	1.9	1.9	3.5	3.5	3.57	6.6

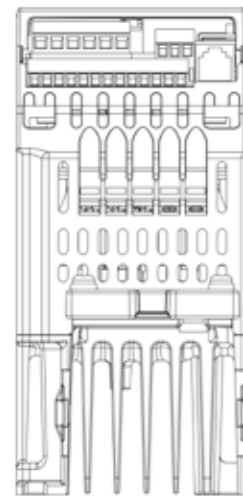
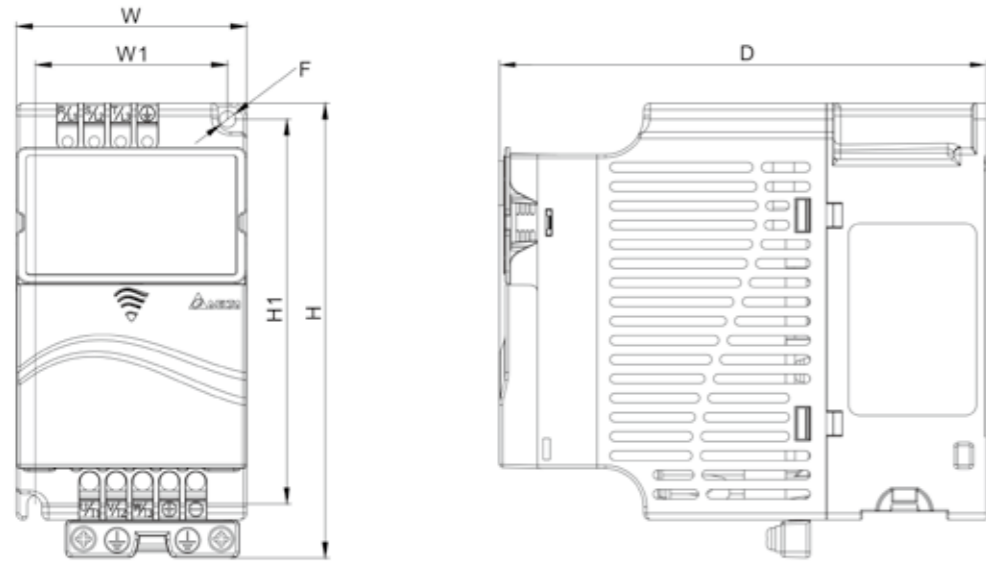
## 460V 系列规格

型号 VFD-__ _E	004	007	015	022	037	055	075	110	150	185	220
适用电机功率 ( kW )	0.4	0.75	1.5	2.2	3.7	5.5	7.5	11	15	18.5	22
适用电机功率 ( HP )	0.5	1.0	2.0	3.0	5.0	7.5	10	15	20	25	30
额定输出容量 ( kVA )	1.2	2.0	3.3	4.4	6.8	9.9	13.7	18.3	24	29	34
额定输出电流 ( A )	1.5	2.5	4.2	5.5	8.5	13	18	24	32	38	45
最大输出电压 ( V )	三相对应输入电压										
输出频率范围 ( Hz )	0.1~600Hz										
载波频率范围 ( kHz )	1-15										
输入电流 ( A )	单相 / 三相电源					三相电源					
	1.9	3.2	4.3	7.1	11.2	14	19	26	35	41	49
额定电压 · 频率	三相电源 380~480V , 50/60Hz										
容许输入电压变动范围	±10%(180-264V)										
容许电源频率变动	±5%(47-63Hz)										
冷却散热系统	自然冷风			强制冷风							
重量 ( kg )	1.2	1.2	1.2	1.9	1.9	4.2	4.2	4.2	7.47	7.47	7.47

## 共同特性

控制特性	控制方式	正弦波 PWM 方式 / (V/F 控制 & 无传感器向量控制)	
	频率设定分辨率	0.01Hz	
	输出频率分辨率	0.01Hz	
	转矩特性	具自动转矩补偿、自动转差补偿， 起动转矩在 3.0Hz 时可达 150% 的额定转矩	
	过负载能力	额定输出电流的 150% 运行 60 秒	
	禁止设定频率	可自 0.1~600Hz 设定 3 点	
	加速、减速时间	0.1~600 秒 (2 段加 / 减速时间可分别独立设定)	
	失速防止准位	可以电机负载特性以驱动器额定电流的 20~250% 设定	
	直流制动	停止时可自 0.01~600.0Hz 操作， 制动电流 0~100% 的额定电流起动时间 0~60 秒，停止时间 0~60 秒	
	回升制动转矩	大约 20% (外皆选购的制动电阻可达 125%)	
V/F 曲线	任意 4 点 V/F 曲线设定		
运转特性	频率	面板操作	由 ▲▼ 键设定
	设定信号	外部信号	电位器 5KW/0.5W, 0~+10VDC, 4~20mA, 多功能输入选择 3~9(15 段速; 寸动、上 / 下指令)、串行通讯口 (RS-485)
	运转	面板操作	由 RUN, STOP 键设定
	设定信号	外部信号	2 线 / 3 线式 (M1, M2, M3); 寸动运转, 串行通信口 (RS485), PLC program
	智能型输入端子	15 段可默认速度切换, 加减速禁止指令, 2 段加减速切换、外部计数器、寸动运转、外部 B.B. 选择、驱动器重置、递增 / 递减频率端子设定、寸动运转, 输入端子接点状态选择, 内部 / 外部智能型输入端子选择	
	智能型输出端子	运转中, 频率到达输出, 零速指示, 计数器到达指示, 过转矩, 外部输出遮段 b.b 中, 操作模式, 故障指示, 过热预警, 紧急停止	
	仿真输出信号	可指示输出频率 / 电流信号输出	
	故障信号接点	驱动器故障时接点 "ON" (一个 "C" 解点的继电器或 1 组开极集输出)	
	内建功能	内建可程序逻辑控制器 (内建 CANopen 机种除外), 自动稳压输出调节, 加速 / 减速 S 曲线设定, 过电压、过电流失速防止, 5 组异常记录, 禁止反转, 瞬时停电再启动, 直流制动, 自动转矩补偿、转差补偿, 自动调适电机参数, 载波频率调整, 输出频率上下限设定, 参数重置, 向量控制, PID 回授控制, PG 速度回授控制, 外部计数, MODBUS 通讯, 异常重置, 异常再启动, 节能运转, 散热风扇运转方式选择, 1st/2nd 频率来源选择, 1st/2nd 频率结合, NPN/PNP 选择, 4 组马达参数, 瞬时停电减速功能 (DEB), 负载平衡侦测 (洗衣机专用功能) (OOB)	
	保护功能	过电压, 过电流, 低电压, 外部异常中断, 电机过载, 接地保护, 驱动器过载, 驱动器过热, 电子热动电驿, 电机 PTC 过热保护	
数字操作器	内含 6 个功能键, 4 位数的 7 段 LED 显示器, 5 个状态指示 LED 灯, 可设定频率, 显示实际输出频率、输出电流、用户自定义单位, 参数浏览及修改设定及参数锁定, 异常故障显示, 可执行运转、停止、重置、正转 / 反转		
内建煞车晶体	VFD002E11T/21T/23T; VFD004E11T/21T/23T/43T; VFD007E21T/23T/43T; VFD015E23T/43T; VFD007E11A/11C; VFD015E21A/21C; VFD022E21A/21C/23A/23C/43A/43C; VFD037E23A/23C/43A/43C; VFD055E23A/23C/43A/43C; VFD075E23A/23C/43A/43C; VFD110E23A/23C/43A/43C; VFD150E23A/23C/43A/43C; VFD185E43A/43C; VFD220E43A/43C;		
内建 EMI Filter	230V 系列单相机种及 460V 系列三相机种皆内含 EMI Filter		
保护等级	IP20		
污染环境程度	2		
使用场所	高度 1000m 以下, 室内 (无腐蚀性气体、液体、无尘垢)		
环境温度	-10°C ~ +50°C (+40°C 并非安装) (无结露且无冰冻)		
保存温度	-20°C ~ 60°C		
湿度	90%RH 以下 (无结露)		
振动	20Hz 以下 9.80665m/s <sup>2</sup> (1G) 20 ~ 50Hz 5.88m/s <sup>2</sup> (0.6G)		
国际认证	 GB/T12668		

# 机构尺寸



型号	框号	W	W1	H	H1	D	D1	D2	S1	S2										
VFD002E11A/21A/23A	A1	72	60	142	120	152	50	4.5	5.2	5.2										
VFD004E11A/21A/23A/43A																				
VFD007E21A/23A/43A																				
VFD015E23A/43A																				
VFD002E11C/21C/23C																				
VFD004E11C/21C/23C/43C																				
VFD007E21C/23C/43C																				
VFD015E23C/43C																				
VFD002E11T/21T/23T																				
VFD004E11T/21T/23T/43T																				
VFD007E21T/23T/43T	A2	72	56	155	143	111.5	9.5	-	5.3	-										
VFD015E23T/43T																				
VFD002E11P/21P/23P																				
VFD004E11P/21P/23P/43P																				
VFD007E21P/23P/43P																				
VFD015E23P/43P																				
VFD007E11A											B1	100	89	174	162	152	50	4	5.5	5.5
VFD015E21A																				
VFD022E21A/23A/43A																				
VFD037E23A/43A																				
VFD007E11C																				
VFD015E21C	C1	130	116	260	246.5	169.2	78.5	8	6.5	5.5										
VFD022E21C/23C/43C																				
VFD037E23C/43C																				
VFD055E23A/43A																				
VFD075E23A/43A																				
VFD110E23A/23C																				
VFD055E23C/43C																				
VFD075E23C/43C																				
VFD110E43A/43C																				
VFD150E23A/23C											D1	200	180	310	290	190	92	10	10	9
VFD150E43A/43C																				
VFD185E43A/43C																				
VFD220E43A/43C																				

# 新增机种

VFD-E-T:A 框内置制动单元  
VFD-E-P: 平板式机种

# 选购配件

## 扩展卡



• EME-R3AA  
Relay 卡 (3 组 A 接点)



• EME-R2CA  
Relay 卡 (2 组 C 接点)



• EME-D33A  
I/O 卡 (光耦合器 3in+3out)



• EME-A22A  
模拟输入 / 输出卡 (12bit 各 2CH)



• EME-PG01  
PG 卡



• CME-USB01  
第二通讯接口卡 (USB1.1 接口)

## 通讯模块



• CME-DN01 通讯卡  
DeviceNet



• CME-PD01 通讯卡  
Profibus



• CME-LW01 通讯卡  
LonWorks



• CME-COP01 通讯卡  
CANOpen

## 其他选购



• KPE-LE02  
操作面板



• KPC-CCO  
操作面板



• BUE20015  
BUE40015  
制动单元

- 通讯操作面板 (PU-06)
- 接地铁板
- 零相电抗器
- 制动电阻
- 操作面板延长线
- 散热风扇
- 轨道背板
- AC 电抗器
- EMI 输入滤波器