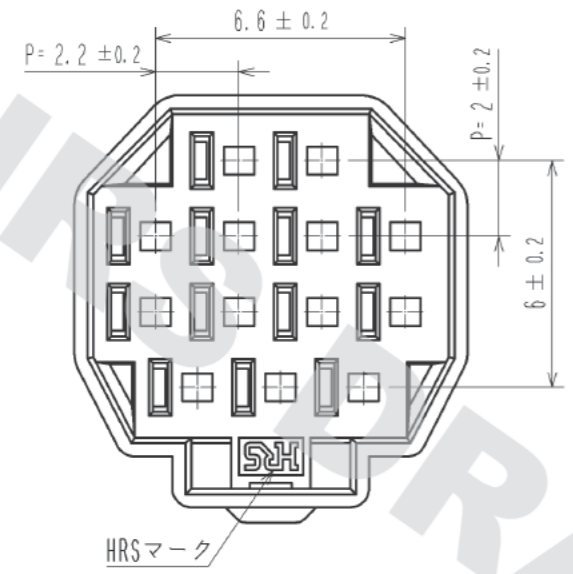
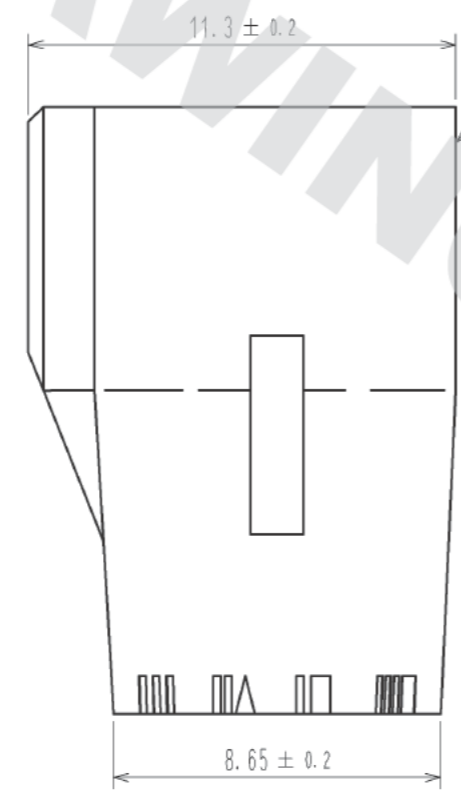
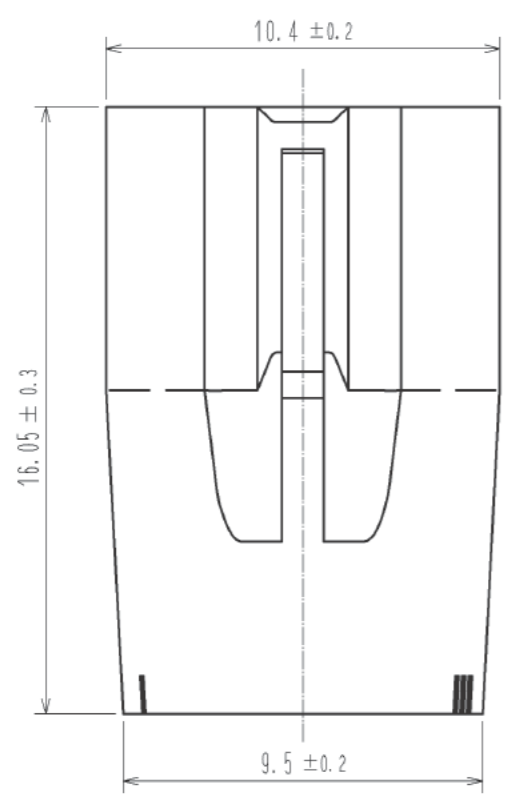
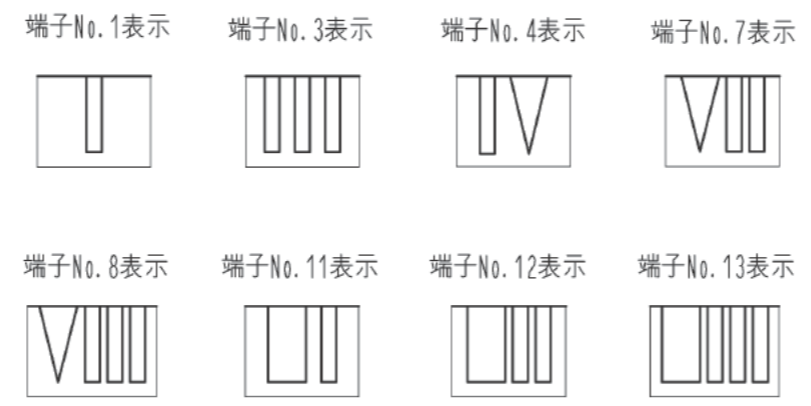


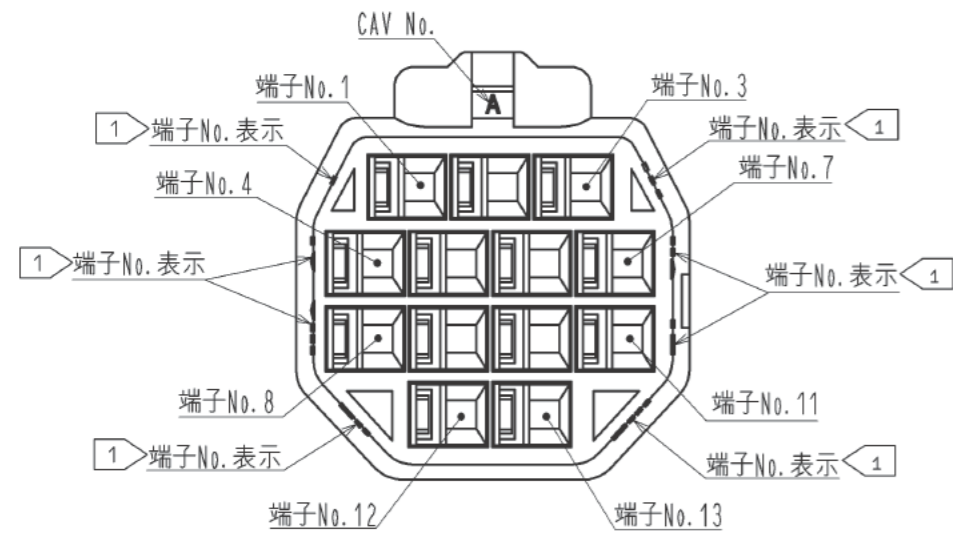
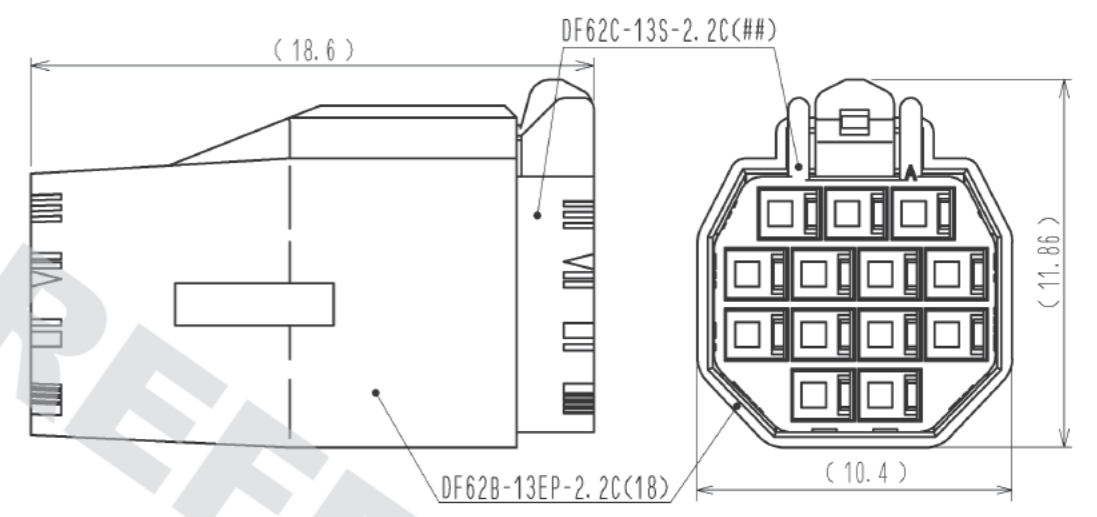
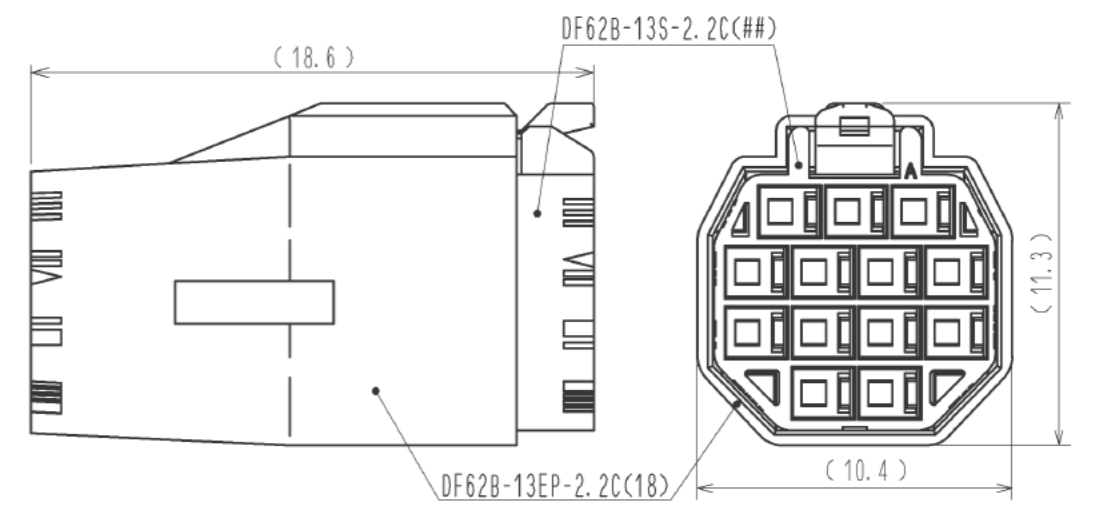
DRAWING FOR REFERENCE: This is subject to change without notice  
12/05/2013



1 図-1 端子No.表示 (10:1)



嵌合状態図(FREE)



注 1 図示する位置の表示は端子No.表示となります。なお形状は図-1によります。  
2. 1パック100個入りとなります。  
3. ( )寸法は参考寸法となります。

部番	材質	処 理 , 備 考	1	PBT	UL94V-0 (RED)
UNITS mm		SCALE 5 : 1	訂 正 記 事	設 計	検 査
		△の数	年 月 日		
		承認 : KI. AKIYAMA 13.05.14	図番 :	ADC3-351969-01	
		検 査 : HK. UMEHARA 13.05.14	製品名 :	DF62B-13EP-2.2C(18)	
		設 計 : TS. KUMAZAWA 13.05.14	製品コード :	CL544-0564-1-18	
		製 図 : MI. SAKIMURA 13.05.14			