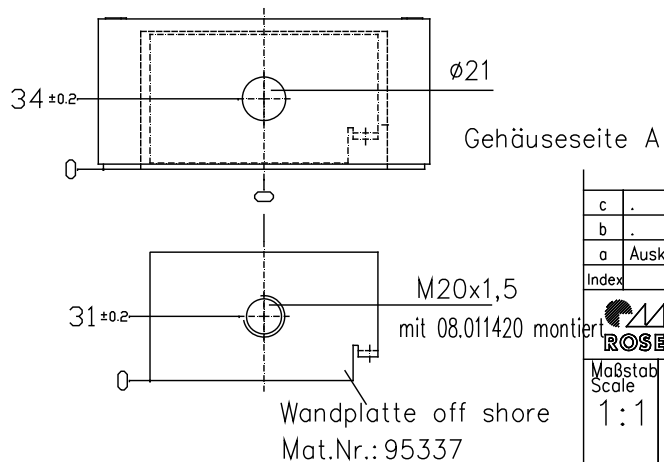
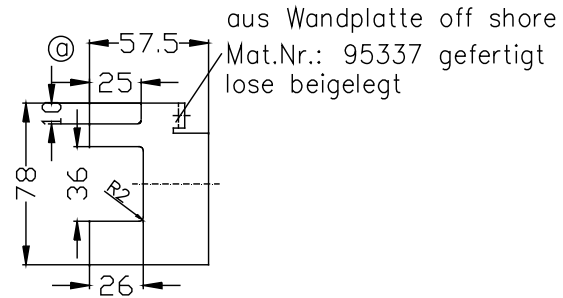
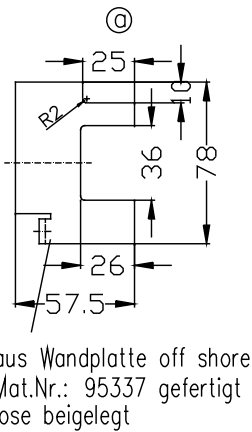
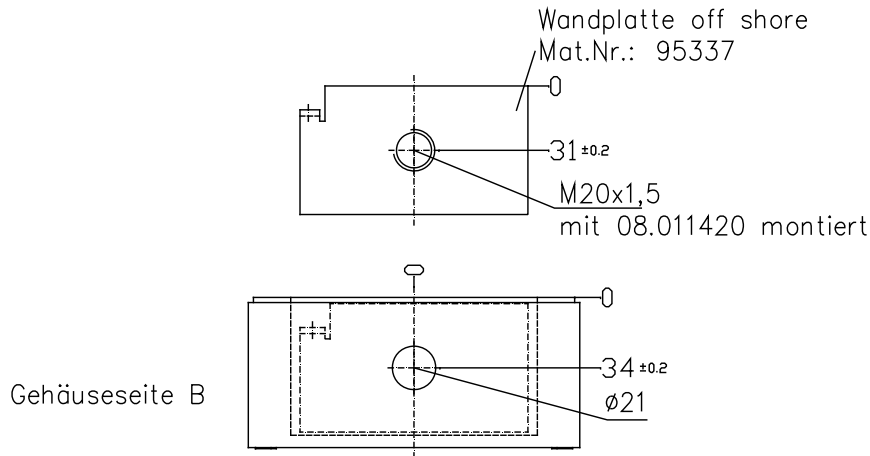


Für diese techn. Unterlage behalten wir uns alle Rechte vor.
 Ohne unsere vorherige Zustimmung darf sie weder vervielfältigt,
 noch Dritten zugänglich gemacht werden, und sie darf durch den
 Empfänger oder Dritte auch nicht in anderer Weise
 unüblich verwendet werden.

All rights reserved. No copies
 Unless written permission from Rose,
 Drawing may not be passed to
 third parties or misused in any way.



Verpackt in Einzelkarton – Keine Folie!!

CE 0035	ROSE Systemtechnik D-Porta Westfalica	ROSE
Ex II2G Ex e IIC T6 Gb II2D Ex tb IIIC T85°C Db -20°C < Ta < +40°C	IP66	
Type : 06.161609	550V	2,5mm ²
xx.xx.xxxx	xxxxxxxx	
NICHT UNTER SPANNUNG ÖFFNEN/DO NOT OPEN WHILE ENERGIZED		
PTB 00 ATEX 1002		

AP. -Nr.:	1-12701
AB. -Nr.:	
Pro. -Nr.:	2018485.0
Ar.-Platz :	
Vorr. -Nr.:	
Druckvorr. :	
Ex-Prüfung :	11.02.16 M.Mun.
Techn.Aufb.:	11.02.16 C.Bue.
Freigabe :	

Bestückung nach Stückliste ST-A 8028a
 Stco-code: 185721

c	.	.	.	Farbe/colour	
b	.	.	.	Gewicht/weight	
a	Ausklindung f. SS nachgetr.	.	30.9.96 Ku	Werkstoff/Material	
Index	Änderung/Modifikation	Änd.-Nr. Mod.-No.	Datum / Date / Name	Oberfläche/Surface	
		bearb. issued	30.8.96 Ku	Freimaßtoleranz Open Tolerances	
		geprüft checked	00.00.0000 XXX.	Werkstückanten/Edges	
Maßstab Scale	Benennung/Description			Ersatz für Replacement for	
1:1	Poly. Ex e 06.161609 PM GB			Zeichnung-Nr./Drawing-No.:	A8028

Rose A - 30156-2f
 CAD-Zeichnung!
 Änderungen sind nur im CAD zulässig!