



特性:

- 国际通用交流输入范围(高达305VAC)
- 具有主动式PFC功能
- 效率可高达93%
- 保护种类: 短路/过电流/过电压/过温度
- 自然风冷
- OCP值可通过输出线和内部电位器调整
- IP65/IP67防护等级, 户内户外安装均可
- Class 2电源
- 可选调光功能(1~10Vdc或PWM信号或电阻)
- 适合于LED照明和电子字幕屏等应用
- 符合世界照明设备安全规范
- 可应用于干燥/潮湿/淋雨环境下
- 5年保固(备注10.)



台湾精品
2011



HLG-100H-20	A	Blank: IP67等级, 输入/输出为线材连接
A:	IP65等级, 输出电压和恒电流值可以通过内部电位器调整	
B:	IP67等级, 恒电流值可以通过外加1~10V直流电压或10V PWM信号或电阻进行调整	
D:	(可选, 安规未报备): IP67等级, 定时调光功能, 详情请联系明纬	

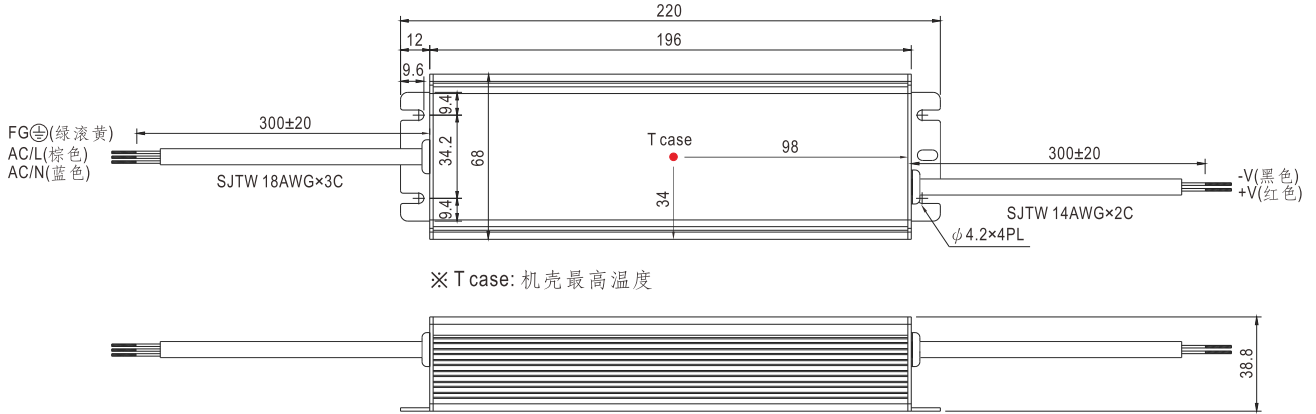
电气规格

型号	HLG-100H-20	HLG-100H-24	HLG-100H-30	HLG-100H-36	HLG-100H-42	HLG-100H-48	HLG-100H-54	
输出	直流电压	20V	24V	30V	36V	42V	54V	
	恒电流范围 备注4	10 ~ 20V	12 ~ 24V	15 ~ 30V	18 ~ 36V	21 ~ 42V	27 ~ 54V	
	额定电流	4.8A	4A	3.2A	2.65A	2.28A	2A	1.77A
	额定功率	96W	96W	96W	95.4W	95.76W	96W	95.58W
	纹波与噪声 (最大)备注2	150mVp-p	150mVp-p	200mVp-p	200mVp-p	200mVp-p	200mVp-p	200mVp-p
	电压调整范围 备注6	17 ~ 22V	22 ~ 27V	27 ~ 33V	33 ~ 40V	38 ~ 46V	43 ~ 53V	49 ~ 58V
	电流调整范围	可以通过内部电位器调节(仅A型)						
		3 ~ 4.8A	2.5 ~ 4A	2 ~ 3.2A	1.65 ~ 2.65A	1.4 ~ 2.28A	1.25 ~ 2A	1.1 ~ 1.77A
	电压精度 备注3	±1.0%	±1.0%	±1.0%	±1.0%	±1.0%	±1.0%	±1.0%
	线性调整率	±0.5%	±0.5%	±0.5%	±0.5%	±0.5%	±0.5%	±0.5%
负载调整率	±0.5%	±0.5%	±0.5%	±0.5%	±0.5%	±0.5%	±0.5%	
启动、上升时间 备注8	1200ms, 50ms/115VAC 500ms, 50ms/230VAC(满载时); B型: 1200ms, 200ms/115VAC 500ms, 200ms/230VAC(95%负载)							
保持时间(Typ.)	16ms(满载时) 230VAC / 115VAC							
输入	电压范围 备注5	90 ~ 305VAC或127 ~ 431VDC						
	频率范围	47 ~ 63Hz						
	功率因数(Typ.)	PF>0.98/115VAC, PF>0.95/230VAC, PF>0.93/277VAC(满载时)(请参考"功率因素特性曲线")						
	总谐波失真	THD<20% (115VAC/230VAC输入, 输出负载≥60%或277VAC输入, 输出负载≥75%时)						
	效率(Typ.)	93%	93%	93%	93%	93%	93%	93%
	交流电流(Typ.)	1.2A / 115VAC	0.55A / 230VAC	0.5A / 277VAC				
	浪涌电流(Typ.)	冷启动60A(在50% Ipeak下测试, twidth=415μs)/230VAC						
	漏电流	<0.75mA / 240VAC						
保护	过电流	95 ~ 106%						
	短路	保护模式: 恒电流限制模式, 负载异常条件移除后可自动恢复						
	过电压	恒电流限制模式, 异常条件移除后可自动恢复						
	过温度	23 ~ 27V 28 ~ 34V 34 ~ 38V 41 ~ 46V 47 ~ 53V 54 ~ 63V 59 ~ 65V						
环境	工作温度	保护模式: 关闭输出电压, 自动恢复或重启后恢复						
	工作湿度	关闭输出电压, 温度下降后可自动恢复						
	储存温度、湿度	-40 ~ +70°C (参考"减额曲线")						
	温度系数	20 ~ 95% RH, 无冷凝						
	耐振动	-40 ~ +80°C, 10 ~ 95% RH						
安规和电磁兼容	安全规范 备注7	±0.03%/°C (0~50°C)						
	耐压	10 ~ 500Hz, 5G 12分钟/周期, X、Y、Z轴各72分钟						
	绝缘阻抗	UL8750, CSA C22.2 No. 250.0-08, EN61347-1, EN61347-2-13 independent IP65或IP67, J61347-1, J61347-2-13认证通过; 设计参照UL60950-1, TUV EN60950-1						
	电磁兼容发射	I/P-O/P: 3.75KVAC I/P-FG: 2KVAC O/P-FG: 1.5KVAC						
	电磁兼容抗扰度	I/P-O/P, I/P-FG, O/P-FG: 100M Ohms/500VDC/25°C/70%RH						
其它	MTBF	符合EN55015, EN55022 (CISPR22) Class B, EN61000-3-2 Class C (≥60%负载); EN61000-3-3						
	尺寸	符合EN61000-4-2, 3, 4, 5, 6, 8, 11, EN61547, EN55024, A级轻工业标准(浪涌4KV)						
	包装	≥192.2Khrs. MIL-HDBK-217F (25°C)						
备注	1.	220*68*38.8mm (L*W*H)						
	2.	1.12Kg; 12pcs/14.4Kg/0.74CUFT						
	3.	1. 如未特别说明, 所有规格参数均在输入为230VAC、额定负载、25°C环境温度下进行测量。						
	4.	2. 纹波和噪声测量方法: 使用一条12"双绞线, 同时终端要并联0.1uf和47uf的电容, 在20MHZ带宽下进行测量。						
	5.	3. 精度: 包含设定误差、线性调整率和负载调整率。						
	6.	4. 请参照"LED模块驱动方式"。						
	7.	5. 低输入电压情况下需减额输出, 具体请参照静态特性曲线图。						
	8.	6. 仅A型。						
	9.	7. 安规和EMC设计时参照EN60598-1, CNS15233, GB7000.1, FCC part18。						
	10.	8. 启动时间是在冷机启动下测得, 频繁的开关机可能使启动时间增长。						
	11.	9. 电源被视为一个元件与终端设备结合使用, 因为EMC受整套装置的影响, 终端设备制造商需对整套装置重新进行EMC确认。						
	10. 参考保修声明。							
	11. 这个LED电源只能在市电和LED电源之间加一个开关才能达到灯具最新ErP法规要求。							

■ 机构尺寸

机壳型号:994A 单位:mm

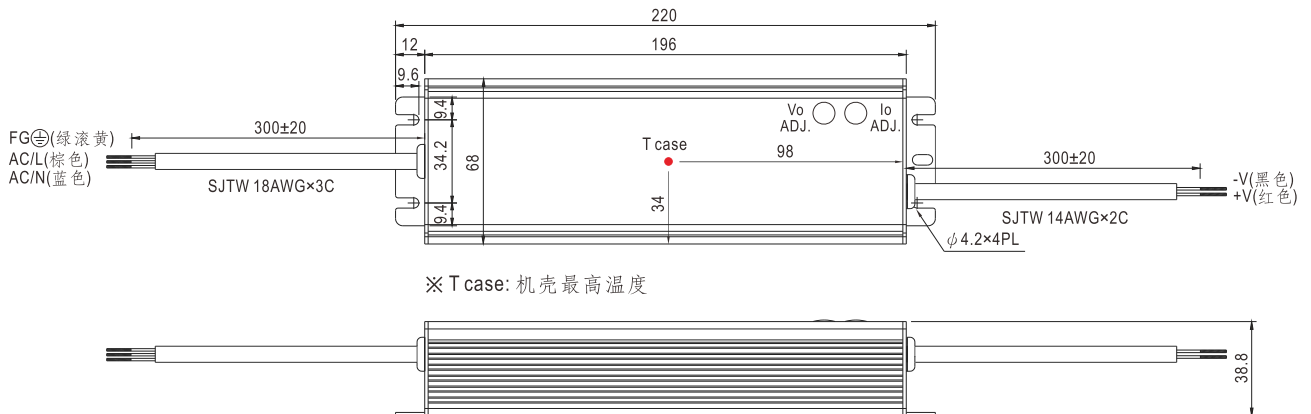
Blank:(HLG-100H)



※ T case: 机壳最高温度

※ IP67等级, 通过输入输出线连接

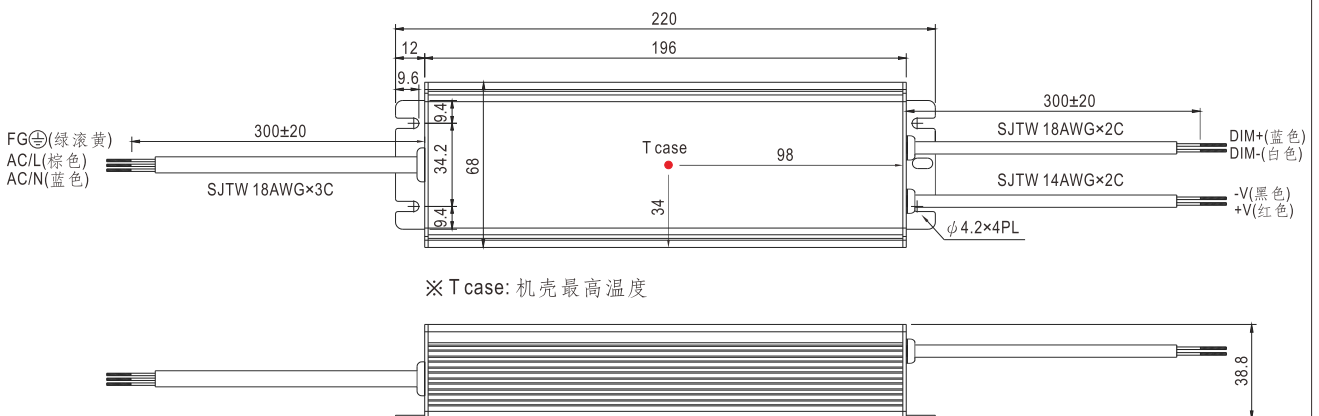
A型:(HLG-100H-A)



※ T case: 机壳最高温度

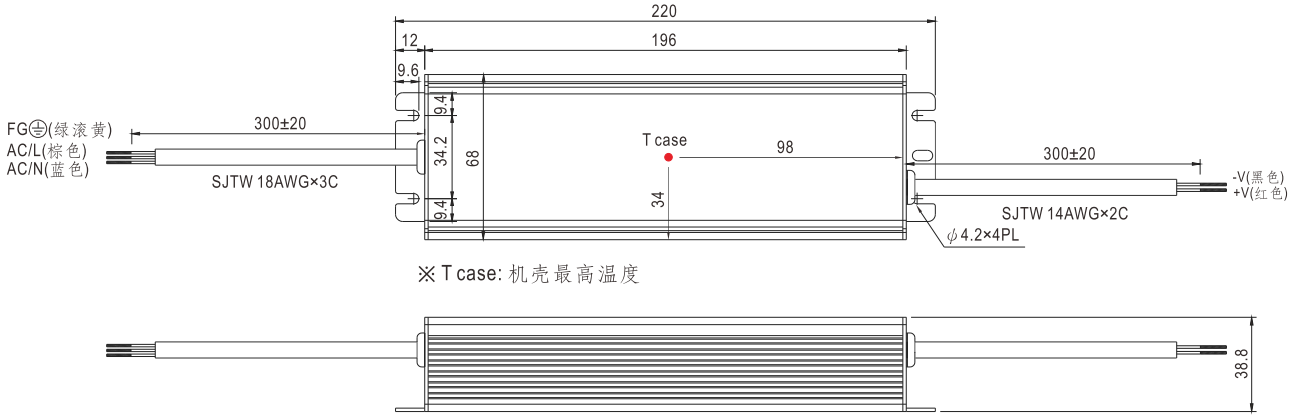
※ IP65等级, 输出电压和恒电流值可以通过内部电位器来调整(移除机壳上的橡胶塞即可调整)

B型:(HLG-100H-B)



※ T case: 机壳最高温度

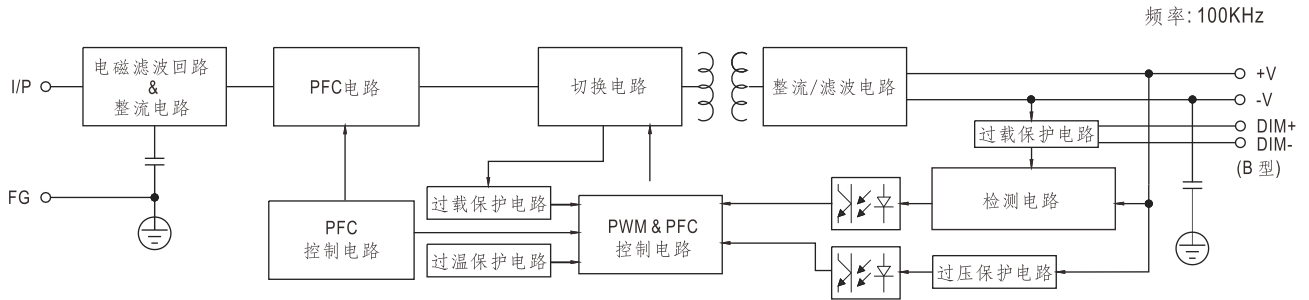
D型(可选):(HLG-100H-D)



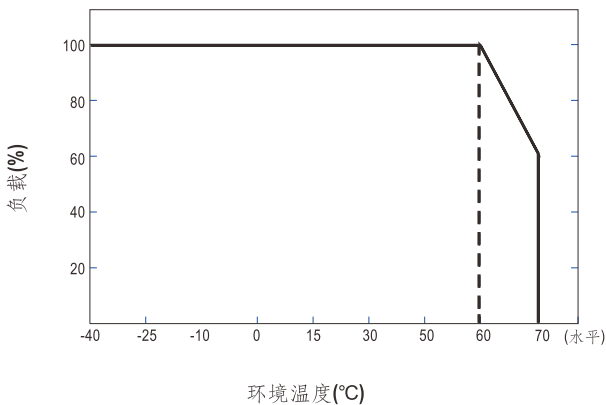
※ T case: 机壳最高温度

※ IP67等级, 定时调光功能, 详情请联系明纬

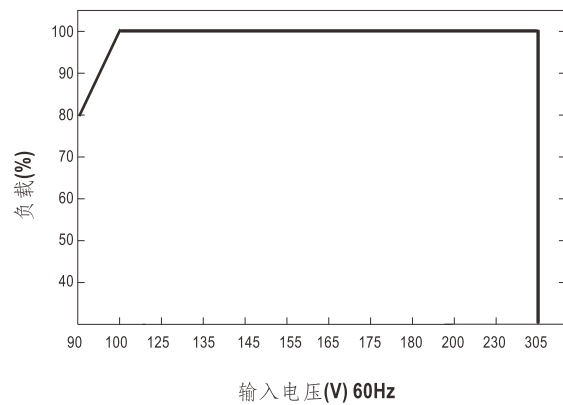
方框图



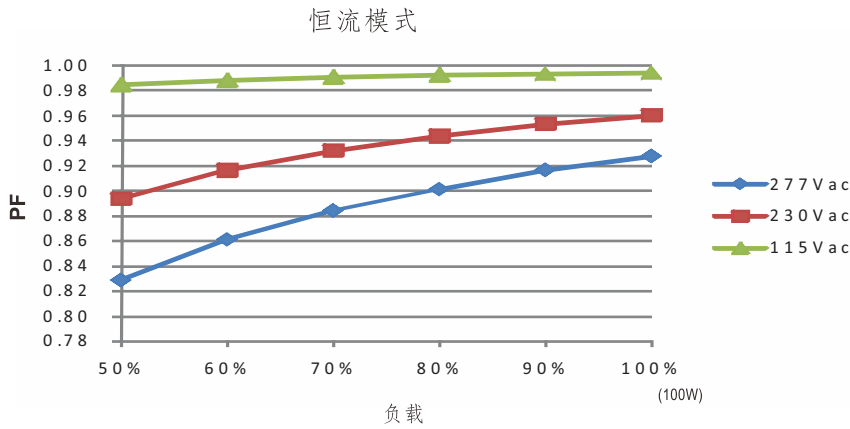
减额曲线



静态特性曲线

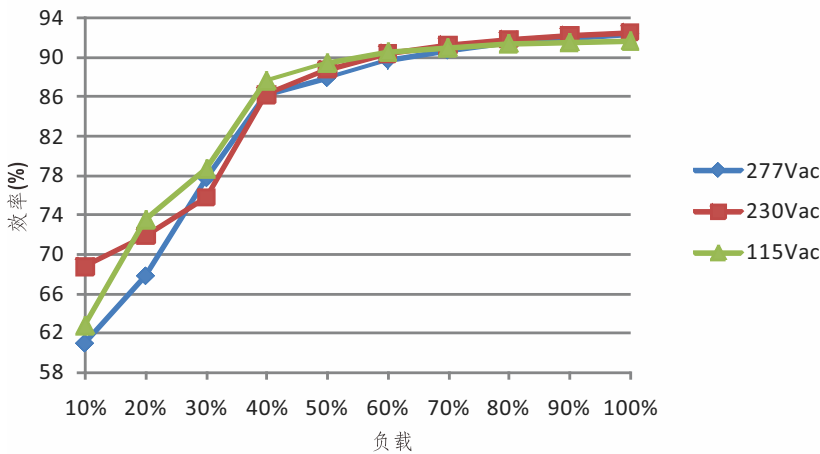


功率因素特性



效率 vs 负载(48V机型)

在实际应用中HLG-100H系列拥有高达93%的效率。

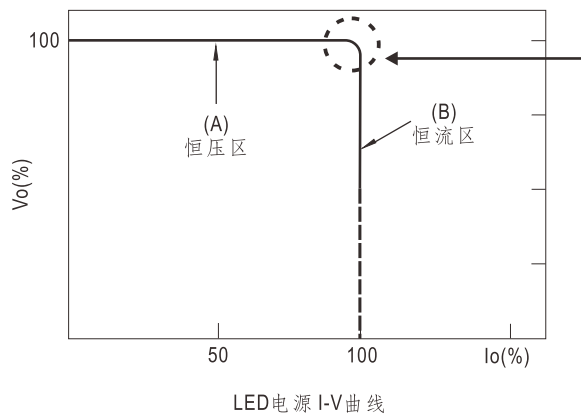


LED模块驱动方式

LED驱动方法有直接驱动和带LED驱动器两种。

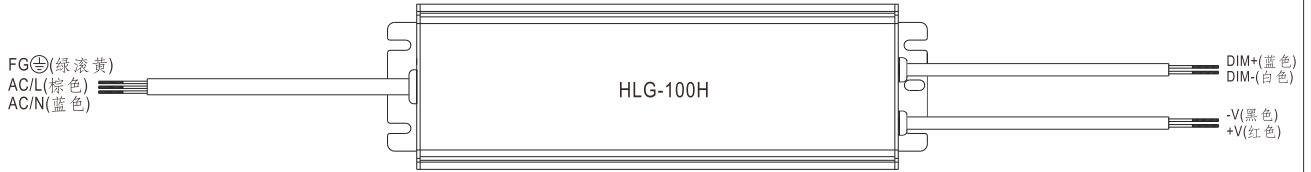
典型的LED电源不是以恒压模式(CV)就是以恒流模式(CC)来驱动LED。

明纬的LED电源具有恒压(CV)+恒流(CC)特性，既可以以恒压(CV)方式驱动(带LED驱动器, 下图(A)区), 也可以以恒流(CC)方式驱动(直接驱动, 下图(B)区)。



在恒流区,驱动器的最高输出电压取决于终端系统的配置。如有搭配使用问题, 请洽询明纬

■ 调光操作法(仅B型)



※ IP67等级, 在DIM+和DIM-间连接一个电阻或连接1~10Vdc直流电压或10V PWM信号,即可调整输出恒电流的数值

※ 请勿将"DIM-"与"-V"连接

※ 调整输出电流的参考电阻值 (典型值)

电阻阻值	单个驱动器	10KΩ	20KΩ	30KΩ	40KΩ	50KΩ	60KΩ	70KΩ	80KΩ	90KΩ	100KΩ	OPEN
	多个驱动器 (N=同步调光操作驱动器的数目)	10KΩ/N	20KΩ/N	30KΩ/N	40KΩ/N	50KΩ/N	60KΩ/N	70KΩ/N	80KΩ/N	90KΩ/N	100KΩ/N	-----
额定电流百分比		10%	20%	30%	40%	50%	60%	70%	80%	90%	100%	95%~108%

※1~10V调光功能调整输出电流值(典型值)

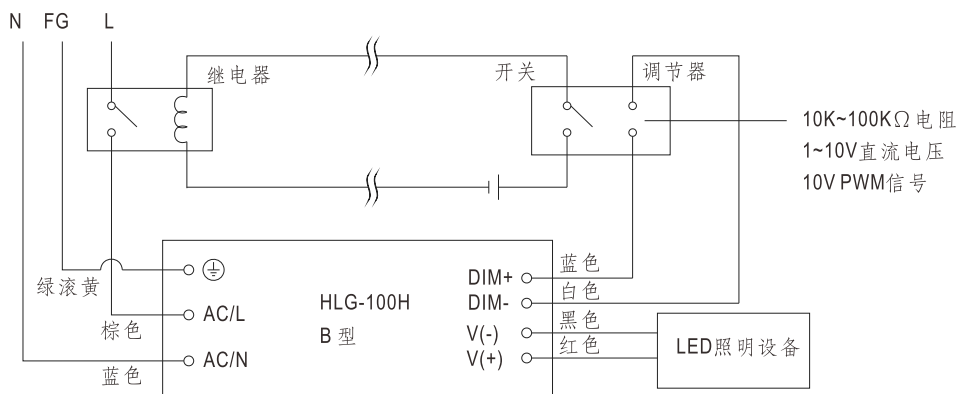
调整伏数	1V	2V	3V	4V	5V	6V	7V	8V	9V	10V	OPEN
额定电流百分比	10%	20%	30%	40%	50%	60%	70%	80%	90%	100%	95%~108%

※10V PWM信号调整输出电流值(典型值):频率范围:100Hz~3KHz

责任值	10%	20%	30%	40%	50%	60%	70%	80%	90%	100%	OPEN
额定电流百分比	10%	20%	30%	40%	50%	60%	70%	80%	90%	100%	95%~108%

※B型使用内置调光功能不能将LED光源完全变暗, 要将连接到LED电源的LED灯源达到0%的亮度, 请参照如下连接方法
 ※建议直接连接LED,不适合外加驱动器。

◎ 打开/关断照明设备的调光连接方框图:



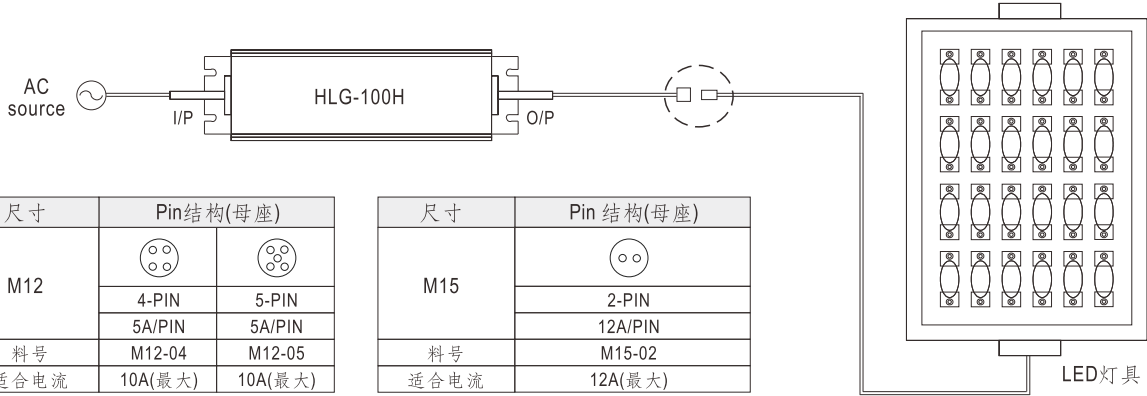
使用一个开关和继电器可以打开/关断照明设备

1. 在DIM+和DIM-间连接一个电阻或连接1~10Vdc直流电压或10V PWM信号,即可调整输出恒电流的数值
2. LED照明设备可以通过开关来打开/关闭

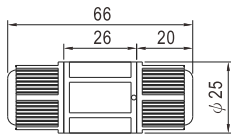
■ 防水接头

◎ 防水接头

防水接头可以组装在输出线上以适合在潮湿或室外环境下工作



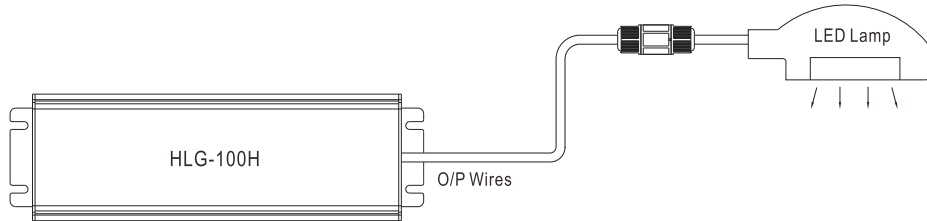
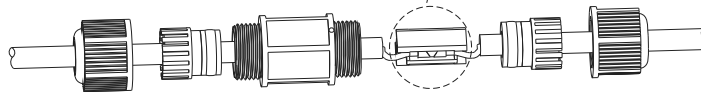
◎ 电缆接头



CJ04-1适合14AWG~16AWG
CJ04-2适合18AWG~22AWG

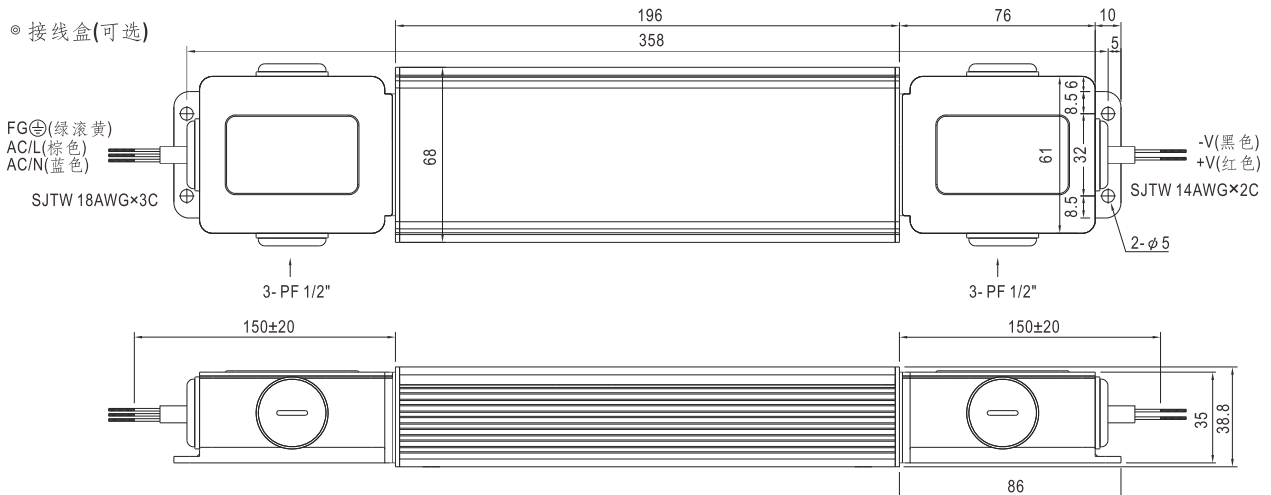


利用焊接或嵌接方式多达四条线可通过这个电缆接头



※ CJ04电缆接头客户可以单独订购自己安装
明纬订购号: CJ04-1, CJ04-2.

◎ 接线盒(可选)



※ 可选接线盒可用在 A/Blank型, 详情请联系明纬