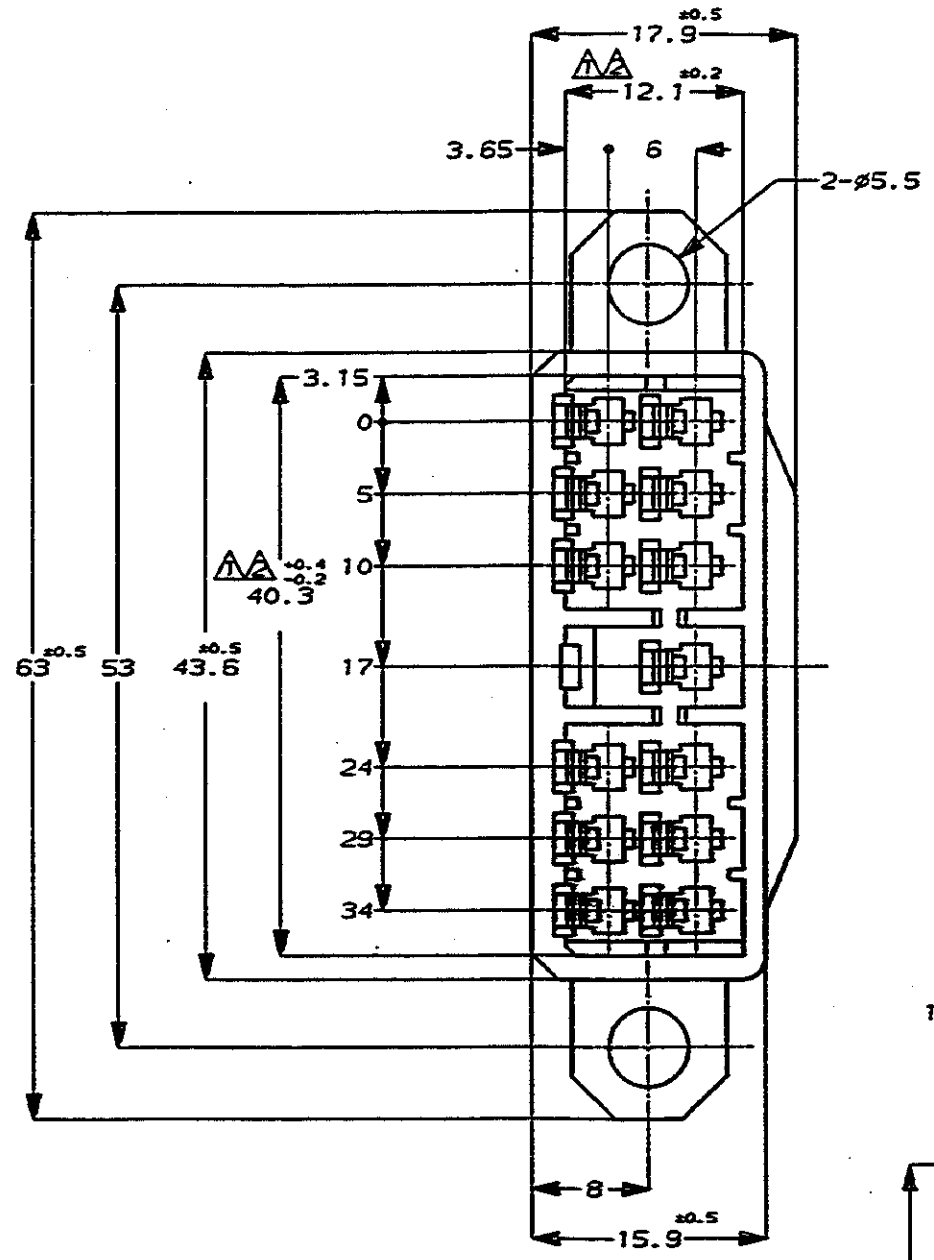
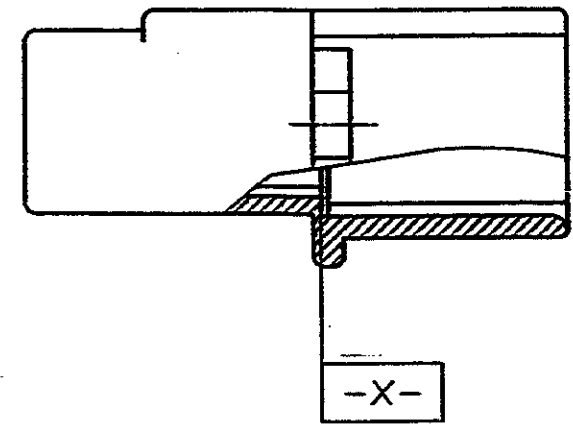
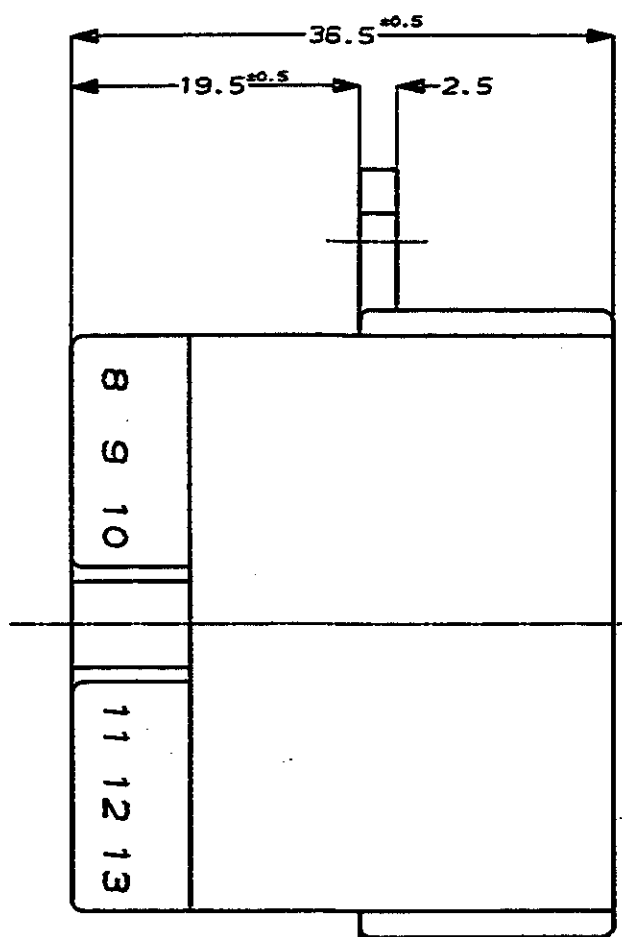


NUMBER C-172515
METRIC

PRINT DIST
単位: ㎜ DIMENSIONS IN MM. DO NOT SCALE PRINT



NOTES;

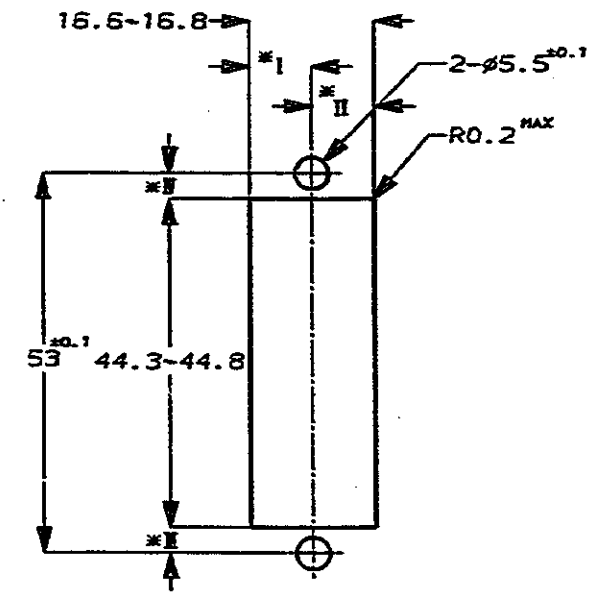
- △ TO BE MEASURED WITH IN 2mm FROM -A-
- △ IN COUPLING WITH THE PLUG HOUSING MATING SATISFIES FUNCTION
- 3 APPLIED CONTACT P/N 172777, 172779
- 4 PRODUCT SPEC No. 108-5166
- 5 IN COUPLING WITH THE PLUG HOUSING MATING FORCE 29.4N(3KgF) MAX. WITHOUT REC CONTACT

注;

- △ -A- 面より 2mm の範囲で測定
- △ 相手ハウジングと所定の機能を満たして嵌合できること
- 3 内装するタブコンタクト型番 172777, 172779 他
- 4 製品規格 NO. 108-5166
- 5 相手ハウジングとの嵌合力は 29.4N(3KgF) 以下 但しタブコンタクトは含まない

取付穴寸法 (1/1)

*: I と II 及び III と IV は 0.1 以内の同寸法のこと。



172515-7	黄 (YELLOW)
↑ -6	灰 (GRAY)
-5	青 (BLUE)
-4	緑 (GREEN)
-3	茶 (BROWN)
↓ -2	黒 (BLACK)
172515-1	自然色 (NATURAL)
番号 (P/N)	色 (COLOR)

Copyright ©1982年 日本アール・エム・ピー株式会社		Copyright ©1982 AMP (Japan), LTD. ALL RIGHTS RESERVED.		AMP 日本アール・エム・ピー株式会社 Tokyo, Japan	
適合電線範囲 (WIRE RANGE) mm ² (AWG -)		被覆外径 (INSULATION DIA.) mmφ		名称 (NAME) 13Pos. CAP HOUSING WITH FLANGE TYPE MULTI-INTER LOCK CONN. (MIC-MK-II) 13極 キャップ ハウジング (フランジ付) マルチ インターロック コネクタ (MIC) マーク II	
材料 (MATERIAL) (NYLON) ナイロン樹脂		仕上 (FINISH)		一般公差 (GENERAL TOLERANCE) 100μm ±0.2 100mm ±0.25 300mm ±0.3 A ±0.3	
A 再作成 F300-0074-94 IS 1/21/94	DR. T. Shinohara	DE. K. Yamada	APR. 1/20/94	LOC B J	番号 (No.) C-172515
LTR 変更 (REVISION RECORD)	DR	CHK	DATE	尺度 (SCALED) 2-1	REV. A SHEET 1 OF 1