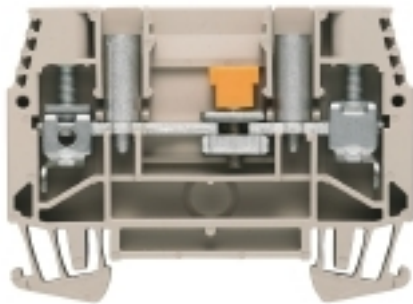


**W系列**  
**WTL 6/1/STB**

**Weidmüller Interface GmbH & Co. KG**  
 Klingenbergstraße 16  
 D-32758 Detmold  
 Germany  
 Fon: +49 5231 14-0  
 Fax: +49 5231 14-292083  
 www.weidmueller.com



测量电能时，需要专用的测量仪。在执行维护工作时如果联接错误，可能损毁电流转换器！开关型接线端子是一种安全的解决方法。作为导线联接器产品的领先供应商，魏德米勒与用户紧密合作，研发出了专用的开关型接线端子。该端子可以对所有重要回路执行电流、电压和电能的最佳测量。可以测量不同的电流转换器回路，例如更换测量仪或电表的回路。

除了采用螺钉联接或弹片联接的开关型接线端子，魏德米勒还提供范围很广的附件，包括测试适配器、横联件和标记，用于测试三相电流、交流电路及电压。

**订货数据**

类型	WTL 6/1/STB
订货号	<a href="#">1016900000</a>
版本	W系列, 电流测试端子, 额定横截面: 6 mm <sup>2</sup> , 螺钉联接
GTIN (EAN)	4008190029715
最小包装数	50 个

## W系列 WTL 6/1/STB

**Weidmüller Interface GmbH & Co. KG**  
 Klingenbergstraße 16  
 D-32758 Detmold  
 Germany  
 Fon: +49 5231 14-0  
 Fax: +49 5231 14-292083  
 www.weidmueller.com

## 技术数据

### 尺寸及重量

宽度	7.9 mm	高度	65 mm
最低安装高度	48.5 mm	净重	23.92 g

### 温度

最小持续工作温度	-50 °C	最大持续工作温度	120 °C
----------	--------	----------	--------

### 其他技术数据

安装方式	直接卡在导轨上	开放端	右方
相同端子的数量	1	类型	螺钉连接, 隔离元件, 带插槽, 单侧开放
防爆版	不		

### 可压接2根截面积相同的导线(H05V/H07V) (额定联接)

多股软导线的最小压接面积 (双线)	0.5 mm <sup>2</sup>	多股软导线的最大压接面积 (双线)	2.5 mm <sup>2</sup>
最小压接面积 多股线 带管状端头( DIN 46228/1) 双线	0.5 mm <sup>2</sup>	最大压接面积 多股线 带管状端头( DIN 46228/1) 双线	2.5 mm <sup>2</sup>

### 可压接导线 (其它联接)

软导线的最小压接面积, 带塑料套管状端头 (DIN 46228/1), 其他联接	0.5 mm <sup>2</sup>	软导线的最大压接面积, 带塑料套的管状端头 (DIN 46228/1) 其他联接方式	6 mm <sup>2</sup>
--	---------------------	--	-------------------

### 可压接导线(额定联接)

联接类型	螺钉联接	剥线长度	12 mm
螺丝刀口尺寸	0.8 x 4.0mm	连接方向	水平进线
联接点数量	2	最小压接面积	0.5 mm <sup>2</sup>
最大压接面积	10 mm <sup>2</sup>	压接螺钉	M 3.5
最小拧紧力矩	1 Nm	最大拧紧力矩	1.6 Nm
DMS 电动螺丝刀的扭矩设置	3	测量规 按照 60 947-1 标准	A5
硬导线额定联接的最小压接面积	0.5 mm <sup>2</sup>	单股硬导线的最大压接面积	10 mm <sup>2</sup>
多股导线的最小压接面积	1.5 mm <sup>2</sup>	多股导线的最大压接面积	10 mm <sup>2</sup>
最大压接面积 软导线	10 mm <sup>2</sup>	最小压接面积 软导线	0.5 mm <sup>2</sup>
最小压接面积 软导线 管状端头(DIN 46228/1), 额定联接	0.5 mm <sup>2</sup>	最大压接面积 软导线 管状端头预绝缘管状端头(DIN 46228/1) 额定联接	6 mm <sup>2</sup>
最小压接面积 软导线 带塑料套的管状端头 (DIN 46228/4) 额定联接	0.5 mm <sup>2</sup>	最大压接面积 软导线 带塑料套的管状端头(DIN 46228/4), 额定联接	6 mm <sup>2</sup>
导线最小压接面积 AWG	AWG 20	导线最大压接面积 AWG	AWG 8

### 尺寸

静差 TS 35	30 mm
----------	-------

### 开关式接线端子

DMS 电动螺丝刀的扭矩设置	3	最大拧紧力矩	1.6 Nm
最小拧紧力矩	1 Nm	横向分离	滑动
纵向分离	滑动	集成测试插座	是

## W系列 WTL 6/1/STB

**Weidmüller Interface GmbH & Co. KG**  
 Klingenbergstraße 16  
 D-32758 Detmold  
 Germany  
 Fon: +49 5231 14-0  
 Fax: +49 5231 14-292083  
 www.weidmueller.com

## 技术数据

### 额定数据

额定横截面	6 mm <sup>2</sup>	额定电压	630 V
额定浪涌电压	6 kV	额定电流	41 A
最大电流	57 A	污染等级	3

### 额定数据 (CSA)

CSA 认证号	200039-1057876	电压大小 C (CSA)	600 V
电流 大小 C (CSA)	45 A	导线最大压接面积(CSA)	8 AWG
最小导线横截面积 (CSA)	20 AWG		

### 额定数据 (UL)

UR 证书号	E60693	电压大小 C (UR)	300 V
电流 大小 C (UR)	45 A	最大导线尺寸 工厂接线 (UR)	8 AWG
最小导线尺寸 工厂接线 (UR)	20 AWG	最大导线尺寸 现场接线 (UR)	8 AWG

### 材料参数

材料	Wemid	颜色	深褐
阻燃等级符合 UL 94	V-0		

### 系统特征值

产品系列	W系列	联接类型	螺钉联接
连接方向	水平进线	层数	1
联接点数量	2	每层压接点数	2
层, 内部桥接	无	安装导轨	TS 35
必须的端板	是		

### 分类

ETIM 3.0	EC000902	UNSPSC	30-21-18-11
eClass 5.1	27-14-11-26	eClass 6.2	27-14-11-26
eClass 7.1	27-14-11-26		

### 产品说明

订货数据提示文字	TS32 规格敬请垂询
技术数据	用作 500V 开关端子。导线联接 H07V-K10、H07V-R10 和 AWG 8/7 使用拧紧力矩 1.4 Nm。

### 认证

认证



ROHS

一致

**数据页**

**W系列**  
**WTL 6/1/STB**

**Weidmüller Interface GmbH & Co. KG**  
Klingenbergstraße 16  
D-32758 Detmold  
Germany  
Fon: +49 5231 14-0  
Fax: +49 5231 14-292083  
[www.weidmueller.com](http://www.weidmueller.com)

**图纸**

