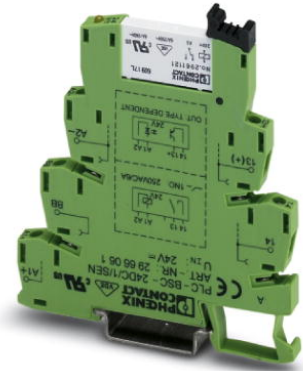


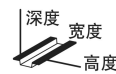
# PLC-RSC- 24DC/ 1/SEN


订单号: 2966223



<http://catalog.phoenixcontact.net/phoenix/treeViewClick.do?UID=2966223>

PLC传感器继电器，由螺钉连接的基座端子PLC-BSC...SEN和功率触点微型继电器插头组成，可安装在 NS 35/7.5导轨上，1个常开触点，输入电压 24 V DC



□□□□	
EAN	 4 017918 130701
包装	10 Pcs.
关税	85364190
Product key	106220

### 产品备注

符合WEEE/RoHS指令的日期：  
23.01.2006



请注意这里提供的数据来源于在线目录。如需详细的信息和数据，请查阅<http://www.download.phoenixcontact.com>上的用户使用信息。该信息适用网络下载的一般条款。

□□□□	
□□□	
额定输入电压 $U_N$	24 V DC
额定输入电流 $I_{IN}$	9 mA
典型响应时间	5 ms
典型释放时间	8 ms
工作电压显示	是
保护电路	阻尼二极管，极性保护二极管

□□□

触点类型	单触点, 1个N/O 触点
触点材料	AgSnO
最大切换电压	250 V AC/DC (当相邻两个模块的相同接线端子间的电压大于 250V ( L1、L2、L3 ), 必须使用隔板PLC-ATP。FBST 8-PLC... 或 ...FBST 500...用于等电位桥接)
最小切换电压	12 V AC/DC
最大启动电流	(根据客户要求提供)
最小切换电流	10 mA
限制连续电流	6 A
最大额定功率值 ( 电阻负载 )	140 W (24 V DC)
	20 W (可用于48 V DC)
	18 W (可用于60 V DC)
	23 W (可用于110 V DC)
	40 W (可用于220 V DC)
	1500 VA (可用于250VAC)

□□□□

宽度	6.2 mm
高度	80 mm
深度	94 mm
测试电压继电器线圈 / 继电器触点	4 kV AC (50Hz, 1min)
环境温度 ( 运行 )	-25 °C ... 60 °C
环境温度 ( 存放/运输 )	-40 °C ... 85 °C
操作模式	100%符合条件
机械寿命	2 x 10 <sup>7</sup> 开关次数
阻燃等级, 符合UL 94	V0
名称	标准/条例
标准/规程	IEC 60664
	IEC 60664 A
	DIN VDE 0110
	DIN EN 50178/DIN VDE 0160 ( 相关部分 )
	DIN EN 50178/VDE 0160
	IEC 60255/DIN VDE 0435 ( 相关部分 )
污染等级	3
电涌电压类别	III
安装位置	任意

组装说明	无间距排列
□□□□	
连接类型	螺钉连接
实心线最小横截面	0.14 mm <sup>2</sup>
实心线最大横截面	2.5 mm <sup>2</sup>
多芯线最小横截面	0.14 mm <sup>2</sup>
多芯线最大横截面	2.5 mm <sup>2</sup>
可连接导线最小横截面AWG/kcmil	26
导线横截面, AWG/kcmil (最大)	14
剥线长度	8 mm
螺纹	M3

□□/□□

认证

CUL, CUL Listed, GL, UL, UL Listed

□□

项目	名称	描述
□□		
1204517	SZF 1-0,6X3,5	操作工具, 用于ST端子, 同样可用作一字刀口螺丝刀, 尺寸: 0.6 x 3.5 x 100 mm, 2件式夹具, 带防滑手柄
□□		
1051016	ZB 6,LGS:FORTL.ZAHLEN	快速标记条, 接头, 白色, 标识, 可用的标识方法: Plotter, 横向打印: 连续编号1 - 10、11 - 20等, 直至491 - 500, 安装类型: 卡接到高型标记槽, 适用的模块宽度: 6.2 mm, 标记范围: 6.15 x 10.5 mm
5060935	ZB 6/WH-100:UNBEDRUCKT	快速标记条, 接头, 白色, 未标记, 可用的标识方法: Plotter, 安装类型: 卡接到高型标记槽, 适用的模块宽度: 6.2 mm, 标记范围: 6.15 x 10.5 mm
1051003	ZB 6:UNBEDRUCKT	快速标记条, 接头, 白色, 未标记, 可用的标识方法: Plotter, 安装类型: 卡接到高型标记槽, 适用的模块宽度: 6.2 mm, 标记范围: 6.15 x 10.5 mm
□□□		
2966812	FBST 6-PLC BU	单个插入式桥接件, 长度: 6 mm, 位数: 2, 颜色: 蓝色
2966825	FBST 6-PLC GY	单个插入式桥接件, 长度: 6 mm, 位数: 2, 颜色: 灰色
2966236	FBST 6-PLC RD	单个插入式桥接件, 长度: 6 mm, 位数: 2, 颜色: 红色

2967688	FBST 8-PLC GY	单个插入式桥接件, 长度: 8 mm, 位数: 2, 颜色: 灰色
2967691	FBST 14-PLC BK	单个插入式桥接件, 长度: 14 mm, 位数: 2, 颜色: 黑色
2966692	FBST 500-PLC BU	插入式跨接线, 长度: 500 mm, 颜色: 蓝色
2966838	FBST 500-PLC GY	插入式跨接线, 长度: 500 mm, 颜色: 灰色
2966786	FBST 500-PLC RD	插入式跨接线, 长度: 500 mm, 颜色: 红色

□□

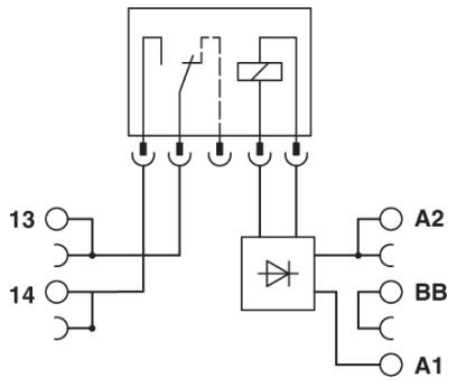
2966508	PLC-ESK GY	电源端子, 最多用于4个电位输入, 可安装在 NS 35/7.5导轨上
---------	------------	-------------------------------------

□□

0801762	NS 35/ 7,5 CU UNPERF 2000MM	DIN导轨, 材料: 铜, 未打孔, 高度7.5 mm, 宽度35 mm, 长度: 2 m
0801733	NS 35/ 7,5 PERF 2000MM	DIN导轨, 材料: 钢, 表面镀锌且经过钝化处理, 打孔, 高7.5 mm, 宽35 mm, 长: 2000 mm
0801681	NS 35/ 7,5 UNPERF 2000MM	DIN导轨, 材料: 钢, 未打孔, 高度7.5 mm, 宽度35 mm, 长度: 2 m
0801377	NS 35/ 7,5 V2A UNPERF 2000MM	DIN导轨, 宽度: 35 mm, 高度: 7.5 mm, 长度: 2000 mm, 颜色: 银色
1201756	NS 35/15 AL UNPERF 2000MM	DIN导轨, 高轨, 高型, 未打孔, 1.5 mm厚, 材料: 铝, 高15 mm, 宽35 mm, 长2000 mm
1201895	NS 35/15 CU UNPERF 2000MM	DIN导轨, 材料: 铜, 未打孔, 厚度1.5mm, 高度15 mm, 宽度35 mm, 长度: 2 m
1201730	NS 35/15 PERF 2000MM	DIN导轨, 材料: 钢, 表面镀锌且经过钝化处理, 打孔, 高15 mm, 宽35 mm, 长: 2000 mm
1201714	NS 35/15 UNPERF 2000MM	DIN 导轨材料: 钢, 未打孔, 高度 15 mm, 宽度 35 mm, 长度: 2 m
1201798	NS 35/15-2,3 UNPERF 2000MM	DIN导轨, 材料: 钢, 未打孔, 厚度2.3mm, 高度15 mm, 宽度35 mm, 长度: 2 m
2966841	PLC-ATP BK	隔板, 2mm厚, 用在PLC端子条的两端。此外, 它还用于: 组与组之间的视觉隔离, 根据DIN VDE 0106-101安全隔离相邻PLC继电器的不同电压, 隔离

□□□

电路图



包括使用组在内的连接数据





PLC-RSC- 24DC/ 1/SEN 订单号: 2966223

<http://catalog.phoenixcontact.net/phoenix/treeViewClick.do?UID=2966223>

---

□□

Nanjing Phoenix Contact Co. Ltd.  
No. 36 Phoenix Road - Jiangning Development Zone /  
P.O. Box 236 Jiangning Nanjing  
CN-211100 Nanjing, China  
电话 +86/25-5212-1888  
Fax +86/25-5212-1999 or 1555  
<http://www.phoenixcontact.com.cn>



菲尼克斯电气 2012  
保存的技术修改内容；