

**Allgemeine Beschreibung**

5stelliger Mini-Impulszähler, addierend mit Handnullstellung.  
Leistungsaufnahme min. 130 mW.  
Ideal für Batteriebetrieb und elektronische Schaltungen.  
Lange Lebensdauer.

Für alle Gleich- und Wechselspannungen lieferbar.

**Einsatzgebiete:**

Geräte mit Batteriebetrieb, Warenautomaten, Gebührenerfassung, allgemeine Mengenzählung.

**Optionen:**

- Gehäusefarben:  
W 15.01, W 15.21, W 15.21.53, W 15.21.54, W 15.91: schwarz  
AW 15.01: hellgrau  
(Art.-Nr. siehe entspr. Type)
- Elektrischer Anschluß:  
statt Lützen, versilberte Rundstifte 1,5 mm Ø mit Hölsern  
Art.-Nr.: 1.151.X1X.XXX.  
dto. mit Flachsteckern 0,8 x 2,8 mm und Flachsteckhölsern  
Art.-Nr.: 1.159.X1X.XXX

**Typenreihe:**

Type	Beschreibung
W 15.01	Gehäuse ohne Frontrahmen, Befestigung mit Schraube von hinten
W 15.21	Einbauzähler mit Spannbügelbefestigung, Einbaumaß 31 x 20 mm
W 15.21.53	Einbauzähler mit Spannbügelbefestigung, Einbaumaß 32 x 27 mm
W 15.21.54	Einbauzähler mit Spannbügelbefestigung, Einbaumaß 38,5 x 27 mm
W 15.91	Einbauzähler mit Spannbügelbefestigung, Einbaumaß 37,5 x 23,5 mm
AW 15.01	Aufbauzähler mit 2 Befestigungslöchern

**Bestellangaben:**

Art.-Nr.  
Bei Sonderspannungen etc. genaue Zählertypen, Spannung und Ausführung.  
z.B. W 15.21, 4,5 VDC, 0, schwarz.

**Zählwerk:**

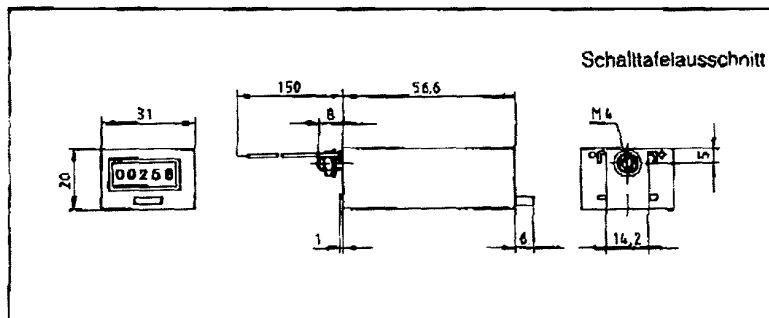
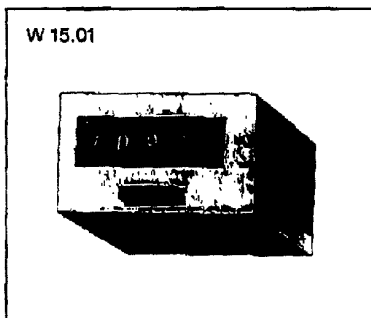
Stromart	Ausführung	max. Impulsfrequenz	Impulszeit min.	Impulspause min.	Leistungsaufnahme ca.	Restwelligkeit max.
Gleichstrom	05	8	50 ms	75 ms	130 mW	5%
	0	10	50 ms	50 ms	0,5 W ( $\leq 115$ V) 1 W (185 V)	48%
Wechselstrom	a0	10	50 ms	50 ms	0,75 VA ( $\leq 115$ V) 1,5 VA (230 V)	

**Technische Daten:**

elektrischer Anschluß:  
Lützen AWG 22, ca. 150 mm lang – Standard  
versilberte Rundstifte 1,5 mm Ø mit Steckhölsern – auf Wunsch  
Zahlenfarbe: weiß, Grund schwarz  
Zählgröße: ca. 1,7 x 4 mm  
Gehäusefarben:  
Einbaumodelle W 15.01, W 15.21, W 15.21.53, W 15.21.54, W 15.91: hellgrau  
Aufbaumodell AW 15.01: schwarz  
..inbaulage: beliebig

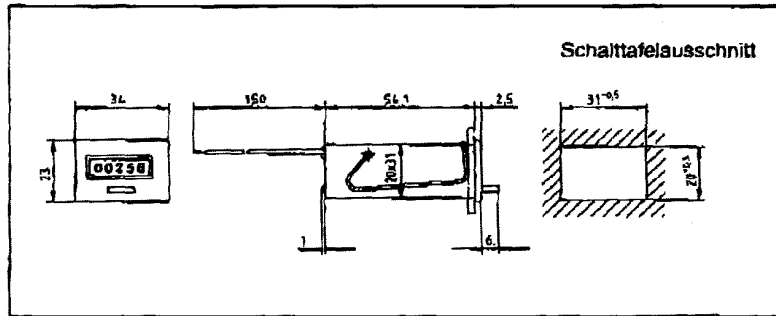
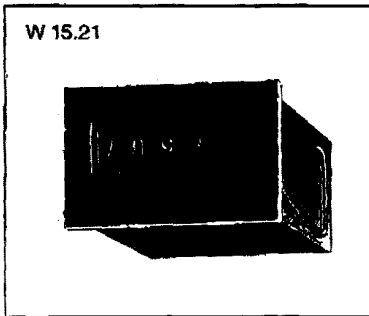
**Zählwerksachsen: nichtrostend**

Nennspannungen:  
für Ausführung 05:  
1,5; 3; 4,5; 5; 6; 12 VDC  $\pm 15\%$  –  $5\%$   
für Ausführung 0:  
12; 24; 48; 115; 185 VDC  $\pm 10\%$   
für Ausführung a0:  
12; 24; 48; 115; 230 VAC  $\pm 10\%$   
Einschaltdauer: 100%  
Lebensdauer:  $> 50 \cdot 10^8$  Impulse  
Gewicht: 48 g  
Umgebungstemperatur:  $-10 \dots +50^\circ\text{C}$



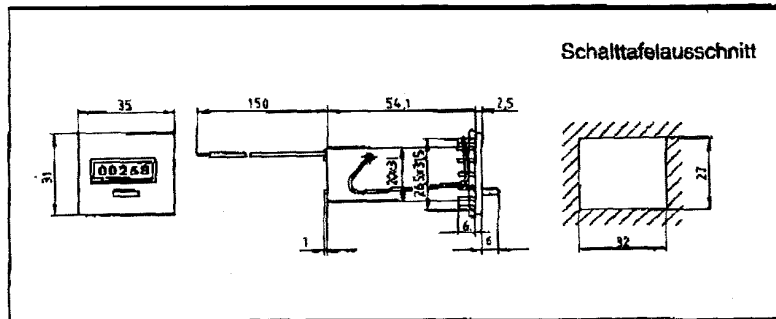
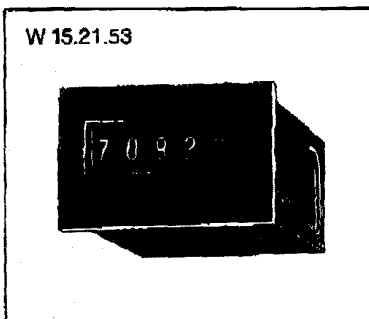
W 15.01	12 V Art.-Nr.	24 V Art.-Nr.	115 V Art.-Nr.	230 V Art.-Nr.
DC (8 Imp/s)	1.150.010.049	1.150.010.050		
DC (10 Imp/s)	1.150.010.012	1.150.010.013		
AC (10 Imp/s)		1.150.010.051	1.150.010.054	1.150.010.056

Gehäusefarbe schwarz: Art.-Nr. 1.150.011.XXX



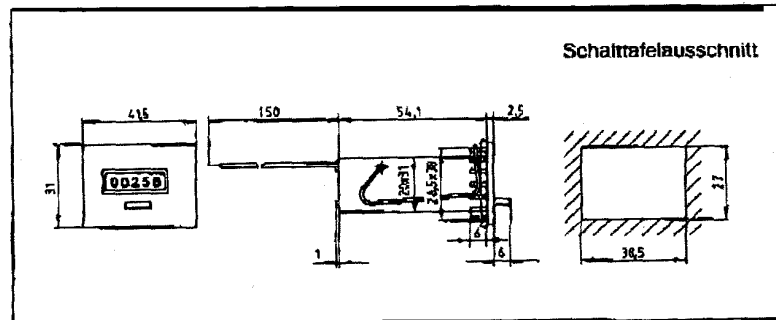
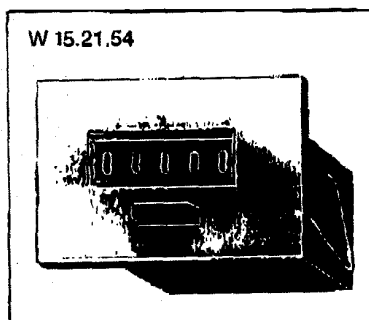
W 15.21	12 V Art.-Nr.	24 V Art.-Nr.	115 V Art.-Nr.	230 V Art.-Nr.
DC (8 Imp/s)	1.150.210.049	1.150.210.050		
DC (10 Imp/s)	1.150.210.012	1.150.210.013		
AC (10 Imp/s)		1.150.210.051	1.150.210.054	1.150.210.056

Gehäusefarbe schwarz: Art.-Nr. 1.150.211.XXX



W 15.21.53	12 V Art.-Nr.	24 V Art.-Nr.	115 V Art.-Nr.	230 V Art.-Nr.
DC (8 Imp/s)	1.150.210.049.053	1.150.210.050.053		
DC (10 Imp/s)	1.150.210.012.053	1.150.210.013.053		
AC (10 Imp/s)		1.150.210.051.053	1.150.210.054.053	1.150.210.056.053

Gehäusefarbe schwarz: Art.-Nr. 1.150.211.XXX.053



W 15.21.54	12 V Art.-Nr.	24 V Art.-Nr.	115 V Art.-Nr.	230 V Art.-Nr.
DC (8 Imp/s)	1.150.210.049.054	1.150.210.050.054		
DC (10 Imp/s)	1.150.210.012.054	1.150.210.013.054		
AC (10 Imp/s)		1.150.210.051.054	1.150.210.054.054	1.150.210.056.054

Gehäusefarbe grau: Art.-Nr. 1.150.211.XXX.055