

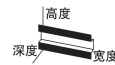
PSR-SCP- 24DC/URM4/4X1/2X2/B

订单号: 2981677



<http://catalog.phoenixcontact.net/phoenix/treeViewClick.do?UID=2981677>

带TBUS接口的单通道触点扩展，4个常开触点，1个常闭触点，1个确认电流路径，无延时，符合EN ISO 13849标准的Cat. 4 PL e级的要求，可插拔螺钉端子，宽：22.5 mm



□□□□	
EAN	 4 046356 081535
sales group	G561
包装	1 Pcs.
关税	85364900
产品目录信息	页面 23 (IF-2011)

产品备注

符合WEEE/RoHS指令的日期：
30.03.2006



请注意这里提供的数据来源于在线目录。如需详细的信息和数据，请查阅<http://www.download.phoenixcontact.com>上的用户使用信息。该信息适用网络下载的一般条款。

□□□□	
□□□□	
额定输入电压 U_N	24 V DC
以 U_N 为参考的输入电压范围	0.9 ... 1.1
典型输入电流 I_N	42 mA
典型响应时间	10 ms
典型释放时间	10 ms
恢复时间	1 s

□□□□

触点类型	4路常开安全触点输出 1个信号传输电流通路 1路反馈回路
触点材料	AgSnO ₂
最大切换电压	250 V AC/DC
最小切换电压	15 V AC/DC
限制连续电流	6 A (常开触点) 3 A (常闭触点)
最大启动电流	6 A (常开触点) 3 A (常闭触点)
最小冲击电流	25 mA
总电流值的平方	$72 \text{ A}^2 (I_{TH}^2 = I_1^2 + I_2^2 + I_3^2 + I_4^2)$
最大额定功率值 (电阻负载)	144 W (24V DC , τ=0ms , 常闭触点61/62 : 72W) 288 W (48V DC , τ=0ms , 常闭触点61/62 : 144W) 77 W (110VDC , t=0ms) 88 W (220VDC , t=0ms) 1500 VA (250VAC , τ=0ms , 常闭触点61/62 : 750VA)
最大额定功率值 (电感负载)	48 W (24V DC , τ=40ms) 40 MW (48V DC , τ=40ms) 35 W (110V DC , τ=40ms) 33 W (220V DC , τ=40ms)
最低通断容量	0.4 W
输出熔断器	10 A gL/gG NEOZED (常开触点) 4 A gL/gG NEOZED (常闭触点)

□□□□

宽度	22.5 mm
高度	99 mm
深度	114.5 mm
环境温度 (运行)	-20 °C ... 55 °C
环境温度 (存放/运输)	-40 °C ... 70 °C
继电器型号	有源机电驱动 , 防尘继电器。
机械寿命	约 10 ⁷ 开关次数
安装位置	任意
分类符合EN 13849-1	4

停止类别	0
名称	供电回路间的电气间隙和爬电距离
标准/规程	DIN EN 50178/VDE 0160
额定过电压 / 绝缘	4kV/基础安全隔离 (输入回路/常闭触点和常开安全触点输出之间 6kV增强型安全隔离) 。
额定绝缘电压	250 V
污染等级	2
电涌电压类别	III

□□□□

实心线最小横截面	0.2 mm ²
实心线最大横截面	2.5 mm ²
多芯线最小横截面	0.2 mm ²
多芯线最大横截面	2.5 mm ²
可连接导线最小横截面AWG/kcmil	24
导线横截面 , AWG/kcmil (最大)	12
剥线长度	7 mm
螺纹	M3
连接类型	螺钉连接

□□/□□

认证 BG, CUL Listed, GOST, TUEV-RH, UL Listed

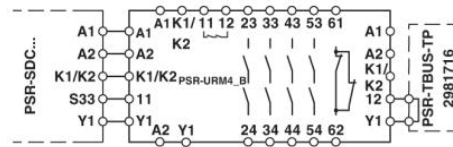
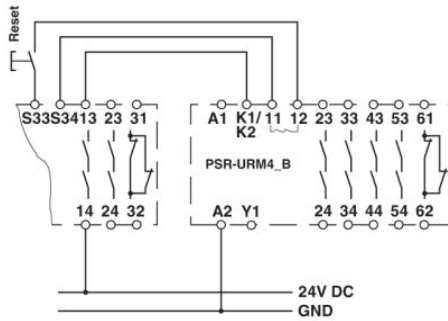
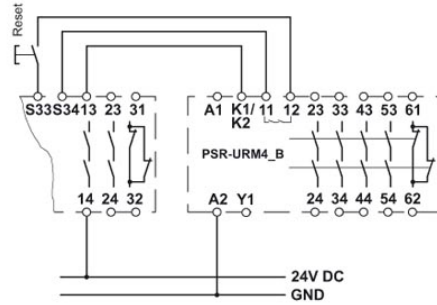
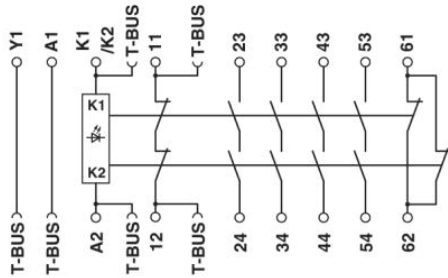
□□

项目	名称	描述
2890425	PSR-TBUS	PSR-TBUS DIN 导轨连接器 , 用于供电 / 控制 / 监控 (取决于模块)
2981716	PSR-TBUS-TP	PSR-TBUS-TP保护插头

□□

□□□

电路图



包括使用组在内的连接数据





□□

Nanjing Phoenix Contact Co. Ltd.
No. 36 Phoenix Road - Jiangning Development Zone /
P.O. Box 236 Jiangning Nanjing
CN-211100 Nanjing, China
电话 +86/25-5212-1888
Fax +86/25-5212-1999 or 1555
<http://www.phoenixcontact.com.cn>



菲尼克斯电气 2012
保存的技术修改内容；