

5

4

3

2

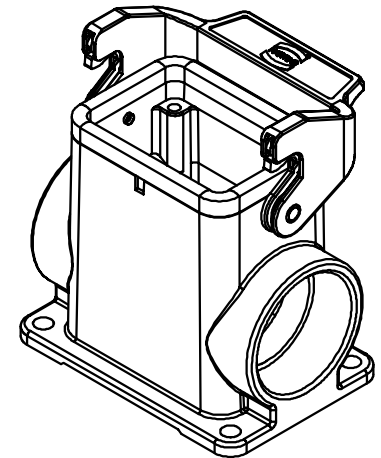
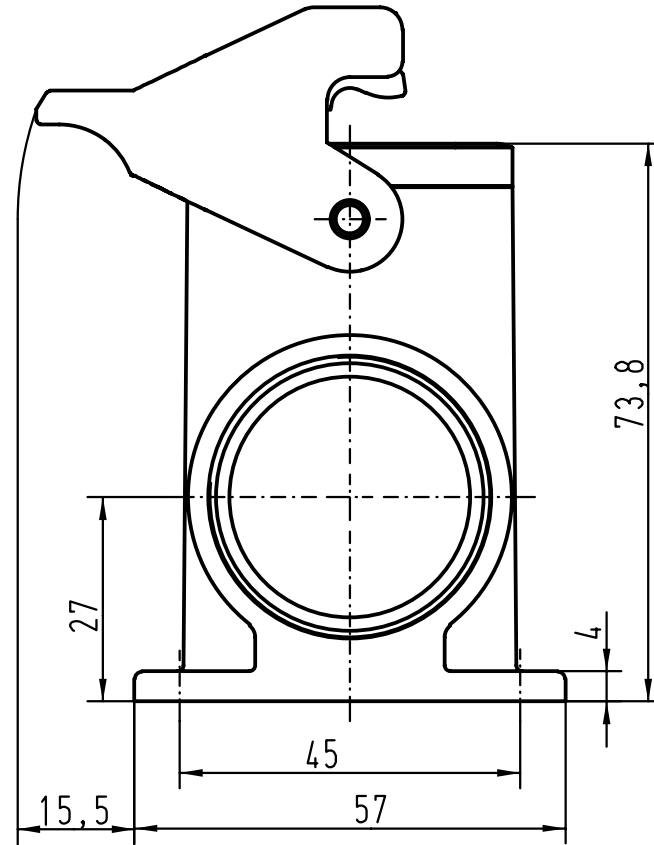
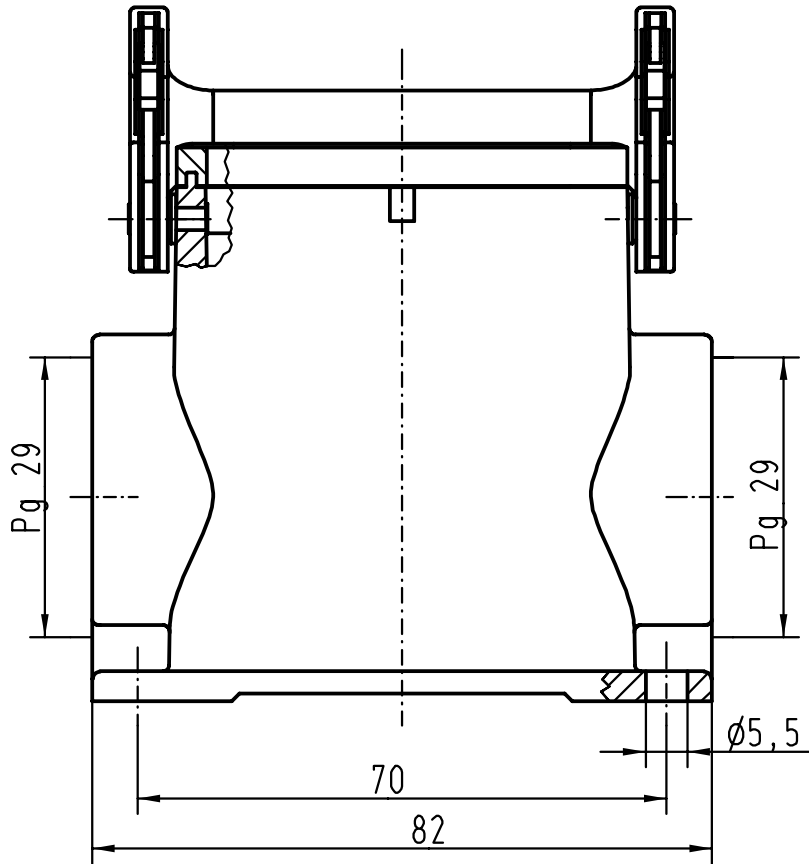
1

D

C

B

A



All Dimensions in mm Original Size DIN A 4			Techn. Character.			Nicht tolerierte Masse/ Free size tolerances			
			Detail.	Dat.	Name	Massstab/Scale	Han 6B-asg2-LB-Pg29 Sockelgehäuse/ housings surface mounting		
			Insp.		HERB				
			Stand.		NÖTZEL				
24789	16.10.98	PL	HARTING KGaA				TB 09 30 006 0293		
Mod.	Dat.	Name	D-32339 ESPELKAMP						
							Sub.	Blatt/ page	