

## Optoaccoppiatore - PLC-OSC- 24DC/ 48DC/100/C1D2 - 5603261


Si ricorda che i dati qui indicati sono estrapolati dal catalogo online. Per informazioni e dati dettagliati, consultare la documentazione per l'utente. Si intendono applicate le Condizioni di utilizzo generali per i download da Internet.  
(<http://phoenixcontact.it/download>)



PLC-INTERFACE, composta da morsetto base montabile su guida di montaggio con connessione a vite e relè a stato solido in miniatura a innesto, ingresso: 24 V DC, uscita: 3-48 V DC/100 mA, UL/cUL: omologata per l'uso in zona Ex classe I, div. 2



### Dati commerciali

Pezzi/conf.	10 PZ
Quantità di ordinazione minima	10 PZ
GTIN	 4 046356 687379
GTIN	4046356687379
Peso per pezzo (confezione esclusa)	37,000 g
Numero tariffa doganale	85364190
Paese di origine	Germania
Sales Key	CK621I

### Dati tecnici

#### Nota

Limitazione dell'uso	EMC: prodotto in classe A, vedere la dichiarazione del produttore nell'area download
----------------------	--

#### Dimensioni

Larghezza	6,2 mm
Altezza	80 mm
Profondità	94 mm

#### Condizioni ambientali

Temperatura ambiente (esercizio)	-20 °C ... 60 °C
Temperatura ambiente (trasporto e stoccaggio)	-40 °C ... 85 °C

#### Dati d'ingresso

Tensione d'ingresso nominale $U_N$	24 V DC
------------------------------------	---------

# Optoaccoppiatore - PLC-OSC- 24DC/ 48DC/100/C1D2 - 5603261

## Dati tecnici

### Dati d'ingresso

Range d'ingresso rispetto a $U_N$	0,8 ... 1,2
Range tensione d'ingresso	19,2 V DC ... 28,8 V DC
Soglia di commutazione segnale "0" rispetto a $U_N$	$\leq 0,4$
Soglia di commutazione segnale "1" rispetto a $U_N$	$\geq 0,8$
Corrente d'ingresso tipica con $U_N$	8,5 mA
Tempo di accensione tipico	20 $\mu$ s (con $U_N$ )
Tempo di disinserzione tipico	300 $\mu$ s (con $U_N$ )
Indicazione tensione di esercizio	LED giallo
Nome protezione	Prot. contro inversione polarità
	diode di smorzamento
Circuito/componente di protezione	Diode contro inv. polarità
	Diode di smorzamento
Frequenza di trasmissione	300 Hz
Potenza dissipata in condizioni nominali	0,2 W

### Dati d'uscita

Range tensione d'uscita	3 V DC ... 48 V DC
Corrente di carico permanente	100 mA
Caduta di tensione alla max. corrente limite permanente	$\leq 1$ V
Collegamento d'uscita	2 conduttori senza massa
Nome protezione	Prot. contro inversione polarità
	Prot. contro le sovratensioni
Circuito/componente di protezione	Diode contro inv. polarità

### Generalità

Tensione di prova ingresso/uscita	2,5 kV (50 Hz, 1 min)
Posizione d'installazione	a scelta
Indicazione per il montaggio	Affiancabile senza distanza
Funzionamento	100 % ED

### Dati di collegamento

Denominazione collegamento	Lato di ingresso
Collegamento	Connessione a vite
Lunghezza di spelatura	8 mm
Filettatura	M 3
Sezione conduttore rigida	0,14 mm <sup>2</sup> ... 2,5 mm <sup>2</sup>
Sezione conduttore flessibile	0,14 mm <sup>2</sup> ... 2,5 mm <sup>2</sup>
Sezione conduttore AWG	26 ... 14

### Dati di collegamento 2

Denominazione collegamento	Lato di uscita
Collegamento	Connessione a vite
Lunghezza di spelatura	8 mm

## Optoaccoppiatore - PLC-OSC- 24DC/ 48DC/100/C1D2 - 5603261

### Dati tecnici

#### Dati di collegamento 2

Filettatura	M 3
Sezione conduttore rigida	0,14 mm <sup>2</sup> ... 2,5 mm <sup>2</sup>
Sezione conduttore flessibile	0,14 mm <sup>2</sup> ... 2,5 mm <sup>2</sup>
Sezione conduttore AWG	26 ... 14

#### Normative e prescrizioni

Denominazione	Norme / Disposizioni
Norme/Disposizioni	IEC 60664
	EN 50178
isolamento	Isolamento di base
Grado di inquinamento	2
Categoria di sovratensione	III

#### Conformità/Omologazioni

Denominazione	CE
Siglatura	Conformità CE
Denominazione	UL, USA
Siglatura	Class I, Zone 2, AEx nA nC IIC T6
Denominazione	UL, USA / Canada
Siglatura	Class I, Div. 2, Groups A, B, C, D
Denominazione	UL, Canada
Siglatura	Class I, Zone 2, Ex nA nC IIC Gc T6 X

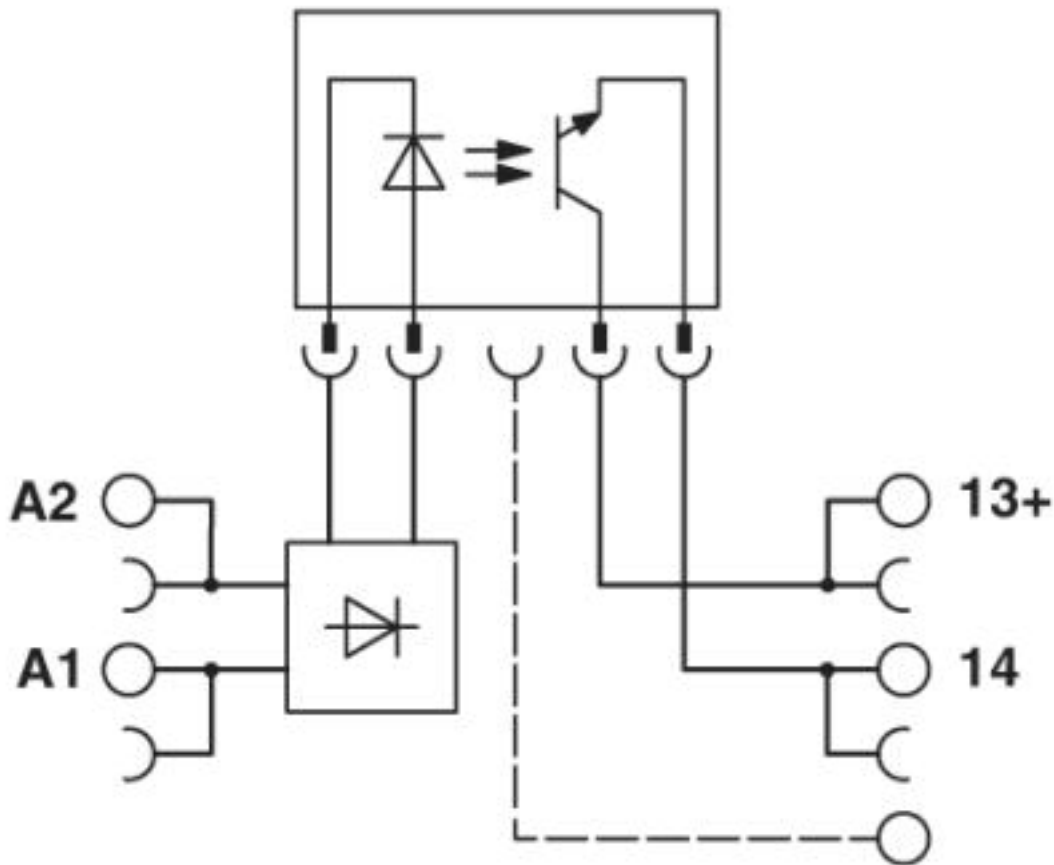
#### Environmental Product Compliance

REACH SVHC	Lead 7439-92-1
China RoHS	Periodo di utilizzo conforme a destinazione senza danni per l'ambiente (EFUP): 50 anni
	Le informazioni sulle sostanze pericolose si trovano nella dichiarazione del fabbricante alla voce "Downloads"

### Disegni

# Optoaccoppiatore - PLC-OSC- 24DC/ 48DC/100/C1D2 - 5603261

Schema di collegamento



## Classifiche

eCl@ss

eCl@ss 4.0	27371100
eCl@ss 4.1	27371100
eCl@ss 5.0	27371000
eCl@ss 5.1	27371000
eCl@ss 6.0	27371600
eCl@ss 7.0	27371604
eCl@ss 8.0	27371604
eCl@ss 9.0	27371604

ETIM

ETIM 2.0	EC001504
ETIM 3.0	EC001504
ETIM 4.0	EC001504
ETIM 5.0	EC001504
ETIM 6.0	EC001504

# Optoaccoppiatore - PLC-OSC- 24DC/ 48DC/100/C1D2 - 5603261

## Classifiche

### ETIM

ETIM 7.0	EC001504
----------	----------

### UNSPSC

UNSPSC 6.01	30211916
UNSPSC 7.0901	39121542
UNSPSC 11	39121542
UNSPSC 12.01	39121542
UNSPSC 13.2	39122326

## Omologazioni

### Omologazioni

---

#### Omologazioni

EAC

---

#### Omologazioni Ex

UL Listed / cUL Listed / cULus Listed

---

## Dettagli omologazione

EAC		RU C- DE.A*30.B.01082
-----	--	--------------------------

## Accessori

### Accessori

#### Guida di supporto

Guida di supporto, non perforata - NS 35/ 7,5 V2A UNPERF 2000MM - 0801377



Guida di supporto, non perforata, Profilo standard, larghezza: 35 mm, altezza: 7,5 mm, a norma EN 60715, materiale: acciaio inox V2A, non rivestito, lunghezza: 2000 mm, colore: color argento

## Optoaccoppiatore - PLC-OSC- 24DC/ 48DC/100/C1D2 - 5603261

### Accessori

Guida di supporto, non perforata - NS 35/ 7,5 V2A UNPERF 2000MM - 0801377



Guida di supporto, non perforata, Profilo standard, larghezza: 35 mm, altezza: 7,5 mm, a norma EN 60715, materiale: acciaio inox V2A, non rivestito, lunghezza: 2000 mm, colore: color argento

Guida di supporto forata - NS 35/ 7,5 PERF 2000MM - 0801733



Guida di supporto forata, Profilo standard, larghezza: 35 mm, altezza: 7,5 mm, a norma EN 60715, materiale: Acciaio, zincato, passivato a strato spesso, lunghezza: 2000 mm, colore: argento

Guida di supporto forata - NS 35/ 7,5 PERF 2000MM - 0801733



Guida di supporto forata, Profilo standard, larghezza: 35 mm, altezza: 7,5 mm, a norma EN 60715, materiale: Acciaio, zincato, passivato a strato spesso, lunghezza: 2000 mm, colore: argento

Guida di supporto, non perforata - NS 35/ 7,5 CU UNPERF 2000MM - 0801762



Guida di supporto, non perforata, Profilo standard, larghezza: 35 mm, altezza: 7,5 mm, a norma EN 60715, materiale: rame, non rivestito, lunghezza: 2000 mm, colore: rame

Guida di supporto, non perforata - NS 35/ 7,5 CU UNPERF 2000MM - 0801762



Guida di supporto, non perforata, Profilo standard, larghezza: 35 mm, altezza: 7,5 mm, a norma EN 60715, materiale: rame, non rivestito, lunghezza: 2000 mm, colore: rame

## Optoaccoppiatore - PLC-OSC- 24DC/ 48DC/100/C1D2 - 5603261

### Accessori

Guida di supporto, non perforata - NS 35/15 UNPERF 2000MM - 1201714



Guida di supporto, non perforata, Profilo standard, larghezza: 35 mm, altezza: 15 mm, simile a norma EN 60715, materiale: Acciaio, zincato, passivato a strato spesso, lunghezza: 2000 mm, colore: color argento

---

Guida di supporto, non perforata - NS 35/15 UNPERF 2000MM - 1201714



Guida di supporto, non perforata, Profilo standard, larghezza: 35 mm, altezza: 15 mm, simile a norma EN 60715, materiale: Acciaio, zincato, passivato a strato spesso, lunghezza: 2000 mm, colore: color argento

---

Guida di supporto, non perforata - NS 35/15 CU UNPERF 2000MM - 1201895



Guida di supporto, non perforata, Profilo standard, larghezza: 35 mm, altezza: 15 mm, simile a norma EN 60715, materiale: rame, non rivestito, lunghezza: 2000 mm, colore: rame

---

Guida di supporto, non perforata - NS 35/15 CU UNPERF 2000MM - 1201895



Guida di supporto, non perforata, Profilo standard, larghezza: 35 mm, altezza: 15 mm, simile a norma EN 60715, materiale: rame, non rivestito, lunghezza: 2000 mm, colore: rame

---

Guida di supporto, non perforata - NS 35/15-2,3 UNPERF 2000MM - 1201798



Guida di supporto, non perforata, Profilo standard 2,3 mm, larghezza: 35 mm, altezza: 15 mm, a norma EN 60715, materiale: Acciaio, zincato, passivato a strato spesso, lunghezza: 2000 mm, colore: color argento

---

## Optoaccoppiatore - PLC-OSC- 24DC/ 48DC/100/C1D2 - 5603261

### Accessori

Guida di supporto, non perforata - NS 35/15-2,3 UNPERF 2000MM - 1201798



Guida di supporto, non perforata, Profilo standard 2,3 mm, larghezza: 35 mm, altezza: 15 mm, a norma EN 60715, materiale: Acciaio, zincato, passivato a strato spesso, lunghezza: 2000 mm, colore: color argento

Guida di supporto, non perforata - NS 35/15 AL UNPERF 2000MM - 1201756



Guida di supporto, non perforata, Profilo standard, larghezza: 35 mm, altezza: 15 mm, simile a norma EN 60715, materiale: alluminio, non rivestito, lunghezza: 2000 mm, colore: color argento

Guida di supporto, non perforata - NS 35/15 AL UNPERF 2000MM - 1201756



Guida di supporto, non perforata, Profilo standard, larghezza: 35 mm, altezza: 15 mm, simile a norma EN 60715, materiale: alluminio, non rivestito, lunghezza: 2000 mm, colore: color argento

Guida di supporto forata - NS 35/15 PERF 2000MM - 1201730



Guida di supporto forata, Profilo standard, larghezza: 35 mm, altezza: 15 mm, simile a norma EN 60715, materiale: Acciaio, zincato, passivato a strato spesso, lunghezza: 2000 mm, colore: color argento

Guida di supporto forata - NS 35/15 PERF 2000MM - 1201730



Guida di supporto forata, Profilo standard, larghezza: 35 mm, altezza: 15 mm, simile a norma EN 60715, materiale: Acciaio, zincato, passivato a strato spesso, lunghezza: 2000 mm, colore: color argento

## Optoaccoppiatore - PLC-OSC- 24DC/ 48DC/100/C1D2 - 5603261

### Accessori

Guida di supporto, non perforata - NS 35/ 7,5 UNPERF 2000MM - 0801681



Guida di supporto, non perforata, Profilo standard, larghezza: 35 mm, altezza: 7,5 mm, a norma EN 60715, materiale: Acciaio, zincato, passivato a strato spesso, lunghezza: 2000 mm, colore: color argento

Guida di supporto, non perforata - NS 35/ 7,5 UNPERF 2000MM - 0801681



Guida di supporto, non perforata, Profilo standard, larghezza: 35 mm, altezza: 7,5 mm, a norma EN 60715, materiale: Acciaio, zincato, passivato a strato spesso, lunghezza: 2000 mm, colore: color argento

### Piastra isolante

Piastra isolante - PLC-ATP BK - 2966841



Piastra isolante, spessore 2 mm, da fissare all'inizio e alla fine di ogni morsettiera PLC. Inoltre per: separazione ottica di gruppi, separazione sicura di diverse tensioni di PLC-INTERFACE attigue secondo DIN VDE 0106-101, separazione

Piastra isolante - PLC-ATP BK - 2966841



Piastra isolante, spessore 2 mm, da fissare all'inizio e alla fine di ogni morsettiera PLC. Inoltre per: separazione ottica di gruppi, separazione sicura di diverse tensioni di PLC-INTERFACE attigue secondo DIN VDE 0106-101, separazione

### Ponticello

Ponticelli continui - FBST 500-PLC RD - 2966786



Ponticelli continui, lunghezza: 500 mm, colore: rosso

## Optoaccoppiatore - PLC-OSC- 24DC/ 48DC/100/C1D2 - 5603261

### Accessori

Ponticelli continui - FBST 500-PLC BU - 2966692



Ponticelli continui, lunghezza: 500 mm, colore: blu

---

Ponticelli continui - FBST 500-PLC GY - 2966838



Ponticelli continui, lunghezza: 500 mm, colore: grigio

---

Ponticello singolo - FBST 6-PLC RD - 2966236



Ponticello singolo, lunghezza: 6 mm, numero poli: 2, colore: rosso

---

Ponticello singolo - FBST 6-PLC BU - 2966812



Ponticello singolo, lunghezza: 6 mm, numero poli: 2, colore: blu

---

Ponticello singolo - FBST 6-PLC GY - 2966825



Ponticello singolo, lunghezza: 6 mm, numero poli: 2, colore: grigio

---

## Optoaccoppiatore - PLC-OSC- 24DC/ 48DC/100/C1D2 - 5603261

### Accessori

Ponticello singolo - FBST 8-PLC GY - 2967688



Ponticello singolo, lunghezza: 8 mm, numero poli: 2, colore: grigio

---

Ponticello singolo - FBST 14-PLC BK - 2967691



Ponticello singolo, lunghezza: 14 mm, numero poli: 2, colore: nero

---

### Segnamorsetti non siglati

Nastro Zack - ZB 6/WH-100:UNBEDRUCKT - 5060935



Nastro Zack, Striscia, bianco, in bianco, siglabile con: PLOTMARK, CMS-P1-PLOTTER, tipo di montaggio: inserimento a scatto in scanalatura alta portacartellini, per morsetti con spessore: 6,2 mm, dimensioni campo di siglatura: 6,15 x 10,5 mm, Numero dei cartellini singoli: 10

---

Nastro Zack - ZB 6/WH-100:UNBEDRUCKT - 5060935



Nastro Zack, Striscia, bianco, in bianco, siglabile con: PLOTMARK, CMS-P1-PLOTTER, tipo di montaggio: inserimento a scatto in scanalatura alta portacartellini, per morsetti con spessore: 6,2 mm, dimensioni campo di siglatura: 6,15 x 10,5 mm, Numero dei cartellini singoli: 10

---

Nastro Zack - ZB 6:UNBEDRUCKT - 1051003



Nastro Zack, Striscia, bianco, in bianco, siglabile con: PLOTMARK, CMS-P1-PLOTTER, tipo di montaggio: inserimento a scatto in scanalatura alta portacartellini, per morsetti con spessore: 6,2 mm, dimensioni campo di siglatura: 6,15 x 10,5 mm, Numero dei cartellini singoli: 10

---

## Optoaccoppiatore - PLC-OSC- 24DC/ 48DC/100/C1D2 - 5603261

### Accessori

#### Nastro Zack - ZB 6:UNBEDRUCKT - 1051003



Nastro Zack, Striscia, bianco, in bianco, siglabile con: PLOTMARK, CMS-P1-PLOTTER, tipo di montaggio: inserimento a scatto in scanalatura alta portacartellini, per morsetti con spessore: 6,2 mm, dimensioni campo di siglatura: 6,15 x 10,5 mm, Numero dei cartellini singoli: 10

#### Segnamorsetti - UC-TM 6 - 0818085



Segnamorsetti, Scheda, bianco, in bianco, siglabile con: BLUEMARK ID COLOR, BLUEMARK ID, BLUEMARK CLED, PLOTMARK, CMS-P1-PLOTTER, tipo di montaggio: inserimento a scatto in scanalatura alta portacartellini, per morsetti con spessore: 6,2 mm, dimensioni campo di siglatura: 5,6 x 10,5 mm, Numero dei cartellini singoli: 80

#### Segnamorsetti - UCT-TM 6 - 0828736



Segnamorsetti, Scheda, bianco, in bianco, siglabile con: TOPMARK NEO, TOPMARK LASER, BLUEMARK ID COLOR, BLUEMARK ID, BLUEMARK CLED, THERMOMARK PRIME, THERMOMARK CARD 2.0, THERMOMARK CARD, tipo di montaggio: inserimento a scatto in scanalatura alta portacartellini, per morsetti con spessore: 6,2 mm, dimensioni campo di siglatura: 5,6 x 10,5 mm, Numero dei cartellini singoli: 60

### Segnamorsetti siglati

#### Nastro Zack - ZB 6,LGS:FORTL.ZAHLEN - 1051016



Nastro Zack, Striscia, bianco, siglato, siglabile con: CMS-P1-PLOTTER, siglatura longitudinale: numeri progressivi 1 ...10, 11 ...20 ecc. fino a 491 ...500, tipo di montaggio: inserimento a scatto in scanalatura alta portacartellini, per morsetti con spessore: 6,2 mm, dimensioni campo di siglatura: 6,15 x 10,5 mm, Numero dei cartellini singoli: 10

#### Nastro Zack - ZB 6,LGS:FORTL.ZAHLEN - 1051016



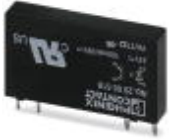
Nastro Zack, Striscia, bianco, siglato, siglabile con: CMS-P1-PLOTTER, siglatura longitudinale: numeri progressivi 1 ...10, 11 ...20 ecc. fino a 491 ...500, tipo di montaggio: inserimento a scatto in scanalatura alta portacartellini, per morsetti con spessore: 6,2 mm, dimensioni campo di siglatura: 6,15 x 10,5 mm, Numero dei cartellini singoli: 10

### Pezzi di ricambio

## Optoaccoppiatore - PLC-OSC- 24DC/ 48DC/100/C1D2 - 5603261

### Accessori

Relè in miniatura a stato solido - OPT-24DC/ 48DC/100 - 2966618



Relè a stato solido in miniatura a innesto, relè a stato solido di ingresso, 1 contatto aperto a riposo ingresso: 24 V DC, uscita: 3-48 V DC/100 mA