



Security Tech Germany



**TVR30004**

## **Quickguide für Videoüberwachungssets: TVR30004 | TVR30104 | TVR30404 | TVR30314**

Diese Kurzanleitung beschreibt die ersten Einrichtungsschritte für Ihr Videoüberwachungsset.  
Detaillierte Informationen erhalten Sie in der beiliegenden Bedienungsanleitung.

# Inhaltsverzeichnis

## Deutsch

Lieferumfang	5
Warnhinweise	6
Anschlüsse	7
Hardwareinstallation	8
Tipps zur Kamerainstallation	10
Softwareeinrichtung	12

## English

Scope of delivery	21
Warnings	22
Connections	23
Hardware Installation	24
Tips for camera installation	26
Software Set-up	28

## Français

Étendue de la livraison	37
Avertissements	38
Connexions	39
Installation matérielle	40
Conseils pour l'installation de la caméra	42
Installation - Logiciel	44

## Nederlands

Leveringsomvang	53
Belangrijke instructies	54
Aansluitingen	55
Hardware-installatie	56
Tips voor de camera-installatie	58
Software - configureren	60

## Dansk

Leveringsomfang	69
Advarselshenvisninger	70
Tilslutninger	71
Hardwareinstallation	72
Tips vedrørende kamerainstallation	74
Software - Indstilling	76

## Svensk

Leveransomfång	85
Viktiga varningsanvisningar	86
Anslutningar	87
Installation av hårdvara	88
Tips för kamerainstallation	90
Inställning av Programvara	92

### **Polski**

Zakres dostawy .....	101
Wskazówki ostrzegawcze .....	102
Złącza .....	103
Instalacja sprzętu .....	104
Wskazówki dotyczące instalacji kamery .....	106
Konfiguracja - Oprogramowania .....	108

### **Italiano**

Dotazione .....	117
Avvertenze importanti .....	118
Collegamenti .....	119
Installazione dell'hardware .....	120
Consigli per l'installazione della videocamera .....	122
Configurazione del Software .....	124

### **Español**

Volumen de entrega .....	133
Advertencias importantes .....	134
Conexiones .....	135
Instalación del hardware .....	136
Consejos para la instalación de la cámara .....	138
Configuración del Software .....	140

### **Русский**

Объем поставки .....	151
Важное предупреждение .....	152
Разъемы .....	153
Установка оборудования .....	154
Рекомендации по установке камеры .....	156
Программное обеспечение - Настройка .....	158

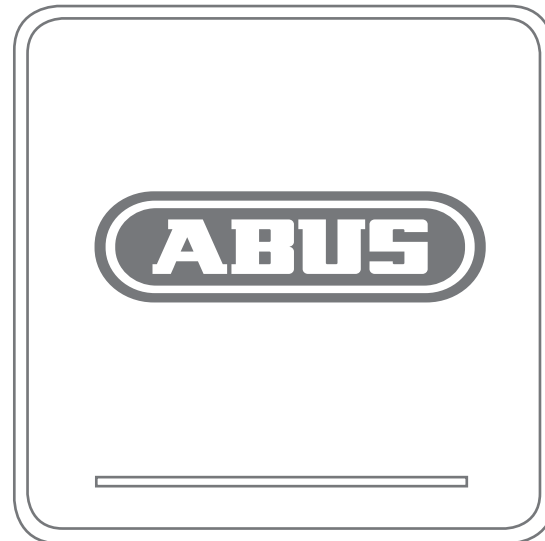
Sehr geehrte Kundin, sehr geehrter Kunde,

wir bedanken uns bei Ihnen für den Kauf eines unserer Produkte. Dieses Produkt erfüllt die Anforderungen der geltenden europäischen und nationalen Richtlinien.

Die Konformität wurde nachgewiesen, die entsprechenden Erklärungen und Unterlagen sind beim Hersteller hinterlegt: ABUS Security-Center GmbH & Co. KG, Linker Kreuthweg 5, 86444 Affing, GERMANY.

Um diesen Standard zu erhalten und einen gefahrlosen Betrieb sicherzustellen, müssen Sie als Anwender diese Bedienungsanleitung beachten! Lesen Sie vor Inbetriebnahme des Produkts die komplette Bedienungsanleitung, beachten Sie alle Bedienungs- und Sicherheitshinweise!

Alle enthaltenen Firmennamen und Produktbezeichnungen sind Warenzeichen der jeweiligen Inhaber. Alle Rechte vorbehalten. Bei Fragen wenden Sie sich an Ihren Fachhandelspartner!



## Lieferumfang

### TVR30104

- 4-Kanal-Rekorder inkl. HDD
- 1 x Tag-/Nachtsicht Außenkamera
- Universalnetzteil
- 1 x 20m Koaxialkabel
- USB Maus
- Quickguide
- Anleitung
- CD

### TVR30404

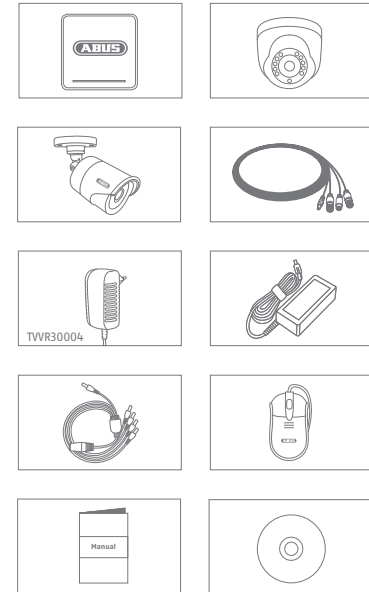
- 4-Kanal-Rekorder inkl. HDD
- 4 x Tag-/Nachtsicht Außenkameras
- Universalnetzteil
- 4 x 20m Koaxialkabel
- USB Maus
- Quickguide
- Anleitung
- CD

### TVR30414

- 4-Kanal-Rekorder inkl. HDD
- 4 x Tag-/Nachtsicht Außen-Domekameras
- Universalnetzteil
- 4 x 20 m Koaxialkabel
- USB Maus
- Quickguide
- Anleitung
- CD

### TVR30004

- 4-Kanal-Rekorder
- Netzteil
- USB Maus
- Quickguide
- Anleitung
- CD

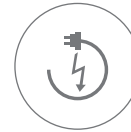


## Warnhinweise

Halten Sie starke Magnetfelder vom Rekorder und der Kamera fern.



Achten Sie auf eine unterbrechungsfreie Stromversorgung.



Halten Sie Flüssigkeiten vom Rekorder fern.



Betreiben und lagern Sie den Rekorder und die Kamera nur unter den vom Hersteller empfohlenen Umgebungsbedingungen.



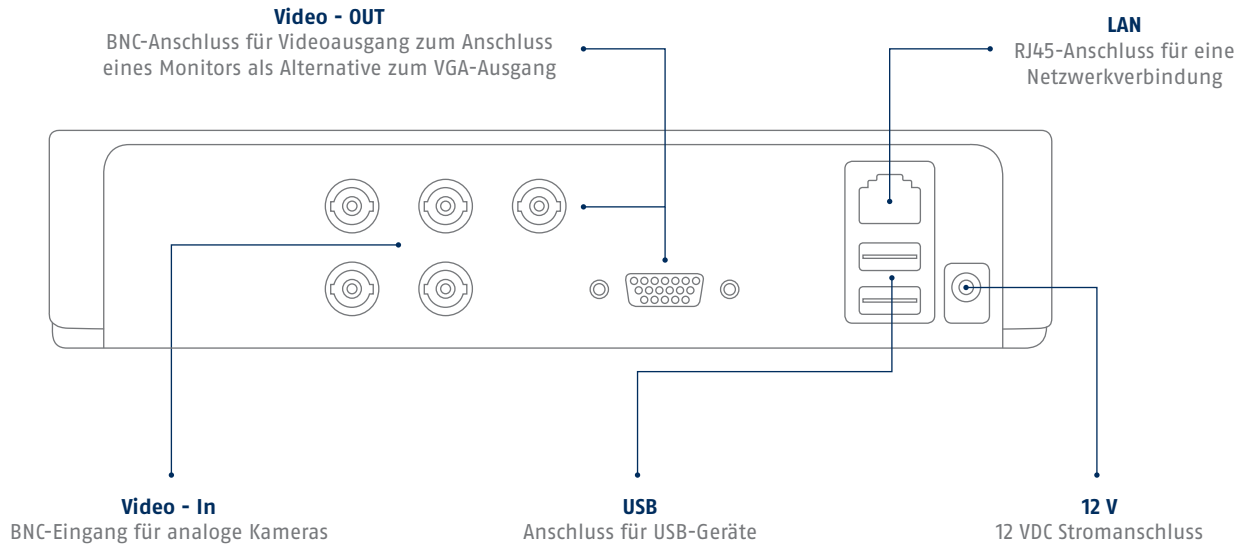
Schalten Sie den Rekorder aus, bevor Sie Peripheriegeräte anschließen oder entfernen.



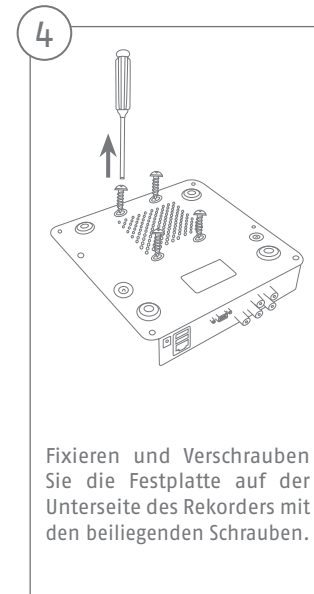
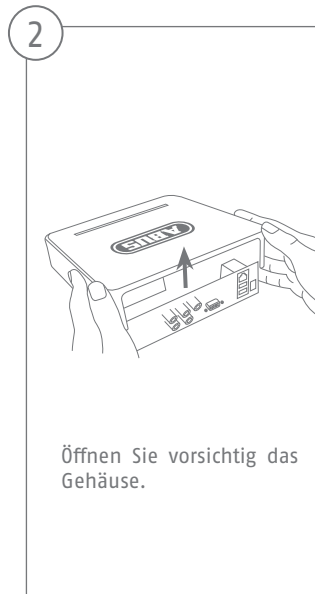
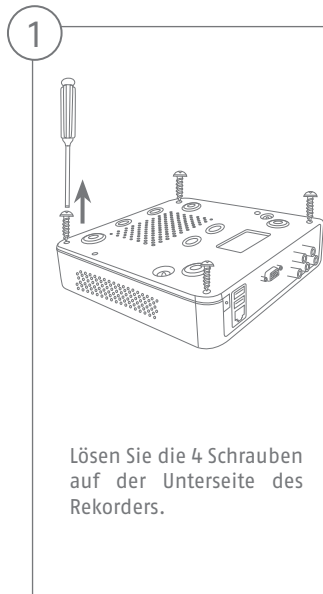
Achten Sie darauf, dass immer eine ausreichende Belüftung vorhanden ist.



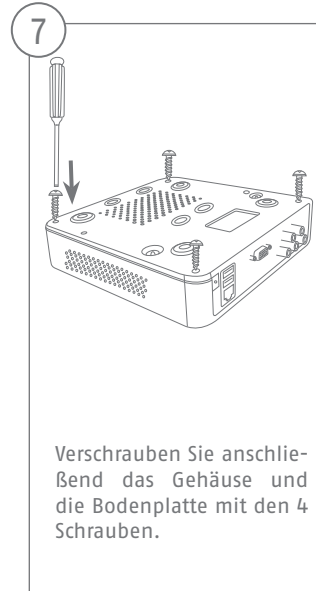
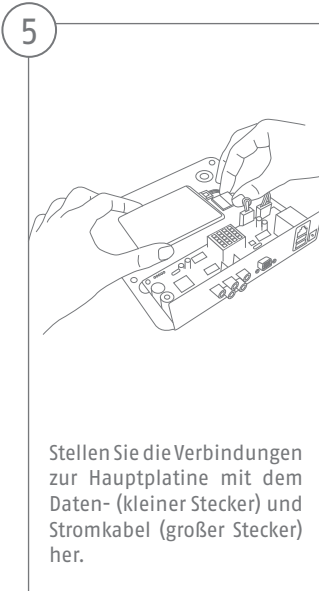
# Anschlüsse



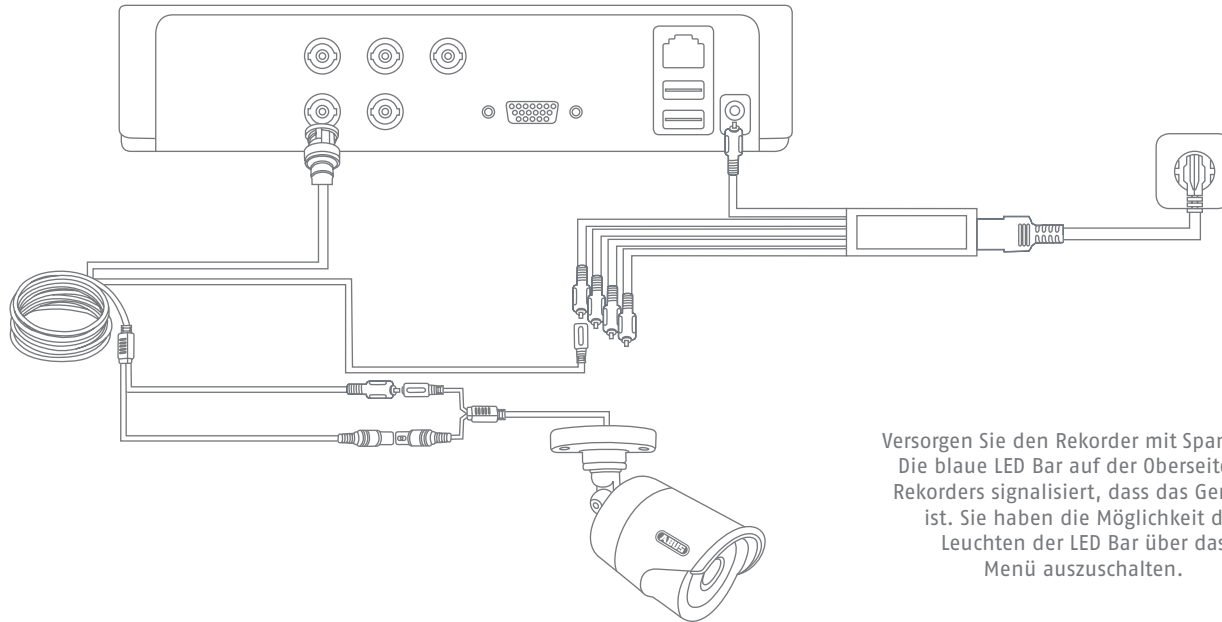
# Hardwareinstallation



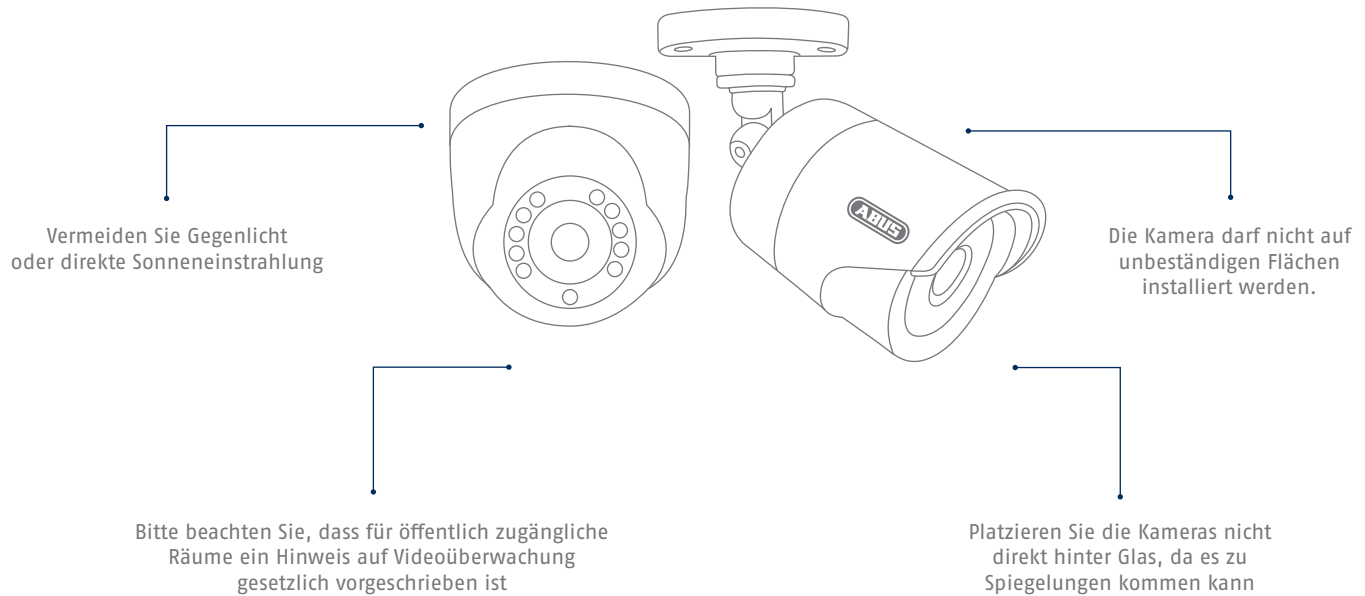
Bitte beachten Sie, dass die Hardwareinstallation für TVWR30004 bei Schritt ① beginnt. Die Hardwareinstallation für TWR30104 / TWR30404 / TVWR30414 beginnt bei Schritt ⑧.



## Tipps zur Kamerainstallation



Versorgen Sie den Rekorder mit Spannung. Die blaue LED Bar auf der Oberseite des Rekorders signalisiert, dass das Gerät an ist. Sie haben die Möglichkeit das Leuchten der LED Bar über das Menü auszuschalten.



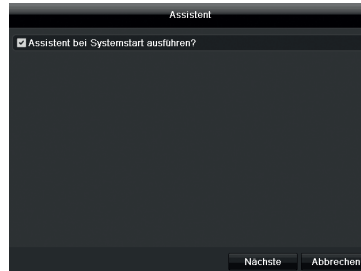
# Softwareeinrichtung

1



Wählen Sie die gewünschte Sprache aus und klicken Sie auf Anwenden.

2



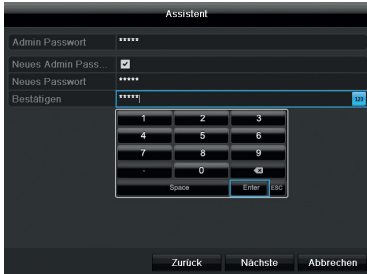
Wenn Sie das Häkchen deaktivieren, wird der Einrichtungsassistent beim nächsten Start nicht mehr automatisch ausgeführt. Klicken Sie auf Nächste.

3




Geben Sie in das Feld Admin Passwort das Passwort 12345 ein. Bestätigen Sie mit Enter.

4



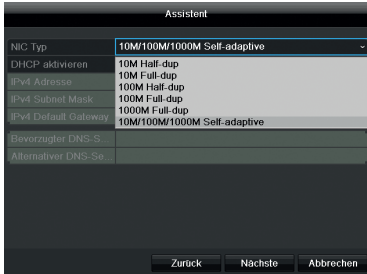
Falls Sie das Passwort ändern möchten, setzen Sie ein Häkchen bei Neues Admin Passwort. Geben Sie das neue Passwort in die Felder Neues Passwort und Bestätigen ein. Notieren Sie sich das neue Passwort und verwahren Sie es an einem sicheren Ort. Klicken Sie auf Nächste.

5



Legen Sie die Zeitzone, Datum / -format und Systemzeit fest. Verlassen Sie den Screen mit Klicken auf Nächste.

6



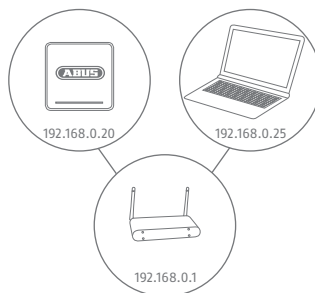
Verbindungsgeschwindigkeit bei 'NIC Typ' manuell einstellen. Voreingestellt und empfohlen ist die automatische Erkennung (Self adaptive).

7



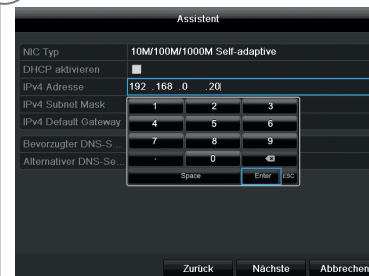
Möchten Sie, dass die Adresdaten automatisch zugewiesen werden, setzen Sie ein Häkchen bei DHCP. Die Adressen werden dann automatisch vom Router vergeben (sofern unterstützt). Gehen Sie in diesem Fall weiter zu Punkt 13.

8



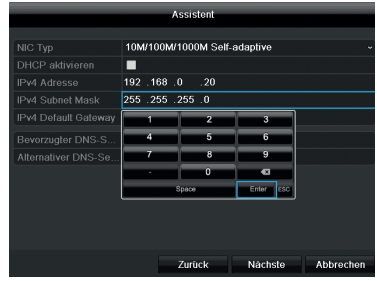
Falls Ihr Router die Adresdaten nicht automatisch zuweist, geben Sie die Daten in den folgenden Schritten ein. Die Graphik illustriert beispielhaft die anschließenden Geräte mit den dazugehörigen IP-Adressen.

9



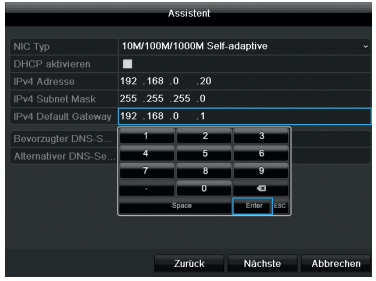
Die IP-Adresse muss dem Standard Gateway-Wert in den ersten drei Stellen entsprechen. Die letzte Stelle bezeichnet die durch das Standard Gateway angesprochenen Geräte und wird für jedes Gerät einzeln festgelegt. Wählen Sie für den Rekorder z.B. 64, also xxx.xxx.xxx.64.

10



Die Subnetzmaske ist ein Netzwerksegment, in dem IP-Adressen mit der gleichen Netzwerkadresse benutzt werden. Der Standardwert ist hier meist 255.255.255.0. Um den Wert für das Standard Gateway zu ermitteln, benutzen Sie einen an das Netzwerk angeschlossenen Windows-PC.

11



Rufen Sie dort im Startmenü den Befehl "Ausführen" auf. Geben Sie in das neue Fenster "cmd" und in die anschließend geöffnete Eingabeaufforderung "ipconfig" ein. Übernehmen Sie den Wert des Standardgateway.

12



Der DNS Server "übersetzt" eine Internetadresse in eine IP-Adresse. Tragen Sie bei Bevorzugter DNS Server den Wert des Standard-Gateway ein.

13



Die installierte Festplatte muss vor der Benutzung initialisiert werden. Wählen Sie die zu initialisierende Festplatte aus.

14



Klicken Sie Init und bestätigen Sie die erfolgreiche Initialisierung mit OK. Wechseln Sie zum nächsten Screen mit Nächste.

15



Wählen Sie in dem Dropdown-Menü von Kamera aus, mit welchem Kanal Sie aufnehmen wollen. Beachten Sie bitte, dass die Zeitpläne im Rekordermenü definiert werden müssen. Näheres hierzu finden Sie im Benutzerhandbuch.

16



Um die Aufnahme zu aktivieren, müssen Sie auf die Checkbox bei Starte Aufnahme klicken. Wählen Sie aus, ob dauerhaft (Dauer) oder nur bei Bildveränderung (Bewegungserkennung) aufgezeichnet werden soll.

17



Zum Übernehmen der Aufzeichnungseinstellung auf eine oder mehrere Kamerakanäle klicken Sie auf Kopiere. Wählen Sie die Checkbox des gewünschten Kamerakanals aus und klicken Sie auf OK. Die Einstellungen wurden nun für diesen Kamerakanal kopiert.

18



Klicken Sie auf OK um die Ersteinrichtung abzuschließen.





Security Tech Germany



**TVR30004**

**Quick guide for Video Surveillance kit: TVR30004 | TVR30104 | TVR30404 | TVR30414**

This quickstart guide describes the initial installation steps for your video surveillance kit. More detailed information can be found in the accompanying user guide.

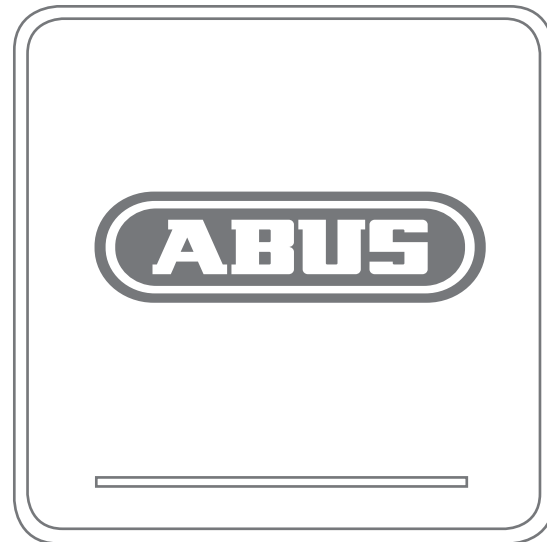
Dear customers,

Thank you for purchasing this product.  
This product complies with current domestic and European regulations.

Conformity has been proven, and all related certifications are available from the manufacturer on request (ABUS Security-Center GmbH & Co. KG, Linker Kreuthweg 5, 86444 Affing).

To maintain this status and to guarantee safe operation, it is your obligation to observe these operating instructions! Read the entire operating manual carefully before putting the product into operation. Pay attention to all operating and safety information! All company names and product descriptions are trademarks of the corresponding owner. All rights reserved.

If you have any questions, please contact your specialist dealer.



## Scope of delivery

### TVR30104

- 4-channel recorder incl. HDD
- 1x day/night vision outdoor camera
- Universal power supply unit
- 1x20 m coaxial cable
- USB mouse
- Quick guide
- Manual
- CD

### TVR30404

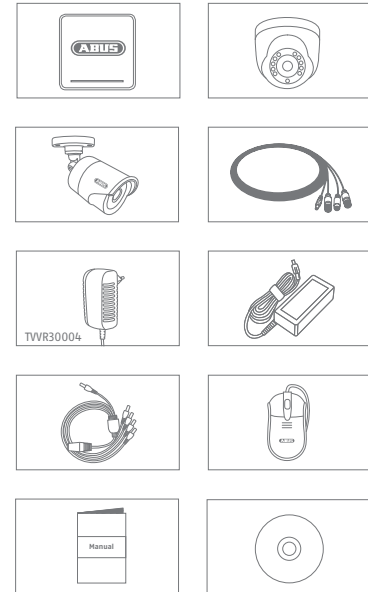
- 4-channel recorder incl. HDD
- 4x day/night vision outdoor cameras
- Universal power supply unit
- 4x20 m coaxial cable
- USB mouse
- Quick guide
- Manual
- CD

### TVR30414

- 4-channel recorder incl. HDD
- 4x day/night vision outdoor dome cameras
- Universal power supply unit
- 4x20 m coaxial cable
- USB mouse
- Quick guide
- Manual
- CD

### TVR30004

- 4-channel recorder
- Power supply unit
- USB mouse
- Quick guide
- Manual
- CD

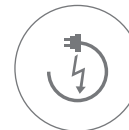


## Warnings

Keep the recorder and camera away from strong magnetic fields.



Ensure an uninterrupted power supply.



Keep liquids away from the recorder.



Only store the recorder and camera in the ambient conditions recommended by the manufacturer.



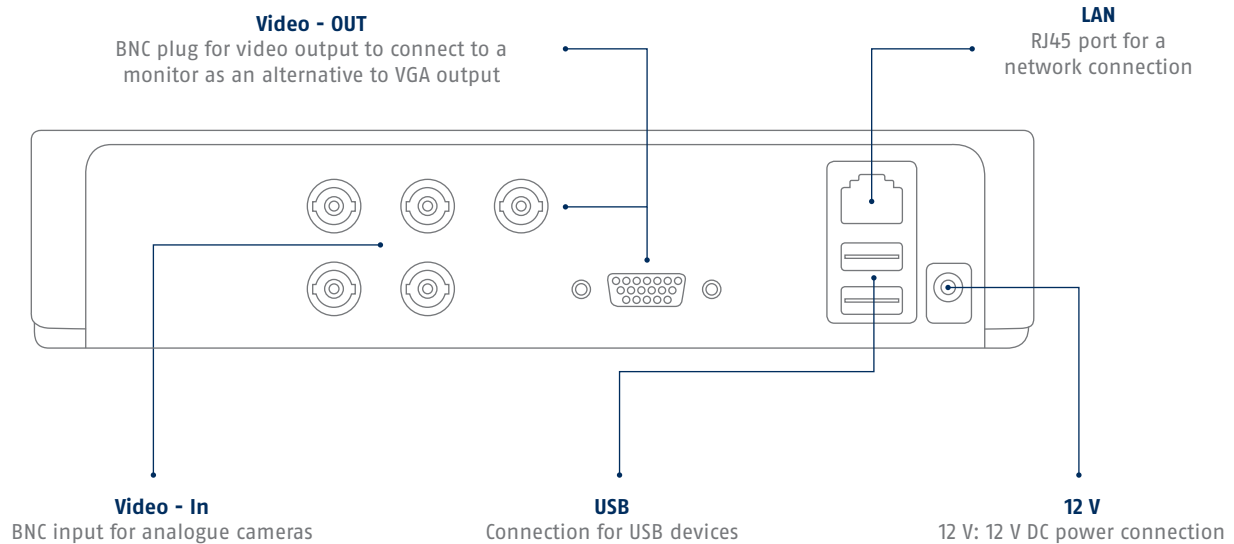
Turn the recorder off before connecting or removing peripheral devices



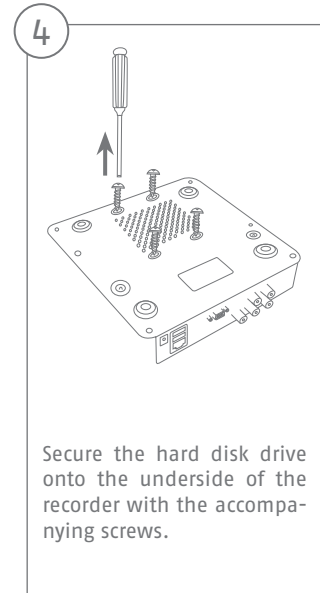
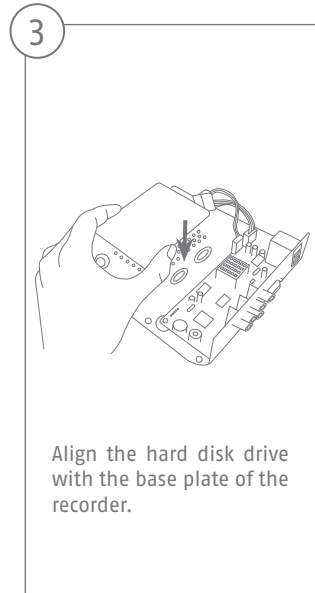
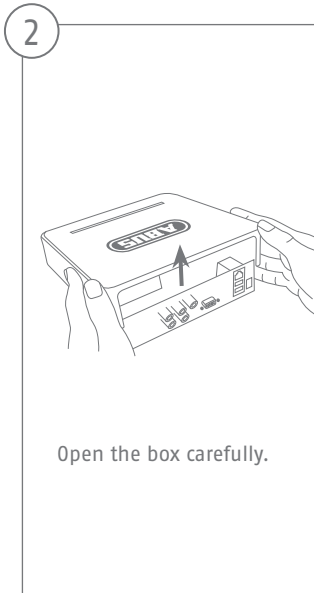
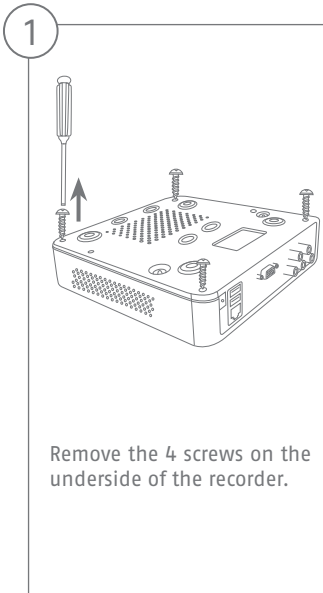
Ensure that there is always sufficient ventilation.



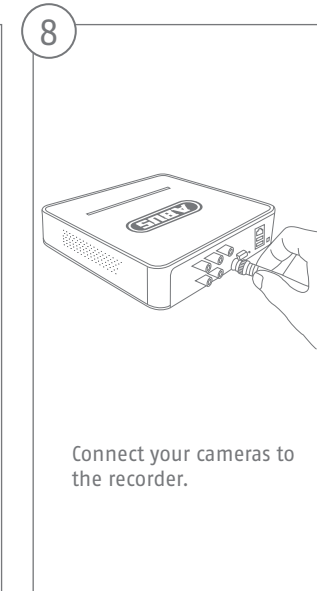
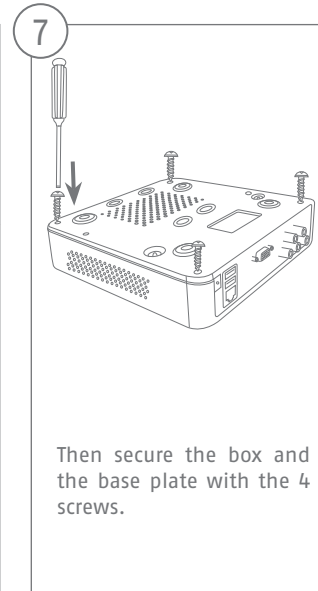
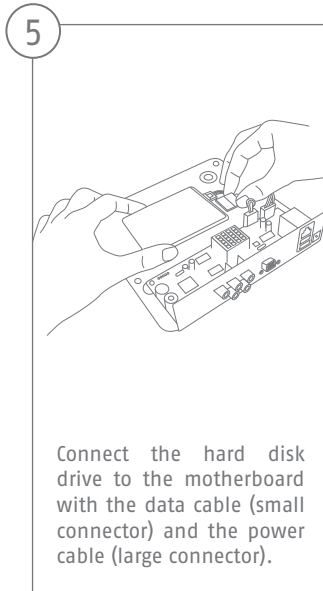
# Connections



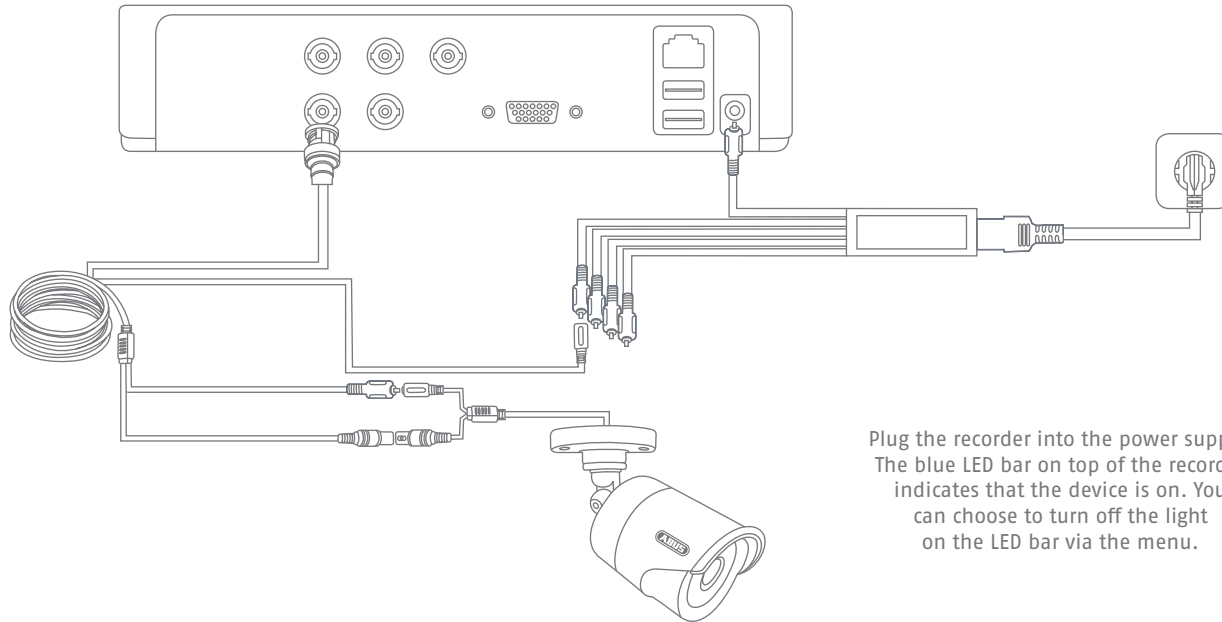
# Hardware Installation



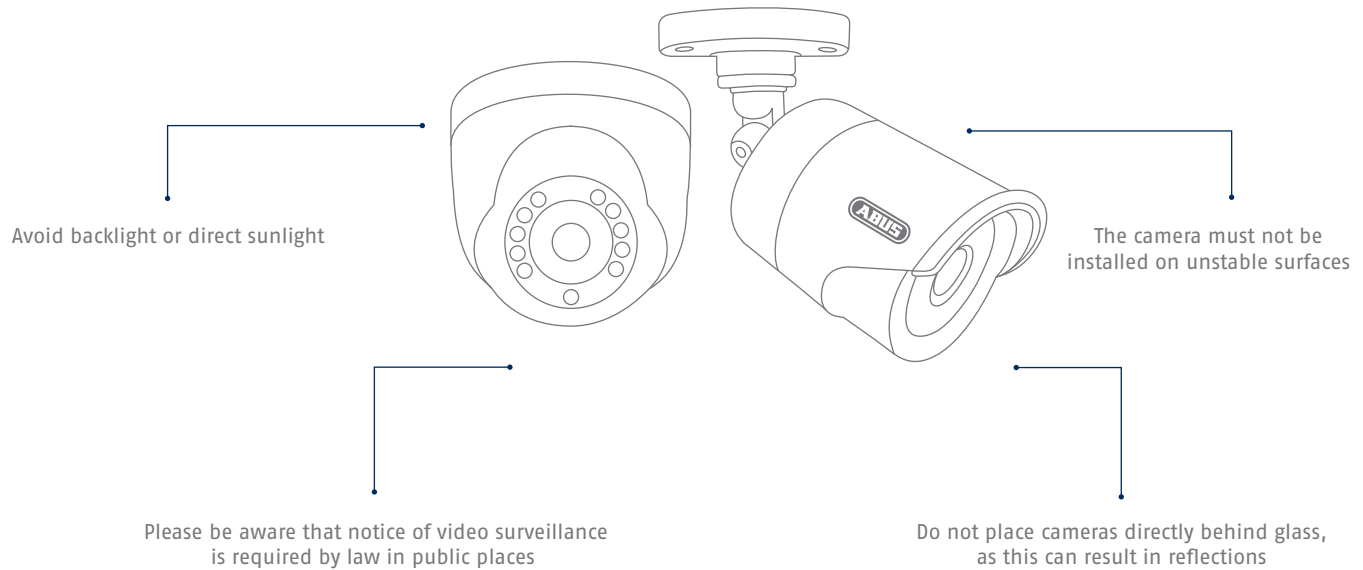
Please ensure that you begin with step ① for the hardware installation of TVVR30004. The hardware installation for the video surveillance kits TVVR30104, TVVR30404 and TVVR30414 starts at step ⑧, as the hard disk drive is pre-installed for these models.



## Tips for camera installation

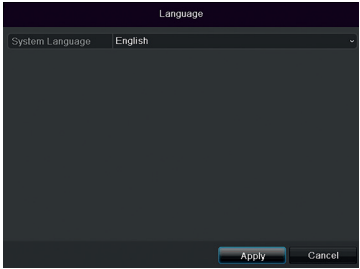


Plug the recorder into the power supply. The blue LED bar on top of the recorder indicates that the device is on. You can choose to turn off the light on the LED bar via the menu.



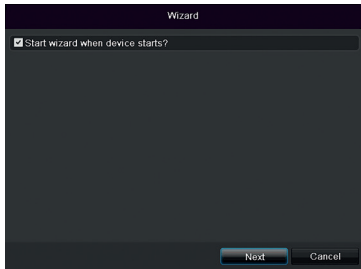
# Software Set-up

1




Select a language and click Next.

2



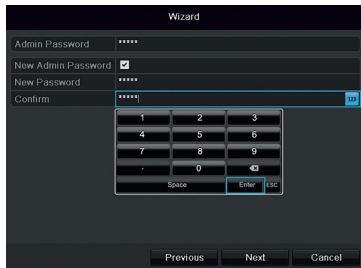
If you untick the box, then the setup wizard will no longer run automatically at the next start-up. Click Next.

3



In the Admin Password field, enter 12345. Confirm with Enter.

4



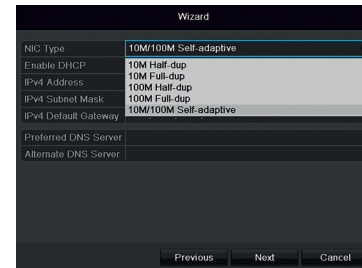
To change the password, tick the New Admin Password box. Enter the new password in the New Password and Confirm fields. Make a note of the password and keep it in a safe place. Click Next.

5



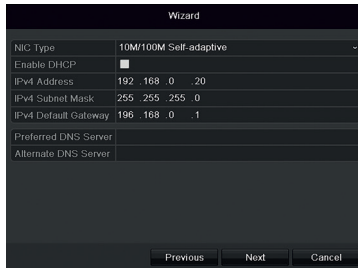
Specify time zone, date and system time. Continue by clicking Next.

6



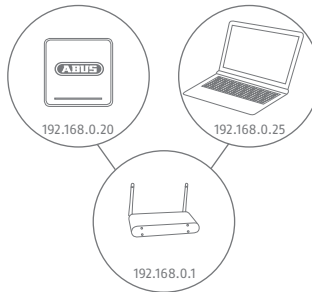
Set the adapter speed type ,NIC type' manually. Default and recommended setting is the automatic detection (Self adaptive).

7



To assign the address data automatically, tick the DHCP box. The addresses are then assigned automatically by the router (provided this function is supported). In this case, proceed from point 13 onwards.

8



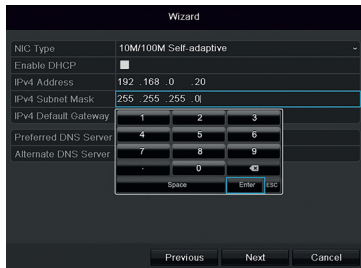
If your router does not assign the address data automatically, then enter the data manually as shown in the following steps. The Screenshots shows an example of devices to be connected with corresponding IP addresses.

9



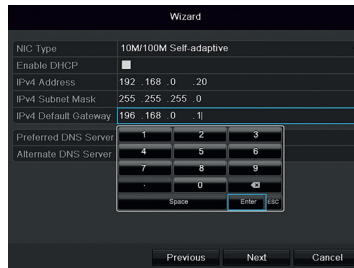
The first three positions of the IP address must correspond to the default gateway value. The last position specifies the device activated through the default gateway (e.g. the recorder), and is defined individually for each device. For example, enter xxx.xxx.64 for recorder 64.

10



The Subnet Mask is a network segment where IP addresses with identical network addresses are used. The standard value here is usually 255.255.255.0.

11



Call up "Run" in the start menu. Enter "cmd" in the new window, then "ipconfig" in the prompt which follows. Enter the default gateway value in the recorder screen.

12



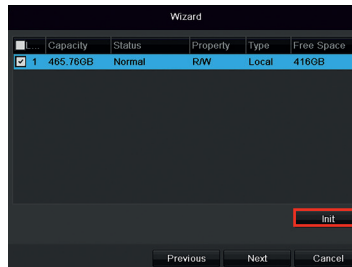
The DNS Server translates an Internet address into an IP address. Enter the default gateway value under Preferred DNS Server.

13



All hard drives which are to be used for recording must be initialized beforehand. To initialise the hard drives, tick the corresponding drive.

14



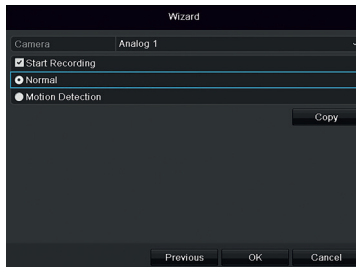
Click Init, then confirm the successful initialisation with OK. Exit the screen by pressing OK, then go to the next screen by pressing Next.

15



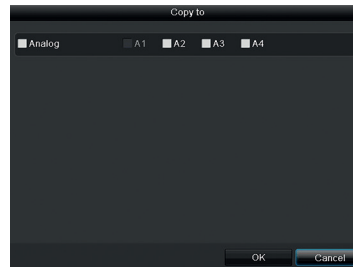
Choose the channel which shall be configured at Camera. Please note that you still have to configure the arming schedules in the recorder menu. For further information please read the user manual.

16



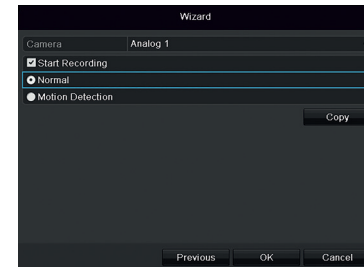
Please click in the checkbox Start Recording to activate the record. Choose between a durable record (Normal) or a record with motion detection (Motion Detection). In the menu of the recorder you can define areas and the sensivity of the motion detection.

17



For copying these settings to other camera channels please click on Copy. Click in the checkbox of the camera channels you want to transfer the settings to and click on OK to activate these settings.

18



Click on OK to finish the initial set-up.





Security Tech Germany



**TVVR30004**

**Guide de démarrage rapide pour kit de vidéo surveillance : TVVR30004 | TVVR30104 | TVVR30404 | TVVR30414**

Ce guide de démarrage rapide décrit les premières étapes d'installation de votre kit de vidéosurveillance.  
Pour plus d'informations, consultez la notice d'utilisation jointe.

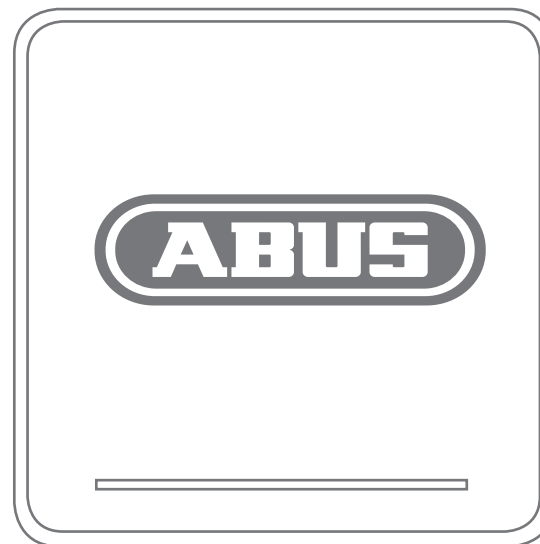
Chère cliente, cher client,

Nous vous remercions de l'achat de ce produit. Ce produit réalise les exigences des directives européennes et nationales en vigueur.

La conformité est prouvée, les déclarations et documents correspondants sont consultables auprès du fabricant (ABUS Security-Center GmbH & Co. KG, Linker Kreuthweg 5, 86444 Affing). Afin de maintenir cet état et d'assurer un usage sans danger, vous devez absolument respecter ce mode d'emploi en tant qu'utilisateur!

Lisez avant la mise en service du produit le mode d'emploi complet, respectez toutes les consignes de commande et de sécurité! Tous les noms de firme et de produit sont des marques du fabricant respectif. Tous droits réservés.

Pour plus de renseignements, adressez-vous à votre partenaire revendeur spécialisé.



## Étendue de la livraison

### TVR30104

- Enregistreur 4 canaux avec HDD
- 1 caméra extérieure jour/nuit
- Bloc d'alimentation universel
- 1 câble coaxial de 20 m
- Souris USB
- Guide de démarrage rapide
- Instructions
- CD

### TVR30404

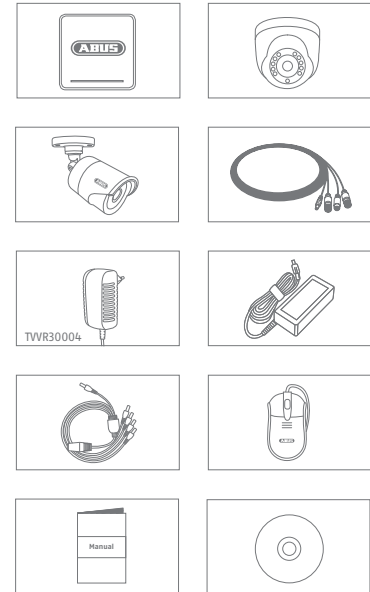
- Enregistreur 4 canaux avec HDD
- 4 caméras extérieures jour/nuit
- Bloc d'alimentation universel
- 4 câbles coaxial de 20 m
- Souris USB
- Guide de démarrage rapide
- Instructions
- CD

### TVR30414

- Enregistreur 4 canaux avec HDD
- 4 caméras dômes extérieures jour/nuit
- Bloc d'alimentation universel
- 4 câbles coaxial de 20 m
- Souris USB
- Guide de démarrage rapide
- Instructions
- CD

### TVR30004

- Enregistreur 4 canaux
- Bloc d'alimentation
- Souris USB
- Guide de démarrage rapide
- Instructions
- CD

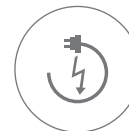


## Avertissements

L'enregistreur et la caméra ne doivent pas être exposés à des champs magnétiques puissants.



Veillez à ce que l'alimentation électrique ne soit pas interrompue.



Ne renversez pas de liquides sur l'enregistreur.



Utilisez l'enregistreur et la caméra uniquement dans les conditions conseillées par le fabricant.



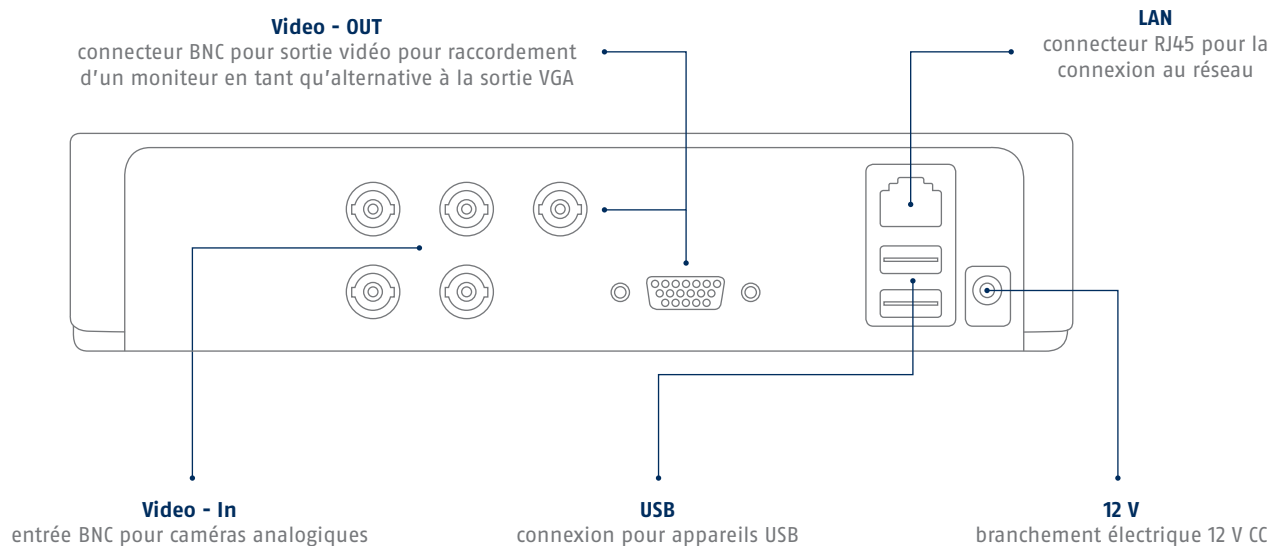
Éteignez l'enregistreur avant de brancher ou de retirer des périphériques.



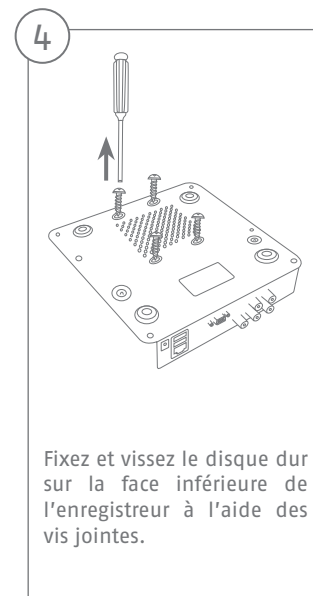
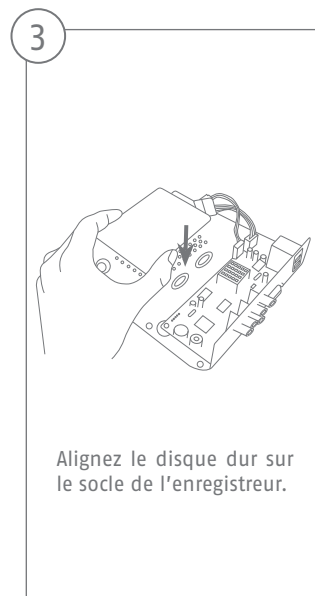
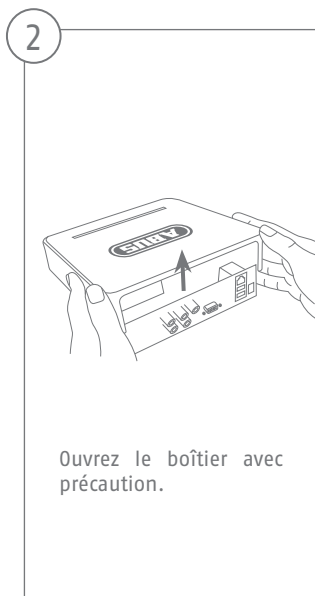
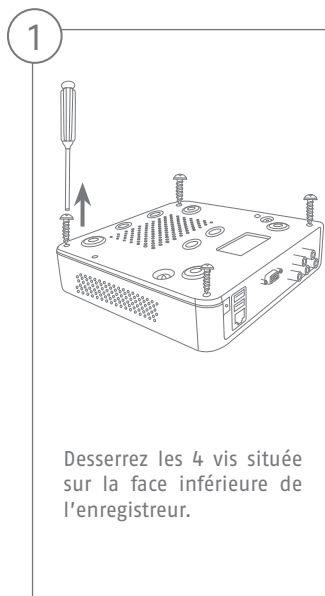
Veillez à ce que la ventilation soit toujours suffisante.



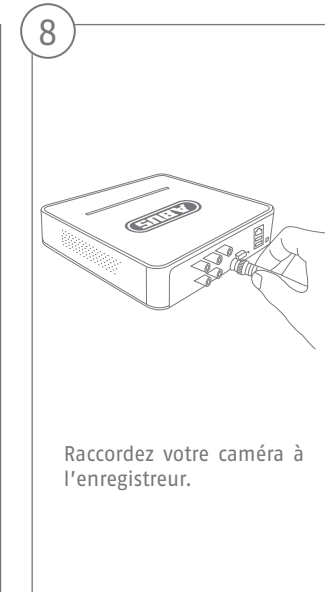
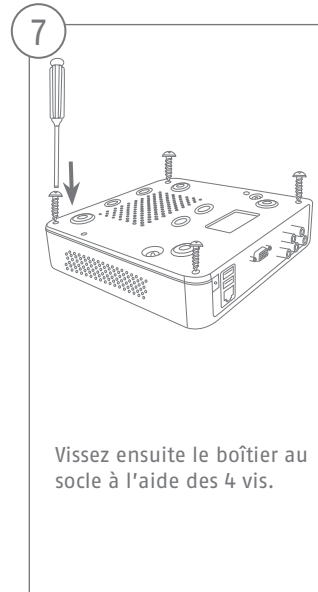
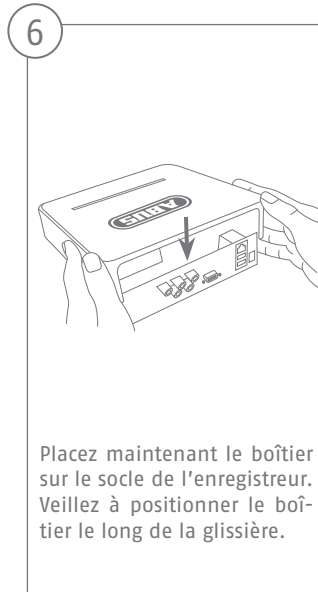
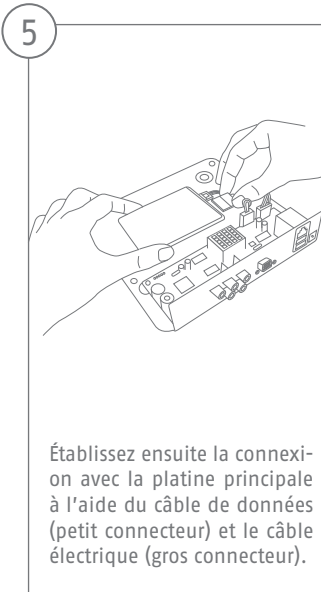
## Connexions



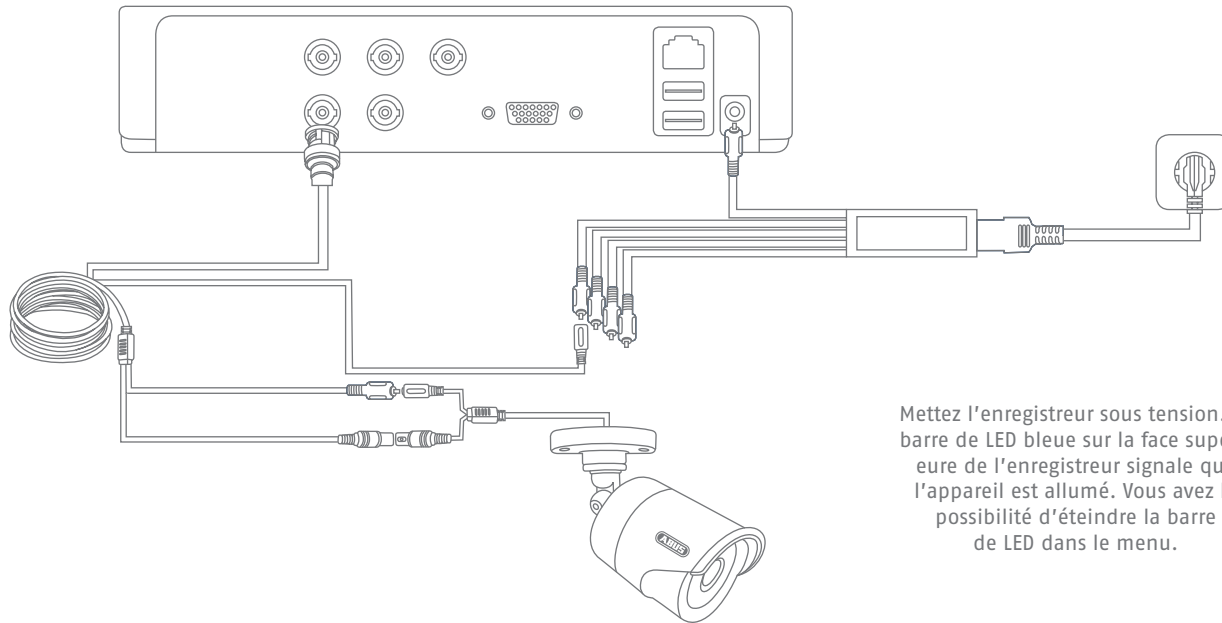
## Installation matérielle



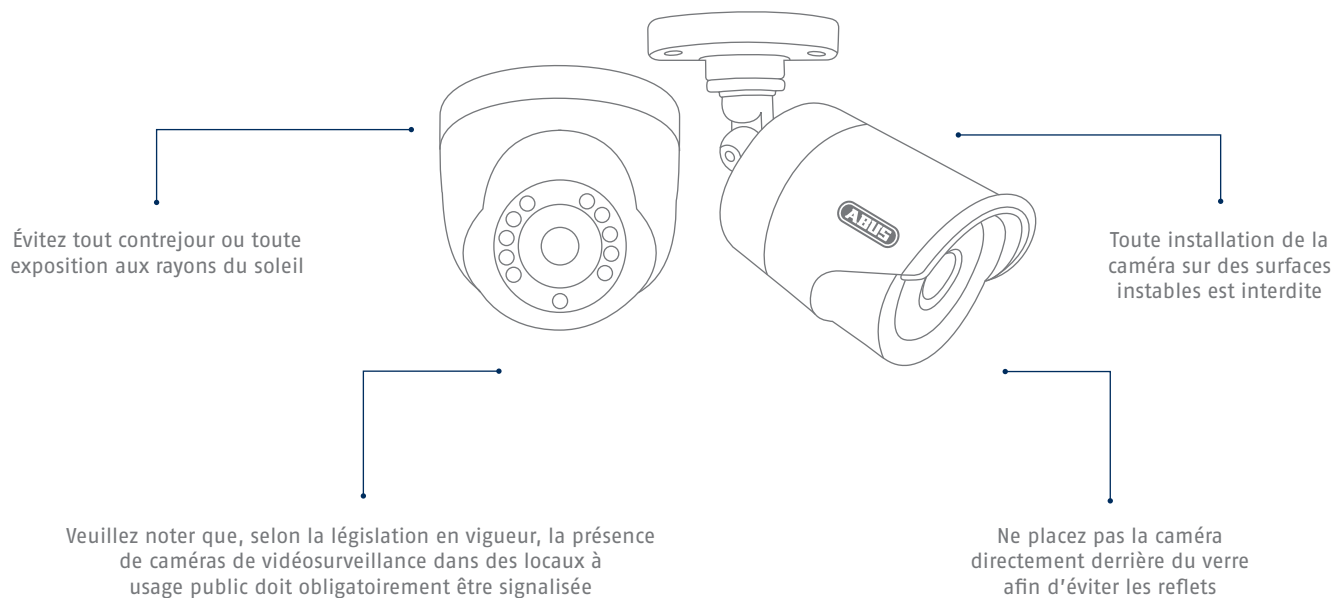
Veuillez noter que l'installation matérielle du TVR30004 commence au point ①. L'installation matérielle des kits de vidéosurveillance TVR30104, TVR30404 et TVR30414 commence au point ③, car le disque dur de ces modèles est déjà monté.



## Conseils pour l'installation de la caméra

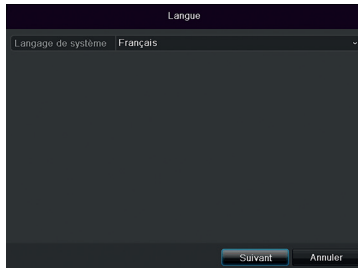


Mettez l'enregistreur sous tension. La barre de LED bleue sur la face supérieure de l'enregistreur signale que l'appareil est allumé. Vous avez la possibilité d'éteindre la barre de LED dans le menu.



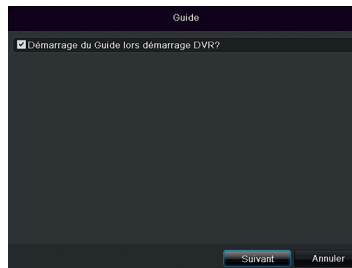
# Installation - Logiciel

1



Choisissez la langue souhaitée et cliquez sur Continuer.

2




Si vous désactivez le crochet, l'assistant de configuration ne sera plus automatiquement effectué lors du prochain démarrage. Cliquez sur Continuer.

3



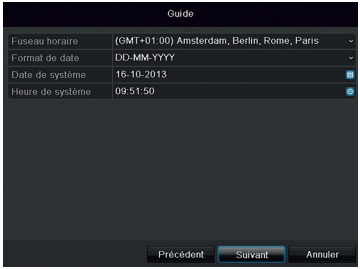
Introduisez dans le champ Mot de passe admin le mot de passé 12345. Confirmez avec Enter.

4



Si vous souhaitez modifier le mot de passe, mettez un crochet sous Mot de passe nouveau. Introduisez le nouveau mot de passe dans les champs Mot de passe nouveau et Confirmation. Notez le nouveau mot de passe et conservez-le à un endroit sûr. Cliquez sur Suiv.

5



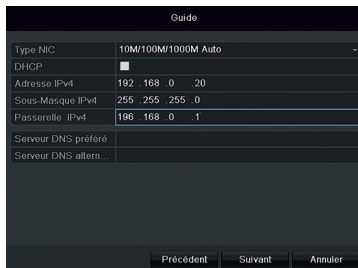
Définissez la zone horaire, la date et son format, ainsi que l'heure système. Quittez l'écran et cliquez sur Suivant.

6



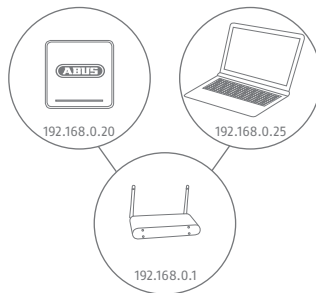
Réglez la vitesse de connexion manuellement sous « Type NIC ». Nous recommandons d'utiliser la reconnaissance automatique (self adaptative) pré-réglée.

7



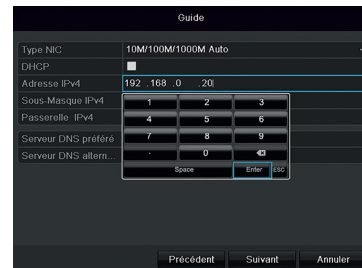
Si vous souhaitez que des données d'adresse sont automatiquement attribuées, mettez un crochet auprès de DHCP. Les adresses sont ensuite automatiquement attribuées par le routeur (si supporté). Continuez dans ce cas vers point 13.

8



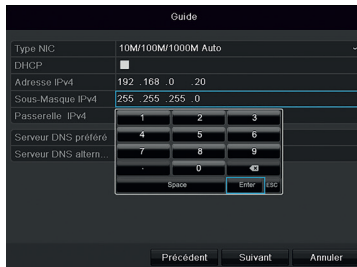
Si votre routeur n'attribue pas automatiquement les données d'adresse, introduisez manuellement des données dans les phases suivantes. La graphique montre comme exemple les dispositifs à brancher avec l'adresse IP correspondante.

9



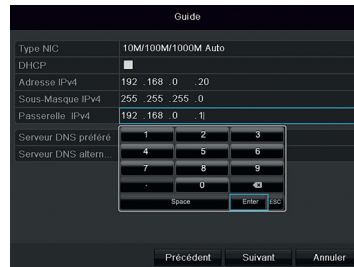
L'adresse IPv4 doit correspondre à la valeur de la passerelle standard dans les trois premiers caractères. Le dernier caractère indique les dispositifs appelé par la passerelle standard et est défini individuellement pour chaque dispositif. Choisissez pour l'enregistreur par ex. 50, donc xxx.xxx.xxx.50.

10



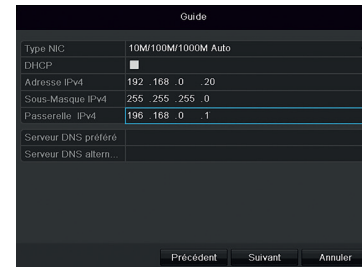
Le Subnet Masque est un segment réseau, dans lequel des adresses IP sont utilisées avec la même adresse de réseau. La valeur standard est le plus souvent 255.255.255.0.

11



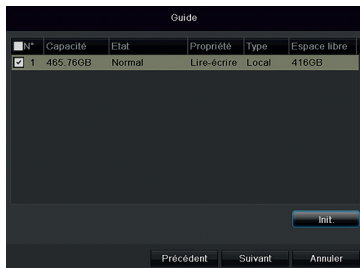
Faites appel dans le menu de démarrage à la commande „Effectuer“. Introduisez dans la nouvelle fenêtre „cmd“ et ensuite dans le champ d'entrée ouvert „ipconfig“. Reprenez la valeur de la passerelle standard.

12



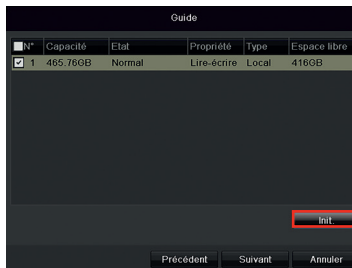
Le serveur DNS traduit une adresse Internet dans une adresse IP. Introduisez pour le serveur DNS préféré souhaité la valeur de la passerelle standard.

13



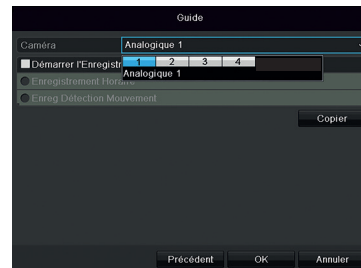
Tous les disques durs que vous voulez utiliser pour l'enregistrement, doivent d'abord être installés. Pour initialiser des disques durs, placez un crochet auprès du disque dur correspondant.

14



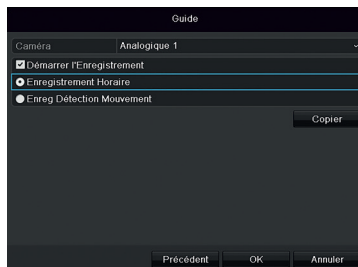
Cliquez sur Init. et confirmez l'initialisation réussie avec OK. Quittez l'écran avec OK et changez vers l'écran suivant avec Suiv.

15



Sélectionnez le canal avec lequel vous souhaitez procéder aux enregistrements dans le menu déroulant de la Caméra. Veuillez noter que les planifications doivent être définies dans le menu de l'enregistreur. Vous trouverez plus d'informations à ce sujet dans le manuel d'utilisation.

16



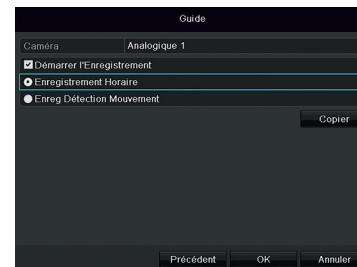
Pour activer l'enregistrement, cliquez sur la case « Enregistrer ». Déterminez si l'enregistrement doit être effectué en continu (Enregistrement par horaire) ou seulement en cas de modifications de l'image (Détection de mouvement).

17



Pour reprendre la configuration d'enregistrement sur un ou plusieurs canaux, cliquez sur « Copier à ». Sélectionnez la case du canal de caméra souhaité et cliquez sur OK. Les réglages sont alors repris pour ce canal de caméra.

18



Cliquez sur OK pour terminer la configuration initiale.





Security Tech Germany



**TVR30004**

**Quickguide voor Videobewakingsset: TVR30004 | TVR30104 | TVR30404 | TVR30414**

In deze korte handleiding worden de eerste instellingen voor uw videobewakingsset beschreven. Gedetailleerde informatie vindt u in de meegeleverde gebruikershandleiding.

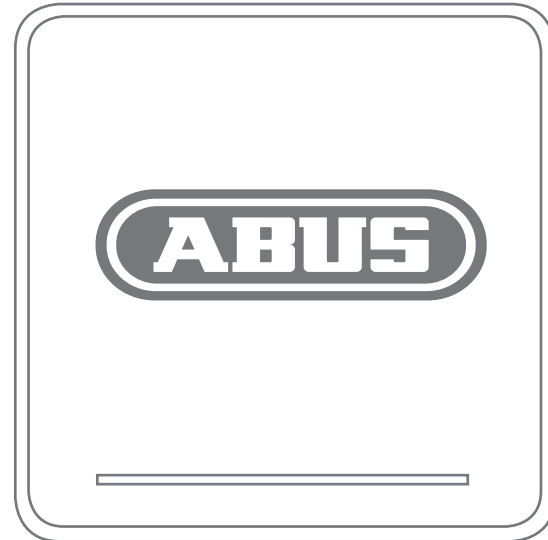
Geachte klant,

Wij willen u bedanken voor de aanschaf van dit product. Dit product voldoet aan de eisen van de geldende Europese en nationale richtlijnen.

De overeenstemming werd aangetoond, de overeenkomstige verklaringen en documenten zijn bij de fabrikant (ABUS Security-Center GmbH & Co. KG, Linker Kreuthweg 5, 86444 Affing) gedeponneerd.

Om deze toestand te behouden en een gebruik zonder gevaren te garanderen, moet u als gebruiker deze montage-instructies in acht nemen! Lees de handleiding aandachtig door voordat u het product in bedrijf stelt, houdt u a.u.b. rekening met alle bediening en veiligheidsinstructies! Alle genoemde bedrijfsnamen en productnamen zijn handelsnamen van de eigenaar. Alle rechten voorbehouden.

Als u vragen heeft, neem dan a.u.b. contact op met uw speciaalzaak.



## Leveringsomvang

### TVR30104

- 4-kanaals recorder incl. HDD
- 1x dag-/nachtzicht buitencamera
- Universele voeding
- 1x20m coaxkabel
- USB-muis
- Quickguide
- Handleiding
- CD

### TVR30404

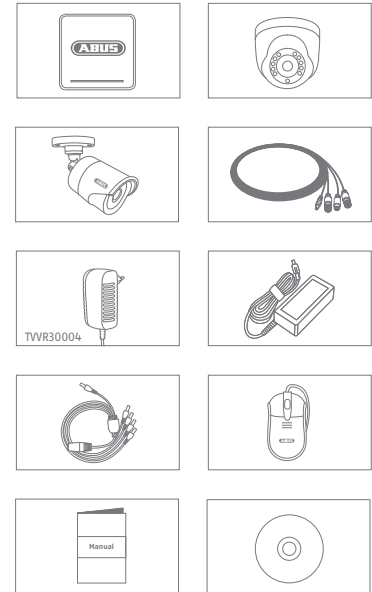
- 4-kanaals recorder incl. HDD
- 4x dag-/nachtzicht buitencamera's
- Universele voeding
- 1x20m coaxkabel
- USB-muis
- Quickguide
- Handleiding
- CD

### TVR30414

- 4-kanaals recorder incl. HDD
- 4x dag-/nachtzicht buiten-domecamera's
- Universele voeding
- 4x20m coaxkabel
- USB-muis
- Quickguide
- Handleiding
- CD

### TVR30004

- 4-kanaals recorder
- Voeding
- USB-muis
- Quickguide
- Handleiding
- CD

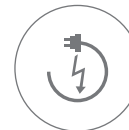


## Belangrijke instructies

Houd sterke magneetvelden uit de buurt van de recorder en de camera.



Let op dat de stroomvoorziening onderbroken is.



Houd vloeistoffen uit de buurt van de recorder.



Opslag van de recorder en de camera alleen onder door de fabrikant aanbevolen omgevingsomstandigheden.



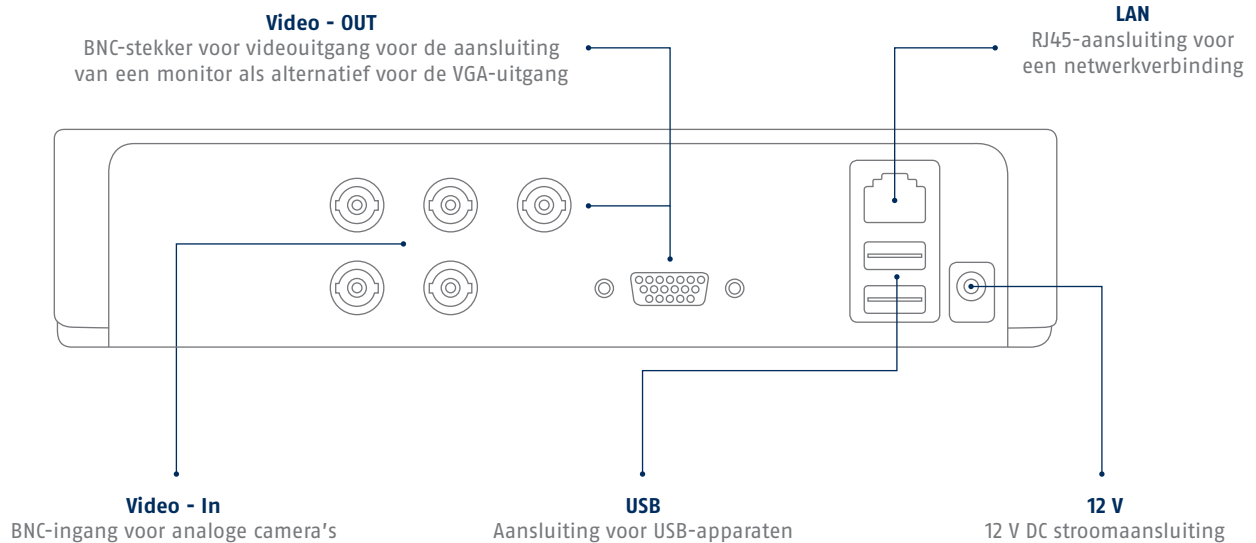
Schakel de recorder uit, voordat u randapparatuur aansluit of verwijdert.



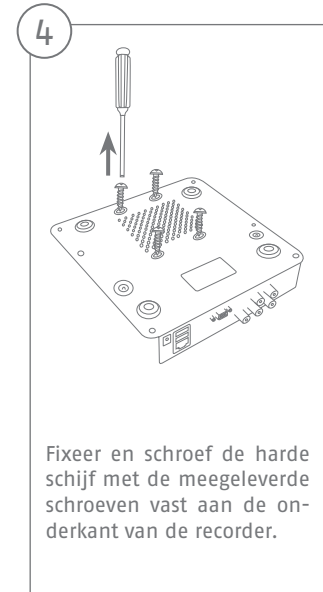
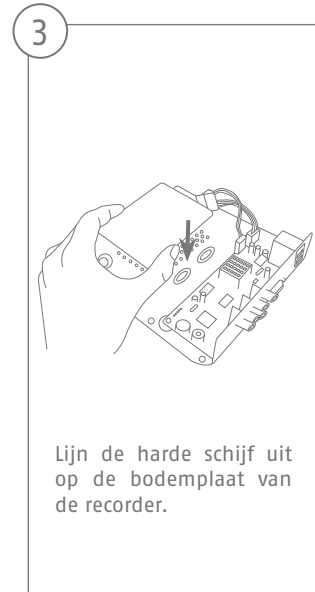
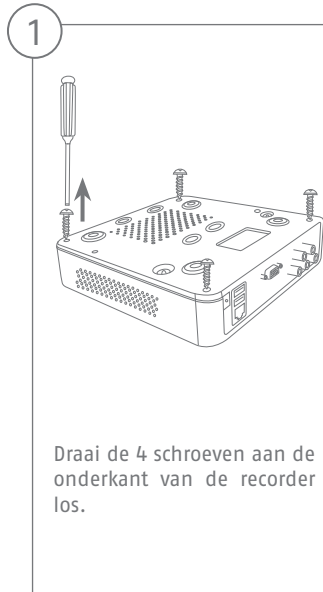
Let op dat er altijd voldoende ventilatie is.



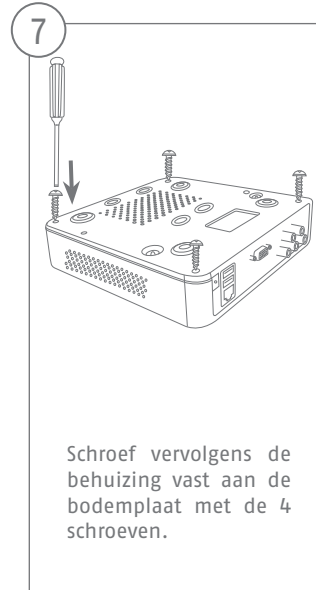
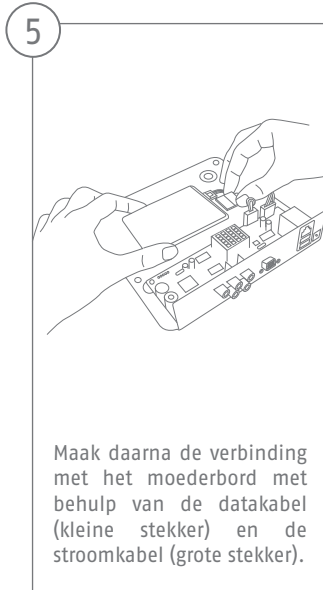
## Aansluitingen



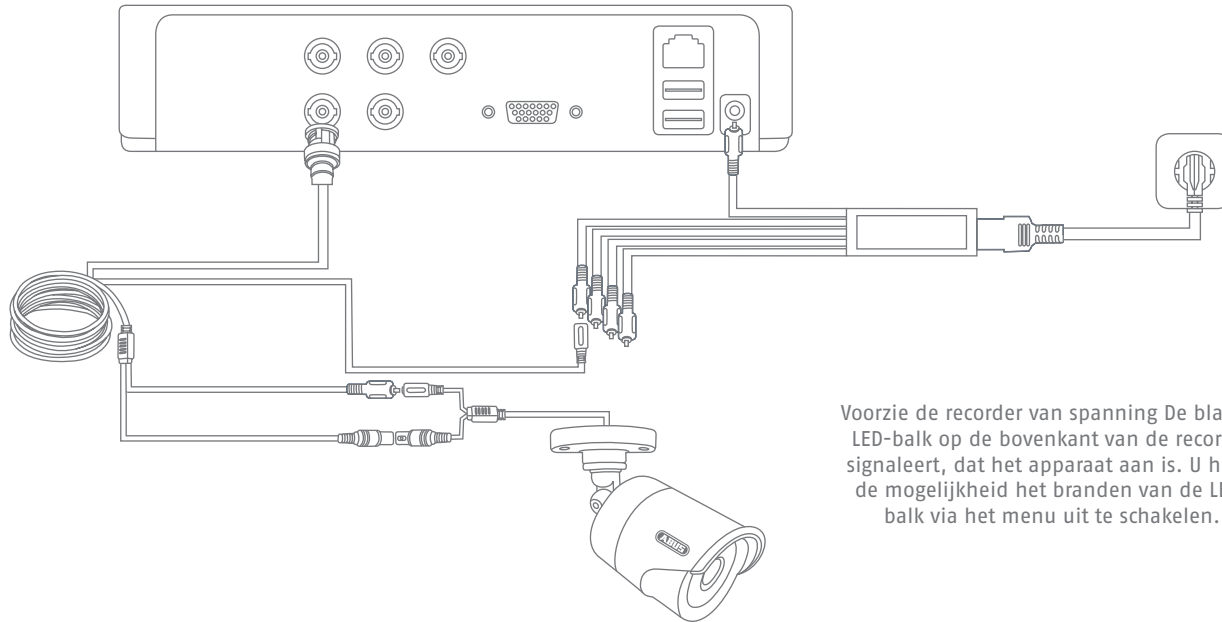
## Hardware-installatie



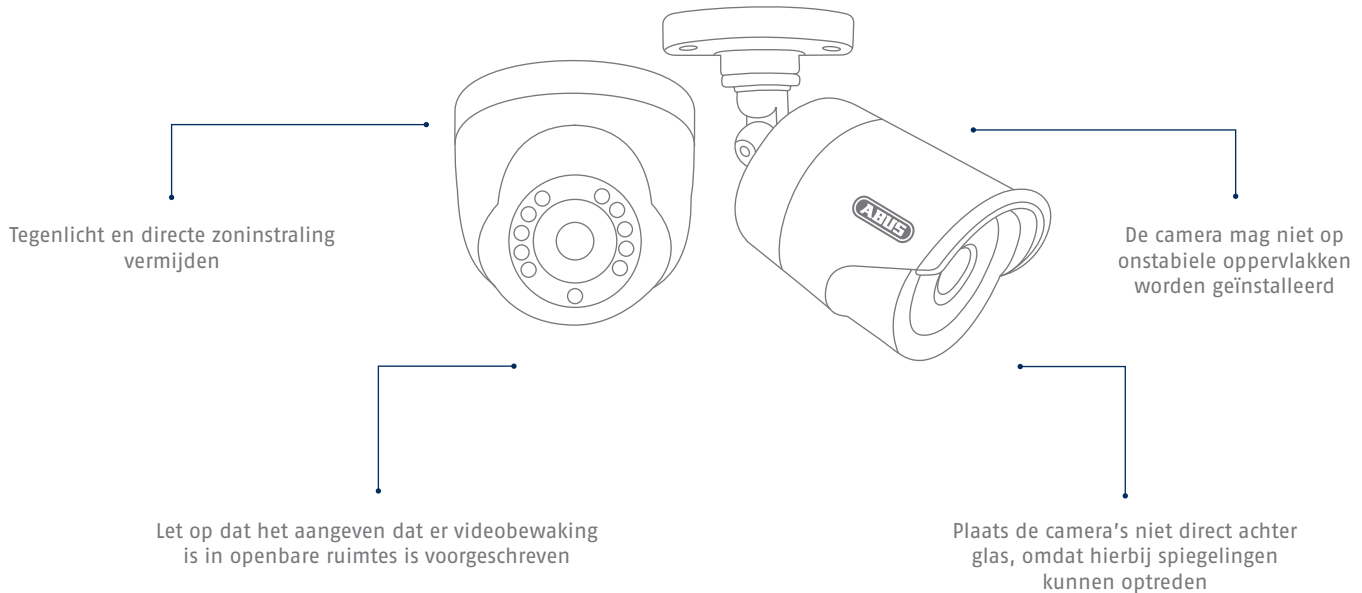
Let op dat de hardware-installatie voor TVVR30004 bij stap ① begint. De hardware-installatie voor de videobewakingssets TVVR30104, TVVR30404 en TVVR30414 begint vanaf stap ⑧, omdat de harde schijf bij deze modellen al is ingebouwd.



## Tips voor de camera-installatie



Voorzie de recorder van spanning De blauwe LED-balk op de bovenkant van de recorder signaleert, dat het apparaat aan is. U heeft de mogelijkheid het branden van de LED-balk via het menu uit te schakelen.



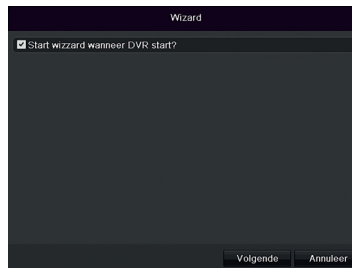
# Software - configureren

1



Selecteer de gewenste taal en klik op Apply.

2



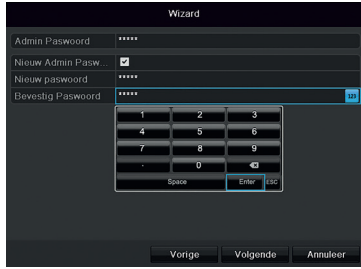
Wanneer u de markering in het selectiehokje verwijdert, wordt de assistent manager bij de volgende start niet meer automatisch uitgevoerd. Klik op Volgende.

3



Geef in het veld het Admin Paswoord, wachtwoord 12345 in. Bevestig met Enter.

4



Wizard

Admin Paswoord \*\*\*\*\*

Nieuw Admin Pasw. [icon]

Nieuw paswoord \*\*\*\*\*

Bevestig Paswoord \*\*\*\*\*

1 2 3

4 5 6

7 8 9

0 [back] [clear]

Space Enter Esc

Vorige Volgende Annuleer

Wanneer u het wachtwoord wilt wijzigen selecteer dan Nieuw Admin Pasword. Geef het nieuwe wachtwoord in het veld Nieuw paswoord in en bevestig dit door het nieuwe wachtwoord nog een keer in te voeren. Bewaar het wachtwoord op een veilige plaats. Klik op Volgende.

5



Wizard

Tijdzone (GMT+01:00) Amsterdam, Berlin, Rome, Paris

Menu Datum Formaat DD-MM-YYYY

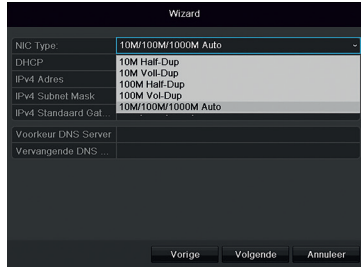
Systeem Datum 16-10-2013

Systeem Tijd 10:06:36

Vorige Volgende Annuleer

Leg de tijdzone, datum/-notatie en systeemtijd vast. Verlaat het scherm door op Volgende te klikken.

6



Wizard

NIC Type 10M/100M/1000M Auto

DHCP 10M Half-Dup

10M Volt-Dup

IPV4 Adres 100M Half-Dup

100M Volt-Dup

IPV4 Standaard Gat 10M/100M/1000M Auto

Voorkeur DNS Server

Vervangende DNS

Vorige Volgende Annuleer

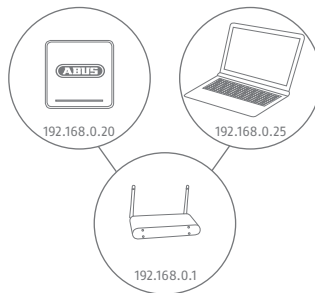
Verbindingsnelheid bij „NIC-type“ handmatig instellen. Vooringesteld en aanbevolen wordt de automatische herkenning (self adaptive).

7



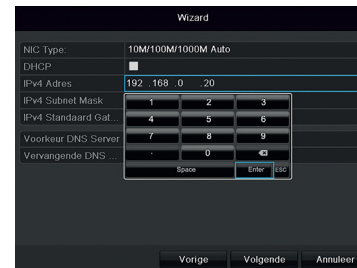
Indien u de adresgegevens automatisch wilt laten toewijzen, zet dan een markering in selectiehokje bij DHCP. De adressen worden dan automatisch door de router gegeven (zover ondersteunt). Gaat u in dit geval verder met punt 13.

8



Indien de router de adresgegevens niet automatisch toewijst, geef dan de gegevens in de volgende stappen handmatig in. In het schema ziet u een voorbeeld van een configuratie met de daarbij horende IP adressen.

9



Het IPv4-Adres moet overeenkomen met de standaard gateway waarde in de eerste drie cijfers. Het laatste getal geeft de door de standaard gateway aangesproken apparaten weer en wordt voor elk apparaat afzonderlijk ingesteld. Selecteer de recorder bijvoorbeeld 64, zo xxx.xxx.xxx.64.

10



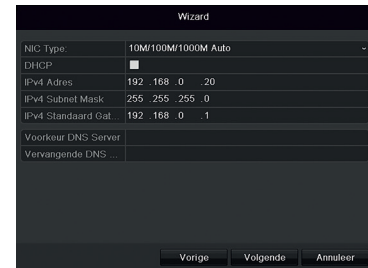
Het IPv4 Subnetmask is een netwerksegment, waarbij IP adressen met dezelfde netwerkadressen worden gebruikt. De standaardwaarde is meestal 255.255.255.0.

11



Ga in het menu start naar uitvoeren en typ "cmd". Er wordt een venster geopend met een opdracht prompt en typ „ipconfig“. U kunt in het nieuwe venster de standaard gateway accepteren.

12



De DNS Server vertaalt het Internet-adres om in een IP adres. Voer bij Voorkeur DNS Server de waarde van de standaard gateway in.

13



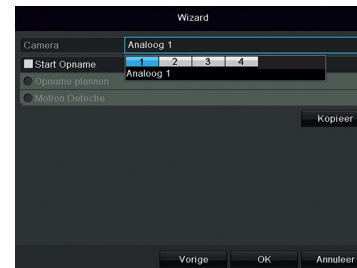
Alle harde schijven, die u wilt gebruiken voor opnamen, moeten eerst geïnitieerd worden. Selecteer de gewenste harde schijf om de harde schijven te initialiseren.

14



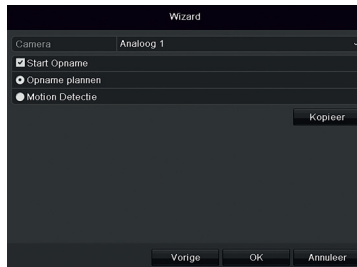
Klik op Init. En bevestig de succesvolle initialisering met OK. Verlaat het scherm met OK en ga naar het volgende scherm met Volgende.

15



Selecteer in het vervolgkeuzemenu van de Camera met welk kanaal u wilt opnemen. Houd er rekening mee dat de tijdschema's in het recordermenu moeten worden vastgelegd. Aanvullende informatie hierover vindt u in de gebruikershandleiding.

16



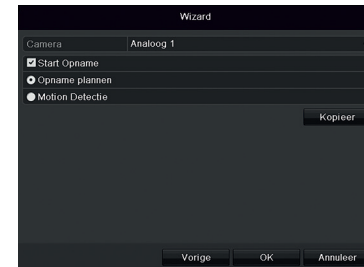
Om de opname te activeren, dient u op het selectievakje te klikken bij Opname Gestart. Selecteer of er continu (Opname plannen) of alleen bij een beeldverandering (Motion Detectie) opgenomen moet worden.

17



Voor het overnemen van de opname-instelling naar één of meerdere camerakanalen, klikt u op Kopieer. Activeer het selectievakje van het gewenste camerakanaal en klik op OK. De instellingen worden nu voor dit camerakanaal gekopieerd.

18



Klik op OK om de eerste installatie af te sluiten.





Security Tech Germany



**TVR30004**

**Kvikguide til videoovervågningssæt: TVR30004 | TVR30104 | TVR30404 | TVR30414**

Denne kvikguide beskriver de første indstillingstrin for dit videoovervågningssæt.  
Detaljerede informationer findes i den vedlagte betjeningsvejledning.

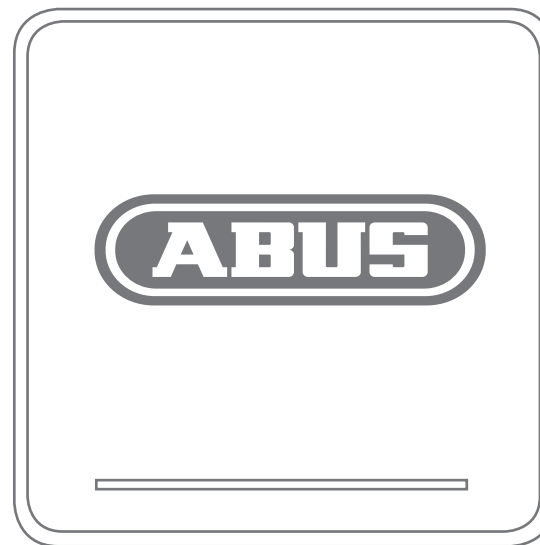
Kære kunde.

Tak, fordi du har valgt at købe dette produkt. Produktet opfylder kravene i de gældende europæiske og nationale retningslinjer.

Overensstemmelsen er dokumenteret, de pågældende erklæringer og dokumenter befinder sig hos producenten (ABUS Security-Center GmbH & Co. KG, Linker Kreuthweg 5, 86444 Affing). For at kunne bibeholde denne tilstand og sikre en ufarlig drift skal du som bruger være opmærksom på denne betjeningsvejledning!

Læs hele betjeningsvejledningen igennem før idriftsættelsen af produktet, overhold alle betjenings- og sikkerhedshenvisninger! Alle indeholdte firmanavne og produktbetegnelser er varemærker, der tilhører den pågældende ejer. Alle rettigheder forbeholdt.

Har du spørgsmål, bedes du henvende dig til din faghandelpartner.



## Leveringsomfang

### TVVR30104

- 4-kanal-optager inkl. HDD
- 1x udendørskamera med dag-/natsigt
- Universalstrømforsyning
- 1x20 m koaksialkabel
- USB-mus
- Quickguide
- Vejledning
- Cd

### TVVR30404

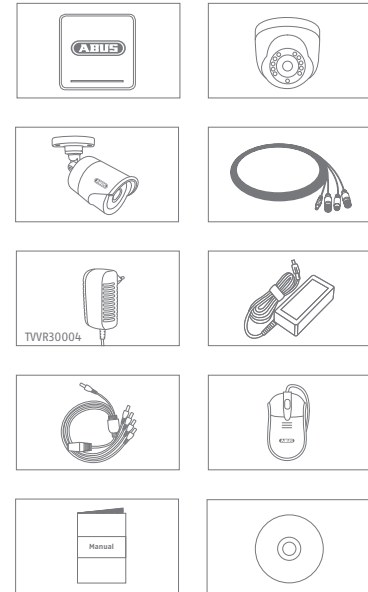
- 4-kanal-optager inkl. HDD
- 4x udendørskameraer med dag-/natsigt
- Universalstrømforsyning
- 4x20 m koaksialkabel
- USB-mus
- Quickguide
- Vejledning
- Cd

### TVVR30414

- 4-kanal-optager inkl. HDD
- 4x udendørs-domekameraer med dag-/natsigt
- Universalstrømforsyning
- 4x20 m koaksialkabel
- USB-mus
- Quickguide
- Vejledning
- Cd

### TVVR30004

- 4-kanal-optager
- Strømforsyning
- USB-mus
- Quickguide
- Vejledning
- Cd

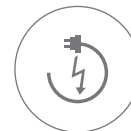


## Advarselshenvisninger

Hold kraftige magnetfelter væk fra optageren og kameraet.



Sørg for en nødstrømsforsyning.



Hold væsker væk fra optageren.



Opbevar kun optageren og kameraet under omgivelsesbetingelserne, som producenten har anbefalet.



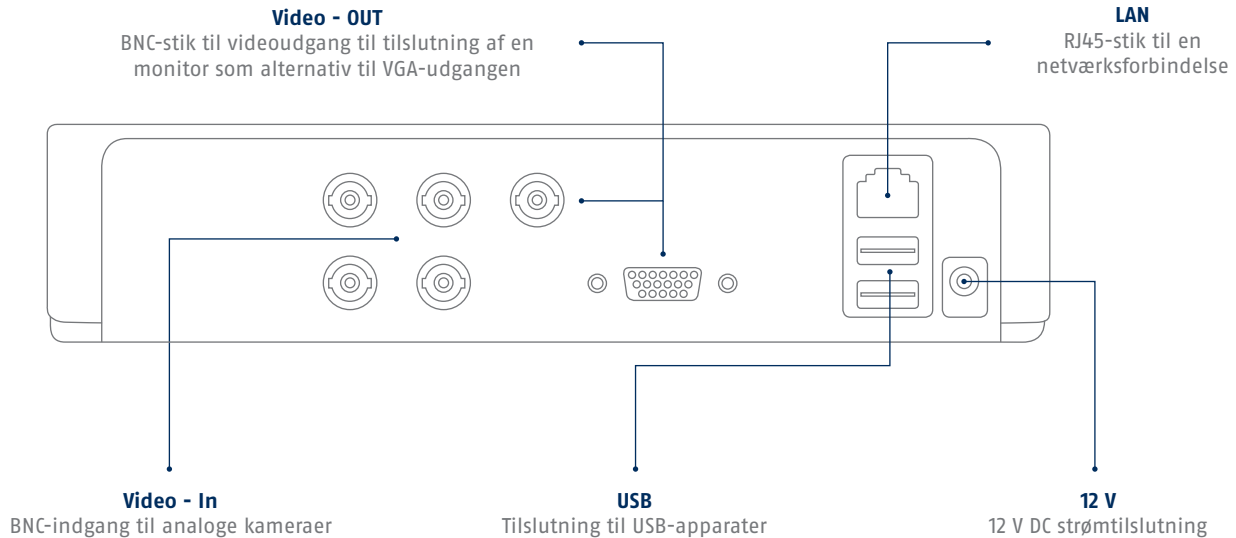
Sluk optageren, før du tilslutter eller fjerner perifert udstyr.



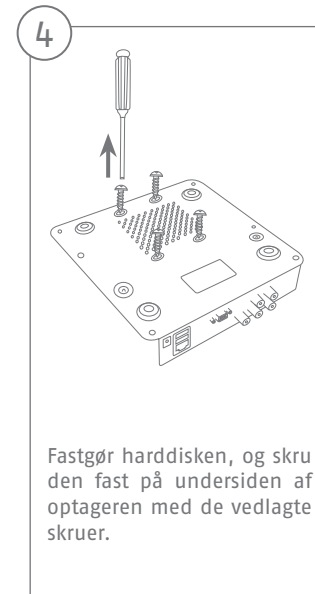
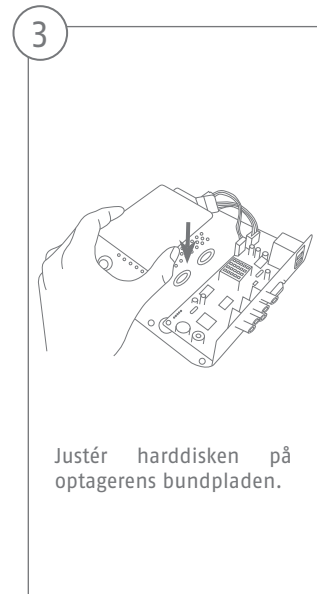
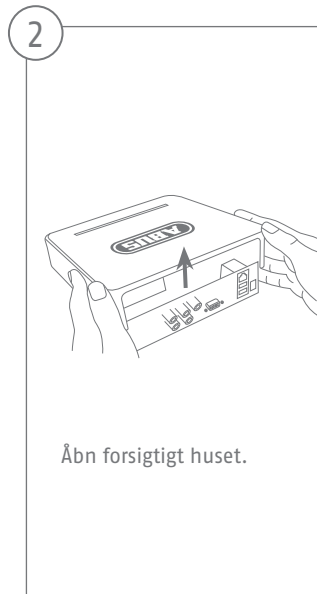
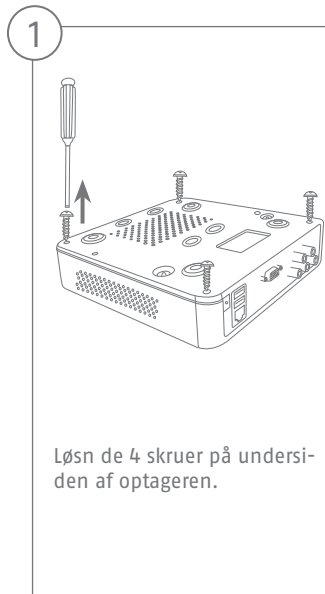
Sørg for, at der altid findes tilstrækkelig ventilation.



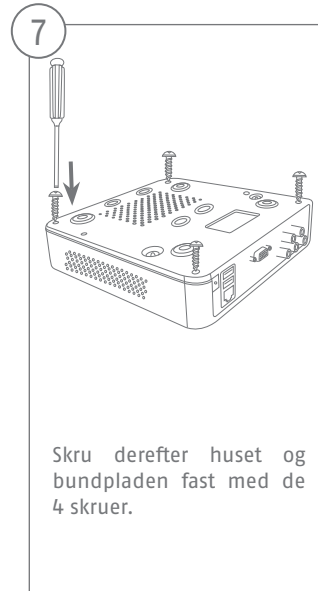
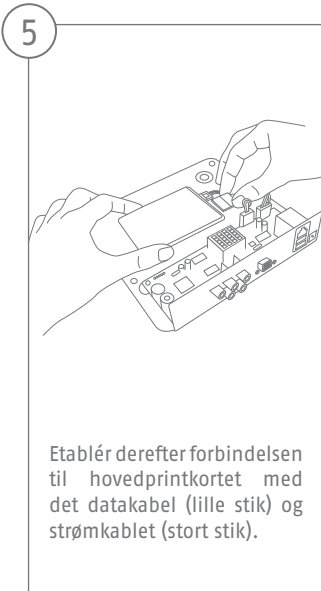
## Tilslutninger



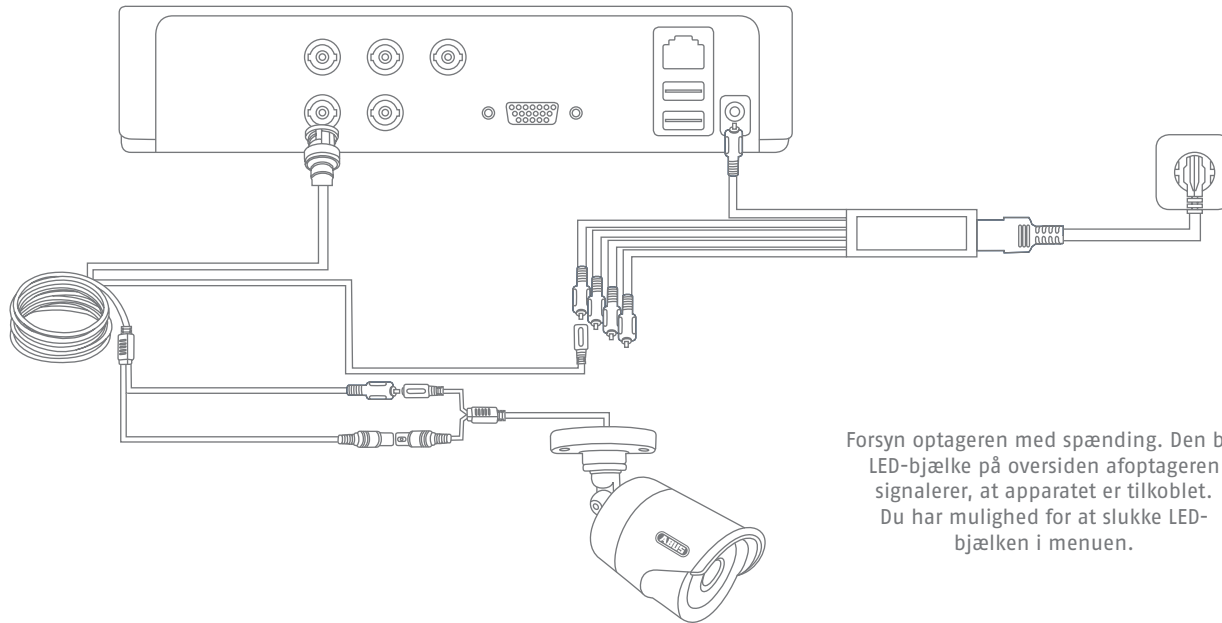
# Hardwareinstallation



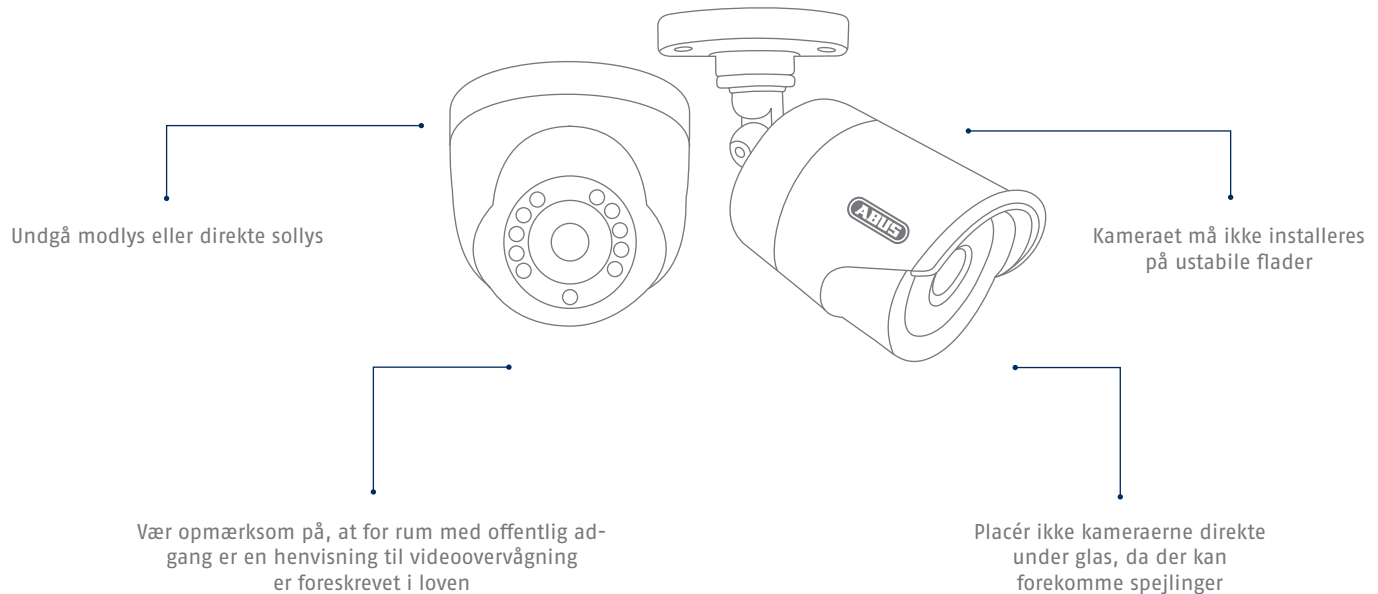
Vær opmærksom på, at hardwareinstallationen for TWVR30004 begynder ved trin ①. Hardwareinstallationen for videoovervågningssættene TWVR30104, TWVR30404 og TWVR30414 begynder fra trin ⑧, da harddisken allerede er monteret ved disse modeller.



## Tips vedrørende kamerainstallation

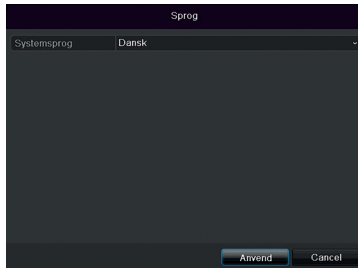


Forsyn optageren med spænding. Den blå LED-bjælke på oversiden af optageren signalerer, at apparatet er tilkoblet. Du har mulighed for at slukke LED-bjælken i menuen.



# Software - Indstilling

1



Vælg det ønskede sprog, og klik på Anvend.

2




Hvis du deaktiverer fluebenet, udføres indstillingsassistenten ikke længere automatisk, når du starter næste gang. Klik på Næste.

3



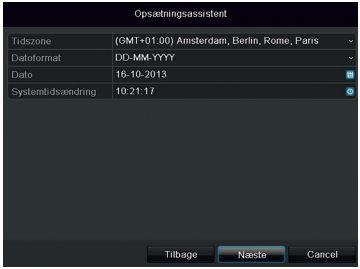
Indtast identifikationskoden 12345 i feltet Admin Password. Bekræft med Enter.

4




Hvis du vil ændre identifikationskoden, skal du sætte et flueben ved New Admin Password. Indtast den nye identifikationskode i felterne Nyt admin password og Confirm. Skriv også den nye identifikationskode ned, og opbevar den på et sikkert sted. Klik på Næste.

5



Fastlæg tidszone, dato/-format og systemtid. Gå ud af skærmen ved at klikke på Næste.

6



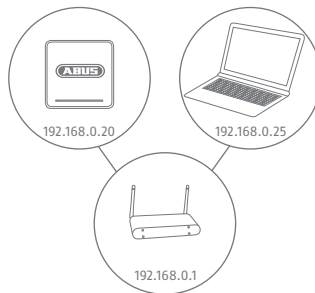
Indstil forbindelseshastigheden manuelt under "NIC Typ". Den automatiske registrering er forindstillet og anbefalet (self adaptive).

7



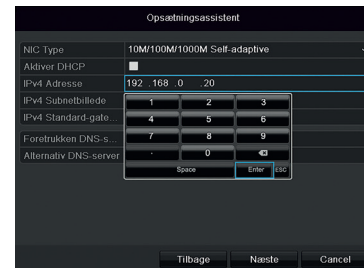
Sæt et flueben ved Aktiver DHCP, hvis du ønsker, at adressedataene tilordnes automatisk. Adresserne tildeles derefter automatisk af routeren (hvis den understøttes). Fortsæt i dette tilfælde med punkt 13.

8



Hvis din router ikke automatisk tildeler adressedataene, skal du indtaste dataene manuelt med følgende trin. Grafikken illustrerer som eksempel apparaterne, der skal tilsluttes, med de tilhørende IP-adresser.

9



De første tre cifre i IPv4 Adresse skal svare til standardgateway værdien. Det sidste ciffer betegner apparaterne, der aktiveres af standardgatewayen, og fastlægges enkeltvis for hvert apparat. Vælg f.eks. 64, dvs. xxx.xxx.xxx.64, for optageren. Indtast ikke en IP-adresse to gange.

10



Opsætningsassistent

NIC Type: 10M/100M/1000M Self-adaptive

Aldriver DHCP:

IPv4 Adresse: 192.168.0.20

IPv4 Subnetbillede: 255.255.255.0

IPv4 Standard-gate:

1	2	3
4	5	6
7	8	9
.	0	↵

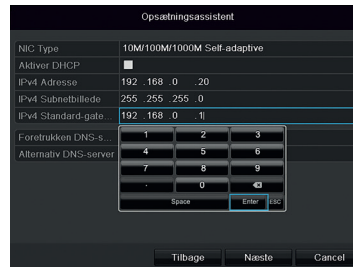
Foretrukken DNS-s-  
Alternativ DNS-server

Space Enter Esc

Tilbage Næste Cancel

IPv4 Subnetbillede er et netværkssegment, hvor IP-adresser med den samme netværksadresse anvendes. Standardværdien er her oftest 255.255.255.0.

11



Opsætningsassistent

NIC Type: 10M/100M/1000M Self-adaptive

Aldriver DHCP:

IPv4 Adresse: 192.168.0.20

IPv4 Subnetbillede: 255.255.255.0

IPv4 Standard-gate: 192.168.0.1

Foretrukken DNS-s-  
Alternativ DNS-server

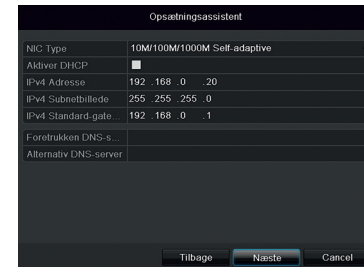
1	2	3
4	5	6
7	8	9
.	0	↵

Space Enter Esc

Tilbage Næste Cancel

Hent kommandoen "Apply" i startmenuen. Indtast "cmd" i det nye vindue og "ipconfig" i opfordringen til indtastning, der åbnes der- efter. Overtag værdien for.

12



Opsætningsassistent

NIC Type: 10M/100M/1000M Self-adaptive

Aldriver DHCP:

IPv4 Adresse: 192.168.0.20

IPv4 Subnetbillede: 255.255.255.0

IPv4 Standard-gate: 192.168.0.1

Foretrukken DNS-s-  
Alternativ DNS-server

Tilbage Næste Cancel

DNS Server oversætter en internet-adresse til en IP-adresse. Indtast værdien for standardgatewayen under Foretrukken DNS-server.

13



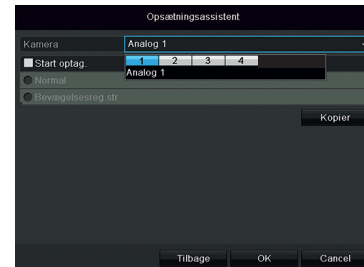
Alle harddisks, som du ønsker at anvende til optagelse, skal initialiseres forinden. For at initialisere harddisks skal du sætte et flueben ved den pågældende harddisk.

14



Klik på Init, og bekræft den afsluttede initialisering med OK. Forlad skærbilledet med OK, og skift til det næste skærbillede med Næste.

15



Vælg, hvilken kanal du vil optage med i dropdownmenuen med Kamera. Bemærk, at tidsskemaerne i optagermenuen skal defineres. Du kan få mere at vide om dette emne i brugerhåndbogen.

16



Sæt flueben ud for Start optagelse for at aktivere optagelsen. Vælg, om der skal optages permanent (Normal) eller kun ved ændringer i billedet (Bevægelsesreg.str). Vigtigt: For en bevægelseoptagelse skal den kamerainterne bevægelsesregistrering aktiveres.

17



Klik på Kopier for at overføre indstillingerne for optagelsen til en eller flere kamerakanaler. Sæt flueben ud for den ønskede kamerakanal, og tryk på OK. Indstillingerne er nu kopieret over på denne kamerakanal.

18



Klik på OK for at afslutte den første indstilling.





Security Tech Germany



**TVVR30004**

**Snabbguide för videoövervakningssatser: TVVR30004 | TVVR30104 | TVVR30404 | TVVR30314**

Denna snabbguide innehåller information om grundläggande inställningar för videoövervakningssatsen.  
Mer ingående information finns i den medföljande bruksanvisningen.

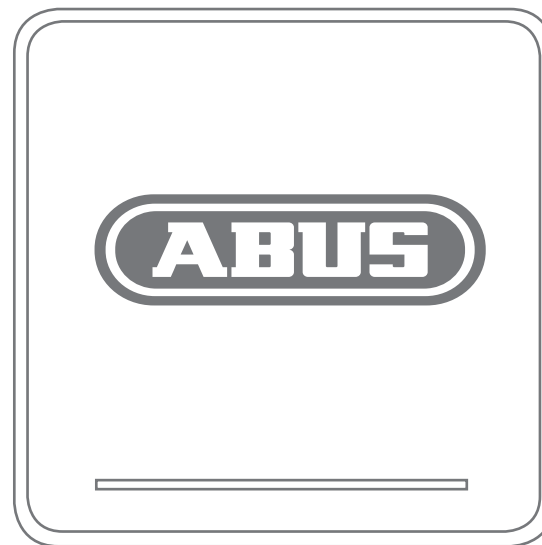
Bäste kund,

Vi vill passa på att tacka dig för att du valt denna produkt. Produkten uppfyller kraven i gällande europeiska och nationella riktlinjer.

Överensstämmelsen med riktlinjerna finns dokumenterad och motsvarande dokument finns tillgängliga hos tillverkaren (ABUS Security-Center GmbH & Co. KG, Linker Kreuthweg 5, 86444 Affing). Som användare måste du följa denna bruksanvisning för att användningen ska klassas som riskfri!

Läs igenom hela bruksanvisningen innan du börjar använda produkten och följ alla användnings- och säkerhetsanvisningar! Alla nämnda företagsnamn och produktbeteckningar är varumärken som tillhör respektive ägare. Alla rättigheter förbehållna.

Kontakta din återförsäljare vid frågor.



## Leveransomfång

### TVR30104

- 4-kanals inspelare inkl. HDD
- 1x dag-/nattkamera för utomhusbruk
- Universalnättdel
- 1x20 m koaxialkabel
- USB-mus
- Snabbguide
- Bruksanvisning
- CD

### TVR30404

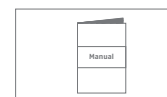
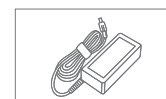
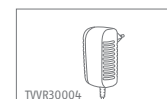
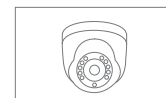
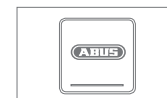
- 4-kanals inspelare inkl. HDD
- 4x dag-/nattkamera för utomhusbruk
- Universalnättdel
- 4x20 m koaxialkabel
- USB-mus
- Snabbguide
- Bruksanvisning
- CD

### TVR30414

- 4-kanals inspelare inkl. HDD
- 4x dag-/nattdomekamera för utomhusbruk
- Universalnättdel
- 4x20 m koaxialkabel
- USB-mus
- Snabbguide
- Bruksanvisning
- CD

### TVR30004

- 4-kanals inspelare
- Nättdel
- USB-mus
- Snabbguide
- Bruksanvisning
- CD

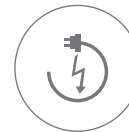


## Viktiga varningsanvisningar

Håll starka magnetfält borta från inspelaren och kameran.



Se till att strömförsörjningen är avbrottsfri.



Håll vätskor borta från inspelaren.



Förvara inspelaren och kameran endast i de miljöer och vid de förhållanden som rekommenderas av tillverkaren.



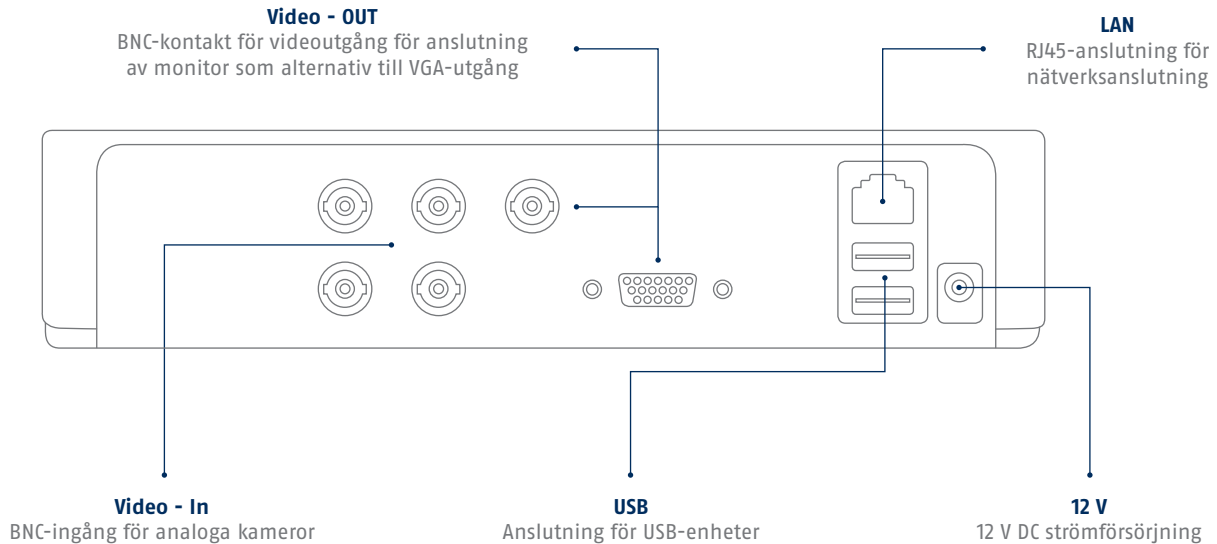
Stäng av inspelaren innan du ansluter eller avlägsnar kringutrustning.



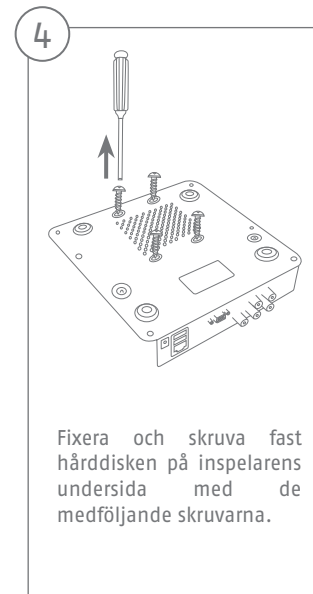
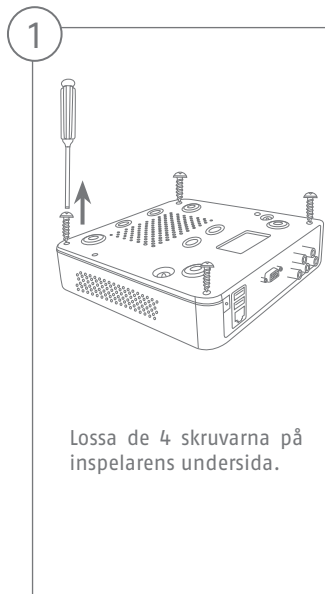
Sörj för en tillräckligt god ventilation.



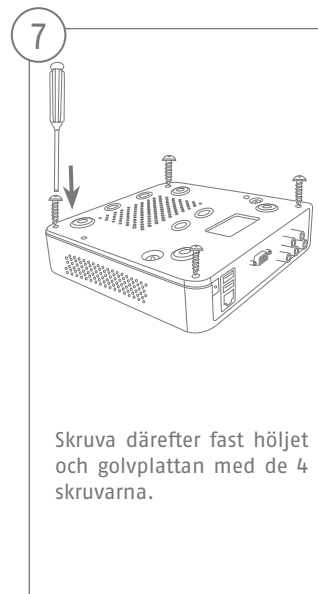
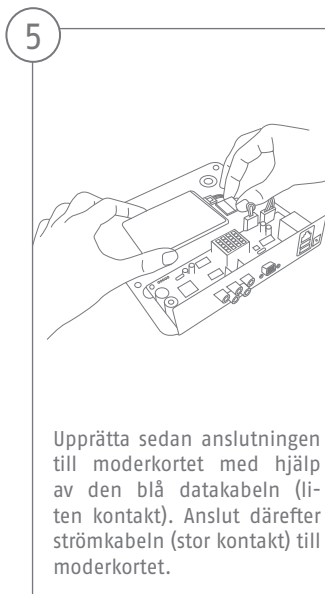
## Anslutningar



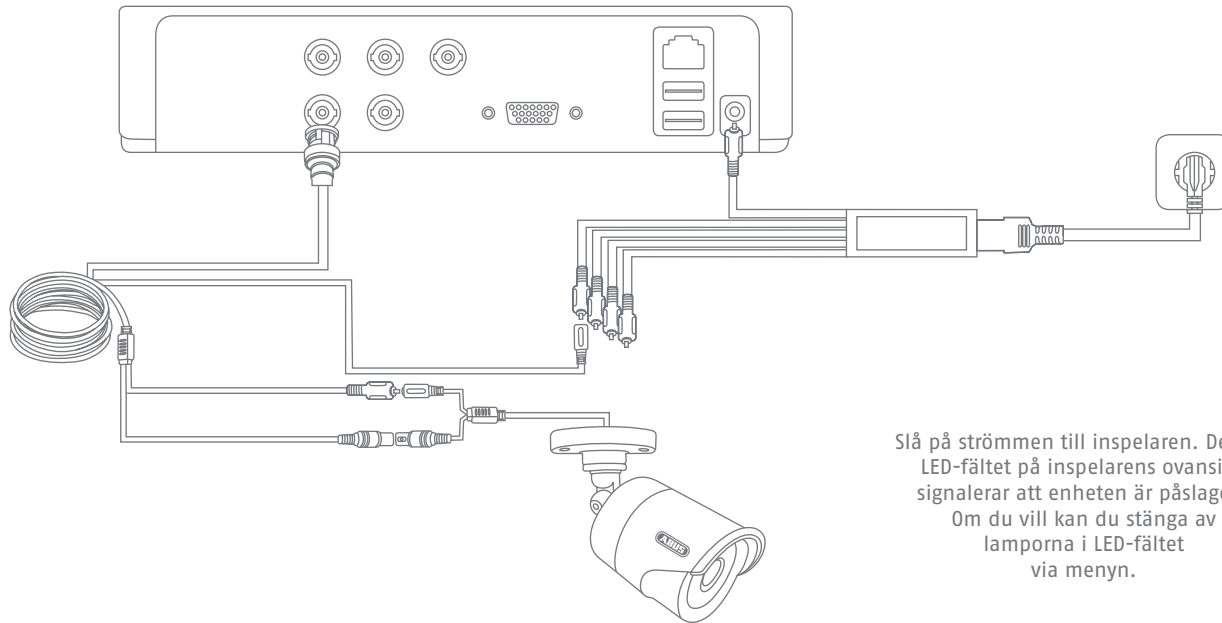
## Installation av hårdvara

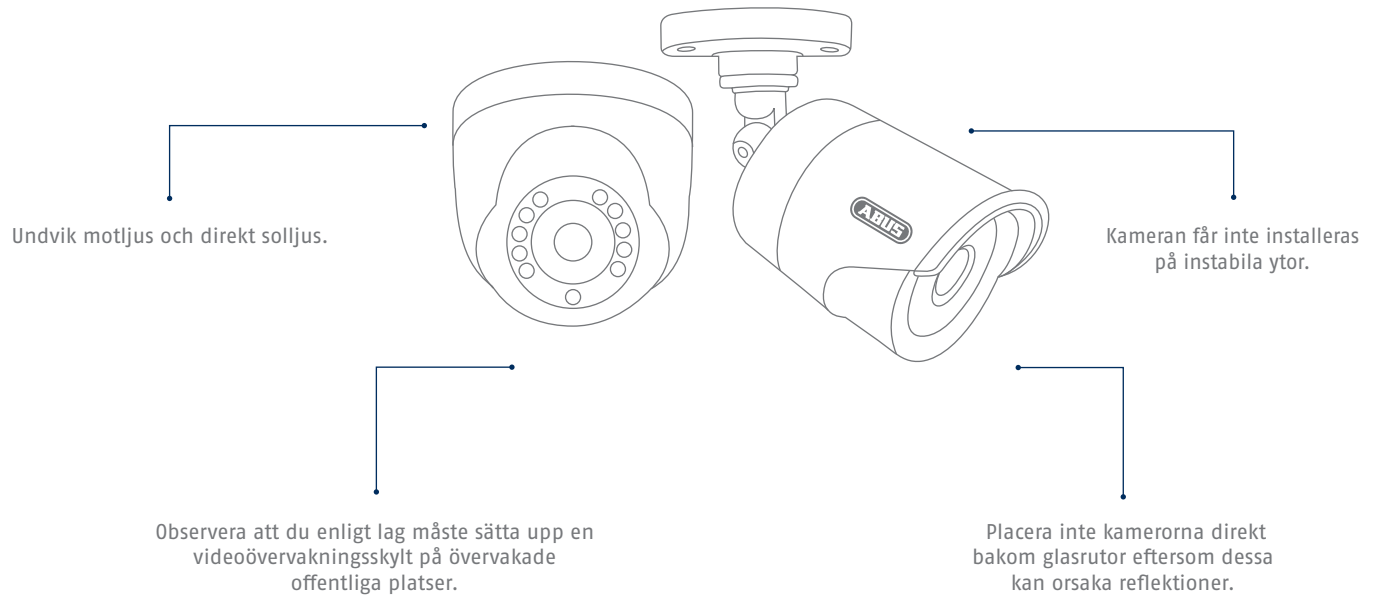


Observera att installationen av hårdvara för TWR30004 börjar vid steg ①. Installationen av hårdvara för videoövervakningssatserna TWR30104, TWR30404 och TWR30414 börjar vid steg ⑧ eftersom hårddisken redan är installerad på dessa modeller.



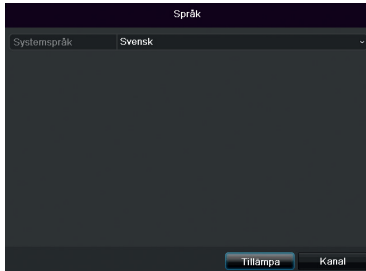
## Tips för kamerainstallation





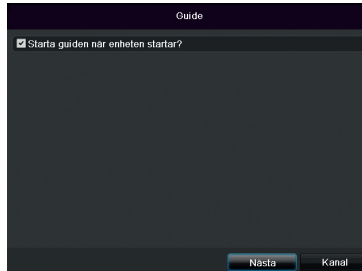
# Inställning av Programvara

1



Välj språk och klicka på Använd.

2



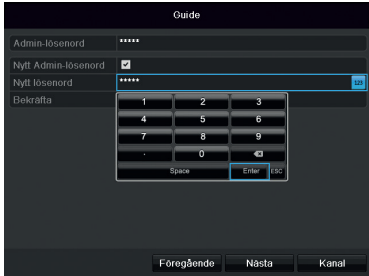
Om du avmarkerar kryssrutan startar inte inställningsguiden automatiskt vid nästa start. Klicka på Nästa.

3




Ange lösenordet 12345 i fältet Admin-lösenord. Bekräfta med Enter.

4



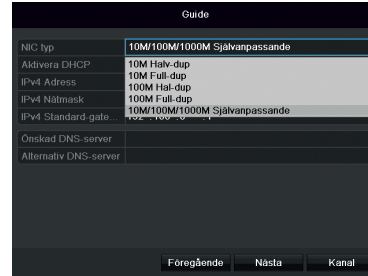
Om du vill ändra lösenordet, markera kryssrutan vid Nytt admin-lösenord. Ange det nya lösenordet i fälten Nytt lösenord och Bekräfta. Notera det nya lösenordet och förvara det på en säkert plats. Klicka på Nästa.

5



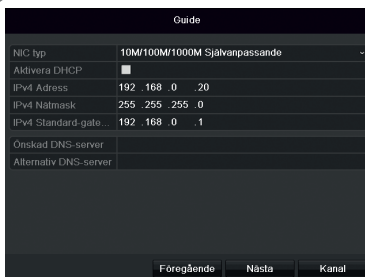
Ställ in tidszon, datum-/format och systemtid. Lämna skärmen genom att klicka på Nästa.

6



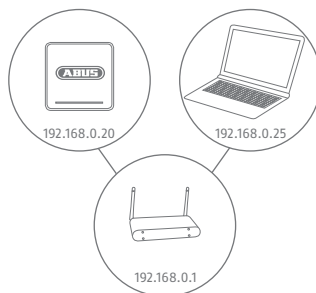
Ställ manuellt in anslutningshastighet vid "NIC Typ". Den rekommenderade, och förinställda, inställningen är Automatisk de-tektering (Self adaptive).

7



Markera en kryssruta vid DHCP för att automatiskt tilldela adressdata. Adresserna tilldelas sedan automatiskt av routern (förutsatt att detta stöds). Gå vidare till punkt 13 i detta fall.

8



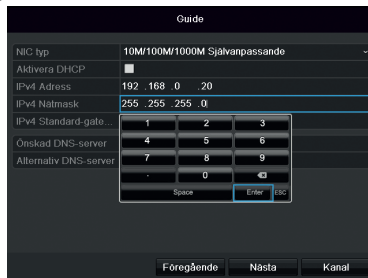
Om routern inte tilldelar adressdata automatiskt, ange data vid följande steg. Bilden visar de anslutna enheterna med tillhörande IP-adresser.

9



IP-adressen måste motsvara standard-Gateway-värdet vid de tre första nummergrupperna. Den sista nummergruppen betecknar de enheter som anropas av Standard Gateway (t.ex. inspelaren) och fastställs separat för varje enhet. Välj t.ex. 64 för inspelaren, m.a.o. xxx.xxx.xxx.64.

10



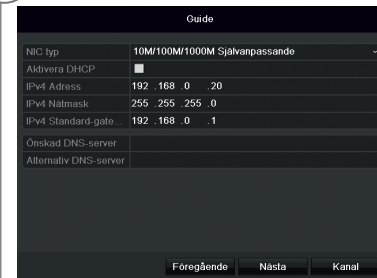
Subnetmasken är ett nätverkssegment där IP-adresser med samma nätverksadress används. Här är standardvärdet oftast 255.255.255.0.

11



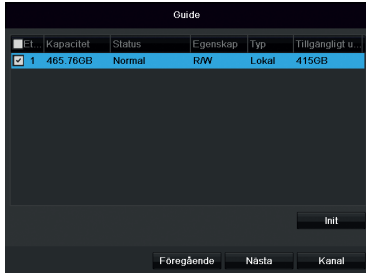
För att fastställa värdet för Standard Gateway behöver du en dator med Windows som är ansluten till nätverket. Öppna "Kör"-fönstret i startmenyn. Ange "cmd" och sedan "ipconfig" i rutan som öppnas. Använd Standardgateway-värdet.

12



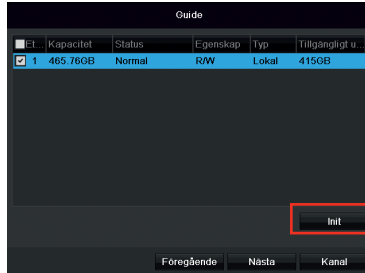
DNS-servern "översätter" internetadresser till IP-adresser. Ange Standard Gateway-värde vid Önskad DNS-server.

13



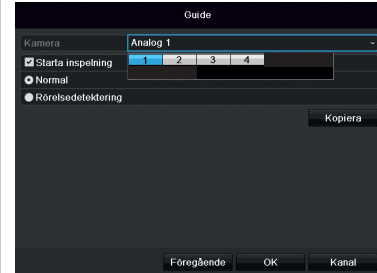
Den installerade hårddisken måste initialiseras innan användningen. Välj hårddisken som ska initialiseras.

14



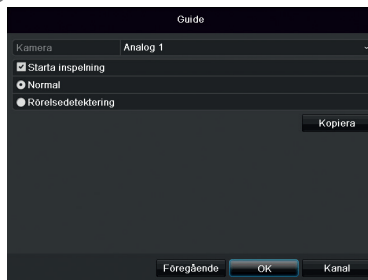
Klicka på Init och bekräfta initialiseringen med OK. Gå till nästa skärm med Nästa.

15



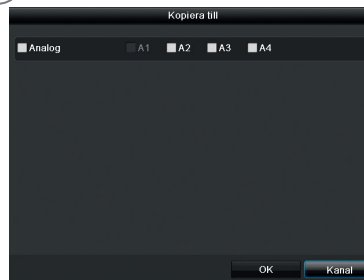
Välj vilken kanal du vill använda för inspelning i rullgardinsmenyn Kamera. Observera att tidsscheman måste anges i inspelarens meny. Mer information om detta finns i bruksanvisningen.

16



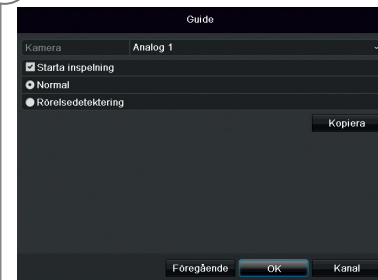
För att aktivera inspelningen måste du klicka på kryssrutan vid Starta inspelning. Välj kontinuerlig inspelning (Kontinuerlig) eller inspelning vid bildförändring (Rörelsedetektering).

17



För att använda inspelningsinställningen på en eller flera kamerakanaler, klicka på Kopiera. Välj kryssruta för önskad kamerakanal och klicka på OK. Inställningarna kopieras till denna kamerakanal.

18



Klicka på OK för att avsluta den första inställningen.





Security Tech Germany



**TVR30004**

**Quickguide dla zestawów do wideomonitoringu: TVR30004 | TVR30104 | TVR30404 | TVR30314**

Ta skrócona instrukcja zawiera opis pierwszych kroków w zakresie konfiguracji zestawu do wideomonitoringu. Szczegółowe informacje znajdują się w dołączonej instrukcji obsługi.

Szanowni klienci!

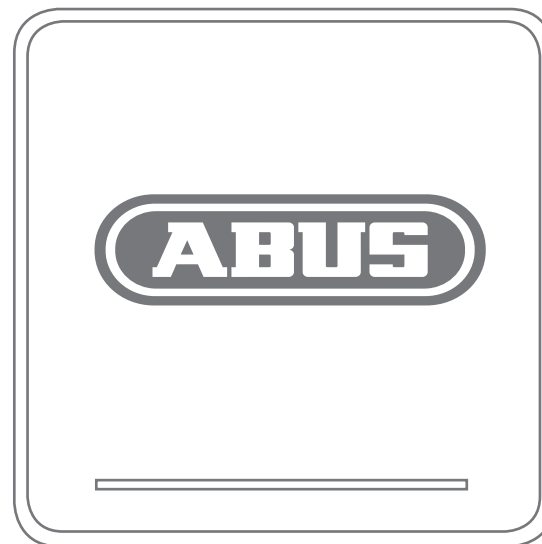
Dziękujemy za zakup naszego produktu.

Spełnia on wymagania obowiązujących norm europejskich i krajowych. Zgodność została udokumentowana, odpowiednie deklaracje i dokumenty są dostępne u producenta (ABUS Security-Center GmbH & Co. KG, Linker Kreuthweg 5, 86444 Affing).

Aby zachować ten stan i zapewnić bezpieczną eksploatację, użytkownik musi przestrzegać niniejszej instrukcji obsługi! Przed uruchomieniem produktu przeczytaj całą instrukcję obsługi i przestrzegaj wszystkich zasad bezpieczeństwa!

Wszystkie zawarte w niej nazwy firm i oznaczenia produktów są zarejestrowanymi znakami towarowymi odnośnych właścicieli. Wszystkie prawa zastrzeżone.

Z pytaniami proszę zwracać się do specjalistycznego sprzedawcy!



## Zakres dostawy

### TVVR30104

- 4-kanałowa nagrywarka z HDD
- 1x kamera zewnętrzna dzień/noc
- Uniwersalny zasilacz
- 1x20 m kabla koncentrycznego
- Za pomocą myszy USB
- Quickguide
- Instrukcja
- CD

### TVVR30404

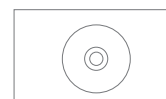
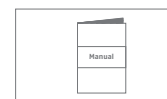
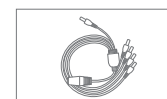
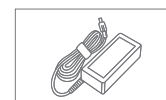
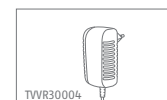
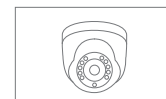
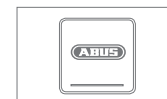
- 4-kanałowa nagrywarka z HDD
- 4x kamera zewnętrzna dzień/noc
- Uniwersalny zasilacz
- 4x20 m kabla koncentrycznego
- Za pomocą myszy USB
- Quickguide
- Instrukcja
- CD

### TVVR30414

- 4-kanałowa nagrywarka z HDD
- 4x kamera zewnętrzna dzień/noc
- Uniwersalny zasilacz
- 4x20 m kabla koncentrycznego
- Za pomocą myszy USB
- Quickguide
- Instrukcja
- CD

### TVVR30004

- 4-kanałowa nagrywarka
- Zasilacz sieciowy
- Za pomocą myszy USB
- Quickguide
- Instrukcja
- CD

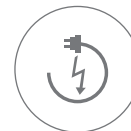


## Wskazówki ostrzegawcze

Chroń nagrywkę i kamerę przed silnymi polami magnetycznymi.



Zadbaj o bezprzerwowe zasilanie elektryczne.



Chroń nagrywkę przed kontaktem z płynami.



Przechowuj nagrywkę oraz kamerę wyłącznie w warunkach otoczenia zalecanych przez producenta.



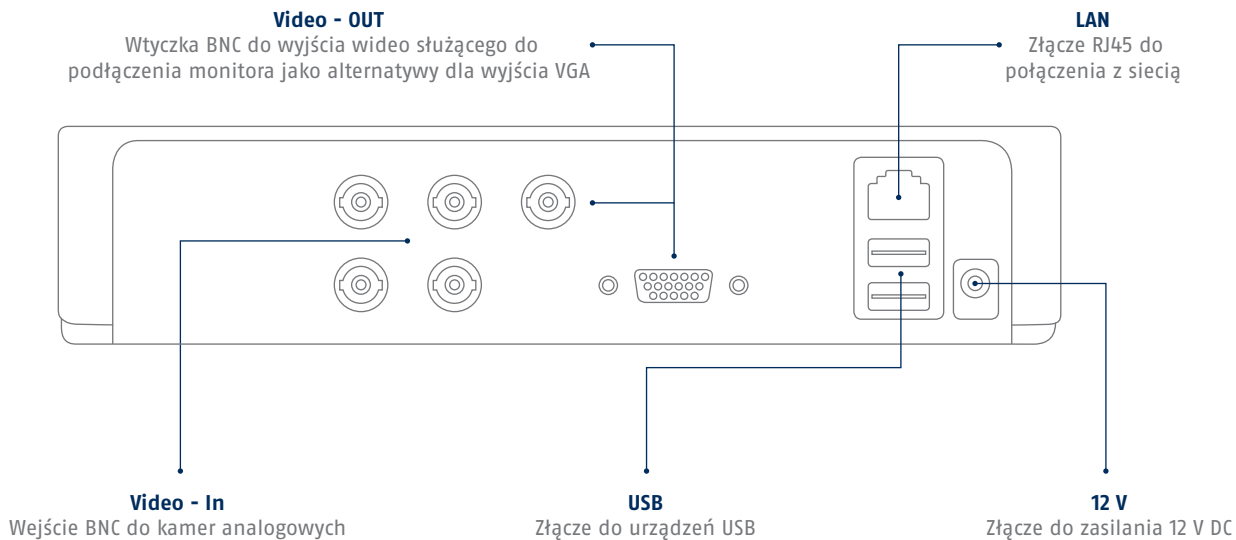
Wyłączaj nagrywkę przed podłączeniem lub odłączeniem urządzeń peryferyjnych.



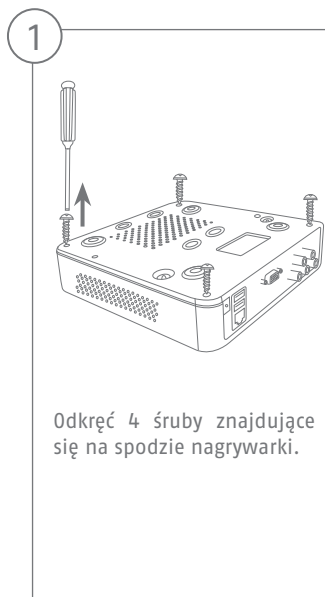
Zapewnij dostateczną wentylację.



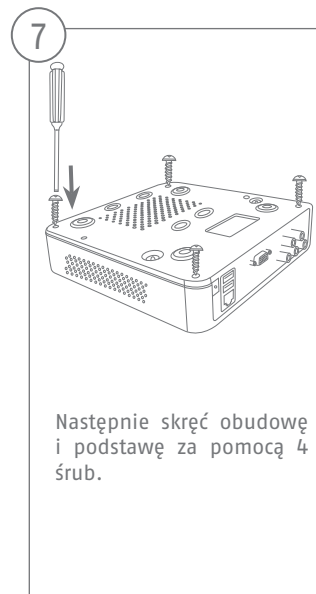
## Złącza



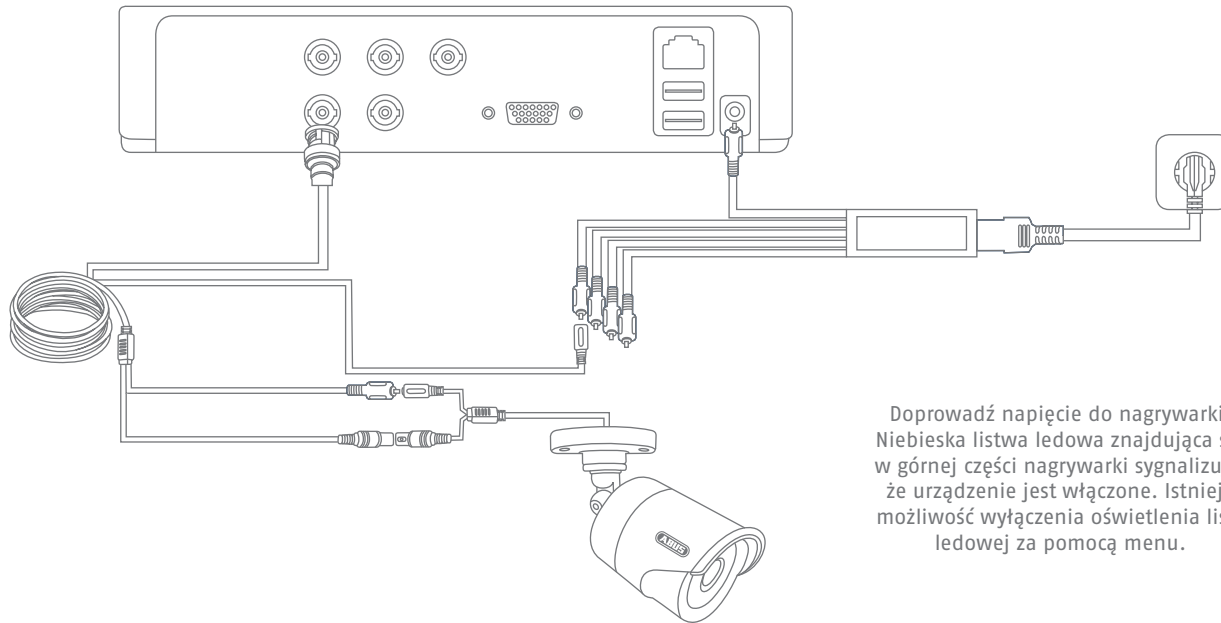
## Instalacja sprzętu



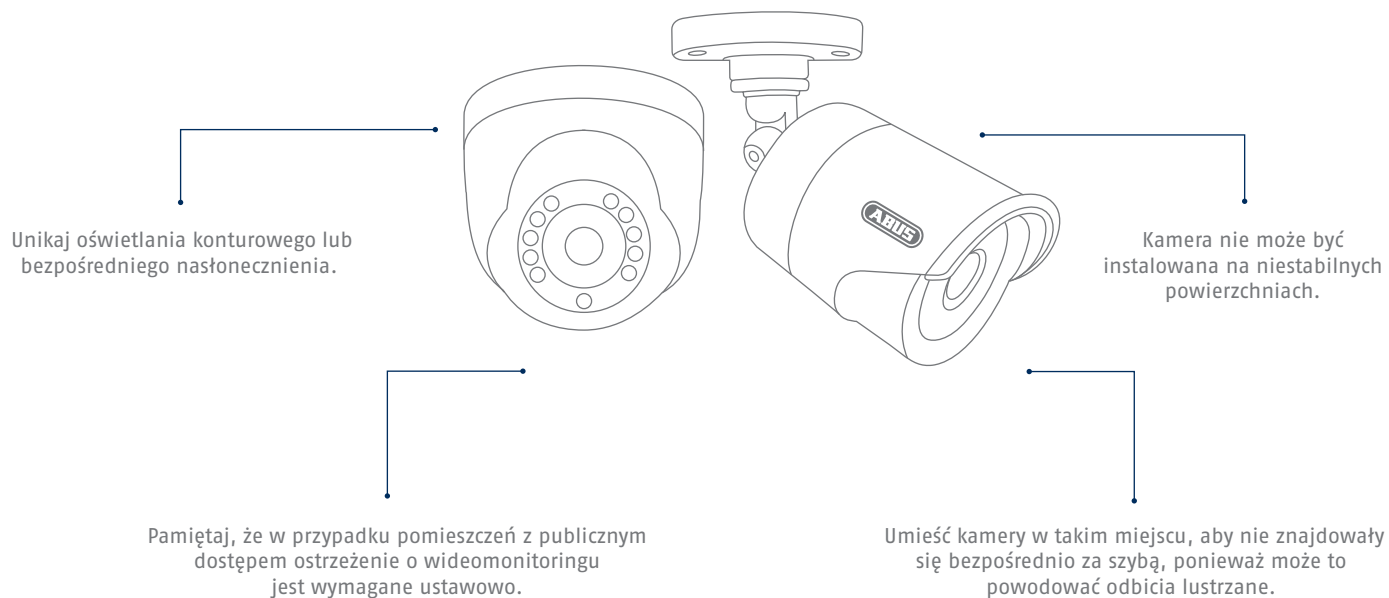
Pamiętaj, że instalacja sprzętowa w przypadku TWR30004 rozpoczyna się w kroku ①. Instalacja sprzętowa w przypadku zestawów do wideomonitoringu TWR30104, TWR30404 i TWR30414 rozpoczyna się od kroku ⑧, ponieważ w tych modelach dysk twardy jest już wbudowany.



## Wskazówki dotyczące instalacji kamery

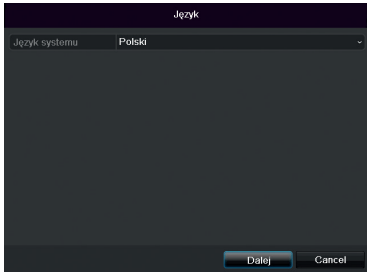


Doprowadź napięcie do nagrywarki. Niebieska listwa ledowa znajdująca się w górnej części nagrywarki sygnalizuje, że urządzenie jest włączone. Istnieje możliwość wyłączenia oświetlenia listwy ledowej za pomocą menu.



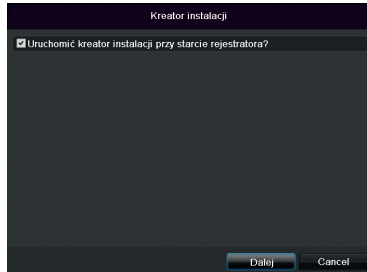
# Konfiguracja - Oprogramowania

1




Wybierz odpowiedni język i kliknij Dalej.

2



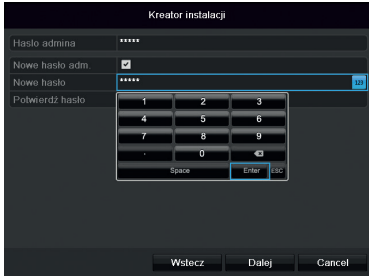
Po odznaczeniu haczyka Asystent konfiguracji nie będzie już się automatycznie uruchamiać przy kolejnym uruchomieniu. Kliknij Dalej.

3



W polu Hasło administratora wpisz hasło 12345. Potwierdź klawiszem Enter.

4



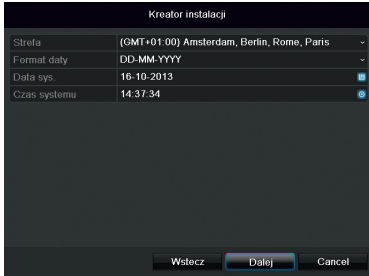
Hasło admina \*\*\*\*\*  
Nowe hasło adm.   
Nowe hasło \*\*\*\*\*  
Potwórz hasło

1	2	3
4	5	6
7	8	9
.	0	←
Space	Enter	ESC

Wstecz Dalej Cancel

Jeśli chcesz zmienić hasło, zaznacz haczyk przy opcji Nowe hasło administratora. Wpisz nowe hasło w polu Nowe hasło i potwierdź. Zanonuj sobie nowe hasło i schowaj w bezpiecznym miejscu. Kliknij Dalej.

5




Strefa (GMT+01:00) Amsterdam, Berlin, Rome, Paris  
Format daty DD-MM-YYYY  
Data sys. 16-10-2013  
Czas systemu 14:37:34

Wstecz Dalej Cancel

Określ strefę czasową, datę, format daty i czas systemowy. Zamknij ekran, klikając opcję Dalej.

6

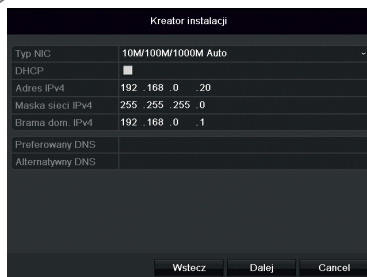


Typ NIC 10M/100M/1000M Auto  
DHCP  
Adres IPv4 10M Half-Dup  
Maska sieci IPv4 100M Full-Dup  
Brama dom. IPv4 100M/100M/1000M Auto  
Preferowany DNS  
Alternatywny DNS

Wstecz Dalej Cancel

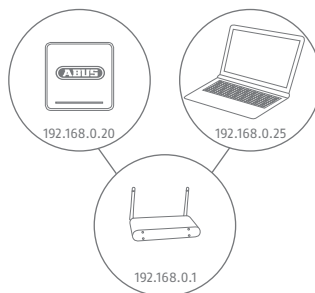
Ustaw ręcznie prędkość połączenia dla „Typu NIC”. Zalecany ustawieniem wstępnym jest rozpoznawanie automatyczne (Self adaptive).

7



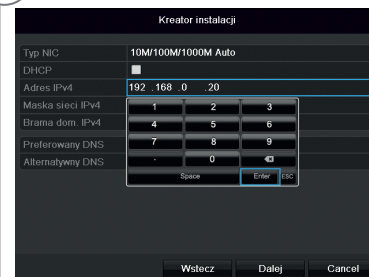
Jeśli chcesz, aby dane adresu były przypisywane automatycznie, ustaw haczyk przy opcji DHCP. Adresy będą wówczas nadawane automatycznie przez router (jeśli funkcja jest obsługiwana). W takim przypadku przejdź do punktu 13.

8



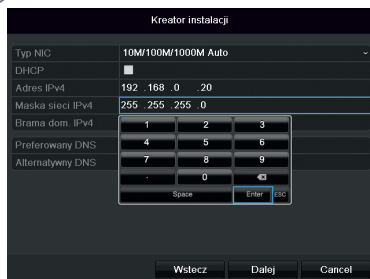
Jeśli router nie przypisuje automatycznie danych adresów, wprowadź dane ręcznie w następujących krokach. Rysunek przedstawia przykładowe urządzenia do podłączenia z odnośnymi adresami IP.

9



Trzy pierwsze znaki adresu IP muszą odpowiadać standardowej wartości bramy. Ostatni znak oznacza urządzenie, do których odnosi się standardowa brama (np. nagrywarki) i jest określany dla każdego urządzenia z osobna. Wybierz dla nagrywarki np. 64, tzn. xxx.xxx.xxx.64.

10



Maska podsieci to segment sieci, w którym wykorzystuje się adresy IP z identycznym adresem sieciowym. Najczęściej występującą wartością standardową jest tutaj 255.255.255.0. Aby określić Standardową bramę, użyj podłączonego do sieci komputera z systemem operacyjnym Windows.

11



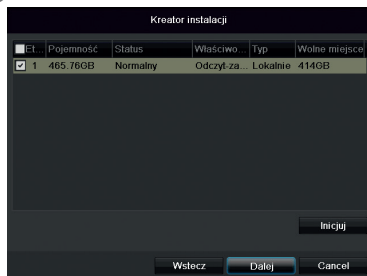
W menu początkowym wybierz polecenie „Wykonaj”. Wpisz „cmd”, a następnie w wyświetlanym kolejno oknie wprowadzania danych „ipconfig”. Na koniec skopiuj wartość standardowej bramy.

12



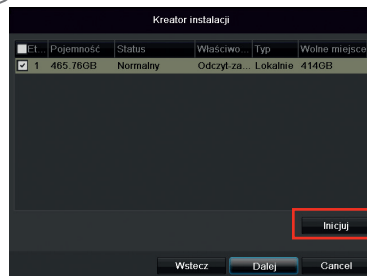
Serwer DNS „przekształca” adres internetowy w adres IP. W sekcji Preferowany serwer DNS wpisz wartość standardowej bramy.

13



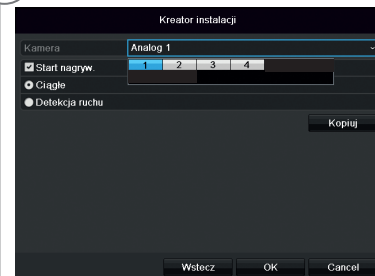
Wszystkie dyski twarde, które chcesz wykorzystywać do zapisywania, wymagają wcześniejszej inicjalizacji. Aby zainicjalizować twardy dysk należy zaznaczyć haczyk przy odpowiednim twardym dysku.

14



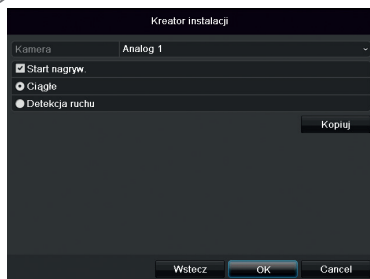
Kliknij Inicjuj i potwierdź pomyślną inicjalizację przyciskiem OK. Przejdź do następnego ekranu za pomocą przycisku Dalej.

15



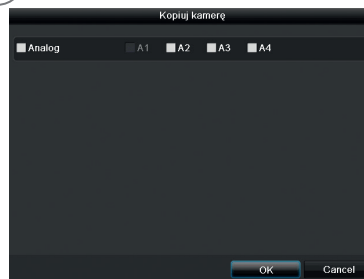
Wybierz w menu rozwijalnym kamery kanał, który chcesz wykorzystywać do zapisu. Pamiętaj, że harmonogramy wymagają zdefiniowania w menu nagrywarki. Dokładniejsze informacje na ten temat znajdują się w podręczniku użytkownika.

16



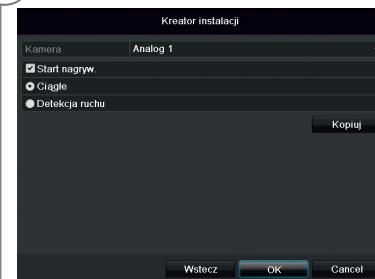
Aby aktywować zapis, należy kliknąć pole wyboru w sekcji Rozp. nagryw. Wybierz, czy zapis ma odbywać się ciągle (Ciagle), czy tylko przy zmianie obrazu (Detekcja ruchu). Uwaga: W celu zapisu ruchu należy aktywować wewnętrzną funkcję kamery – wykrywanie ruchu.

17



Aby przejąć ustawienia zapisu do innych kanałów kamery, kliknij opcję Kopiuj. Zaznacz pole wyboru odpowiedniego kanału kamery i kliknij OK. Ustawienia dla tego kanału kamery zostały skopiowane.

18



Kliknij OK, aby zakończyć pierwszą konfigurację.





Security Tech Germany



**TVR30004**

**Guida rapida per i set di videosorveglianza: TVR30004 | TVR30104 | TVR30404 | TVR30314**

La presente guida rapida descrive i primi passaggi per eseguire la configurazione del set di videosorveglianza. Informazioni dettagliate sono disponibili nelle istruzioni per l'uso allegate.

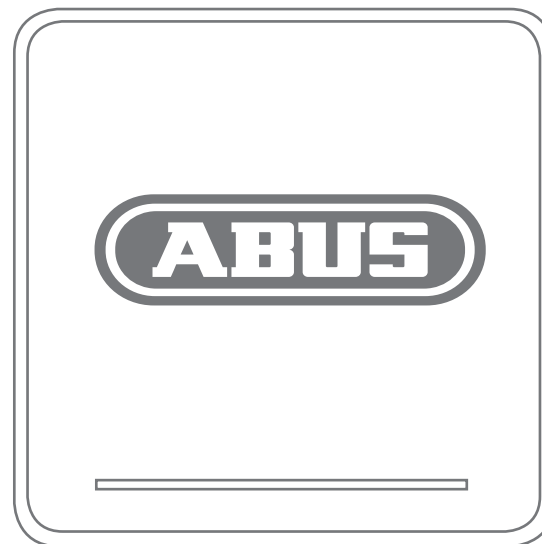
Gentile cliente,

La ringraziamo per aver acquistato questo prodotto. Questo prodotto risponde ai requisiti richiesti dalle direttive europee e nazionali in vigore. La sua conformità è stata comprovata, le dichiarazioni e la relativa documentazione sono depositate presso il produttore (ABUS Security-Center GmbH & Co. KG, Linker Kreuthweg 5, 86444 Affing).

Al fine di preservare tale stato e garantire un funzionamento sicuro, Lei, in qualità di utente, è tenuto a osservare le presenti istruzioni per l'uso.

Prima di mettere in funzione il prodotto legga tutte le istruzioni per l'uso facendo attenzione alle indicazioni sull'uso e sulla sicurezza. Tutti i nomi di aziende e prodotti riportati sono marchi depositati dei rispettivi proprietari. Tutti i diritti riservati.

In caso di domande rivolgersi al proprio rivenditore specializzato.



## Dotazione

### TVR30104

- Registratore a 4 canali incl. HDD
- 1 videocamera per esterni giorno/notte
- Alimentatore universale
- 1 cavo coassiale da 20 m
- Mouse con attacco USB
- Guida rapida
- Istruzioni
- CD

### TVR30404

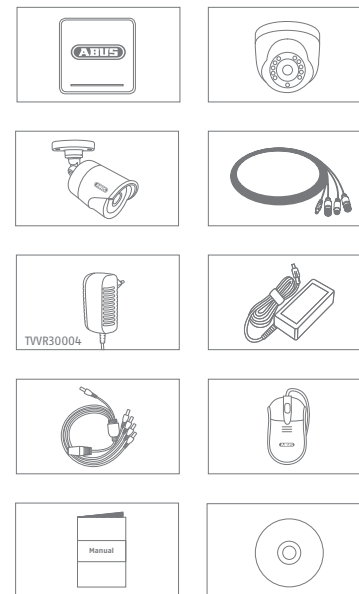
- Registratore a 4 canali incl. HDD
- 4 videocamere per esterni giorno/notte
- Alimentatore universale
- 4 cavo coassiale da 20 m
- Mouse con attacco USB
- Guida rapida
- Istruzioni
- CD

### TVR30414

- Registratore a 4 canali incl. HDD
- 4 videocamere per esterni giorno/notte
- Alimentatore universale
- 4 cavo coassiale da 20 m
- Mouse con attacco USB
- Guida rapida
- Istruzioni
- CD

### TVR30004

- Registratore a 4 canali
- Alimentatore
- Mouse con attacco USB
- Guida rapida
- Istruzioni
- CD

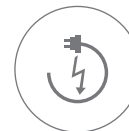


## Avvertenze importanti

Tenere il registratore e la videocamera lontano da forti campi magnetici.



Assicurarsi che l'alimentazione elettrica non venga interrotta.



Tenere il registratore lontano da liquidi.



Conservare il registratore e la videocamera esclusivamente alle condizioni ambiente consigliate dal produttore.



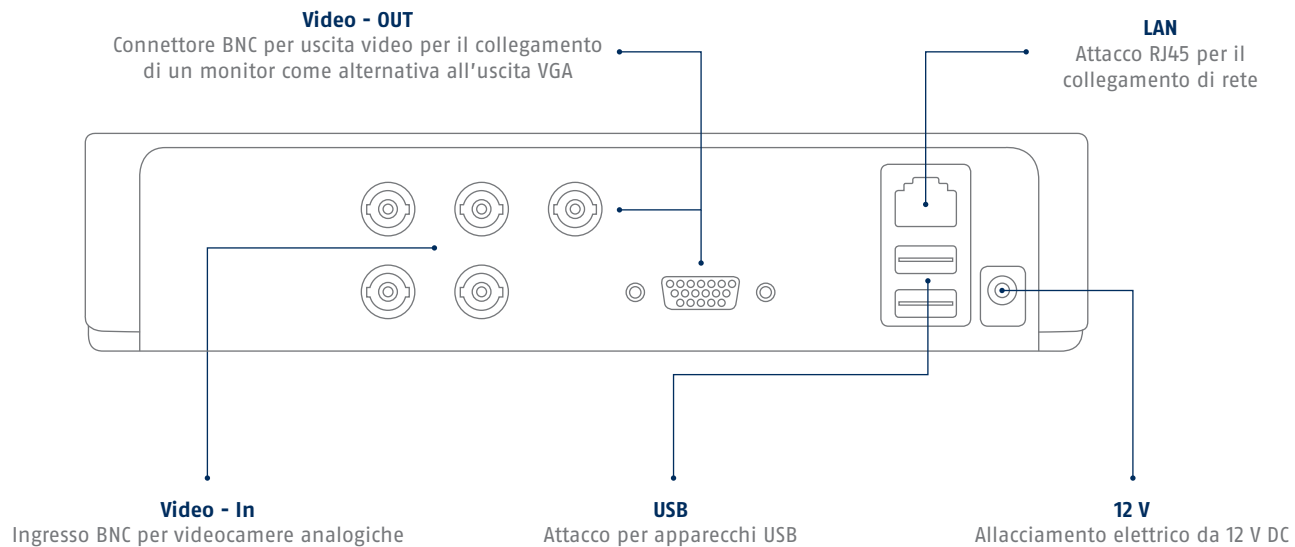
Spegnere il registratore prima di collegare o rimuovere apparecchi periferici.



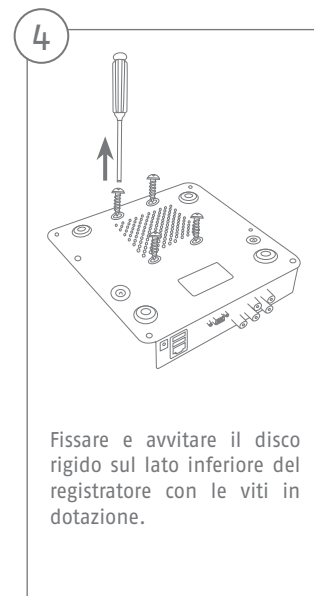
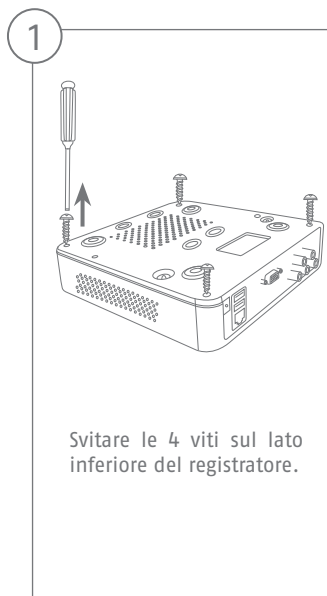
Assicurarsi che venga sempre garantita un'adeguata ventilazione.



## Collegamenti



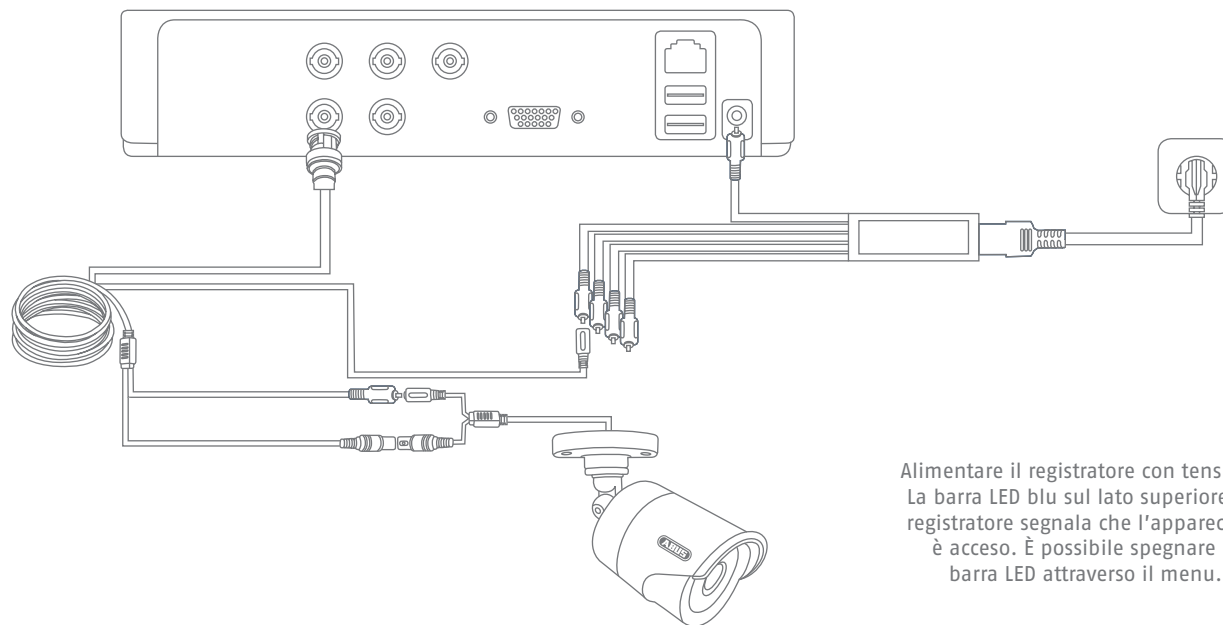
## Installazione dell'hardware

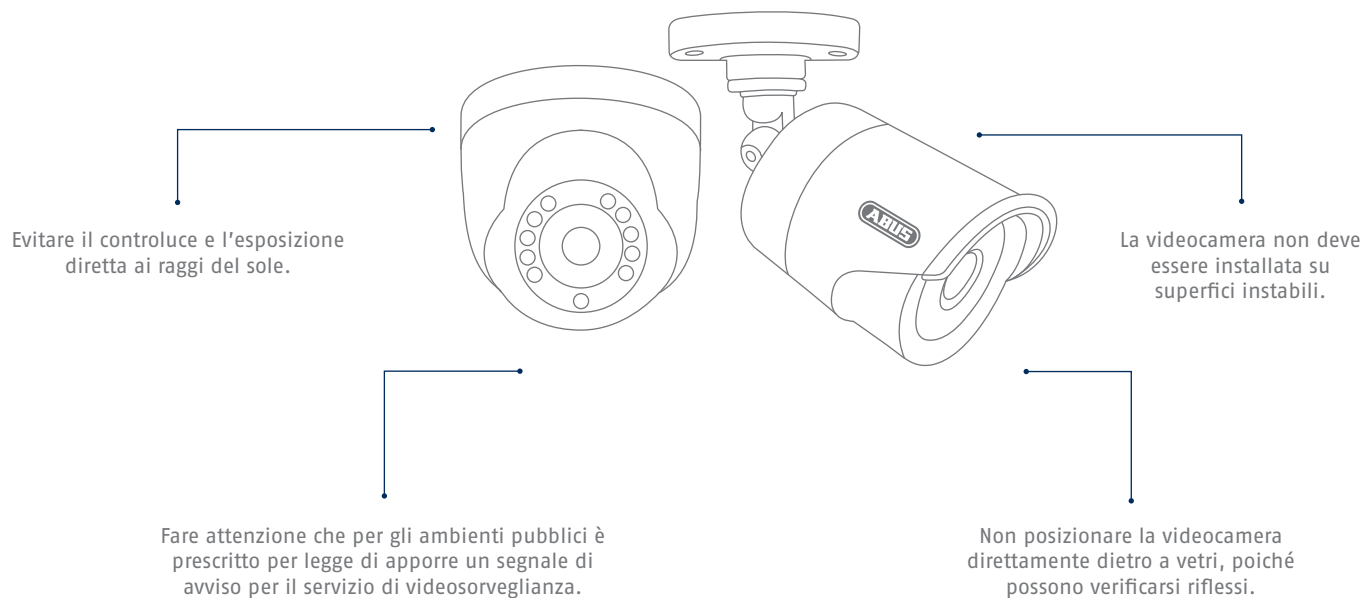


Fare attenzione che l'installazione dell'hardware per TVVR30004 inizia al passaggio ①. L'installazione dell'hardware per il set di videosorveglianza TVVR30104, TVVR30404 e TVVR30414 inizia a partire dal passaggio ⑧, dal momento che in questi modelli il disco rigido è già installato.



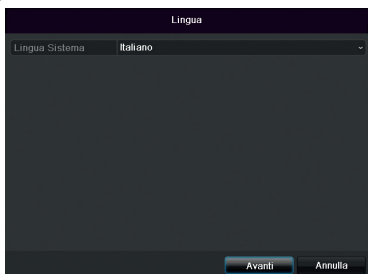
## Consigli per l'installazione della videocamera





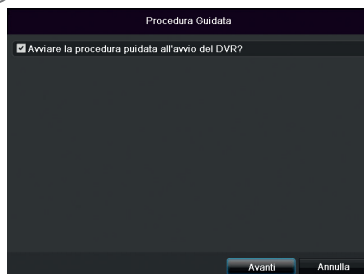
# Configurazione del Software

1



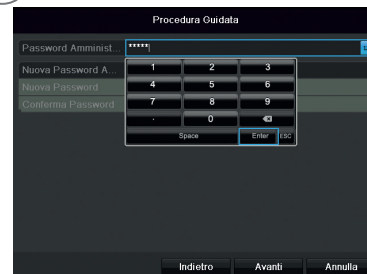
Selezionare la lingua desiderata e cliccare su Applica.

2



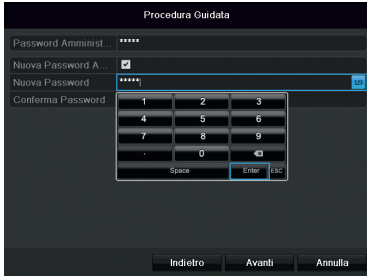
Se si toglie il segno di spunta, l'assistente alla configurazione non verrà più eseguito automaticamente al prossimo avvio. Cliccare su Avanti.

3



Inserire nel campo Password admin la password 12345. Confermare con Invio.

4



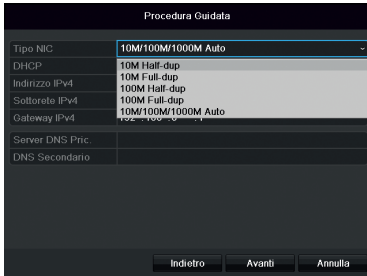
Se si desidera modificare la password, inserire il segno di spunta nella casella Nuova password admin. Inserire la nuova password nei campi Nuova password e Conferma. Annotare la nuova password e conservarla in un luogo sicuro. Cliccare su Avanti.

5



Stabilire il fuso orario, la data / il formato della data e l'ora del sistema. Per uscire dalla schermata cliccare Avanti.

6



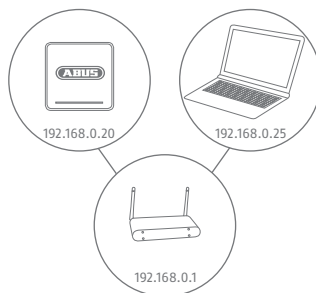
Impostare manualmente la velocità di collegamento alla voce "Tipo NIC". Il riconoscimento automatico (self adaptive) è impostato di default ed è un'impostazione consigliata.

7



Se si desidera che i dati degli indirizzi vengano assegnati automaticamente, inserire un segno di spunta nella casella vicino a DHCP. In questo modo gli indirizzi verranno assegnati automaticamente dal router (se ciò viene supportato). In tal caso passare al punto 13.

8



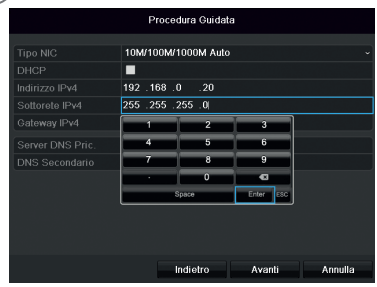
Se il router non esegue automaticamente l'assegnazione dei dati degli indirizzi, inserirli secondo i seguenti passaggi. La grafica mostra a titolo esemplificativo gli apparecchi collegati con i rispettivi indirizzi IP.

9



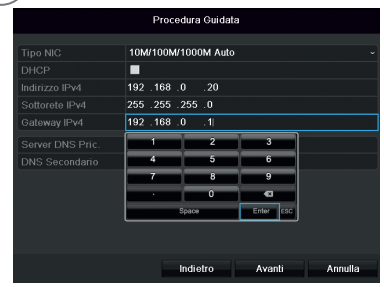
L'indirizzo IP deve corrispondere alle prime tre cifre del valore del default gateway. L'ultima cifra indica gli apparecchi che vengono contattati dal default gateway (ad es. il registratore) e viene stabilita singolarmente per ogni apparecchio. Selezionare il registratore, ad es. 64, ovvero xxx.xxx.xxx.64.

10



La subnet mask rappresenta un segmento di rete in cui gli indirizzi IP vengono utilizzati con lo stesso indirizzo di rete. In questo caso il valore di default è nella maggior parte dei casi 255.255.255.0.

11



Per rilevare il valore per il Default Gateway utilizzare uno dei computer collegati alla rete con sistema operativo Windows. Da lì richiamare nel menu di avvio il comando "Esegui". Inserire "cmd" nella nuova finestra e "ipconfig" nella richiesta di immissione che si apre. Acquisire il valore del default gateway.

12



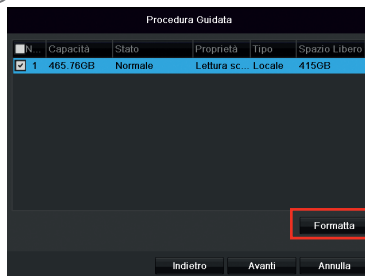
Il Server DNS converte un indirizzo Internet in un indirizzo IP. In corrispondenza del Server DNS preferito inserire il valore del default gateway.

13



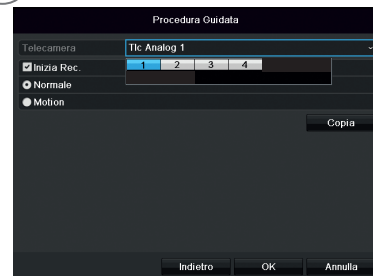
Il disco rigido installato deve essere installato prima dell'impiego. Selezionare il disco rigido da inizializzare.

14



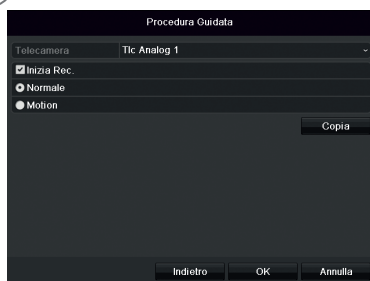
Cliccare su Init e confermare l'inizializzazione eseguita con OK. Passare alla prossima schermata con Avanti.

15



Nel menu a tendina della Videocamera selezionare il canale con cui si desidera registrare. In tal caso è necessario stabilire la programmazione temporale nel menu del registratore. Ulteriori informazioni sono disponibili nel manuale utente.

16



Per attivare la registrazione cliccare sulla casella di controllo alla voce Avvia registrazione. Selezionare se la registrazione deve essere continua (Durata) o solo in caso di modifica dell'immagine (Riconoscimento del movimento).

17



Per acquisire le impostazioni della registrazione in uno o in diversi canali della videocamera, cliccare su Copia. Selezionare la casella di controllo del canale della videocamera desiderato e cliccare su OK. Le impostazioni sono state ora copiate per questo canale della videocamera.

18



Cliccare su OK per concludere la configurazione.





Security Tech Germany



**TVVR30004**

**Instrucciones breves para el sistema de videovigilancia: TVVR30004 | TVVR30104 | TVVR30404 | TVVR30414**

En estas instrucciones breves se describen los primeros pasos para instalar el sistema de videovigilancia.  
En el manual de instrucciones adjunto podrá consultar información más detallada.

Estimado cliente:

Le agradecemos la compra de este producto que cumple los requisitos de las directivas europeas y nacionales vigentes. Se ha comprobado la conformidad. La documentación y declaraciones correspondientes se pueden consultar en la página del fabricante (ABUS Security- Center GmbH & Co. KG, Linker Kreuthweg 5, 86444 Affing).

Para conservar este estado y garantizar un funcionamiento exento de peligros, debe tener en cuenta lo expuesto en este manual de instrucciones. Antes de poner en funcionamiento el producto, lea todo el manual de instrucciones y respete todas las indicaciones de utilización y seguridad. Todos los nombres de empresas y denominaciones de producto son marcas registradas del correspondiente propietario. Todos los derechos reservados.

Si tiene alguna pregunta, diríjase a su distribuidor especializado.



## Volumen de entrega

### TVVR30104

- Grabadora de 4 canales, incl. HDD
- 1 cámara para exteriores, visión diurna y nocturna
- Fuente de alimentación universal
- 1 cable coaxial de 20 m
- Ratón USB
- Guía rápida
- Instrucciones
- CD

### TVVR30404

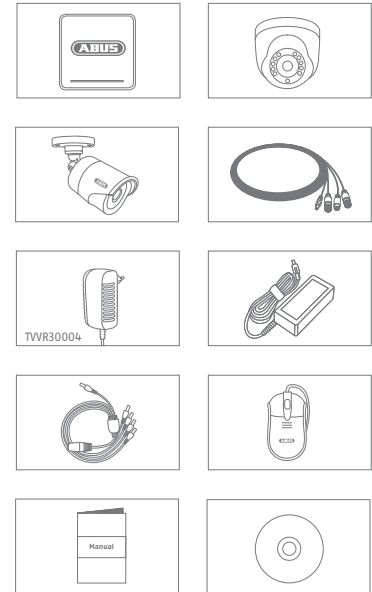
- Grabadora de 4 canales, incl. HDD
- 4 cámaras para exteriores, visión diurna y nocturna
- Fuente de alimentación universal
- 4 cable coaxial de 20 m
- Ratón USB
- Guía rápida
- Instrucciones
- CD

### TVVR30414

- Grabadora de 4 canales, incl. HDD
- 4 cámaras domo para exteriores, visión diurna y nocturna
- Fuente de alimentación universal
- 4 cable coaxial de 20 m
- Ratón USB
- Guía rápida
- Instrucciones
- CD

### TVVR30004

- Grabadora de 4 canales
- Fuente de alimentación
- Ratón USB
- Guía rápida
- Instrucciones
- CD

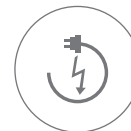


## Advertencias importantes

Mantenga el dispositivo de grabación y la cámara alejados de fuertes campos magnéticos.



Asegúrese de que no se interrumpa la alimentación de corriente.



Mantenga el dispositivo de grabación alejado de líquidos.



Guarde el dispositivo de grabación y la cámara solo bajo las condiciones ambiente recomendadas por el fabricante.



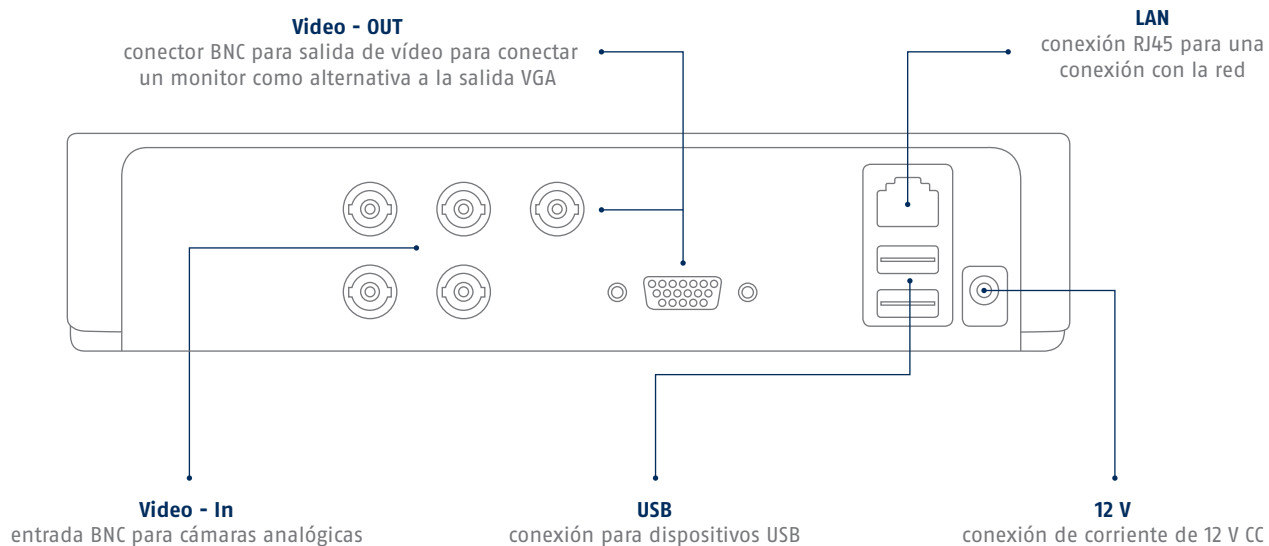
Apague el dispositivo de grabación antes de conectar o retirar aparatos periféricos.



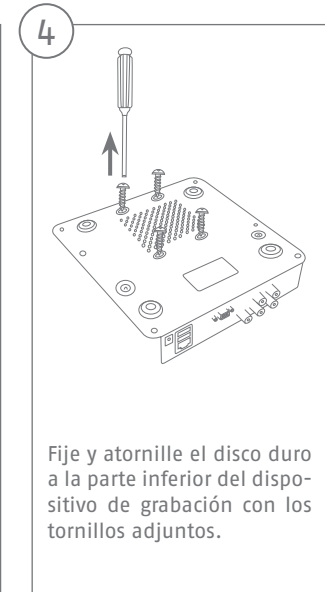
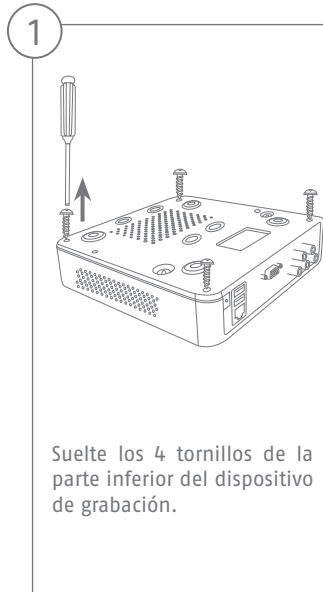
Preste atención a que haya siempre una ventilación suficiente.



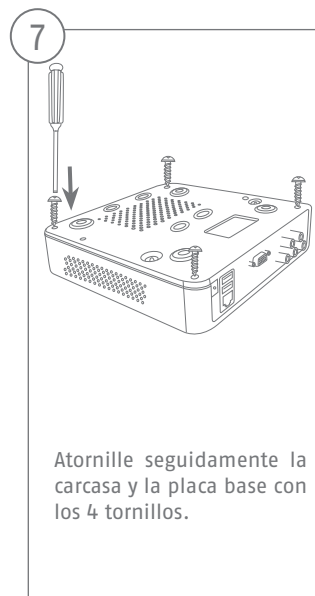
## Conexiones



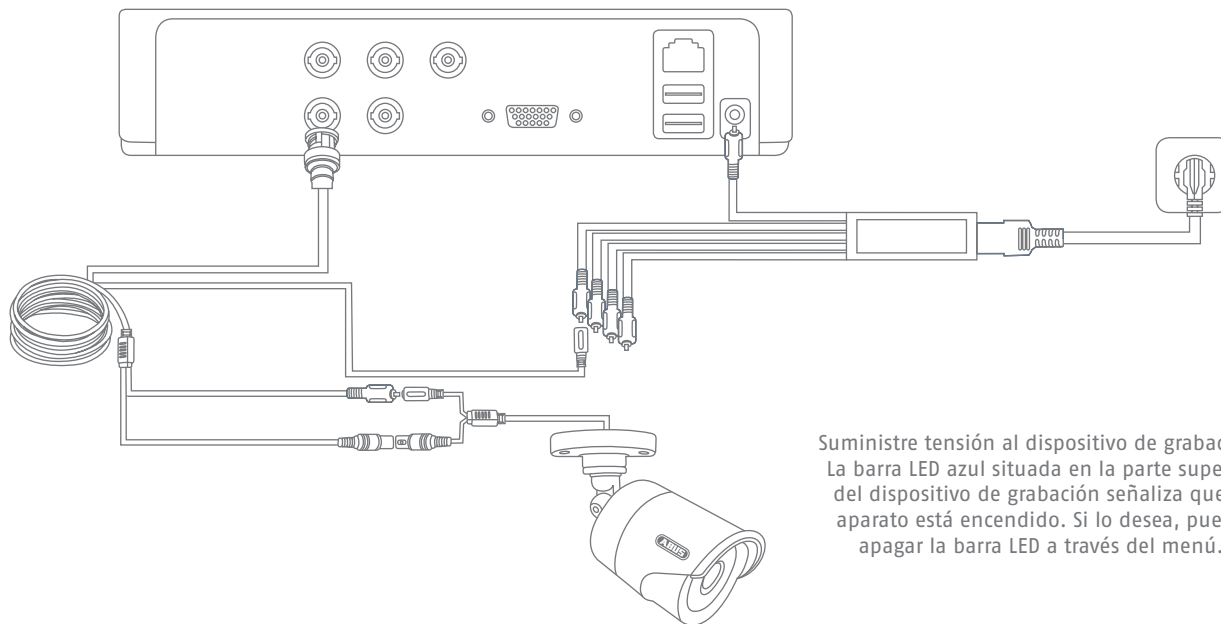
## Instalación del hardware



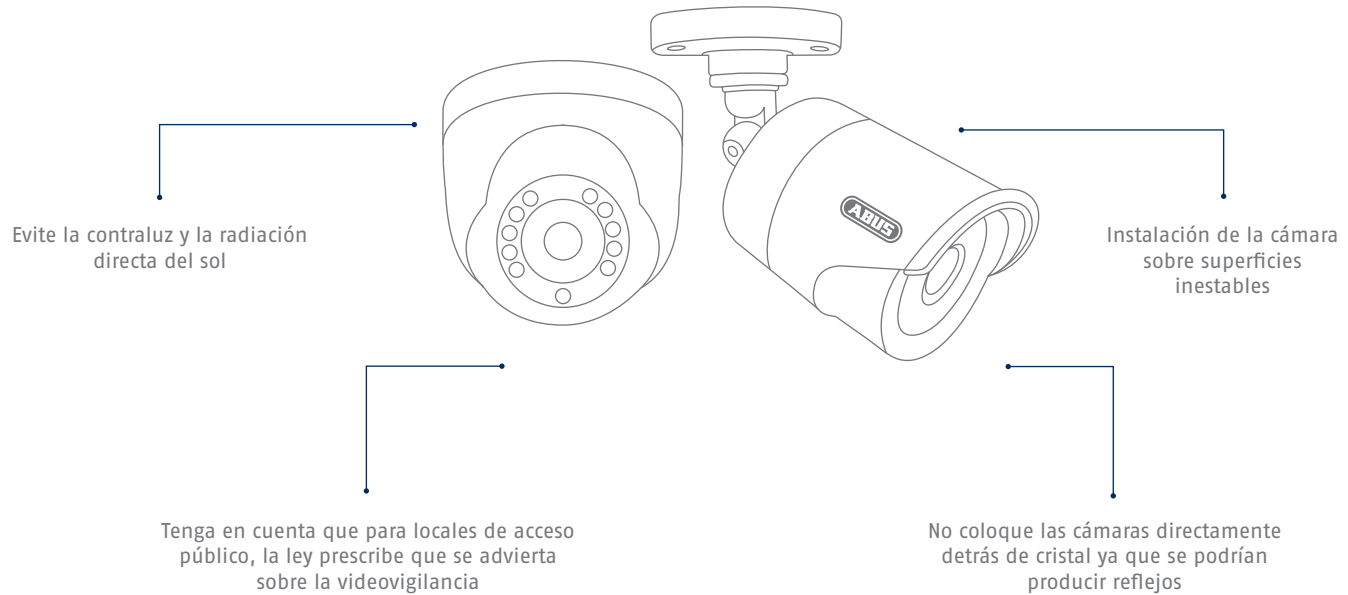
Tenga en cuenta que la instalación del hardware para TVVR30004 empieza con el paso ①. La instalación del hardware para los sistemas de videovigilancia TVVR30104, TVVR30404 y TVVR30414 empieza a partir del paso ⑧, pues en estos modelos el disco duro ya está integrado.



## Consejos para la instalación de la cámara

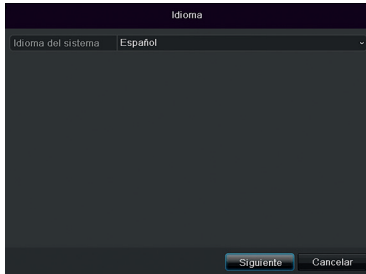


Suministre tensión al dispositivo de grabación. La barra LED azul situada en la parte superior del dispositivo de grabación señala que el aparato está encendido. Si lo desea, puede apagar la barra LED a través del menú.



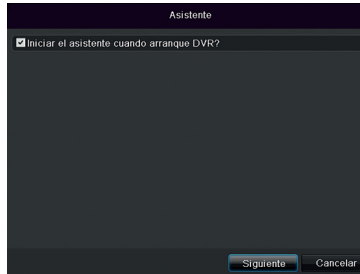
# Configuración del Software

1



Seleccione la lengua que desee y haga clic en Aplicar.

2



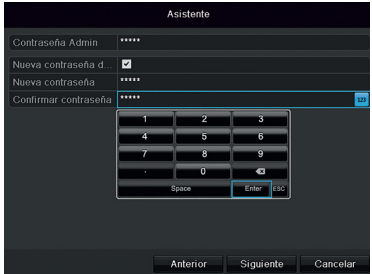
Si se elimina el símbolo de visto bueno, el asistente de configuración ya no se ejecutará automáticamente en el siguiente inicio. Haga clic en Siguiente.

3




En el campo Contraseña Admin, introduzca la contraseña 12345. Confirme con Enter.

4




Si desea cambiar la contraseña, marque con un signo de visto buena Nueva contraseña Admin. Introduzca la nueva contraseña en los campos Nueva contraseña y Confirmar. Anote la nueva contraseña y guárdela en un lugar seguro. Haga clic en Siguiente.

5



Establezca la zona horaria, la fecha, el formato de fecha y el sistema horario. Salga de la pantalla haciendo clic en Siguiente.

6



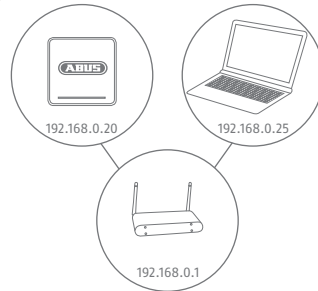
Ajuste manualmente la velocidad de conexión en "NIC Typ". El reconocimiento automático (Self adaptive) está ajustado por defecto y se recomienda.

7



Si desea que los datos de dirección se asignen automáticamente, coloque un signo de visto bueno en DHCP. Así el enrutador asignará ahora automáticamente las direcciones (si es compatible). En este caso continúe con el punto 13.

8



Si su enrutador no asigna automáticamente los datos de dirección, introduzca los datos en los siguientes pasos. El gráfico ilustra a modo de ejemplo los dispositivos a conectar junto con las correspondientes direcciones IP.

9



La dirección IP debe coincidir con las tres primeras posiciones del valor del gateway estándar. La última posición designa los dispositivos a los que se dirige el gateway estándar y se fija individualmente para cada dispositivo. Seleccione, por ejemplo, 64 para el dispositivo de grabación, es decir xxx.xxx.64.

10



La máscara de subred es un segmento de red en el que se utilizan direcciones IP con la misma dirección de red. Aquí el valor estándar suele ser 255.255.255.0.

11



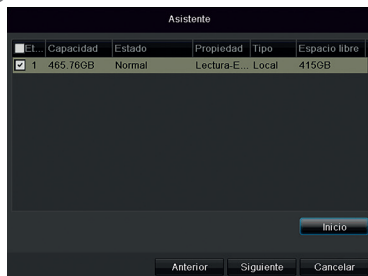
Active en el menú de inicio el comando "Ejecutar". Introduzca "cmd" en la nueva ventana e "ipconfig" en el prompt que se abre a continuación. Acepte el valor del gateway estándar.

12



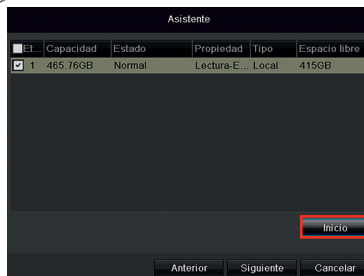
El Servidor DNS "traduce" una dirección de Internet a una dirección IP. Introduzca en Servidor DNS preferido el valor del gateway estándar.

13



El disco duro instalado se debe inicializar antes de usarlo. Seleccione el disco duro que vaya a inicializar.

14



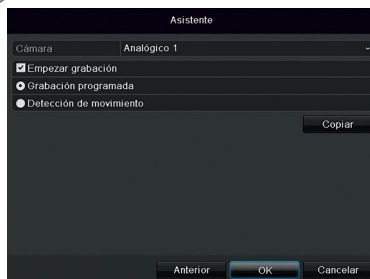
Haga clic en Inic y confirme con OK que la inicialización se ha llevado a cabo satisfactoriamente. Cambie a la siguiente pantalla con Siguiente.

15



En el menú desplegable de Cámara, seleccione el canal en el que quiera grabar. Tenga en cuenta que es necesario definir los horarios en el menú de grabación. En el manual del usuario encontrará información más detallada al respecto.

16



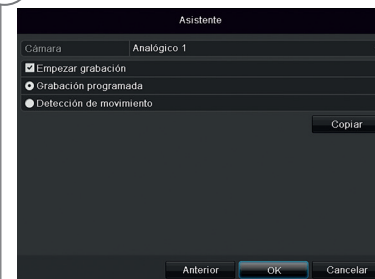
Para activar la grabación deberá hacer clic en la casilla de verificación Iniciar grabación. Seleccione si se ha de grabar constantemente (Constante) o solo cuando cambia la imagen (Detección de movimiento).

17

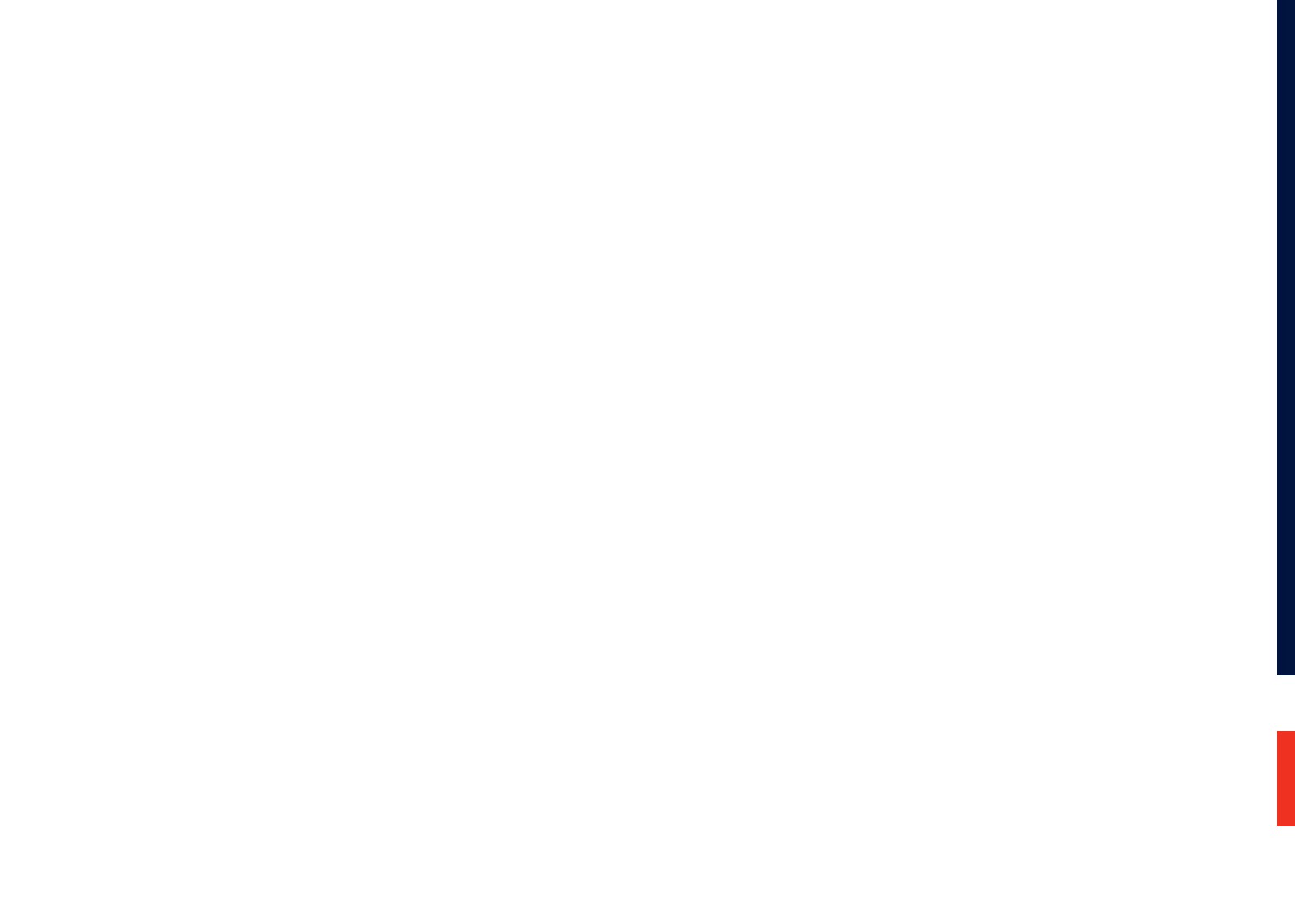


Para aceptar una configuración de grabación en uno o más canales de cámara, haga clic en Copiar. Marque la casilla de verificación del canal de cámara que desee y haga clic en OK. Así se han copiado los ajustes para este canal de cámara.

18



Haga clic en OK para finalizar la primera configuración.





Security Tech Germany



TVVR30004

**Краткое руководство для комплекта устройств видеонаблюдения: TVVR30004 | TVVR30104 | TVVR30404 | TVVR30314**

Данная краткая инструкция содержит описание первых шагов по настройке комплекта устройств видеонаблюдения.  
Более подробную информацию Вы сможете получить из прилагающейся инструкции по эксплуатации.

Уважаемые клиенты!

Мы благодарим Вас за приобретение данного продукта. Данный продукт соответствует требованиям действующих европейских и национальных норм.

Соответствие требованиям подтверждено. Соответствующие декларации и документы представлены производителем (ABUS Security-Center GmbH & Co. KG, Linker Kreuthweg 5, 86444 Affing). Для сохранения данного положения и обеспечения безопасного пользования, Вы как Пользователь обязаны соблюдать данную инструкцию!

Перед применением продукта изучите полную инструкцию, обратите внимание на указания по соблюдению условий эксплуатации и техники безопасности. Все указанные названия фирм и продуктов являются торговыми марками соответствующего владельца.  
Все права защищены.

Если у Вас возникли вопросы, обратитесь к Вашему дилеру по специализированным продажам!



## Объем поставки

### TVVR30104

- 4-х каналный регистратор вкл. HDD
- 1 внешняя камера дневного и ночного наблюдения
- Универсальный сетевой блок питания
- 1x20 м коаксиальный кабель
- USB-мышь
- Краткое руководство
- Инструкция
- Компакт-диск

### TVVR30404

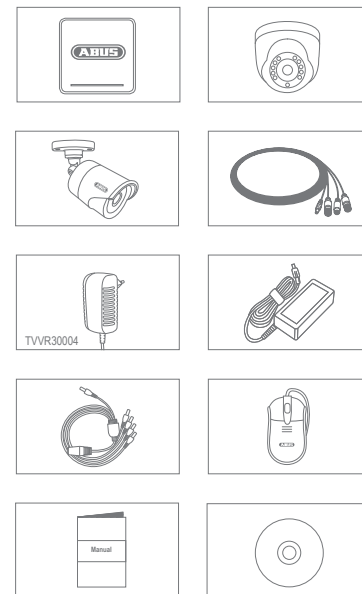
- 4-х каналный регистратор вкл. HDD
- 4 внешних камеры дневного и ночного наблюдения
- Универсальный сетевой блок питания
- 4x20 м коаксиальный кабель
- USB-мышь
- Краткое руководство
- Инструкция
- Компакт-диск

### TVVR30414

- 4-х каналный регистратор вкл. HDD
- 4 внешних купольных камеры дневного и ночного наблюдения
- Универсальный сетевой блок питания
- 4x20 м коаксиальный кабель
- USB-мышь
- Краткое руководство
- Инструкция
- Компакт-диск

### TVVR30004

- 4-х каналный регистратор
- Блок питания
- USB-мышь
- Краткое руководство
- Инструкция
- Компакт-диск

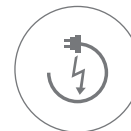


## Важное предупреждение

Избегайте воздействия сильных магнитных волн на рекордер или камеру.



Обеспечьте беспереывное электропитание.



Жидкости не должны находиться в непосредственной близости рекордера.



Хранение рекордера и камеры строго в рекомендованных производителем условиях.



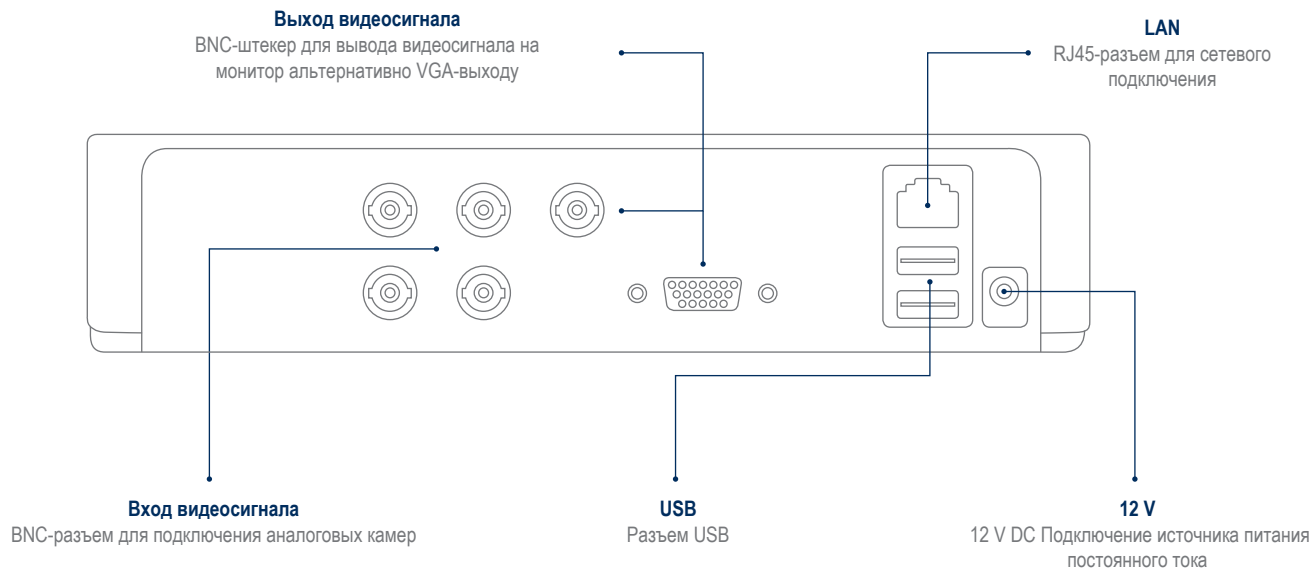
Перед подключением или отсоединением периферийных устройств предварительно выключите рекордер.



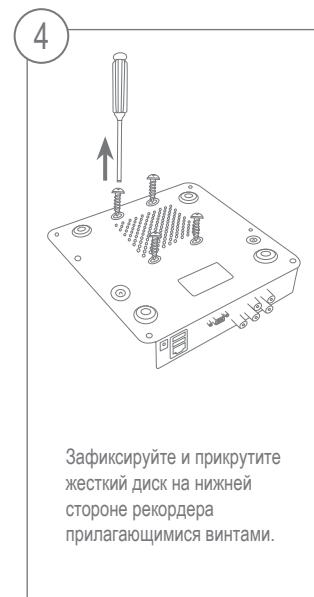
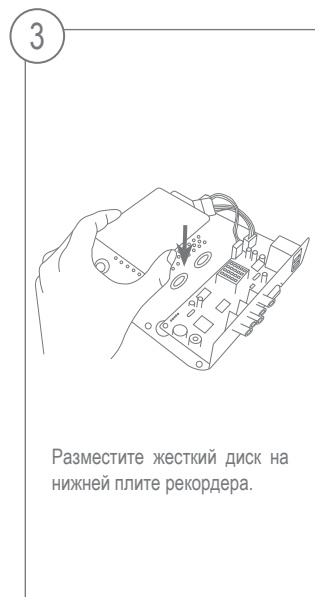
Обеспечьте необходимую вентиляцию.



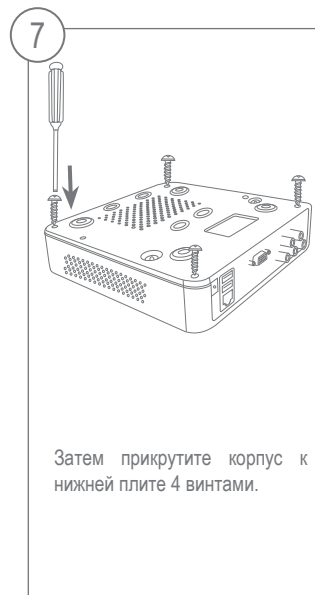
## Разъемы



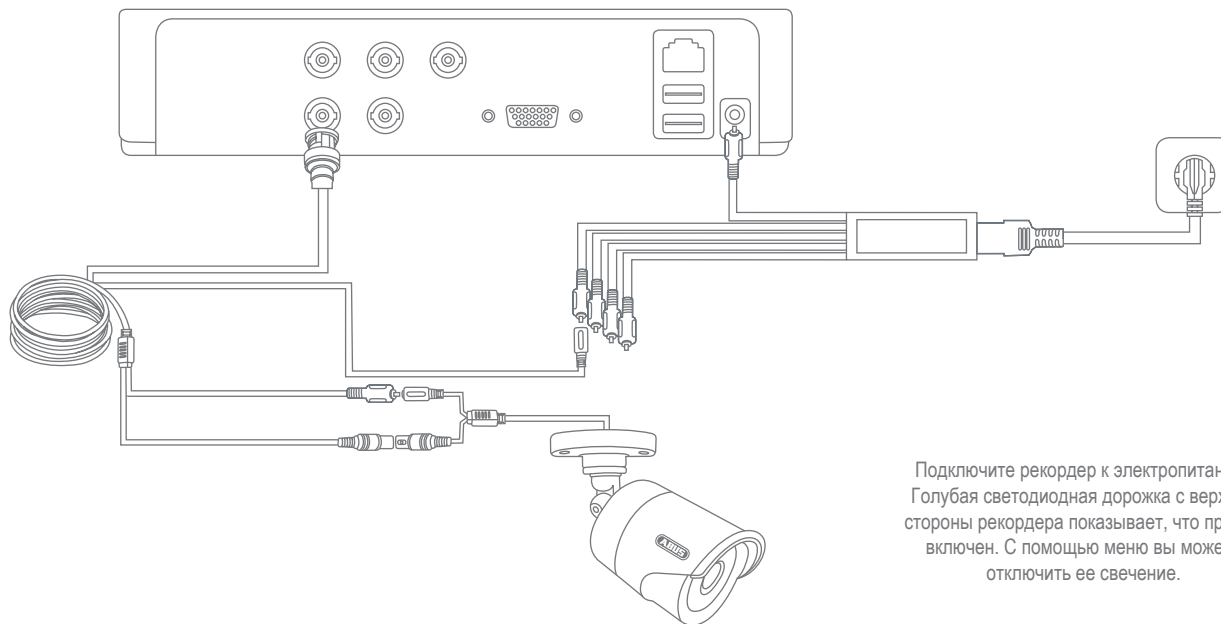
## Установка оборудования

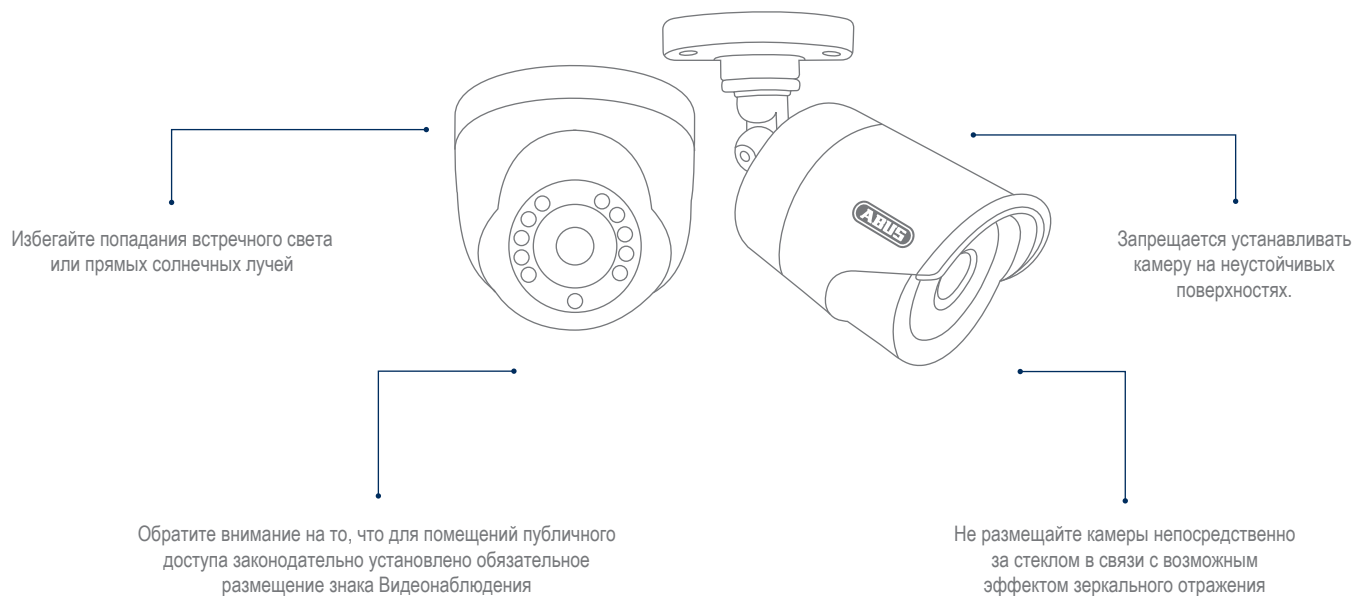


Обратите внимание на то, что установка оборудования для видеонаблюдения TVVR30004 начинается с шага ①. Установка оборудования для видеонаблюдения TVVR30104, TVVR30404 и TVVR30414 начинается с шага ②, так как в этих моделях уже встроены жесткий диск.



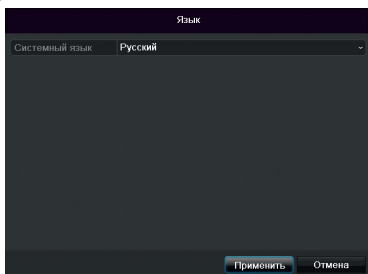
## Рекомендации по установке камеры





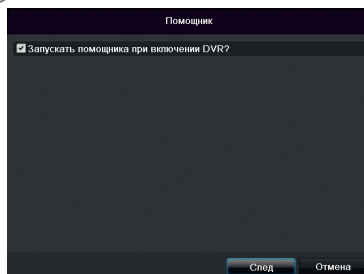
## Программное обеспечение - Настройка

1



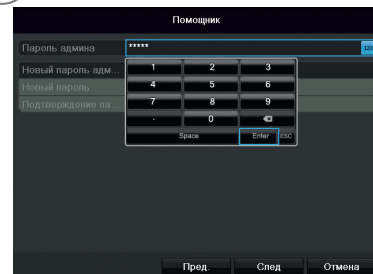
Выберите желаемый язык и щелкните Применить.

2



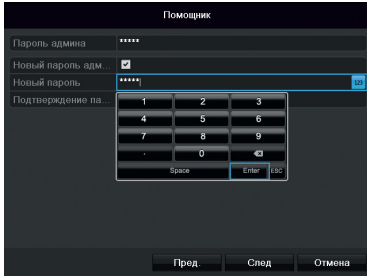
При удалении галочки при следующем пуске будет отменен автоматический запуск Помощника Настроек. Щелкните Далее.

3



Введите в поле Пароль Администратора пароль 12345. Подтвердите с помощью Enter.

4



Помощник

Пароль админа \*\*\*\*\*

Новый пароль адм.

Новый пароль \*\*\*\*\*

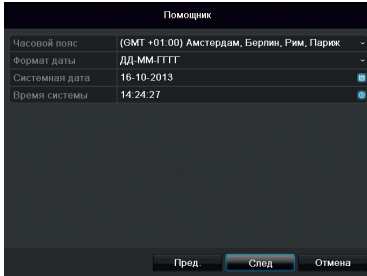
Подтверждение па... 

1	2	3
4	5	6
7	8	9
.	0	←
Space	Enter	ESC

Пред. След. Отмена

Если Вы хотите изменить пароль, установите галочку в поле Новый Пароль Администратора. Введите новый пароль в поля Новый Пароль и Подтверждение. Запишите новый пароль и сохраните его в надежном месте. Щелкните Далее.

5



Помощник

Часовой пояс (GMT +01:00) Амстердам, Берлин, Рим, Париж

Формат даты ДД.ММ.ГГГГ

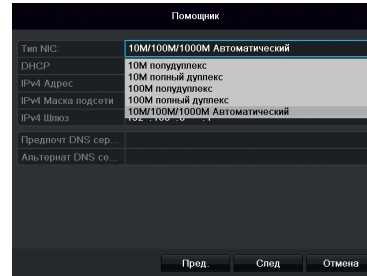
Системная дата 16-10-2013

Время системы 14:24:27

Пред. След. Отмена

Установите временную зону, дату / формат и системное время. Покиньте данный экран, щелкнув Далее.

6



Помощник

Тип NIC 10M/100M/1000M Автоматический

DHCP 10M полудуплекс

IPv4 Адрес 10M полный дуплекс

IPv4 Маска подсети 100M полудуплекс

IPv4 Шлюз 10M/100M/1000M Автоматический

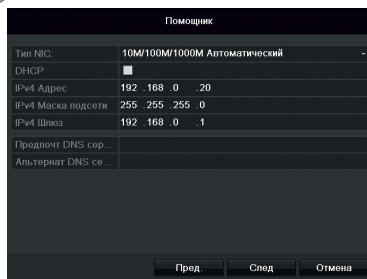
Предпочт DNS сер.

Альтернат DNS се...

Пред. След. Отмена

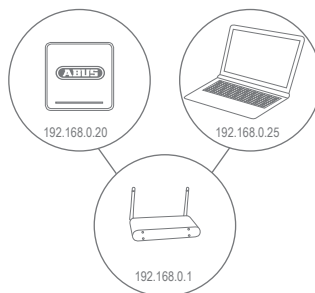
Ручная установка скорости соединения типа сетевого адаптера. Предусмотрено и рекомендовано автоматическое распознавание (Self adaptive).

7



Если Вы хотите установить автоматическое присвоение адреса, установите галочку у DHCP. Присвоение адреса будет осуществляться роутером (если поддерживается).

8



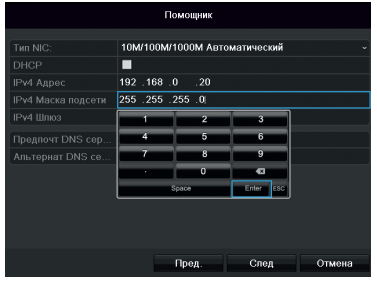
Если присвоение адреса не осуществляется роутером автоматически, введите данные, выполнив следующие шаги. На данном рисунке изображены подключаемые приборы с принадлежащими им IP-адресами.

9



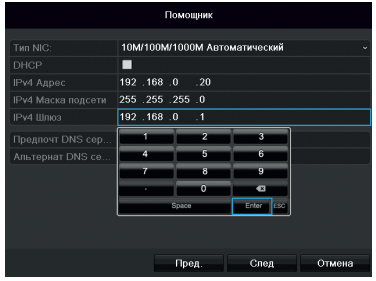
IP-адрес должен соответствовать величине стандартного межсетевое преобразователя по первым трем значениям. Последнее значение соответствует приборам, обслуживаемым стандартным межсетевым преобразователем (наприм. рекордер) и устанавливается для каждого прибора отдельно. Выберите рекордер, например 64, - xxx.xxx.xxx.64.

10



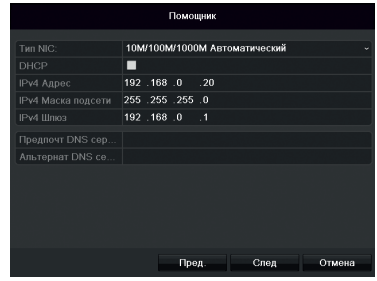
Маска субсети является сегментом сети, в котором IP-адреса используются с одинаковыми сетевыми адресами. Стандартная величина чаще всего составляет 255.255.255.0

11



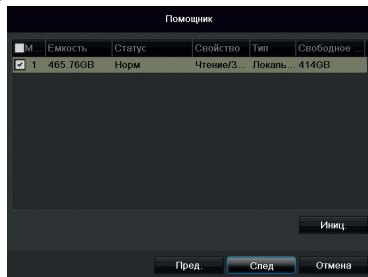
Чтобы определить величину для Стандартного Межсетевого Преобразователя, используйте подключенный к сети компьютер с программным обеспечением Windows. Выберите в меню Пуск команду «Выполнить». Введите в новое окно «cmd» и в последующую командную строку «ipconfig». Подтвердите величину стандартного межсетевого преобразователя.

12



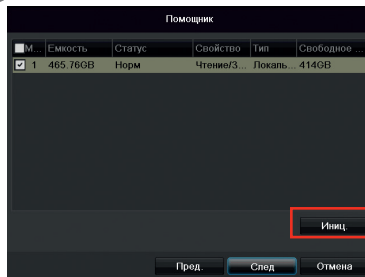
DNS сервер «трансформирует» интернет-адрес в IP-адрес. Введите на Приоритетном Сервере DNS значение стандартного межсетевого преобразователя

13



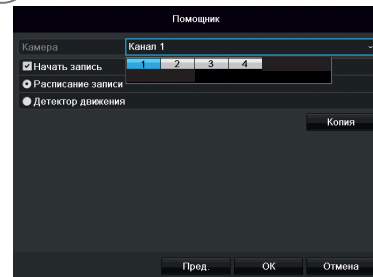
Установленный жесткий диск должен быть установлен до применения. Выберите устанавливаемый жесткий диск.

14



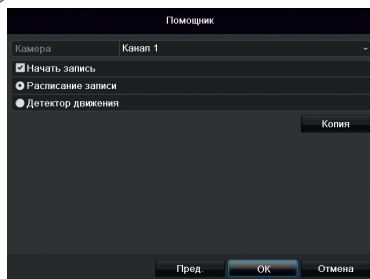
Щелкните Init и подтвердите успешную инициализацию ОК. Перейдите к следующему экрану, щелкнув Далее.

15



Выберите в раскрывающемся меню Камеры канал, в котором вы хотите произвести запись. Обратите внимание, что необходимо установить график в меню рекордера. За более подробной информацией обратитесь к Руководству пользователя.

16



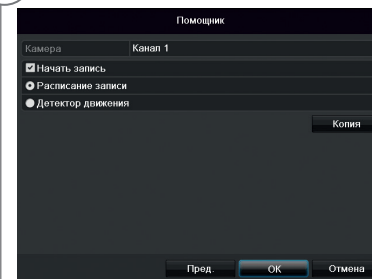
Для активации записи щелкните по флажку Начало записи. Выберите режим осуществления записи долгосрочный (Длительная запись) или только при изменении изображений (Распознавание движения).

17



Для передачи настроек записи в один или несколько каналов щелкните Копировать. Установите флажок рядом с необходимым каналом камеры и щелкните OK. Настройки были скопированы для данного канала камеры.

18



Щелкните OK, чтобы завершить предварительную настройку.

