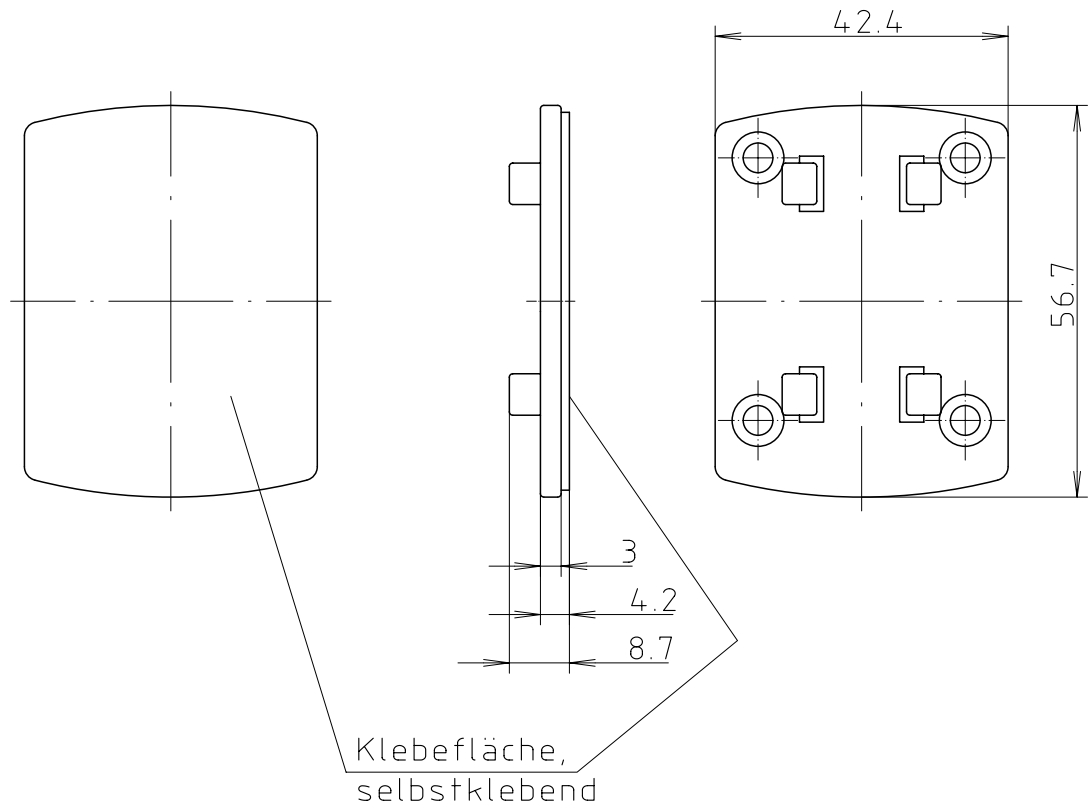
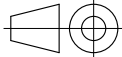



"Schutzvermerk nach DIN 34 beachten"



Maßstab : 1:1		
Zchn.Nr: 4K 5290.058.01		
Artikel:UH-4 Katalogzeichnung		
-	-	 A Phoenix Mecano Company
-	-	
Ä.Nr:	Datum:	DISK : 2 802 879 Datum: 26.07.2007 KH