

Industrial Ethernet Switch - FL SWITCH 1605 M12 - 2700200

Please be informed that the data shown in this PDF Document is generated from our Online Catalog. Please find the complete data in the user's documentation. Our General Terms of Use for Downloads are valid (<http://download.phoenixcontact.com>)



以太网交换机，前段带M12格式的5个以太网端口，10或100 Mbps数据传输速度自动检测，不同传输速度的网络分段耦合，自交叉，IP67防护等级

产品描述

以太网接口：

FL SWITCH 1605 M12正面有五个M12格式的以太网端口，仅可连接采用D编码M12连接器的CAT5/CAT6以太网电缆。数据传输速度为10 Mbps或100 Mbps。此外，每个端口还有速度为100 Mbps的自交叉功能。无需区分1:1和交叉以太网电缆。

FL SWITCH 1605 M12的交换属性

- 存储与转发：

通过评估数据报文中的源地址，交换机可独立获取端口所连接的终端设备的地址。仅有带未知地址的，在目的地地址区域中带该端口源地址或带多点/广播地址的数据包通过相应端口被转发。该交换机在其地址表中最多可存储4096个地址，时效为40秒钟。这在一个以上的终端设备与一个或多个端口连接时非常重要。由此，几个独立子网便可以连接到一个交换机上。

- 多地址功能：

通过评估数据报文中的源地址，交换机可独立获取端口所连接的终端设备的地址。仅有带未知地址的，在目的地地址区域中带该端口源地址或带多点/广播地址的数据包通过相应端口被转发。该交换机在其地址表中最多可存储4096个地址，时效为40秒钟。这在一个以上的终端设备与一个或多个端口连接时非常重要。由此，几个独立子网便可以连接到一个交换机上。

- 服务质量 (QoS)


在服务质量功能的帮助下，交换机可优先处理PROFINET流量。为此，交换机会检测以太网数据包的QoS优先权并首先转发具有更高优先级的以太网数据包。

优势

- 加固的IP67外壳
- 轻松面板安装



关键商业数据

包装单位	1 STK
GTIN	 4 046356 499781
GTIN	4046356499781
海关税则号	8544421100
Sales Key	DNN114

技术数据

尺寸

图片标题	侧视图(尺寸为mm)
------	------------

Industrial Ethernet Switch - FL SWITCH 1605 M12 - 2700200

技术数据

尺寸

宽度	30 mm
高度	200 mm
深度	41 mm

环境条件

保护等级	IP65
	IP66
	IP67
环境温度 (运行)	-40 °C ... 70 °C
环境温度 (存放/运输)	-40 °C ... 70 °C
允许湿度 (运行)	10 % ... 95 %
允许湿度 (存放/运输)	10 % ... 95 % (无冷凝)
空气压力 (运行)	86 kPa ... 108 kPa (海拔2000 m)
空气压力 (存放/运输)	66 kPa ... 108 kPa (海拔3500 m)

功能

基本功能	非管理型交换机/自适应, 符合IEEE 802.3标准要求, 存储转发交换模式, 2个优先级符合IEEE802.1p标准要求, PTCP过滤器
其他功能	Autonegotiation
PROFINET一致性等级	Conformance-Class A
诊断和状态指示灯	LED : US (电源电压), 每个以太网端口2个LED (链接和活动)

网络扩展参数

级联深度	网络、线型和星型结构 : 任意
最大导线长度 (双绞线)	100 m

电源电压

电源电压	24 V DC (M12插头式连接器)
残波	3.6 V _{PP}
电源电压范围	9 V DC ... 32 V DC
典型电流耗量	40 mA (U _S = 24 V DC)
最大电流耗量	40 mA (每个端口+ 10 mA)
电流损耗	40 mA ... 80 mA (24 V DC)

概述

安装类型	壁面安装
类型AX	单机
净重	281.7 g
外壳材料	PBT
材料底板	高级钢 (1.4301/1.4016)
注意事项	注意 : 满足抗电气噪音要求 在导电表面上安装时使用安装螺钉连接到FE。在导电表面上安装时使用安装螺钉通过电缆插针连接到FE。
MTTF	302.5 年数 (SN 29500标准型, 温度25°C, 占空比21 % (每周5天, 每天8小时))

Industrial Ethernet Switch - FL SWITCH 1605 M12 - 2700200

技术数据

概述

	156.52 年数 (SN 29500标准型, 温度40°C, 占空比34.25% (每周5天, 每天12小时))
	40.43 年数 (SN 29500标准型, 温度55 °C, 占空比100 % (每周7天, 每天24小时))

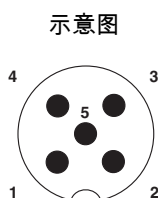
标准和规范

电磁兼容性	符合2014/30/EU电磁兼容指令
测试类型	符合EN 60068-2-27/IEC 60068-2-27耐冲击标准
测试结果	操作: 30g、6 ms持续检测, 5g、30 ms持续检测
测试类型	符合EN 60068-2-27/IEC 60068-2-27耐冲击标准
	符合EN 60068-2-6/IEC 60068-2-6抗振标准
测试结果	操作/存储/运输: 5g, 150 Hz, 标准3
测试类型	符合IEC 60068-2-32标准的自由落体试验
测试结果	0.5 m
测试类型	抗振能力符合IEC 61373, EN 61373标准
测试结果	类1, 级别B
发射干扰	EN 61000-6-4
抗干扰	EN 61000-6-2
连接符合标准	CUL

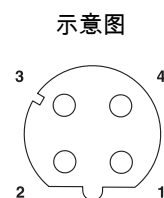
Environmental Product Compliance

REACH SVHC	Lead 7439-92-1
------------	----------------

产品图



连接电源
 PIN 1 Us
 PIN 2 n.c.
 Pin 3 GND
 Pin 4 n.c.
 5个功能接地



LAN插槽的分配
 Pin 1 传输 +
 Pin 2 接收 +
 Pin 3 传输 -
 Pin 4 接收 -

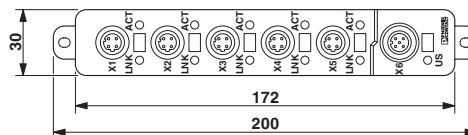
Industrial Ethernet Switch - FL SWITCH 1605 M12 - 2700200

尺寸图



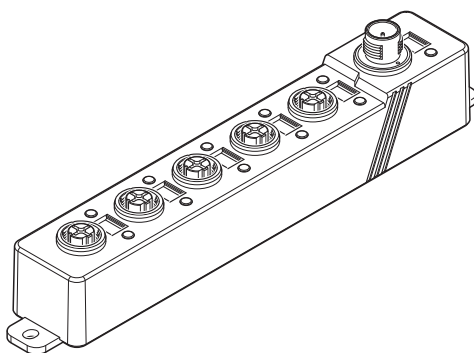
侧视图(尺寸为mm)

尺寸图

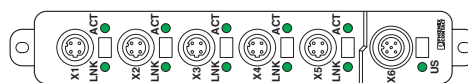


俯视图(尺寸单位为mm)

产品图



产品图



X1-X5 : 以太网连接
 X6: 电源电压
 ACT: ACT LED
 LNK: 连接LED
 US: U_{S1} LED

分类

eCl@ss

eCl@ss 10.0.1	19170402
eCl@ss 4.0	24010504
eCl@ss 4.1	24010504
eCl@ss 5.0	19030117
eCl@ss 5.1	19030100
eCl@ss 6.0	19170100
eCl@ss 7.0	19170106
eCl@ss 8.0	19170106
eCl@ss 9.0	19170106

ETIM

ETIM 4.0	EC000734
ETIM 5.0	EC000734
ETIM 6.0	EC000734
ETIM 7.0	EC000734

UNSPSC

UNSPSC 6.01	43172015
UNSPSC 7.0901	43201404
UNSPSC 11	43172015
UNSPSC 12.01	43201410

Industrial Ethernet Switch - FL SWITCH 1605 M12 - 2700200

分类

UNSPSC

UNSPSC 13.2	43222612
-------------	----------

认证

认证

认证

UL Recognized / cUL Recognized / EAC / cULus Recognized

防爆认证

认证详情

UL Recognized		http://database.ul.com/cgi-bin/XYV/template/LISEXT/1FRAME/index.htm	FILE E 140324
---------------	--	---	---------------

cUL Recognized		http://database.ul.com/cgi-bin/XYV/template/LISEXT/1FRAME/index.htm	FILE E 140324
----------------	--	---	---------------

EAC			RU *- DE.A*30.B.01735
-----	--	--	--------------------------

cULus Recognized			
------------------	--	--	--

附件

附件

保护盖

塑料旋入式封盖 - PROT-M12 - 1680539



M12旋入式封盖，用于传感器 / 执行器电缆、分线盒和插座上未使用的M12连接位

Industrial Ethernet Switch - FL SWITCH 1605 M12 - 2700200

附件

圆形连接器 (电缆侧)

连接器 - SACC-MSD-4QO SH PN SCO - 1411068



连接器, PROFINET CAT5 (100 Mbps), 4-芯, 无卤素, 屏蔽, 插头 直头 M12 SPEEDCON, D编码, 快速免剥线连接, 螺圈材料: 锌铸, 镀镍, 电缆外径 5 mm ... 9.7 mm

总线系统连接器 - SACC-M12MRD-4Q SH - 1553624



总线系统连接器, Ethernet CAT5 (100 Mbps), 4-芯, 屏蔽, 插头 弯头 M12, D编码, 快速免剥线连接, 螺圈材料: 镀镍铜, 电缆外径 4 mm ... 8 mm

连接器 - SACC-M12MS-5PL M - 1424649



连接器, 通用, 5-芯, 插头 直头 M12, A编码, 直插式连接, 螺圈材料: 锌铸, 镀镍, 电缆外径 4 mm ... 8 mm

连接器 - SACC-M12MR-5PL M - 1424651



连接器, 通用, 5-芯, 插头 弯头 M12, A编码, 直插式连接, 螺圈材料: 锌铸, 镀镍, 电缆外径 4 mm ... 8 mm

带圆形插头的电缆

传感器/执行器电缆 - SAC-5P-FS SCO/.../... - 1536489



传感器/执行器电缆, 5-芯, 电缆类型可定制, 端自由出线, 与 孔式 直头 M12 SPEEDCON, A编码, 电缆长度: 自由输入 (0.2 ... 40.0 m)

Industrial Ethernet Switch - FL SWITCH 1605 M12 - 2700200

附件

传感器/执行器电缆 - SAC-5P-M12FR/.../... - 1697124



传感器/执行器电缆，5-芯，电缆类型可定制，端自由出线，与孔式弯头 M12，A编码，电缆长度: 自由输入 (0.2 ... 40.0 m)

传感器/执行器电缆 - SAC-5P-MS-FS SCO/.../... - 1523625



传感器/执行器电缆，5-芯，电缆类型可定制，插头直头 M12 SPEEDCON，A编码，与孔式直头 M12 SPEEDCON，A编码，电缆长度: 自由输入 (0.2 ... 40.0 m)

传感器/执行器电缆 - SAC-5P-MS-FR SCO/.../... - 1542415



传感器/执行器电缆，5-芯，电缆类型可定制，插头直头 M12 SPEEDCON，A编码，与孔式弯头 M12 SPEEDCON，A编码，电缆长度: 自由输入 (0.2 ... 40.0 m)

数据插头

控制柜穿板式连接器 - CUC-BH-M12D1PBK-A/R4BE - 1414397



控制柜穿板式连接器，M12，4位，D编码转RJ45插座，插座入口：90°，IP65/IP67

端子标识

快速标记条，扁平型 - ZBF 8:UNBEDRUCKT - 0808781



快速标记条，扁平型，接头，白色，未标记，适用的打印机：PLOTMARK，CMS-P1-PLOTTER，安装方式: 卡接到扁平式标记槽，适用的模块宽度：8 mm，标识区域大小: 5.15 x 8.15 mm

预安装数据电缆

Industrial Ethernet Switch - FL SWITCH 1605 M12 - 2700200

附件

网络电缆 - NBC-MSD SCO/.../... - 1408713



网络电缆, Ethernet CAT5 (100 Mbps), 4-芯, 屏蔽, 插头 直头 M12 SPEEDCON / IP67, 编码: D, 与 自由出线, 电缆长度: 自由输入 (0.2 ... 40.0 m)

网络电缆 - NBC-MSD-MSD SCO/.../... - 1408706



网络电缆, Ethernet CAT5 (100 Mbps), 4-芯, 屏蔽, 插头 直头 M12 SPEEDCON / IP67, 编码: D, 与 插头 直头 M12 SPEEDCON / IP67, 编码: D, 电缆长度: 自由输入 (0.2 ... 40.0 m)

网络电缆 - NBC-MSD-MRD SCO/.../... - 1408700



网络电缆, Ethernet CAT5 (100 Mbps), 4-芯, 屏蔽, 插头 直头 M12 SPEEDCON / IP67, 编码: D, 与 插头 弯头 M12 SPEEDCON / IP67, 编码: D, 电缆长度: 自由输入 (0.2 ... 40.0 m)

网络电缆 - NBC-MSD-R4AC SCO/.../... - 1408712



网络电缆, Ethernet CAT5 (100 Mbps), 4-芯, 电缆类型可定制, 屏蔽, 插头 直头 M12 SPEEDCON / IP67, 编码: D, 与 插头 直头 RJ45 / IP20, 电缆长度: 自由输入 (0.2 ... 40.0 m)

Y型分配器

Y型分配器 - SAC-5PY-F/M-F VP SH - 1419933



Y型分配器, 5-芯, 屏蔽, 孔式 直头 M12 SPEEDCON, A编码, 与 孔式 直头 M12 SPEEDCON, A编码 和 插头 直头 M12 SPEEDCON, A编码, 平行分配器