

电源 - QUINT-PS/1AC/24DC/10 - 2866763

Please be informed that the data shown in this PDF Document is generated from our Online Catalog. Please find the complete data in the user's documentation. Our General Terms of Use for Downloads are valid (<http://download.phoenixcontact.com>)



用于DIN导轨安装的QUINT POWER电源，初级开关模式，采用SFB技术（选择性熔断技术），输入：单相，输出：24 V DC/10 A

产品描述

提供最大化功能性的QUINT POWER电源

QUINT POWER断路器可在六倍于额定电流时以热磁方式快速脱扣，从而提供选择性系统保护并可以节省成本费用。通过预防性功能监控可以确保极高的系统有效性，因为它在故障发生前便可以发出临界运行状态报告。


通过静态功率储备POWER BOOST，能可靠地启动重负载。可调电压可覆盖5 V DC ... 56 V DC之间的所有范围。

优势

- ✔ 带动态功率裕度SFB（选择性熔断）技术的标准断路器快速触发，最多为6次，额定电流为12 ms
- ✔ 用于最大的系统可用性IQ技术可确保最高的系统可靠性。
- ✔ 通过静态POWER BOOST功率裕度，可持久提供高达额定电流1.5倍的电流，因此能可靠地启动大型负载
- ✔ 预防性功能监控



关键商业数据

包装单位	1 STK
GTIN	 4 046356 113793
GTIN	4046356113793
海关税则号	8504409999
Sales Key	CMPQ13

技术数据

尺寸

宽度	60 mm
高度	130 mm
深度	125 mm
备用端子宽度	122 mm
备用端子高度	130 mm
备用装配视图	63 mm

电源 - QUINT-PS/1AC/24DC/10 - 2866763

技术数据

环境条件

保护等级	IP20
环境温度 (运行)	-25 °C ... 70 °C (> 60 °C 衰减: 2.5 %/K)
环境温度 (调试类型测试)	-40 °C
环境温度 (存放/运输)	-40 °C ... 85 °C
允许的最大相对湿度 (操作)	≤ 95 % (25°C时, 无冷凝)
气候等级	3K3 (符合EN 60721标准)
污染等级	2
安装高度	5000 m

输入数据

额定输入电压范围	100 V AC ... 240 V AC
	110 V DC ... 250 V DC
输入电压范围	85 V AC ... 264 V AC
	90 V DC ... 350 V DC (UL 508: ≤ 300 V DC)
介电强度 最大	300 V AC
AC频率范围	45 Hz ... 65 Hz
DC频率范围	0 Hz
PE放电电流	< 3.5 mA
电耗量	2.2 A (120 V AC)
	1.3 A (230 V AC)
	2.5 A (110 V DC)
	1.2 A (220 V DC)
额定功耗	302 VA
冲击电涌电流	< 15 A
电源缓冲	> 36 ms (120 V AC)
	> 36 ms (230 V AC)
输入熔断器	10 A (慢熔断, 内部)
选择合适的保险丝	10 A ... 20 A (AC: 特性B、C、D、K)
保护名称	瞬态电涌保护
保护电路/组件	压敏电阻, 气体放电管

输出数据

额定输出电压	24 V DC ±1 %
输出电压 (U _{Set}) 的设置范围	18 V DC ... 29.5 V DC (> 24 V DC, 稳定容量限制)
额定输出电流 (I _N)	10 A (-25 °C ... 60 °C, U _{OUT} = 24 V DC)
POWER BOOST (I _{Boost})	15 A (-25 °C ... 40 °C 恒定, U _{OUT} = 24 V DC)
选择性熔断 (I _{SFB})	60 A (12毫秒)
衰减	60 °C ... 70 °C (2.5%/K)
并联	是, 用于冗余和增加容量
串联	是
反馈电阻	最大 35 V DC

电源 - QUINT-PS/1AC/24DC/10 - 2866763

技术数据

输出数据

输出端电涌电压保护	< 35 V DC
控制偏差	< 1 % (负载的变化, 静态10 % ... 90 %)
	< 2 % (负载的变化, 动态10 % ... 90 %)
	< 0.1 % (输入电压的变化范围为±10 %)
残波	< 50 mV _{SS} (额定值)
输出功率	240 W
典型响应时间	< 0.15 s
最大空转功耗	9.1 W
最大额定负载功率损耗	22 W

概述

净重	1.1 kg
效率	> 92.5 % (230V AC和额定值)
绝缘电压输入 / 输出	4 kV AC (类型测试)
	2 kV AC (常规测试)
绝缘电压输入 / PE	3.5 kV AC (类型测试)
	2 kV AC (常规测试)
绝缘电压输出 / PE	500 V DC (常规测试)
保护等级	I
	IP20
MTBF (IEC 61709, SN 29500)	> 940000 h (25 °C)
	> 530000 h (40 °C)
	> 230000 h (60 °C)
安装位置	水平DIN导轨NS35, EN60715
组装说明	可并排安装: P _N ≥ 50 %, 水平间距5 mm, 若有带点部件, 则距离15 mm, 垂直间距50 mm 可并排安装: P _N < 50 %, 水平间距0 mm, 顶部垂直距离40 mm, 底部垂直距离20 mm

连接数据, 输入

连接方式	可插拔螺钉连接
刚性导线最小横截面	0.2 mm ²
刚性导线最大横截面	2.5 mm ²
柔性导线最小横截面	0.2 mm ²
柔性导线最大横截面	2.5 mm ²
最小导线横截面AWG	16
最大导线横截面AWG	12
剥线长度	7 mm
螺纹	M3

连接数据, 输出

连接方式	可插拔螺钉连接
刚性导线最小横截面	0.2 mm ²

电源 - QUINT-PS/1AC/24DC/10 - 2866763

技术数据

连接数据，输出

刚性导线最大横截面	2.5 mm ²
柔性导线最小横截面	0.2 mm ²
柔性导线最大横截面	2.5 mm ²
最小导线横截面AWG	16
最大导线横截面AWG	12
剥线长度	7 mm
螺纹	M3

信号显示的连接数据

刚性导线最小横截面	0.2 mm ²
刚性导线最大横截面	2.5 mm ²
柔性导线最小横截面	0.2 mm ²
柔性导线最大横截面	2.5 mm ²
最小导线横截面AWG	16
最大导线横截面AWG	12
螺纹	M3

标准和规范

电磁兼容性	符合2014/30/EU电磁兼容指令
发射干扰	EN 55011 (EN 55022)
抗干扰	EN 61000-6-2:2005
连接符合标准	CSA
标准/规程	EN 61000-4-2
触点放电	4 kV (强度测试2)
标准/规程	EN 61000-4-3
频率范围	80 MHz ... 1 GHz
测试场强	10 V/m (强度测试 3)
频率范围	1.4 GHz ... 2 GHz
测试场强	3 V/m (强度测试2)
标准/规程	EN 61000-4-4
备注	标准 B
标准/规程	EN 61000-6-3
	EN 61000-4-6
频率范围	0.15 MHz ... 80 MHz
电压	10 V (强度测试 3)
低压指令	符合LV 条例2006/95/EC
标准——电气安全	IEC 60950-1/VDE 0805 (SELV)
标准——电源安装中所用的电子设备以及在电源安装中电子设备的组装	EN 50178/VDE 0160 (PELV)
标准——安全超低电压	IEC 60950-1 (SELV) 和 EN 60204-1 (PELV)
标准——安全绝缘	DIN VDE 0100-410
标准——主谐波电流限值	EN 61000-3-2
标准 - 设备安全	BG (设计测试)

电源 - QUINT-PS/1AC/24DC/10 - 2866763

技术数据

标准和规范

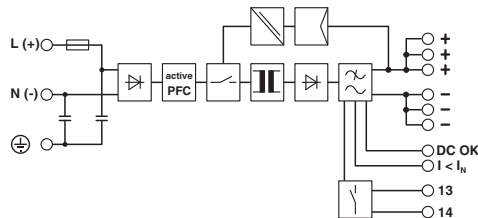
标准——用于医疗的认证	IEC 60601-1, 2 x MOOP
造船工业许可	DNV GL (EMC B), ABS, LR, RINA, NK, BV
UL认证	UL, UL 508
	UL/C-UL认证UL 60950-1
	UL ANSI/ISA-12.12.01 I级, II类, A, B, C, D组 (危险区域)
DeviceNet认证	DeviceNet™ 电源一致性测试
电击	18 ms, 30g, 在每个空间方向 (符合IEC 60068-2-27)
振动 (操作)	< 15 Hz, 振幅±2.5 mm (符合IEC 60068-2-6)
	15 Hz ... 150 Hz, 2.3g, 90 min。
认证——适用于半导体工业的需求, 符合干线压降	SEMI F47-0706 一致性证书
信息技术设备 - 安全 (CB认证体系)	IEC 60950-1 (第2版)
轨道应用	EN 50121-4
电涌电压类别 (EN 62477-1)	III

Environmental Product Compliance

REACH SVHC	Lead 7439-92-1
China RoHS	环保使用期限 = 25 ;
	更多有害物质的详情, 请参考“下载区”内的“制造商声明”

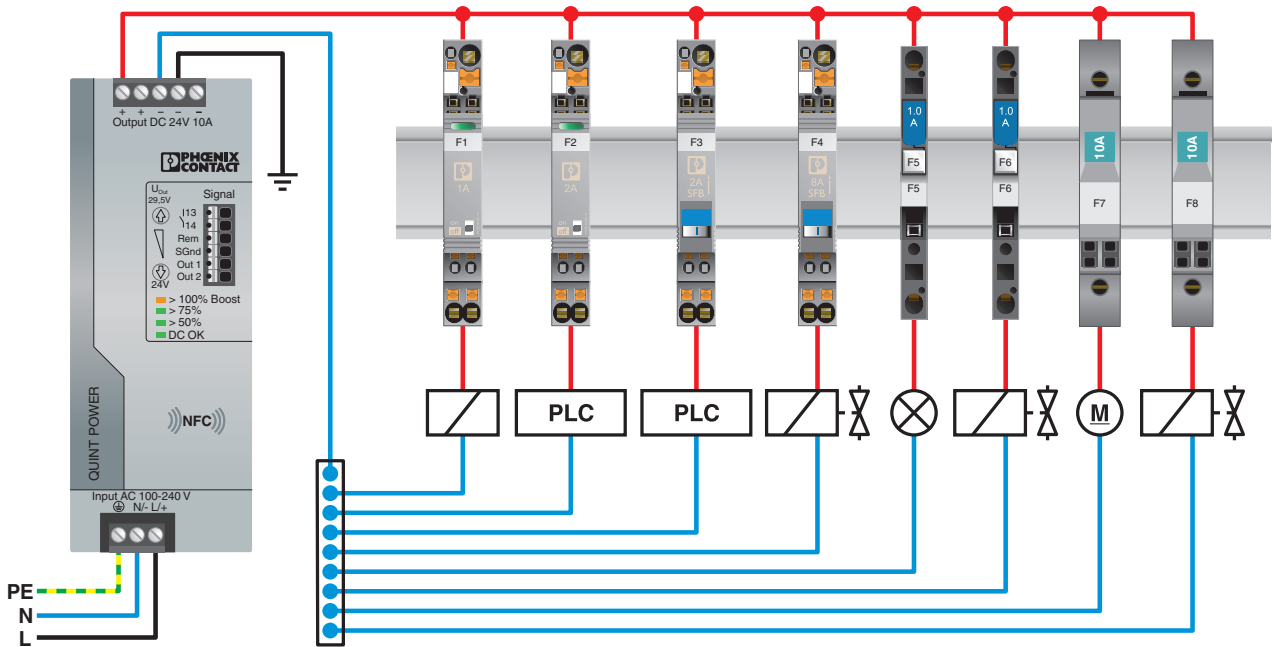
产品图

结构框图



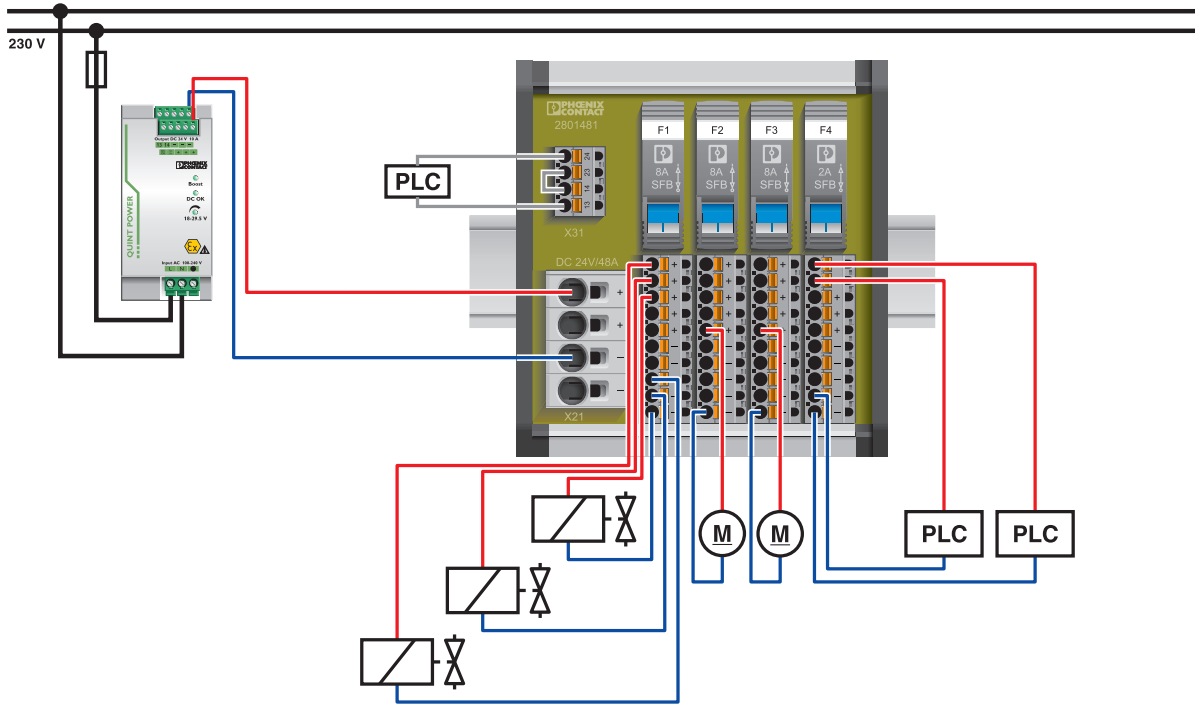
电源 - QUINT-PS/1AC/24DC/10 - 2866763

应用图



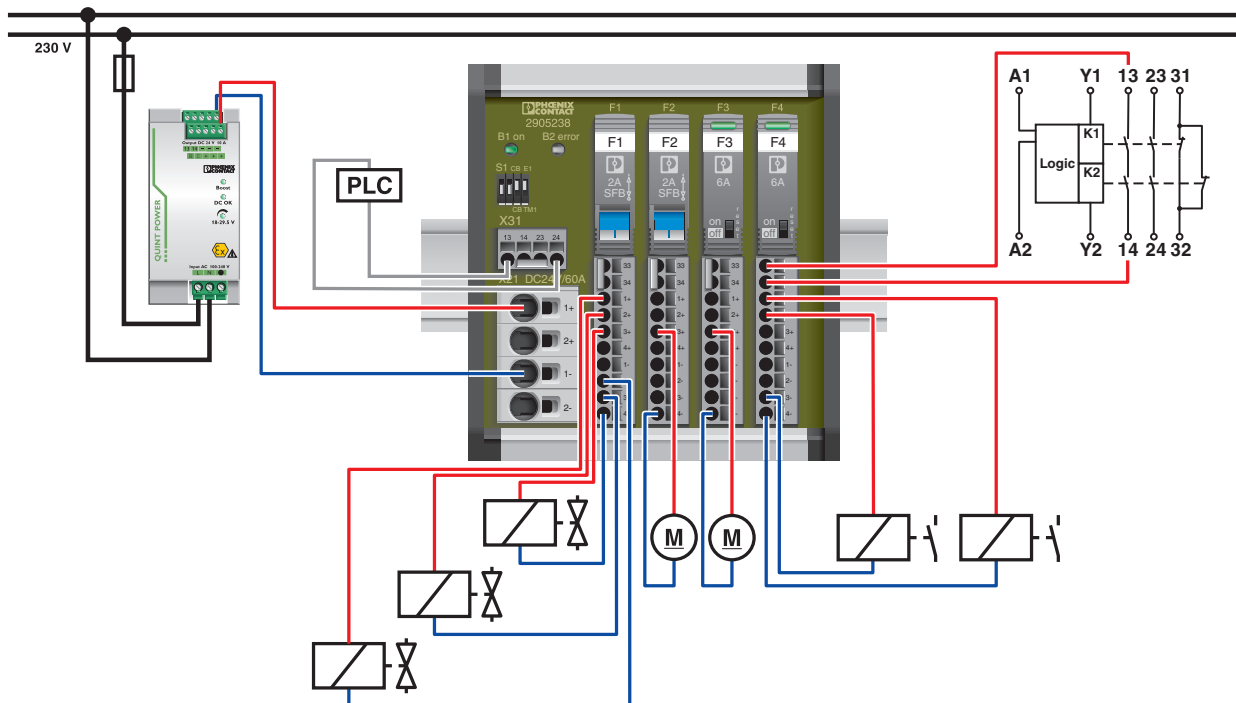
电源 - QUINT-PS/1AC/24DC/10 - 2866763

应用图



电源 - QUINT-PS/1AC/24DC/10 - 2866763

应用图



分类

eCl@ss

eCl@ss 4.0	27040702
eCl@ss 4.1	27040702
eCl@ss 5.0	27049002
eCl@ss 5.1	27049000
eCl@ss 6.0	27049000
eCl@ss 7.0	27049002
eCl@ss 8.0	27049002
eCl@ss 9.0	27040701

ETIM

ETIM 2.0	EC001039
ETIM 3.0	EC001039
ETIM 4.0	EC000599
ETIM 5.0	EC002540
ETIM 6.0	EC002540

电源 - QUINT-PS/1AC/24DC/10 - 2866763

分类

UNSPSC

UNSPSC 6.01	30211502
UNSPSC 7.0901	39121004
UNSPSC 11	39121004
UNSPSC 12.01	39121004
UNSPSC 13.2	39121004

认证

认证

认证

DNV GL / CSA / BV / LR / NK / ABS / BSH / RINA / UL Listed / UL Recognized / cUL Recognized / IECCEB Scheme / SEMI F47 / Bauartgeprüft / DeviceNet / EAC / EAC / cULus Recognized

防爆认证

UL Listed / cUL Listed / cULus Listed

认证详情

DNV GL		http://exchange.dnv.com/tari/	TAE000014W
CSA		http://www.csagroup.org/services-industries/product-listing/	1897786
BV		http://www.veristar.com/portal/veristarinfo/generalinfo/approved/approvedProducts/equipmentAndMaterials	21004-B0 BV
LR		http://www.lr.org/en	08/20069 E3
NK		http://www.classnk.or.jp/hp/en/	08A039
ABS		http://www.eagle.org/eagleExternalPortalWEB/	15- HG1375463-1-PDA

电源 - QUINT-PS/1AC/24DC/10 - 2866763

认证

BSH		http://www.bsh.de/de/index.jsp	Nr. 581
RINA		http://www.rina.org/en	ELE316517XG
UL Listed		http://database.ul.com/cgi-bin/XYV/template/LISEXT/1FRAME/index.htm	FILE E 123528
UL Recognized		http://database.ul.com/cgi-bin/XYV/template/LISEXT/1FRAME/index.htm	FILE E 211944
cUL Recognized		http://database.ul.com/cgi-bin/XYV/template/LISEXT/1FRAME/index.htm	FILE E 211944
IECEE CB Scheme		http://www.iecee.org/	SI-6154
SEMI F47			SEMI F47
Bauartgeprüft			SI-SIQ BG 005/008
DeviceNet		http://www.odva.org	10825/06.01.2010
EAC			EAC-Zulassung
EAC			RU C- DE.A*30.B.01082

电源 - QUINT-PS/1AC/24DC/10 - 2866763

认证

cULus Recognized



附件

附件

冗余模块

二极管 - QUINT-DIODE/12-24DC/2X20/1X40 - 2320157



DIN导轨二极管模块 12-24 V DC/2x20 A或1x40 A。直至所接设备，冗余全都一致。

冗余模块，带保护涂层 - QUINT-ORING/24DC/2X10/1X20 - 2320173



用于DIN导轨安装的有源QUINT冗余模块，采用ACB（自动电流均衡）技术并具有监控功能，输入：24 V DC，输出：24 V DC/2 x 10 A或1 x 20 A，包括已安装好的通用型DIN导轨适配器UTA 107/30

冗余模块 - TRIO-DIODE/12-24DC/2X10/1X20 - 2866514



冗余模块，用于功能监视，12 ... 24V DC，2x 10A，1x 20A

热磁设备断路器

热磁设备断路器 - CB TM1 1A SFB P - 2800836



热磁设备保护开关，1位，分断特性SFB，1个PDT触点，用于基座的插头。

电源 - QUINT-PS/1AC/24DC/10 - 2866763

附件

热磁设备断路器 - CB TM1 2A SFB P - 2800837



热磁设备保护开关，1位，分断特性SFB，1个PDT触点，用于基座的插头。

热磁设备断路器 - CB TM1 3A SFB P - 2800838



热磁设备保护开关，1位，分断特性SFB，1个PDT触点，用于基座的插头。

热磁设备断路器 - CB TM1 4A SFB P - 2800839



热磁设备保护开关，1位，分断特性SFB，1个PDT触点，用于基座的插头。

热磁设备断路器 - CB TM1 5A SFB P - 2800840



热磁设备保护开关，1位，分断特性SFB，1个PDT触点，用于基座的插头。

组装适配器

安装适配器 - UWA 182/52 - 2938235



通用型壁挂式适配器，用于在振动极强的环境下安全安装电源。电源被直接拧接到安装面上。通用型壁挂式适配器装配在顶部/底部。

电源 - QUINT-PS/1AC/24DC/10 - 2866763

附件

安装适配器 - QUINT-PS-ADAPTERS7/2 - 2938206

安装在S7-300导轨上的QUINT POWER 10A安装适配器



设备保护

3类电涌保护设备 - PLT-SEC-T3-230-FM-UT - 2907919



2/3型电涌保护，包括保护性连接器和底座元件，内置状态指示灯和用于单相电源网络的遥信。额定电压230 V AC/DC。

3类电涌保护设备 - PLT-SEC-T3-24-FM-UT - 2907916



3型电涌保护，包括保护性连接器和底座元件，内置状态指示灯和用于单相电源网络的遥信。额定电压24 V AC/DC。

风扇

风扇 - QUINT-PS/FAN/4 - 2320076



风扇，用于QUINT-PS/1AC和.../3AC电源，无需工具或其它附件即可安装。使用风扇可确保在高环境温度或旋转安装位置中达到最佳冷却效果。

DIN导轨适配器

DIN导轨适配器 - UTA 107 - 2853983

通用型DIN导轨适配器



