

2/2-Wege-Ventile DN 8 bis DN 25

für teilaggressive Flüssigkeiten und Gase
elektromagnetisch indirekt betätigt

Membranventile

Anschluss Innengewinde G 1/4 bis G 1 oder 1/4" NPT bis 1" NPT

Betriebsdruck 0,1 bis 16 bar

Click-on®



82730
82740

Beschreibung (Standardgerät)

Magnetventil für teilaggressive Flüssigkeiten und Gase

Schaltfunktion:	In Ruhestellung gesperrt
Durchflussrichtung:	festgelegt
Fluidtemperatur:	-10 °C bis max. +90 °C
Umgebungstemperatur:	-10 °C bis max. +50 °C
Einbaulage:	beliebig, vorzugsweise Magnet senkrecht nach oben



Werkstoffe

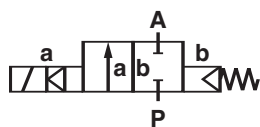
Gehäuse:	Edelstahl 1.4408
Sitzdichtung:	NBR
Innenteile:	Edelstahl, PVDF

Bei verschmutzten Fluiden ist der Vorbau eines Schmutzfängers zu empfehlen (siehe Zubehör).

Merkmale

- Hohe Durchflussleistung
- Schließdämpfung
- Einfacher, kompakter Aufbau
- Ohne Werkzeug tauschbarer Magnet (**Click-on**®)

Symbol



Bestellinformation

Die Bestell-Nr. entnehmen Sie bitte der Seite 2; z. B. 8273000.9101 für ein G 1/4 Ventil mit Standardmagnet.

Kenngrößen

Ventil- und Magnetinformationen siehe Seite 2

Detmolder Straße 256
D-32545 Bad Oeynhausen
Postfach 10 02 52-53
D-32502 Bad Oeynhausen
Telefon 05731 / 791-0
Telefax 05731 / 791-179
<http://www.buschjost.de>
mail@buschjost.de

Kenngrößen

Ventile

Bestell-Nr. Magnet in === oder ~	Nennweite (mm)	Anschlussgröße	Baulänge (mm)	Betriebsdruck *		k _V -Wert ** (Basis m ³ /h)	Masse gesamt (kg)
				min	max (bar)		
8273000.9101 8274000.9101	8	G 1/4 1/4" NPT	60	0,1	16	1,90	0,47
8273100.9101 8274100.9101	10	G 3/8 3/8" NPT	60	0,1	16	3,00	0,45
8273200.9101 8274200.9101	12	G 1/2 1/2" NPT	67	0,1	16	3,80	0,50
8273300.9101 8274300.9101	20	G 3/4 3/4" NPT	80	0,1	16	6,10	0,65
8273400.9101 8274400.9101	25	G 1 1" NPT	95	0,1	16	9,50	0,95

Spannung [V] und Frequenz [Hz] angeben

* bei gasförmigen und flüssigen Fluiden bis 25 mm²/s (cSt)
 ** C_V-Wert (US) □ k_V-Wert x 1,2

9101 / 9104 Magnet

Standardspannungen

bei ===	bei ~	
	50 Hz	60 Hz
24 V	24 V	-
-	110 V	120 V
205 V	230 V	220 V

Ausführung nach DIN VDE 0580
 Spannungstoleranz ±10 %
 Einschaltdauer (ED) 100 %
 Schutzart nach EN 60529 IP65
 Gerätesteckdose nach DIN EN 175301-803 (im Beipack)
 Achtung! Standardmagnethülse mit Cu-Ring
 Fluidbeständigkeit beachten, siehe weitere Ausführungen

Weitere Ausführungen (Ventile)

XXXXX01.XXXX In Ruhestellung geöffnet (NO)
 XXXXX03.XXXX Sitzdichtung Werkstoff FPM,
 max. Fluidtemperatur +110 °C
 XXXXX14.XXXX Sitzdichtung Werkstoff EPDM, für Heißwasser,
 max. Fluidtemperatur +110 °C;
 0,3 bis 16 bar bis DN 25
 XXXXX81.XXXX Magnethülse buntmetallfrei,
 Sitzdichtung Werkstoff FPM, Fluid max. 110 °C,
 bei Wechselstrom Magnet mit Gleichrichter

Auf Anfrage weitere Ausführungen



Weitere Ausführungen (Magnete)

XXXXXX.9136 Magnet in Schutzart
 Ⓢ II 2 GD EEx m II T4 T 110 °C,
 mit 3 m Anschlussleitung für AC/DC

Auf Anfrage weitere Ausführungen

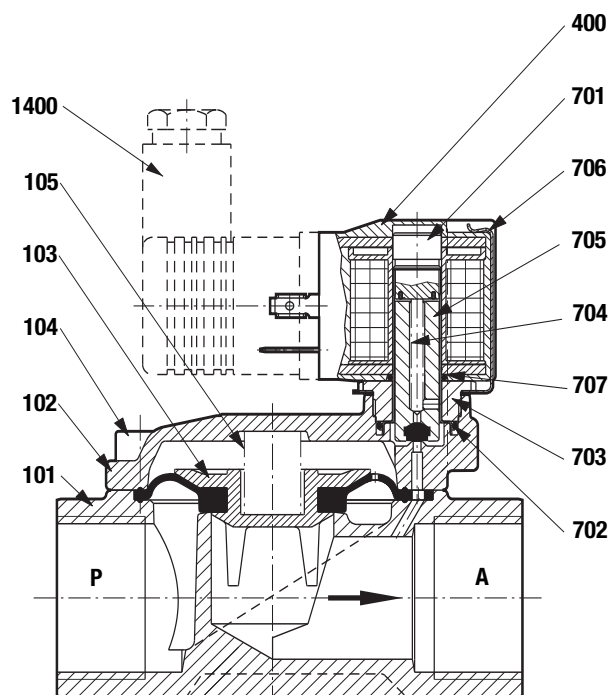
Leistungsaufnahme

Nach DIN VDE 0580 bei Spulentemperatur von +20 °C. Bei betriebswarmer Magnetspule (DC) verringert sich die Leistungsaufnahme aus physikalischen Gründen um bis zu ca. 30%.

Gleichstrom	Wechselstrom	
	im Anzug	im Betrieb
9101 8 W	15 VA 	12 VA / 7 W
9104 8 W	9 VA 	9 VA

Weitere Standardspannungen und technische Daten siehe »Katalog-Register Betätigungsmagnete«.

Schnittzeichnung



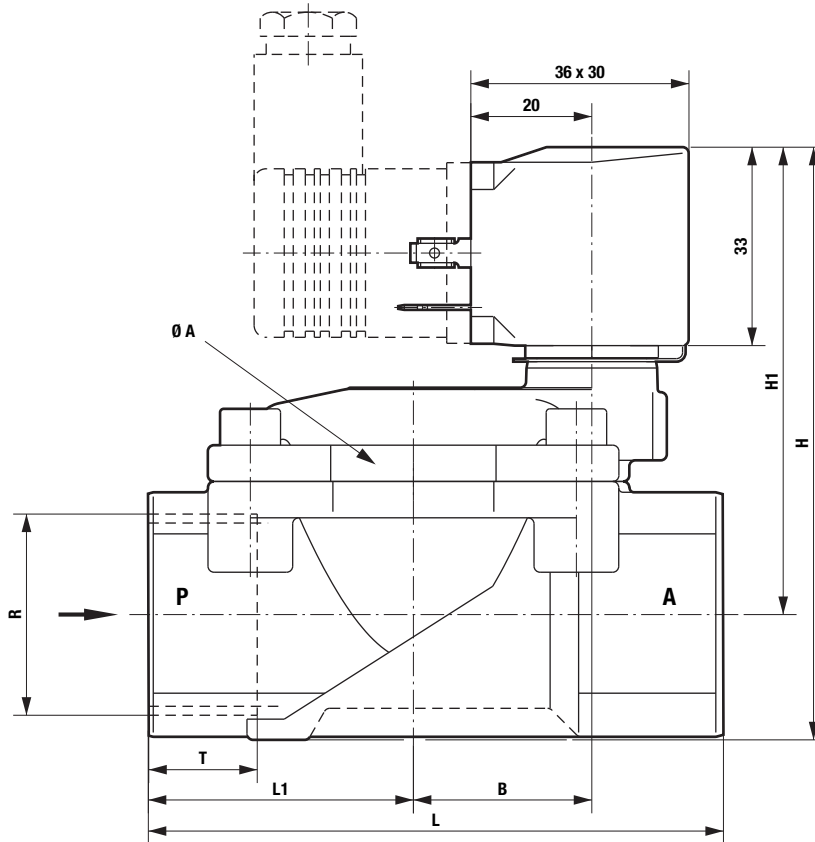
- 101 Ventilgehäuse
- 102 Ventilgehäusedeckel
- *103 Membran
- 104 Zylinderschraube
- *105 Druckfeder
- 400 Magnetkörper
- 701 Magnethülse
- *702 O-Ring
- 703 Schraubstück
- *704 Druckfeder
- *705 Anker
- 706 Federbügel
- *707 O-Ring
- 1400 Gerätesteckdose (im Beipack)

Sämtliche mit * gekennzeichneten Teile sind im jeweiligen Verschleißteilsatz enthalten.

Bei Ersatzteilbestellung bitte komplette Ventil-Bestell-Nr. und Serien-Nr. angeben.

Maßzeichnung

Elektromagnet um 360° drehbar
 Gerätesteckdose um 4 x 90° umsteckbar
 (Gerätesteckdose im Beipack)



Bestell-Nr.	Ø A	B	H	H1	L	L1	R	T
8273000.9101 8274000.9101	44	19,5	78,5	67,0	60	27,5	G 1/4 1/4" NPT	12,0 10,0
8273100.9101 8274100.9101	44	19,5	78,5	67,0	60	27,5	G 3/8 3/8" NPT	12,0 10,5
8273200.9101 8274200.9101	44	19,5	81,0	67,0	67	31,0	G 1/2 1/2" NPT	14,0 13,5
8273300.9101 8274300.9101	50	24,0	88,0	71,5	80	36,5	G 3/4 3/4" NPT	16,0 14,0
8273400.9101 8274400.9101	62	29,5	97,5	77,0	95	44,0	G 1 1" NPT	18,0 17,0

Hinweis zur Druckgeräterichtlinie (DGRL):

Die Ventile dieser Baureihe entsprechen Art. 3 Abs. (3) der Druckgeräterichtlinie (DGRL) 97/23/EG. Das bedeutet Auslegung und Herstellung nach der im Mitgliedsstaat geltenden guten Ingenieurpraxis. Die CE-Kennzeichnung am Ventil bezieht sich nicht auf die DGRL. Somit entfällt die Konformitätserklärung nach dieser Richtlinie.

Hinweis zur EMV-Richtlinie:

Durch eine geeignete elektrische Beschaltung der Ventile ist sicherzustellen, dass die Grenzwerte der harmonisierten Normen EN 50081-1 und EN 50082-1 eingehalten werden und damit die Richtlinie 89/336/EWG (Elektromagnetische Verträglichkeit) erfüllt ist.