



**Bernstein**

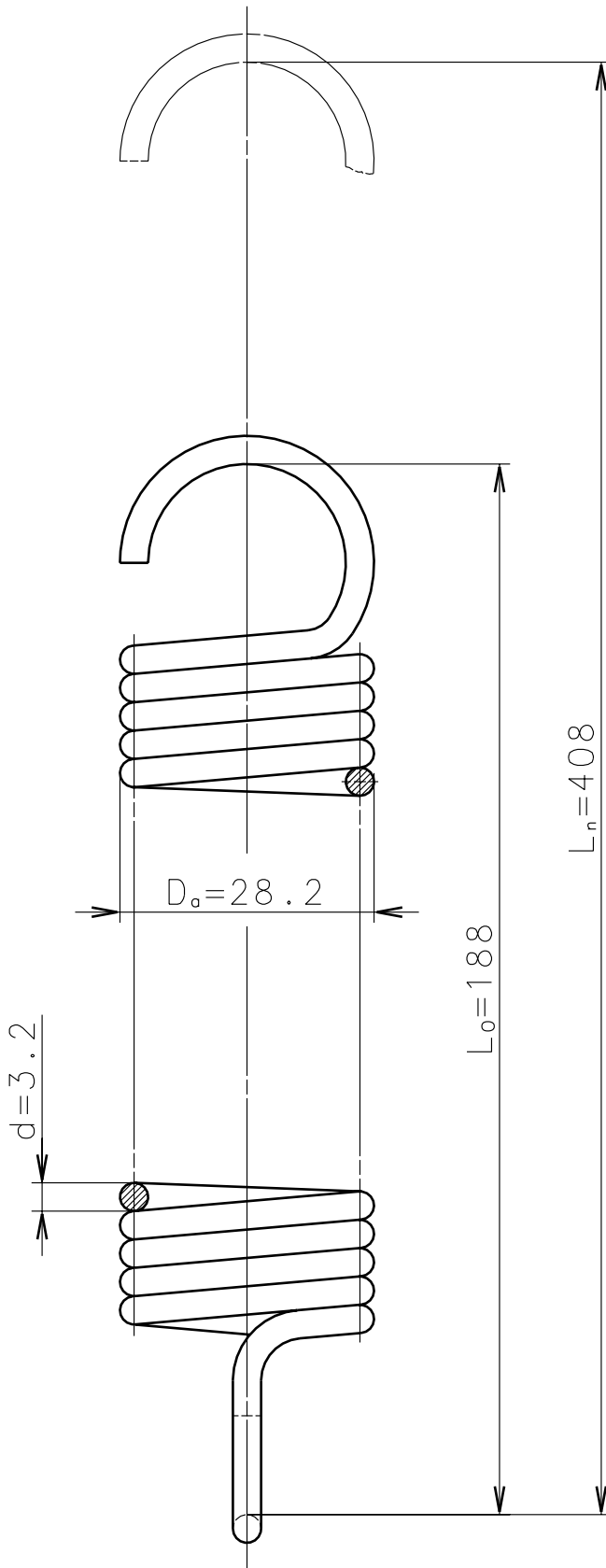
Bernstein AG  
Postfach 1164  
D-32437 Porta Westfalica

# Technisches Datenblatt

Zugfeder 3.2x188

365.2100.331

15.04.2002 Schutzvermerk nach DIN 34 beachten  
Copyright reserved



$F_o = 18\text{N}$   
 $F_n = 296\text{N}$

Federate  $c = 1.263\text{N/mm}$

Werkstoff: X12CrNi177 Nr.: 1.4310

Gewicht: 0.24kg