

H型分配器 - QPD H 3PE2,5 9-14 BK - 1582148

Please be informed that the data shown in this PDF Document is generated from our Online Catalog. Please find the complete data in the user's documentation. Our General Terms of Use for Downloads are valid (<http://download.phoenixcontact.com>)




H型分配器，QUICKON速连，位数: 3+PE，1 mm² ... 2.5 mm²，690 V，20 A，黑色，带四个QUICKON螺母，电缆直径范围: 9 mm ... 14 mm

优势

- ✔ 创新且省时 —— QUICKON快速连接，现场安装时最多可节省80 %的时间
- ✔ 便捷：轻松快速安装无需特殊工具
- ✔ 一贯的坚固：具备IP68/IP69K和IK07防护等级的壳体可在多种场合中应用
- ✔ 由于采用了防插错极性与符合DIN EN 0105的防触摸保护，因此可实现更加安全的连接
- ✔ 灵活而紧凑 —— 通过内部连接，H型与T型分配器可用于对主电缆进行分支或可将其作为星形分配器使用

RoHS

关键商业数据

| | |
|-----------|---|
| 包装单位 | 1 STK |
| GTIN |  4 046356 316811 |
| GTIN | 4046356316811 |
| 海关税则号 | 8536909000 |
| Sales Key | BF6DBB |

技术数据

概述

| | |
|----------|-----------|
| 类型 | H型分配器 |
| 颜色 | 黑色 |
| 锁定类型 | 螺钉紧固 |
| 连接系统 | QUICKON速连 |
| 连接方式 | 快速免剥线 |
| 位数 | 4 |
| 注意 针数： | 3+PE |
| 接合螺母扳手规格 | 22 mm |
| 接合螺母紧固扭矩 | 5 Nm |

H型分配器 - QPD H 3PE2,5 9-14 BK - 1582148

技术数据

概述

| | |
|------------|---------------------|
| 连接量 | 4 |
| 柔性导线最小横截面 | 1 mm ² |
| 柔性导线最大横截面 | 2.5 mm ² |
| 刚性导线最小横截面 | 1 mm ² |
| 刚性导线最大横截面 | 2.5 mm ² |
| 最小导线横截面AWG | 16 |
| 最大导线横截面AWG | 14 |

导线

| | |
|----------------------------|------------------------|
| 每根绞线的结构符合VDE 0295标准/最小导线直径 | VDE 0295 1到6级/最小0.15mm |
| 缆线绝缘材料 | PVC/PE/TPE/橡胶 |
| 线径包括绝缘层 | 2 mm ... 3.8 mm |
| 电缆外径 | 9 mm ... 14 mm |
| 位置标记 | 1, 2, 3, PE |

环境条件

| | |
|--------------|-------------------|
| 保护等级 | IP66 |
| | IP68 (2 m / 24 h) |
| | IP69K |
| 环境温度 (运行) | -40 °C ... 100 °C |
| 环境温度 (存放/运输) | -40 °C ... 100 °C |
| 导线连接时的温度 | -5 °C ... 50 °C |

电气特性

| | |
|--------------------|---------------|
| 额定电流I _N | 20 A |
| 额定电流 | 20 A (见衰减曲线图) |
| 额定电压(III/3) | 690 V |
| 额定电压(III/2) | 1000 V |
| 额定电压(II/2) | 1000 V |
| 额定电涌电压(III/3) | 6 kV |
| 额定电涌电压(III/2) | 8 kV |
| 额定电涌电压(II/2) | 8 kV |

机械特性

| | |
|------------|-----------------------|
| QUICKON连接性 | 最大 10 |
| 插 / 拔周期 | 50 (最多支持10个QUICKON连接) |
| 冲击类别 | IK07 |

材料数据

| | |
|---------|----|
| 接触件材料 | Cu |
| 材料接触表面 | 镀银 |
| 接触件载体材料 | PA |
| 绝缘材料 | PA |

H型分配器 - QPD H 3PE2,5 9-14 BK - 1582148

技术数据

材料数据

| | |
|---------------|-----|
| 阻燃等级, 符合UL 94 | V0 |
| 过电压等级 | III |
| 污染等级 | 3 |

标准和规范

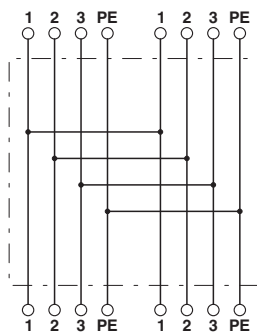
| | |
|---------------|----|
| 阻燃等级, 符合UL 94 | V0 |
|---------------|----|

Environmental Product Compliance

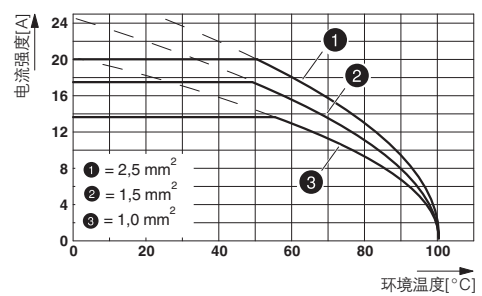
| | |
|------------|------------------------------|
| China RoHS | 环保使用期限 = 50 |
| | 更多有害物质的详情, 请参考“下载区”内的“制造商声明” |

产品图

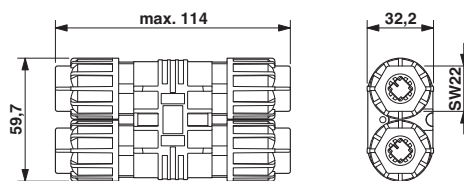
电路图



图表



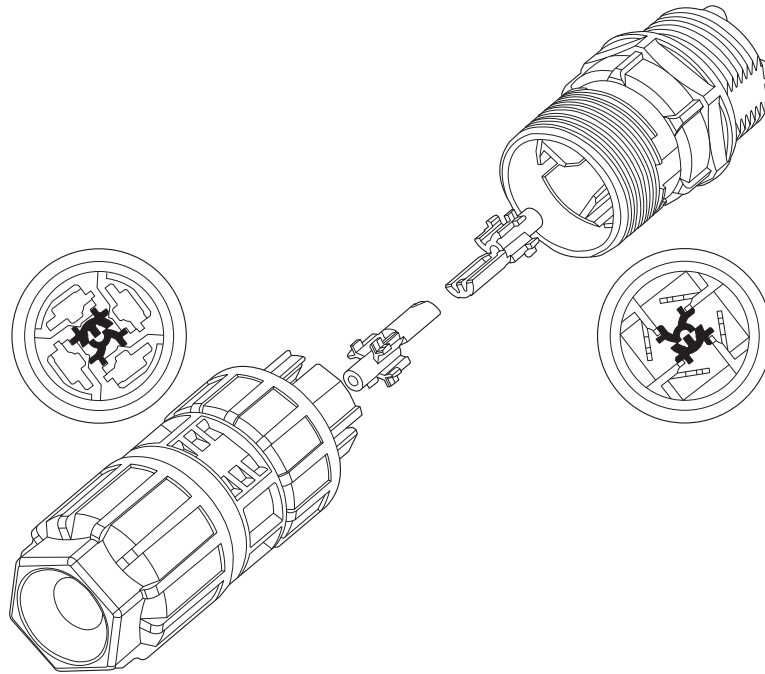
尺寸图



尺寸图

H型分配器 - QPD H 3PE2,5 9-14 BK - 1582148

示意图



QUICKON插拔式连接的防插错编码

分类

eCl@ss

| | |
|------------|----------|
| eCl@ss 4.0 | 272607xx |
| eCl@ss 4.1 | 27260701 |
| eCl@ss 5.0 | 27143424 |
| eCl@ss 5.1 | 27143400 |
| eCl@ss 6.0 | 27143400 |
| eCl@ss 7.0 | 27440603 |
| eCl@ss 8.0 | 27440603 |
| eCl@ss 9.0 | 27440603 |

ETIM

| | |
|----------|----------|
| ETIM 3.0 | EC001121 |
| ETIM 4.0 | EC002635 |
| ETIM 5.0 | EC002567 |
| ETIM 6.0 | EC002925 |

UNSPSC

| | |
|---------------|----------|
| UNSPSC 6.01 | 30211923 |
| UNSPSC 7.0901 | 39121522 |
| UNSPSC 11 | 39121522 |
| UNSPSC 12.01 | 39121522 |

H型分配器 - QPD H 3PE2,5 9-14 BK - 1582148

分类

UNSPSC

| | |
|-------------|----------|
| UNSPSC 13.2 | 31251501 |
|-------------|----------|

认证

认证

认证

UL Listed / cUL Listed / GL / UL Listed / IECCEB Scheme / cUL Listed / VDE Zeichengenehmigung / EAC

防爆认证

认证详情

| | | | |
|----------------------------|-------|---|---------------|
| UL Listed | | http://database.ul.com/cgi-bin/XYV/template/LISEXT/1FRAME/index.htm | FILE E 468743 |
| | | | |
| 额定电压 UN | 600 V | | |
| 额定电流 IN | 10 A | | |
| mm ² /AWG/kcmil | 16 | | |

| | | | |
|----------------------------|-------|---|---------------|
| cUL Listed | | http://database.ul.com/cgi-bin/XYV/template/LISEXT/1FRAME/index.htm | FILE E 468743 |
| | | | |
| 额定电压 UN | 600 V | | |
| 额定电流 IN | 10 A | | |
| mm ² /AWG/kcmil | 16 | | |

| | | | |
|----|--|---|------------|
| GL | | http://exchange.dnv.com/tari/ | 6195914 HH |
|----|--|---|------------|

| | | | |
|----------------------------|-------|---|---------------|
| UL Listed | | http://database.ul.com/cgi-bin/XYV/template/LISEXT/1FRAME/index.htm | FILE E 221474 |
| | | | |
| 额定电压 UN | 600 V | | |
| 额定电流 IN | 15 A | | |
| mm ² /AWG/kcmil | 14 | | |

H型分配器 - QPD H 3PE2,5 9-14 BK - 1582148

认证

| | | | |
|-----------------|--|---|-----------|
| IECEE CB Scheme | | http://www.iecee.org/ | DE1-58228 |
|-----------------|--|---|-----------|

| | | | |
|------------|--|---|---------------|
| cUL Listed | | http://database.ul.com/cgi-bin/XYV/template/LISEXT/1FRAME/index.htm | FILE E 221474 |
|------------|--|---|---------------|

| | |
|----------------------------|-------|
| 额定电压 UN | 600 V |
| 额定电流 IN | 15 A |
| mm ² /AWG/kcmil | 14 |

| | | | |
|------------------------|--|---|----------|
| VDE Zeichengenehmigung | | http://www2.vde.com/de/Institut/Online-Service/VDE-gepruefteProdukte/Seiten/Online-Suche.aspx | 40029149 |
|------------------------|--|---|----------|

| | |
|----------------------------|---------|
| 额定电压 UN | 690 V |
| 额定电流 IN | 20 A |
| mm ² /AWG/kcmil | 1.5-2.5 |

| | | |
|-----|--|----------------------|
| EAC | | RU C-DE.AI30.B.01102 |
|-----|--|----------------------|

附件

附件

保护盖

保护盖 - QPD QSK 2,5 FS - 1582488

塑料保护盖，适用QPD-QUICKON连接器，绿色，带保护链，IP68防护等级



安装材料

H型分配器 - QPD H 3PE2,5 9-14 BK - 1582148

附件

安装夹 - QPD CLIP 2,5 BK - 1582235



支撑夹，用于Quickon-H分配器，卡接，无需工具即可拆装。

密封插头

堵头 - SEALING PLUG 14X22 RD - 1400270



堵头，PA，线程可插拔，颜色: 红色

插座扳手

套筒扳手 - QSS 22 - 1670206



六角扳手，用于松开或拧紧QUICKON接头螺母，WAF 22 mm

编码元件

编码条 - CP-QPD - 1582459



红色防插错编码，推入QUICKON连接器，可间隔90°。

设备标识

刻印材料 - GPE 13X 9 WH - 0806932



刻印材料，标签纸，白色，未标记，适用的打印机：PLOTMARK，ENGRAVING UNIT，CMS-P1-PLOTTER，P1 ENGRAVING UNIT，安装方式: 背胶固定，标识区域大小: 13 x 9 mm

H型分配器 - QPD H 3PE2,5 9-14 BK - 1582148

附件

连接器 - QPD P 3PE2,5 6-10 BK - 1582202



连接器，QUICKON速连，位数: 3+PE，1 mm² ... 2.5 mm²，690 V，20 A，黑色，电缆直径范围: 6 mm ... 10 mm

连接器 - QPD P 3PE2,5 9-14 BK - 1582205



连接器，QUICKON速连，位数: 3+PE，1 mm² ... 2.5 mm²，690 V，20 A，黑色，电缆直径范围: 9 mm ... 14 mm
