



IN40-E0101K

IN4000 Direct

非接触式安全开关

SICK
Sensor Intelligence.

订购信息



类型	订货号
IN40-E0101K	6027388

其他设备规格和配件 → www.sick.com/IN4000_Direct



详细技术参数

产品特点

传感器原理	感应式
安全输出端数量	2
从状态改变时起的开关延迟	Max. 50 ms ¹⁾
通路区域	10 mm ... 15 mm ²⁾
安全切断距离 S _{ar}	30 mm ²⁾
激活方向	5
激活的传感器表面	1
监控时间最小滞留时间	≥ 0.2 s

¹⁾ 在该段时间内输出端关闭（逻辑语言为“0”），参见响应范围。

²⁾ 与材料有关的。给出的值与钢 ST37 的应用有关。

安全技术参数

安全完整性等级	SIL3 (IEC 61508), SILCL3 (EN 62061)
类别	类别 4 (EN ISO 13849)
性能等级	PL e (EN ISO 13849)
PFH _D (每小时危险失效率)	2.5 x 10 ⁻⁹ (EN ISO 13849)
T _M (持续运行时间)	10 年 (EN ISO 13849) ¹⁾ 20 年 (EN ISO 13849) ²⁾
结构型式	结构型式 3 (EN ISO 14119)
激励元件的编码级次	未编码 (EN ISO 14119)
根据 IEC/EN 60947-5-3 的分级	PDF-M

¹⁾ 相对空气湿度在 -25 °C 至 +70 °C 时为 5% 至 95%。

²⁾ 相对空气湿度在 +10 °C 至 +40 °C 时为 5% 至 70%。

接口

连接类型	M12-4 针接头
Flexi-Loop-ready	✓

电源显示	✓
状态显示	✓

电气参数

防护等级	III (EN 50178)
供电电压 U_V	24 V DC (19.2 V DC ... 30 V DC)
电流消耗	15 mA
输出方式	半导体输出端 (OSSD)

机械参数

设计构造	方形
重量	0.22 kg
外壳材料	锌压铸件 (外壳)、PPE (盖)
结构形式	非齐平

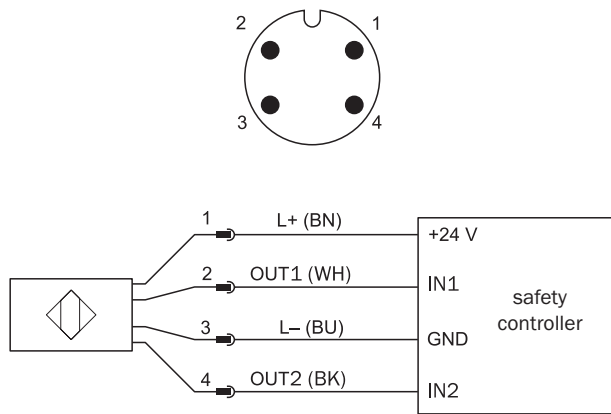
环境参数

外壳防护等级	IP67 (IEC 60529)
工作环境温度	-25 °C ... +70 °C
储存温度范围	-25 °C ... +70 °C
抗振动	10 Hz ... 55 Hz, 1 mm (EN 60947-5-3)
抗冲击能力	30 g, 11 ms (EN 60947-5-3)

分类

ECl@ss 5.0	27272401
ECl@ss 5.1.4	27272401
ECl@ss 6.0	27272401
ECl@ss 6.2	27272401
ECl@ss 7.0	27272401
ECl@ss 8.0	27272401
ECl@ss 8.1	27272401
ECl@ss 9.0	27272401
ETIM 5.0	EC001818
ETIM 6.0	EC001818
UNSPSC 16.0901	39122205

接线图



SICK 概览

SICK 是工业用智能传感器和传感技术解决方案的主要制造商之一。独特的产品和服务范围为安全有效地控制流程创造最优的基础,防止发生人身事故并且避免环境污染。

我们在诸多领域拥有丰富的经验,熟知其流程和要求。这样我们就可以用智能传感器为客户提供其所需。在欧洲、亚洲和北美洲的应用中心,我们会根据客户的需求测试并优化系统解决方案。SICK 是值得您信赖的供应商和研发合作伙伴。

全面的服务更加完善我们的订单:SICK 全方位服务在机器整个寿命周期中提供帮助并保证安全性和生产率。

这对我们来说就是“传感智能”。

与您全球通行:

联系人以及其它分公司所在地 - www.sick.com