

5

4

3

2

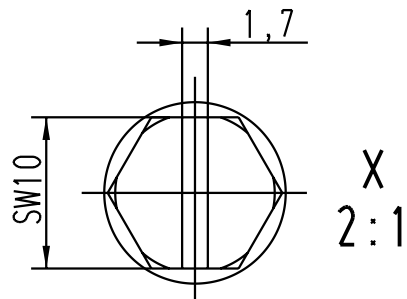
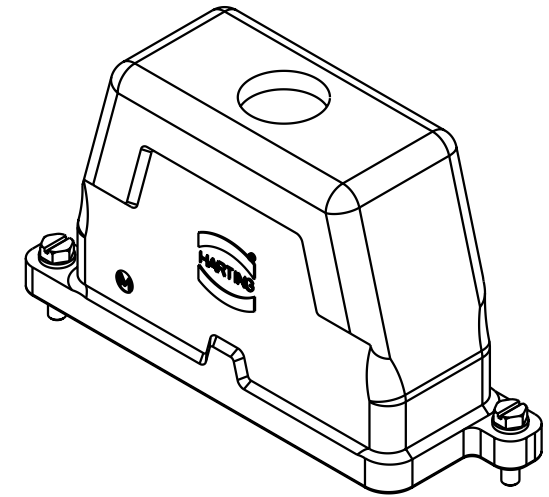
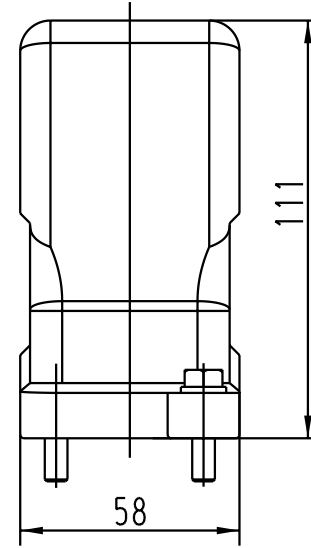
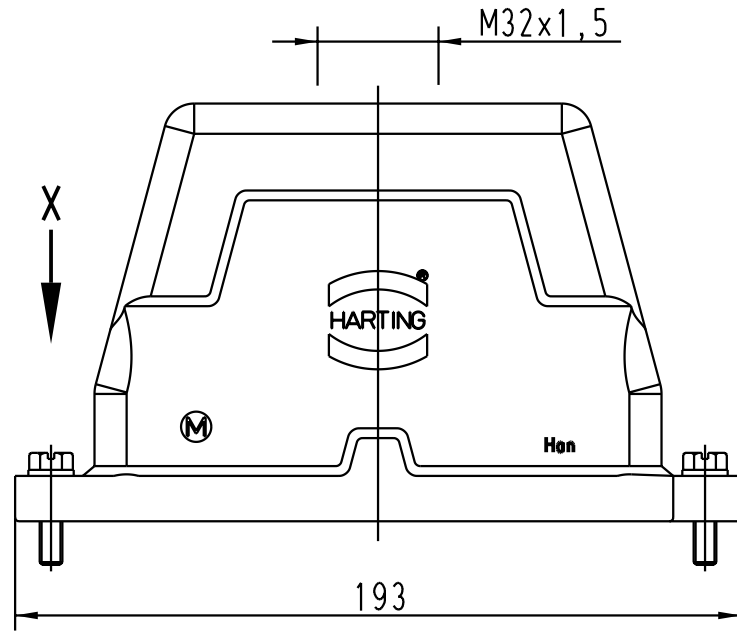
1


D

C

B

A



 All Dimensions in mm Original Size DIN A 4		Techn. Character.			Nicht tolerierte Masse! Free size tolerances		
			Dat.	Name	Massstab/Scale 1:2 2:1	<b>Han 24HPR-gg-SV-M32</b> Topfgehäuse mit Schraubverschluß/ hoods with screw locking system	
			Detail.	07.12.00 ROH.			
			Insp.	KR			
			Stand.				
28865			HARTING KGaA D-32339 ESPELKAMP			TB 19 40 024 0412 Sub.	Blatt/ page /
Mod.	Dat.	Name	