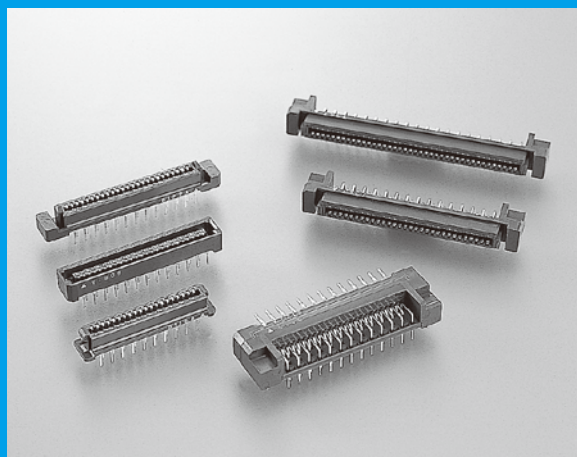


# 8900 SERIES

## 1.27mmピッチコネクタ 低背タイプ



### 特長

- ▶ コントクトの接触力、追従性を確保した高信頼設計です。
- ▶ 面接触による低挿抜力を実現しています。
- ▶ ガイド機構によるスムーズな嵌合が可能です。
- ▶ 3辺モールド保護によりコンタクト変形を防止します。
- ▶ インシュレータ材にPPS樹脂を採用し、耐熱性を確保しています。
- ▶ スタック高さ7、8、9、10、12mmの5種に対応します。
- ▶ 極数は20～120極まで8種を用意しています。
- ▶ クリック感を出す事により確実な嵌合が可能です。
- ▶ フランジ付、フランジなしタイプの2種を用意しています。
- ▶ ライトアングル品は、テールコンタクト配列を3列にして実装密度を上げています。

### オーダーコード

890    -        - 177      -    - F

①                      ②                      ③                      ④                      ⑤                      ⑥                      ⑦

※発注は梱包単位の数量でお願いいたします。

① 【形状】	レセプタクル	8901:フランジ型(取付金具付)	8903:フランジなし型					
② 【極数】	020:20極	030:30極	040:40極	050:50極	060:60極	080:80極	100:100極	120:120極
③ 【コンタクト名】	177							
④ 【テール形状】	S:ストレート L:ライトアングル(8901のみ)							
⑤ 【金メッキ厚】	無:0.05μm(標準品) D:0.25μm以上(準標準品)							
⑥ 【スタック高さ】	(Sタイプ)A:7、9mm(補正板なし) B:8、10mm(補正板なし) D:10、12mm(補正板付)							
⑦ 【RoHS対応】	F:RoHS対応品							

※準標準品をご希望の方は当社営業担当までお問い合わせ下さい。  
※嵌合寸法10mm品の組み合わせは一覧表をご参照下さい。

### オーダーコード

891    -        - 178      -    - F

①                      ②                      ③                      ④                      ⑤                      ⑥                      ⑦

※発注は梱包単位の数量でお願いいたします。

① 【形状】	プラグ	8911:フランジ型(取付金具付)	8913:フランジなし型					
② 【極数】	020:20極	030:30極	040:40極	050:50極	060:60極	080:80極	100:100極	120:120極
③ 【コンタクト名】	178							
④ 【テール形状】	S:ストレート L:ライトアングル(8911のみ)							
⑤ 【金メッキ厚】	無:0.05μm(標準品) D:0.25μm以上(準標準品)							
⑥ 【スタック高さ】	(Sタイプ)A:7、8、10mm(補正板なし) C:9、10、12mm(補正板付)							
⑦ 【RoHS対応】	F:RoHS対応品							

※準標準品をご希望の方は当社営業担当までお問い合わせ下さい。  
※嵌合寸法10mm品の組み合わせは一覧表をご参照下さい。

### 仕様

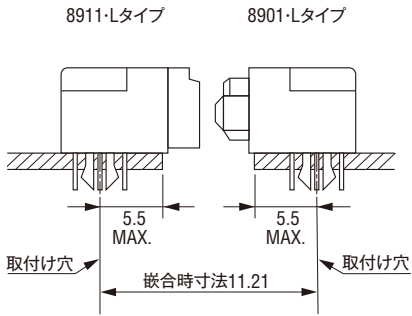
材質・表面処理		性能	
インシュレータ材質	本体:PPS(ガラス繊維入り)UL94V-0材、茶色 補正板:66ナイロン(ガラス繊維入り)UL94V-0材、茶色	定格電流	1端子につき0.5A
コンタクト材質	銅合金	接触抵抗	40mΩ以下
コンタクト仕上	[890□シリーズ]ニッケルメッキ下地 (接触部)金メッキ仕上 (テール部)錫銅メッキ仕上 [891□シリーズ]ニッケルメッキ下地、金メッキ仕上	耐電圧	AC650V、1分間
		絶縁抵抗	DC500V、1000MΩ以上
取付金具材質	銅合金	総合挿入力(代表例)	20極/18.62N以下、40極/37.24N以下 60極/55.86N以下、100極/93.10N以下
取付金具仕上	錫銅メッキ仕上	総合抜去力(代表例)	20極/2.94N以上、40極/5.88N以上 60極/8.82N以上、100極/14.70N以上
		使用温度範囲	-55℃~+85℃

本カタログに掲載された仕様は改良のため予告なく変更する場合があります。  
ご購入や基板設計を検討される場合は、別途当社の担当営業までご連絡下さい。  
Wed Mar 04 11:39:50 JST 2015 本資料の有効期限は1ヶ月とします。

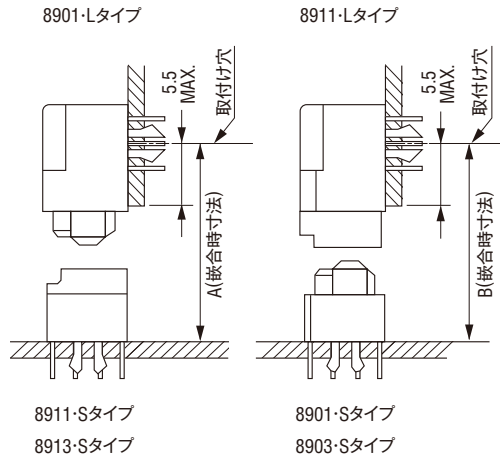
嵌合図

単位 : mm

◆水平接続



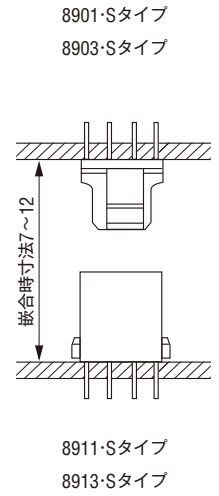
◆垂直接続



8911 8913	A
S-A	9.105
S-C	11.105

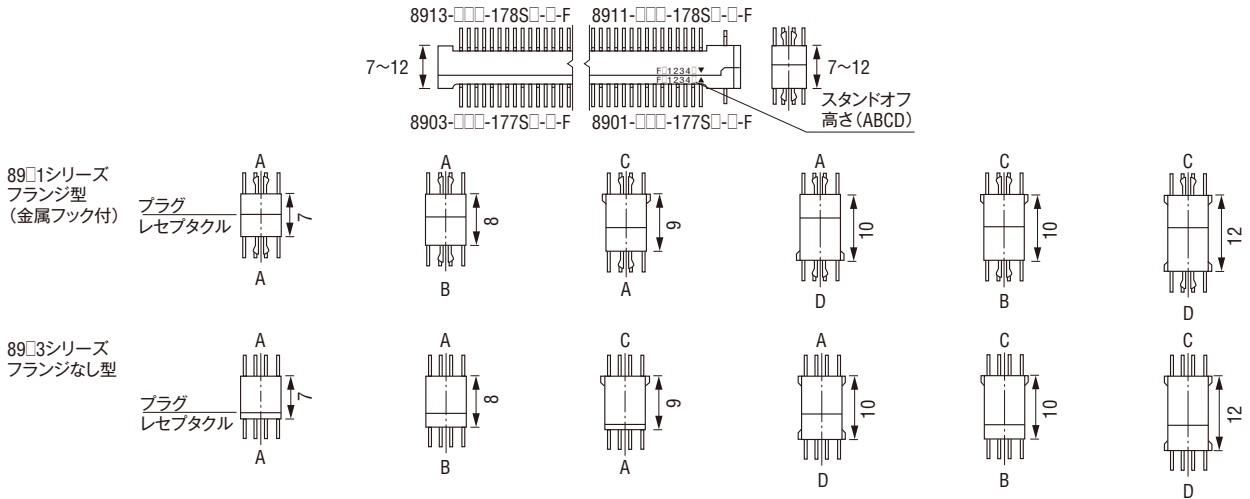
8901 8903	B
S-A	9.105
S-B	10.105
S-D	12.105

◆スタック接続



※嵌合時の寸法詳細は  
8900シリーズスタック接続  
組合せ一覧をご確認下さい。

8900シリーズスタック接続組合せ一覧

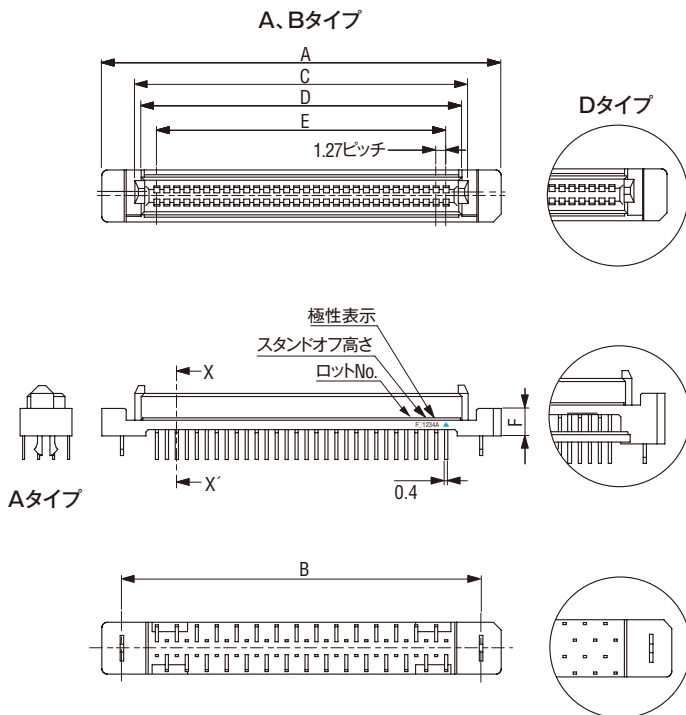


◆嵌合寸法表及び組合せ

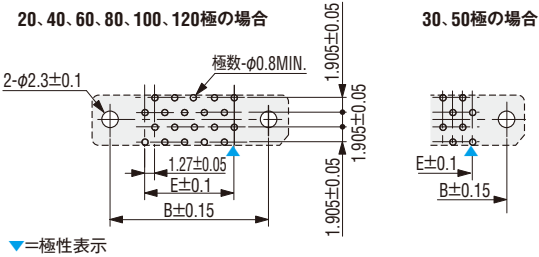
タイプ	7mm	8mm	9mm	10mm	12mm
フランジ型 (金属フック付)	8911-□□□-178S□-A-F 8901-□□□-177S□-A-F	8911-□□□-178S□-A-F 8901-□□□-177S□-B-F	8911-□□□-178S□-C-F 8901-□□□-177S□-A-F	8911-□□□-178S□-A-F 8901-□□□-177S□-D-F 8911-□□□-178S□-C-F 8901-□□□-177S□-B-F	8911-□□□-178S□-C-F 8901-□□□-177S□-D-F
	8913-□□□-178S□-A-F 8903-□□□-177S□-A-F	8913-□□□-178S□-A-F 8903-□□□-177S□-B-F	8913-□□□-178S□-C-F 8903-□□□-177S□-A-F	8913-□□□-178S□-A-F 8903-□□□-177S□-D-F 8913-□□□-178S□-C-F 8903-□□□-177S□-B-F	8913-□□□-178S□-C-F 8903-□□□-177S□-D-F

## 8901-□□□-177S□-□-F (レセプタクル・フランジ型・取付金具付・ストレート)

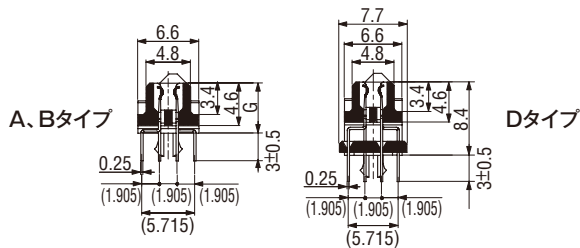
単位: mm



### 基板設計要領 (コネクタ搭載面)



### X-X' 断面図



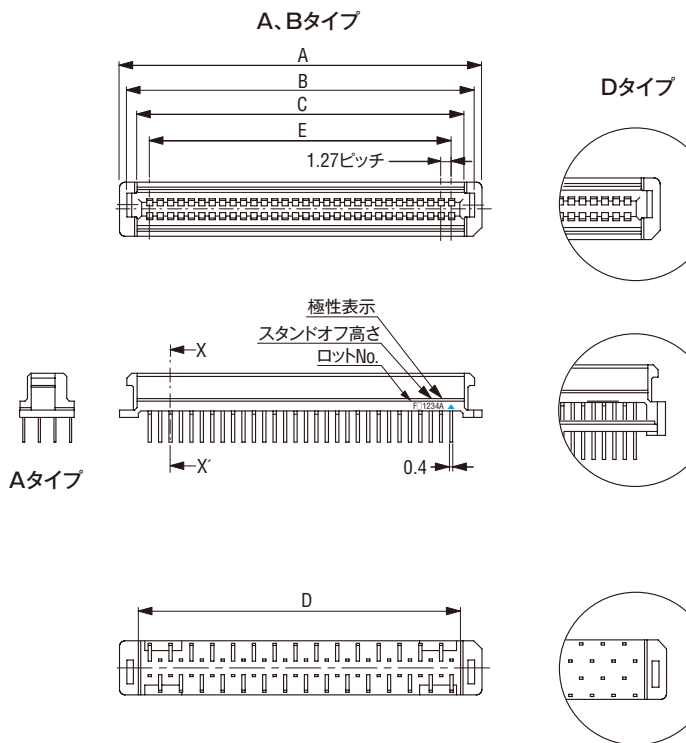
### 品名一覧/寸法表

極数	品名	A	B	C	D	E	梱包形態	
							パイプ	単位
20	8901-020-177S□-□-F	25.43	20.32	17.03	15.43	11.43	パイプ	20
30	8901-030-177S□-□-F	31.78	26.67	23.38	21.78	17.78	パイプ	16
40	8901-040-177S□-□-F	38.13	33.02	29.73	28.13	24.13	パイプ	13
50	8901-050-177S□-□-F	44.48	39.37	36.08	34.48	30.48	パイプ	11
60	8901-060-177S□-□-F	50.83	45.72	42.43	40.83	36.83	パイプ	10
80	8901-080-177S□-□-F	63.53	58.42	55.13	53.53	49.53	パイプ	7
100	8901-100-177S□-□-F	76.23	71.12	67.83	66.23	62.23	パイプ	6
120	8901-120-177S□-□-F	88.93	83.82	80.53	78.93	74.93	パイプ	5

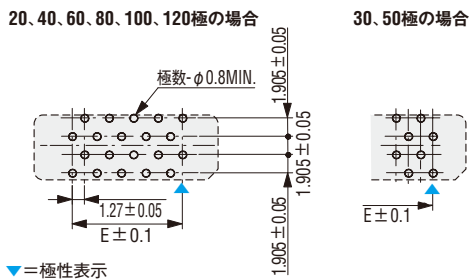
タイプ	F	G
-A	3.5	5.4
-B	4.5	6.4
-D	6.5	-

## 8903-□□□-177S□-□-F (レセプタクル・フランジなし型・ストレート)

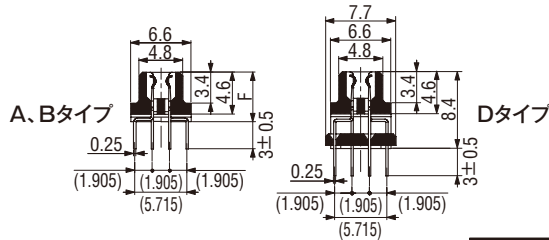
単位: mm



### 基板設計要領 (コネクタ搭載面)



### X-X' 断面図



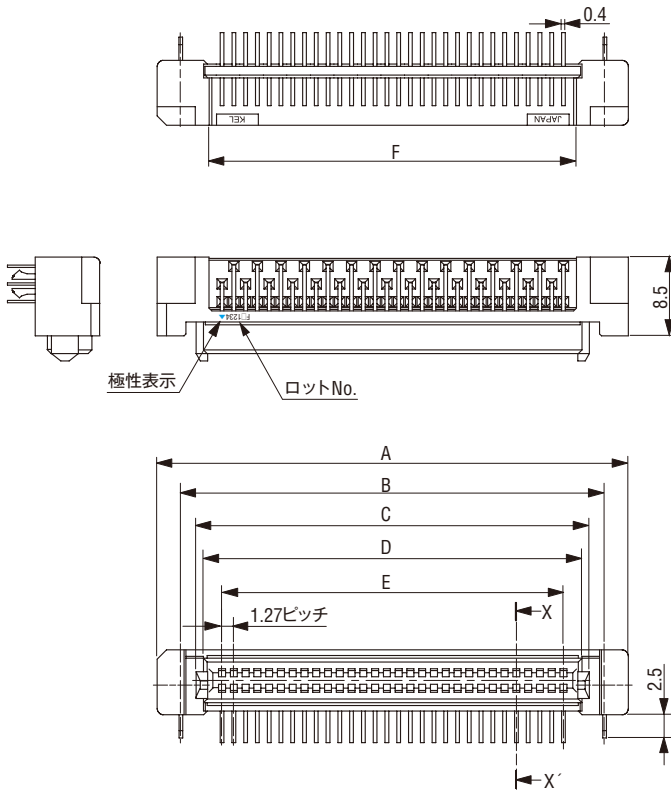
### 品名一覧/寸法表

極数	品名	A	B	C	D	E	梱包形態	
							パイプ	単位
20	8903-020-177S□-□-F	18.83	17.03	14.53	13.43	11.43	パイプ	27
30	8903-030-177S□-□-F	25.18	23.38	20.88	19.78	17.78	パイプ	20
40	8903-040-177S□-□-F	31.53	29.73	27.23	26.13	24.13	パイプ	16
50	8903-050-177S□-□-F	37.88	36.08	33.58	32.48	30.48	パイプ	13
60	8903-060-177S□-□-F	44.23	42.43	39.93	38.83	36.83	パイプ	11
80	8903-080-177S□-□-F	56.93	55.13	52.63	51.53	49.53	パイプ	8
100	8903-100-177S□-□-F	69.63	67.83	65.33	64.23	62.23	パイプ	7
120	8903-120-177S□-□-F	82.33	80.53	78.03	76.93	74.93	パイプ	6

タイプ	F
-A	5.4
-B	6.4

## 8901-□□□-177L□-F (レセプタクル・フランジ型・取付金具付・ライトアングル)

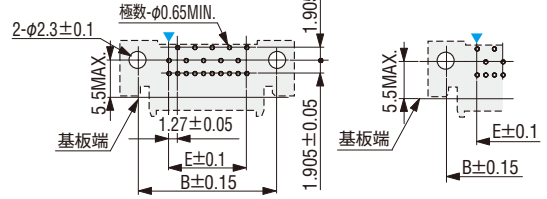
単位: mm



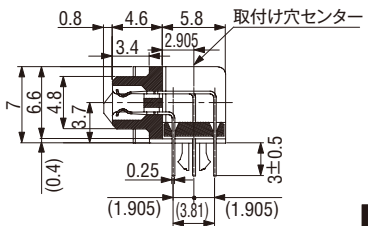
### ▶基板設計要領(コネクタ搭載面)

20、40、60、80、100、120極の場合

30、50極の場合



X-X' 断面図



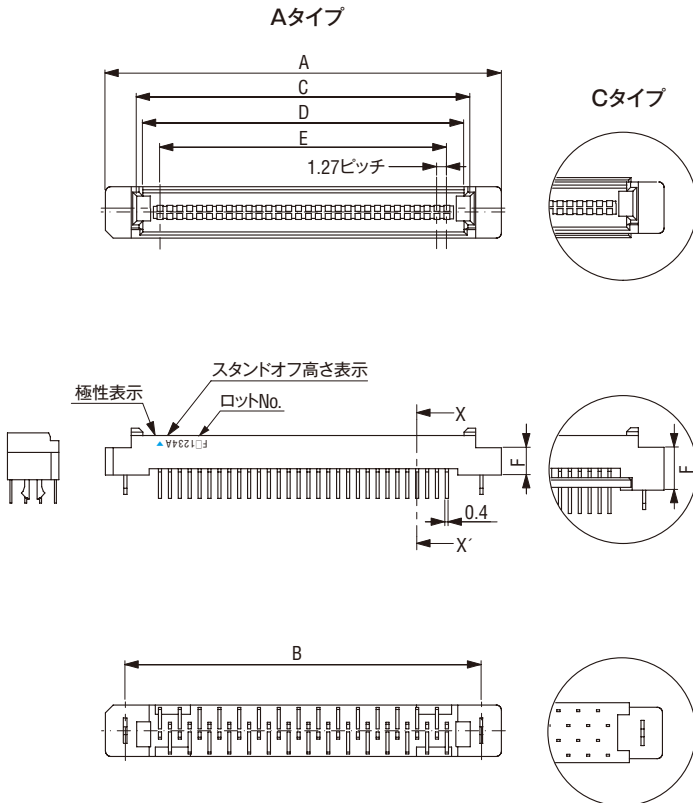
### ▶品名一覧/寸法表

梱包形態  
パイプ

極数	品名	A	B	C	D	E	F	梱包単位
20	8901-020-177L□-F	25.43	20.32	17.03	15.43	11.43	14.23	20
30	8901-030-177L□-F	31.78	26.67	23.38	21.78	17.78	20.58	16
40	8901-040-177L□-F	38.13	33.02	29.73	28.13	24.13	26.93	13
50	8901-050-177L□-F	44.48	39.37	36.08	34.48	30.48	33.28	11
60	8901-060-177L□-F	50.83	45.72	42.43	40.83	36.83	39.63	10
80	8901-080-177L□-F	63.53	58.42	55.13	53.53	49.53	52.33	8
100	8901-100-177L□-F	76.23	71.12	67.83	66.23	62.23	65.03	6
120	8901-120-177L□-F	88.93	83.82	80.53	78.93	74.93	77.73	5

## 8911-□□□-178S□-□-F (プラグ・フランジ型・取付金具付・ストレート)

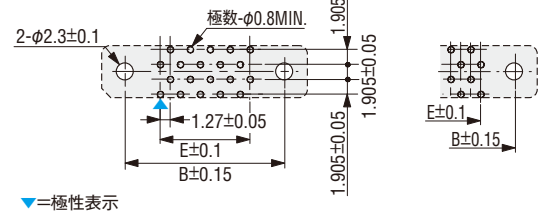
単位: mm



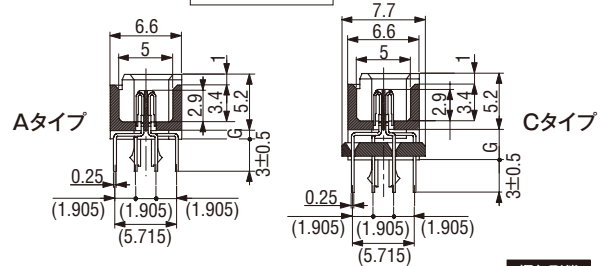
### ▶基板設計要領(コネクタ搭載面)

20、40、60、80、100、120極の場合

30、50極の場合



X-X' 断面図



### ▶品名一覧/寸法表

梱包形態  
パイプ

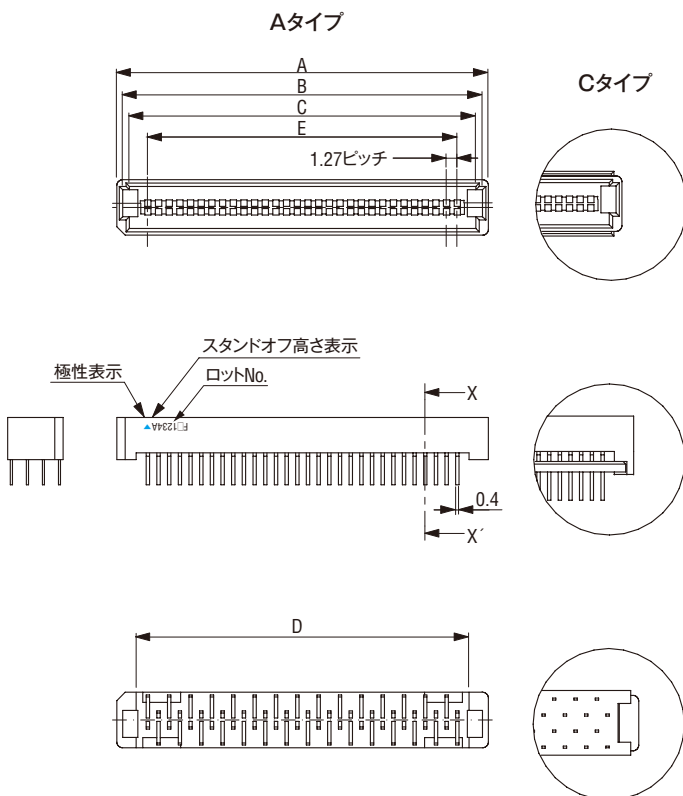
極数	品名	A	B	C	D	E	梱包単位
20	8911-020-178S□-□-F	25.43	20.32	17.43	15.83	11.43	20
30	8911-030-178S□-□-F	31.78	26.67	23.78	22.18	17.78	16
40	8911-040-178S□-□-F	38.13	33.02	30.13	28.53	24.13	13
50	8911-050-178S□-□-F	44.48	39.37	36.48	34.88	30.48	11
60	8911-060-178S□-□-F	50.83	45.72	42.83	41.23	36.83	10
80	8911-080-178S□-□-F	63.53	58.42	55.53	53.93	49.53	7
100	8911-100-178S□-□-F	76.23	71.12	68.23	66.63	62.23	6
120	8911-120-178S□-□-F	88.93	83.82	80.93	79.33	74.93	5

タイプ	F	G
-A	3.5	0.8
-C	5.5	2.8

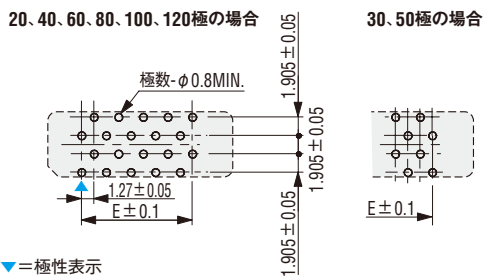
本カタログに掲載された仕様は改良のため予告なく変更する場合があります。  
ご購入や基板設計を検討される場合は、別途当社の担当営業までご連絡下さい。  
Wed Mar 04 11:39:50 JST 2015 本資料の有効期限は1ヶ月とします。

## 8913-□□□-178S□-□-F(プラグ・フランジなし型・ストレート)

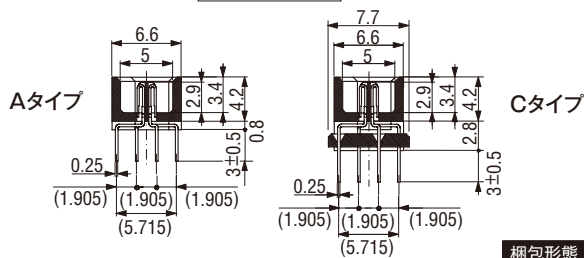
単位: mm



### ▶基板設計要領(コネクタ搭載面)



### X-X' 断面図

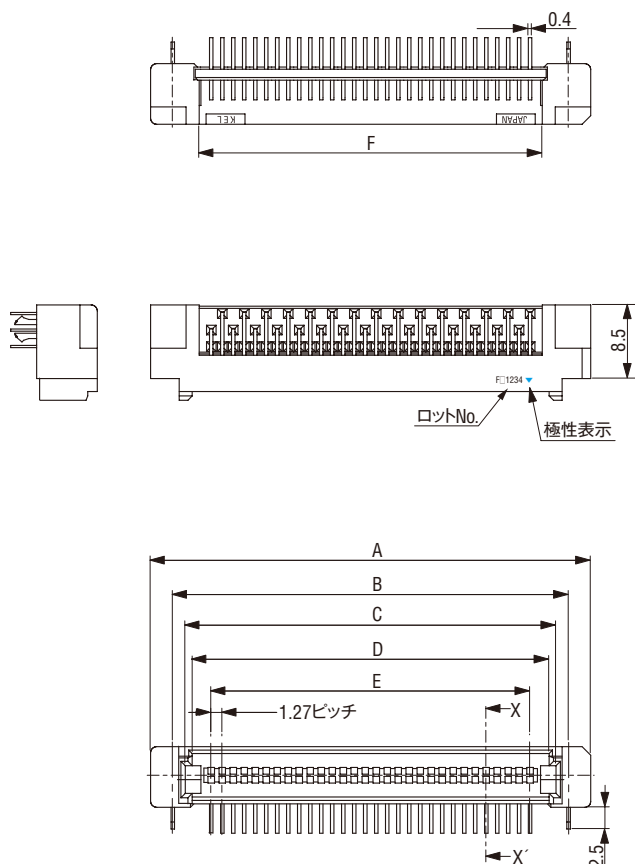


### ▶品名一覧/寸法表

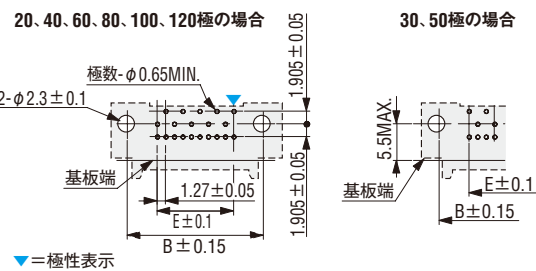
極数	品名	A	B	C	D	E	梱包形態
20	8913-020-178S□-□-F	18.83	17.43	15.83	14.23	11.43	パイプ
30	8913-030-178S□-□-F	25.18	23.78	22.18	20.58	17.78	パイプ
40	8913-040-178S□-□-F	31.53	30.13	28.53	26.93	24.13	パイプ
50	8913-050-178S□-□-F	37.88	36.48	34.88	33.28	30.48	パイプ
60	8913-060-178S□-□-F	44.23	42.83	41.23	39.63	36.83	パイプ
80	8913-080-178S□-□-F	56.93	55.53	53.93	52.33	49.53	パイプ
100	8913-100-178S□-□-F	69.63	68.23	66.63	65.03	62.23	パイプ
120	8913-120-178S□-□-F	82.33	80.93	79.33	77.73	74.93	パイプ

## 8911-□□□-178L□-F(プラグ・フランジ型・取付金具付・ライトアングル)

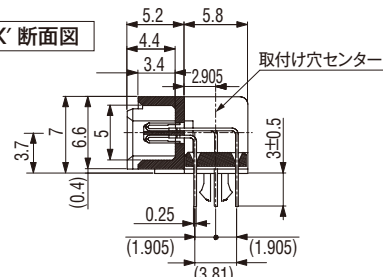
単位: mm



### ▶基板設計要領(コネクタ搭載面)



### X-X' 断面図



### ▶品名一覧/寸法表

極数	品名	A	B	C	D	E	F	梱包形態
20	8911-020-178L□-F	25.43	20.32	17.43	15.83	11.43	14.23	パイプ
30	8911-030-178L□-F	31.78	26.67	23.78	22.18	17.78	20.58	パイプ
40	8911-040-178L□-F	38.13	33.02	30.13	28.53	24.13	26.93	パイプ
50	8911-050-178L□-F	44.48	39.37	36.48	34.88	30.48	33.28	パイプ
60	8911-060-178L□-F	50.83	45.72	42.83	41.23	36.83	39.63	パイプ
80	8911-080-178L□-F	63.53	58.42	55.53	53.93	49.53	52.33	パイプ
100	8911-100-178L□-F	76.23	71.12	68.23	66.63	62.23	65.03	パイプ
120	8911-120-178L□-F	88.93	83.82	80.93	79.33	74.93	77.73	パイプ