



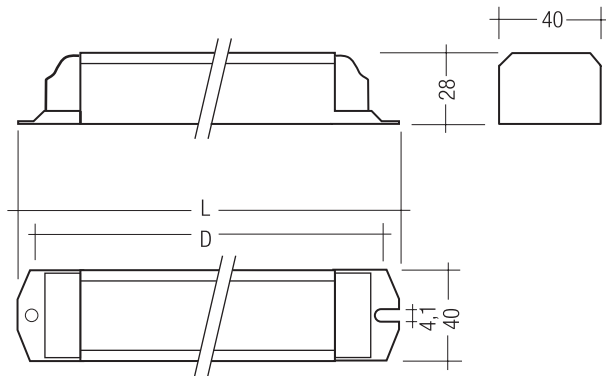
PC T8 PRO, 18 – 70 W T8-Leuchtstofflampen

Produktbeschreibung

- Mittlere Lebensdauer = 50.000 h (bei ta max. und einer Fehlerrate von $\leq 0,2\%$ pro 1.000 h)
- Großer Temperaturbereich (Werte siehe Tabelle)
- Sicherheitsabschaltung defekter Lampen
- Automatischer Neustart nach Lampenwechsel
- Für Notbeleuchtungsanlagen gemäß EN 50172
- Konstanter Lichtstrom unabhängig von Netzspannungsschwankungen
- Für Leuchten der Schutzklasse 1 und der Schutzklasse 2
- Für Leuchten mit F oder M und MM gemäß EN 60598, VDE 0710 und VDE 0711
- Schneid-Steckklemme (IDC) für schnelle automatische und manuelle Verdrahtung
- Temperaturschutz gemäß EN 61347-2-3 C5e

Technische Daten

Wechselspannungsbereich	198 – 264 V
Gleichspannungsbereich	176 – 280 V (Lampenstart ≥ 198 V DC)
Überspannungsfestigkeit	320 V AC, 1 h
Definierter Lampenwarmstart	$\leq 1,5$ s
Betriebsfrequenz	≥ 40 kHz
Schutzart	IP20



Normen, Seite 3

Anschlussdiagramme und Installationsbeispiele, Seite 5

Bestelldaten

Typ	Artikelnummer
Für Leuchten mit 1 Lampe	
PC 1/18 T8 PRO	22176093
PC 1/30 T8 PRO	22176077
PC 1/36 T8 PRO	22176217
PC 1/58 T8 PRO	22176094
PC 1/70 T8 PRO	22176171
Für Leuchten mit 2 Lampen	
PC 2/18 T8 PRO	22176107
PC 2/30 T8 PRO	22176078
PC 2/36 T8 PRO	22176218
PC 2/58 T8 PRO	22176215
PC 2/70 T8 PRO	22176232
Für Leuchten mit 3 Lampen	
PC 3/18 T8 PRO	22176187
PC 3/36 T8 PRO	22176231
Für Leuchten mit 4 Lampen	
PC 4/18 T8 PRO	22176163

Verpackung 234 mm Gehäuse: 10 Stk./Karton, 630 Stk./Palette

Verpackung 360 mm Gehäuse: 10 Stk./Karton, 420 Stk./Palette

Verpackung PC 1/36 T8 PRO, PC 2/36 T8 PRO, PC 2/58 T8 PRO: 10 Stk./Karton, 640 Stk./Palette

Spezifische technische Daten

Lampen- leistung	Lampentyp	Typ	Länge L	Lochab- stand D	Gewicht	Lampen- leistung	Gesamt- leistung	EEL	Strom bei 50 Hz		λ bei 50 Hz		tc Punkt	Temperatur- bereich ta
									220 V	240 V	220 V	240 V		
Für Leuchten mit 1 Lampe														
1 x 18 W	T8	PC 1/18 T8 PRO	234 mm	220 mm	0,28 kg	16 W	18,2 W	A2	0,08 A	0,08 A	0,99	0,98	70 °C	-25 ... 60 °C
1 x 30 W	T8	PC 1/30 T8 PRO	234 mm	220 mm	0,28 kg	24 W	28,0 W	A2	0,13 A	0,12 A	0,97	0,96	75 °C	-25 ... 60 °C
1 x 36 W	T8	PC 1/36 T8 PRO	234 mm	220 mm	0,28 kg	32 W	35,0 W	A2	0,16 A	0,15 A	0,98	0,98	75 °C	-25 ... 60 °C
1 x 58 W	T8	PC 1/58 T8 PRO	234 mm	220 mm	0,28 kg	50 W	54,0 W	A2	0,26 A	0,24 A	0,98	0,98	75 °C	-25 ... 50 °C
1 x 70 W	T8	PC 1/70 T8 PRO	234 mm	220 mm	0,20 kg	60 W	65,6 W	A2	0,30 A	0,28 A	0,99	0,98	75 °C	-25 ... 55 °C
Für Leuchten mit 2 Lampen														
2 x 18 W	T8	PC 2/18 T8 PRO	234 mm	220 mm	0,28 kg	32 W	36,0 W	A2	0,17 A	0,16 A	0,98	0,97	75 °C	-25 ... 60 °C
2 x 30 W	T8	PC 2/30 T8 PRO	234 mm	220 mm	0,28 kg	50 W	56,0 W	A2	0,26 A	0,24 A	0,97	0,96	75 °C	-25 ... 60 °C
2 x 36 W	T8	PC 2/36 T8 PRO	234 mm	220 mm	0,28 kg	64 W	69,8 W	A2	0,32 A	0,29 A	0,99	0,98	75 °C	-25 ... 55 °C
2 x 58 W	T8	PC 2/58 T8 PRO	234 mm	220 mm	0,28 kg	100 W	106,8 W	A2	0,49 A	0,45 A	0,99	0,99	80 °C	-25 ... 50 °C
2 x 70 W	T8	PC 2/70 T8 PRO	360 mm	350 mm	0,32 kg	120 W	136,8 W	A2	0,62 A	0,57 A	0,99	0,99	70 °C	-25 ... 50 °C
Für Leuchten mit 3 Lampen														
3 x 18 W	T8	PC 3/18 T8 PRO	234 mm	220 mm	0,28 kg	48 W	52,5 W	A2	0,24 A	0,23 A	0,98	0,97	70 °C	-25 ... 60 °C
3 x 36 W	T8	PC 3/36 T8 PRO	360 mm	350 mm	0,31 kg	96 W	106,5 W	A2	0,51 A	0,47 A	0,99	0,98	70 °C	-25 ... 50 °C
Für Leuchten mit 4 Lampen														
4 x 18 W	T8	PC 4/18 T8 PRO	234 mm	220 mm	0,28 kg	64 W	70,1 W	A2	0,33 A	0,30 A	0,98	0,97	70 °C	-25 ... 55 °C

Normen

EN 55015
 EN 61347-2-4
 EN 61347-2-3
 EN 60929
 EN 61000-3-2
 EN 61547
 gemäß EN 50172
 IEC 68-2-64 Fh
 IEC 68-2-29 Eb
 IEC 68-2-30

Lampenstart

Lampenwarmstart
 Startzeit 1,5 sec. bei AC und DC
 Reduzierter Heizstrom nach Lampenstart

AC-Betrieb

Netzspannung:
 220–240 V 50/60 Hz
 198–264 V 50/60 Hz inklusive Toleranz für
 Sicherheit ($\pm 10\%$)
 202–254 V 50/60 Hz inklusive Toleranz für
 Performance (+6% / -8%)

DC-Betrieb

220–240 V 0 Hz
 198–280 V 0 Hz sicherer Lampenstart
 176–280 V 0 Hz Betrieb möglich
 Lichtlevel im DC Betrieb: 100%

Notbeleuchtung

Einsatz in Notbeleuchtungsanlagen gem.
 EN 50172 bzw. für Notbeleuchtung nach
 EN 61347-2-3 Anhang J möglich.

Sofortstart nach Netzunterbrüchen < 0,5 s

Intelligent Voltage Guard

Intelligent Voltage Guard ist der neue elektronische Wächter von Tridonic. Dieses innovative Innenleben in der Vorschaltgeräte-Familie PC PRO von Tridonic zeigt bei der Über- oder Unterschreitung einer gewissen Netzspannung sofort an, dass netzseitig ein Fehler vorhanden sein muss. Gegenmaßnahmen – um eventuellen Schädigungen der Betriebsgeräte vorzubeugen – können rasch ergriffen werden.

- Wird ein Netzspannungswert von ca. 306 V (Spannung hängt vom Vorschaltgeräte-Typ ab) überschritten, fangen die Lampen an zu blinken.
- Dieses Signal "verlangt" das Abschalten des gesamten Stromkreises der Lichtanlage.
- Bei einer Netzspannung von weniger als 150 V schalten die Geräte automatisch den Lampenkreis ab, sodass die Betriebsgeräte vor Zerstörung geschützt sind.

Smart Heating

Innovatives Schaltungsdesign mit stark reduziertem Wendelheizstrom nach Lampenstart.

Netzströme bei Gleichstrombetrieb

Typ	Lampentyp	Leistung	Netzstrom bei $U_n = 220 V_{DC}$	Netzstrom bei $U_n = 240 V_{DC}$
PC 1/18 T8 PRO	T8	1x18 W	0,08 A	0,07 A
PC 2/18 T8 PRO	T8	2x18 W	0,17 A	0,15 A
PC 3/18 T8 PRO	T8	3x18 W	0,24 A	0,22 A
PC 4/18 T8 PRO	T8	4x18 W	0,32 A	0,29 A
PC 1/30 T8 PRO	T8	1x30 W	0,16 A	0,15 A
PC 2/30 T8 PRO	T8	2x30 W	0,27 A	0,25 A
PC 1/36 T8 PRO	T8	1x36 W	0,16 A	0,14 A
PC 2/36 T8 PRO	T8	2x36 W	0,31 A	0,29 A
PC 3/36 T8 PRO	T8	3x36 W	0,51 A	0,46 A
PC 1/58 T8 PRO	T8	1x58 W	0,26 A	0,24 A
PC 2/58 T8 PRO	T8	1x58 W	0,50 A	0,46 A
PC 1/70 T8 PRO	T8	1x70 W	0,30 A	0,28 A
PC 2/70 T8 PRO	T8	2x70 W	0,61 A	0,57 A

Oberwellengehalt des Netzstromes

Typ	Lampentyp	Leistung	THD bei 230 V/50 Hz
PC 1/18 T8 PRO	T8	1x18 W	< 12%
PC 2/18 T8 PRO	T8	2x18 W	< 10%
PC 3/18 T8 PRO	T8	3x18 W	< 10%
PC 4/18 T8 PRO	T8	4x18 W	< 10%
PC 1/30 T8 PRO	T8	1x30 W	< 10%
PC 2/30 T8 PRO	T8	2x30 W	< 10%
PC 1/36 T8 PRO	T8	1x36 W	< 10%
PC 2/36 T8 PRO	T8	2x36 W	< 10%
PC 3/36 T8 PRO	T8	3x36 W	< 10%
PC 1/58 T8 PRO	T8	1x58 W	< 10%
PC 2/58 T8 PRO	T8	1x58 W	< 10%
PC 1/70 T8 PRO	T8	1x70 W	< 10%
PC 2/70 T8 PRO	T8	2x70 W	< 10%

Ausgangsspannung

Typ	Lampentyp	Leistung	U_{out}
PC 1/18 T8 PRO	T8	1x18 W	300 V
PC 2/18 T8 PRO	T8	2x18 W	300 V
PC 3/18 T8 PRO	T8	3x18 W	250 V
PC 4/18 T8 PRO	T8	4x18 W	300 V
PC 1/30 T8 PRO	T8	1x30 W	250 V
PC 2/30 T8 PRO	T8	2x30 W	250 V
PC 1/36 T8 PRO	T8	1x36 W	300 V
PC 2/36 T8 PRO	T8	2x36 W	300 V
PC 3/36 T8 PRO	T8	3x36 W	250 V
PC 1/58 T8 PRO	T8	1x58 W	300 V
PC 2/58 T8 PRO	T8	1x58 W	300 V
PC 1/70 T8 PRO	T8	1x70 W	250 V
PC 2/70 T8 PRO	T8	2x70 W	250 V

Lichtstromfaktor (EN 60929 8.1)

Typ	Lampentyp	Leistung	AC/DC-BLF bei $U = 198-254 V, 25^\circ C$
PC 1/18 T8 PRO	T8	1x18 W	1,00
PC 2/18 T8 PRO	T8	2x18 W	1,00
PC 3/18 T8 PRO	T8	3x18 W	1,00
PC 4/18 T8 PRO	T8	4x18 W	1,00
PC 1/30 T8 PRO	T8	1x30 W	1,00
PC 2/30 T8 PRO	T8	2x30 W	1,00
PC 1/36 T8 PRO	T8	1x36 W	1,00
PC 2/36 T8 PRO	T8	2x36 W	1,00
PC 3/36 T8 PRO	T8	3x36 W	1,05
PC 1/58 T8 PRO	T8	1x58 W	1,00
PC 2/58 T8 PRO	T8	1x58 W	1,00
PC 1/70 T8 PRO	T8	1x70 W	1,00
PC 2/70 T8 PRO	T8	2x70 W	1,00

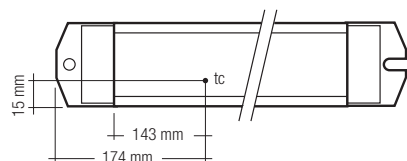
PC PRO mit xitec-Prozessor

Ist modernstes Lichtmanagement der neuesten Technologie. Der lampen-schonende Warmstart unterstützt die T8 Lebensdauer maximal und ermöglicht dadurch außerordentlich hohe Schaltzyklen. Neue Freiheitsgrade im Lampendesign werden ermöglicht dank des überzeugenden Thermomanagements aufgrund der geringen Verlustleistung.

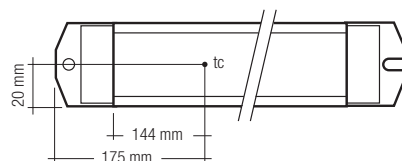
Energieklasse CELMA

PC T8 PRO mit neuer Starttechnologie (Smart Heating) unterstützt die optimale Energienutzung bei T8 Lampen. Nach dem Lampenstart wird der Heizstrom automatisch reduziert. Mit stark reduziertem Wendelheizstrom wird die T8 Lampe optimal innerhalb ihrer Spezifikation betrieben und damit werden die Lebensdauerangaben der Lampenhersteller sicher gestellt.

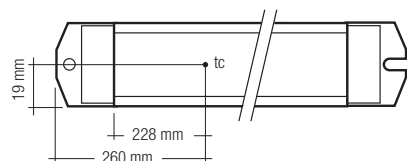
PC 1/xx T8 PRO, PC 2/xx T8 PRO



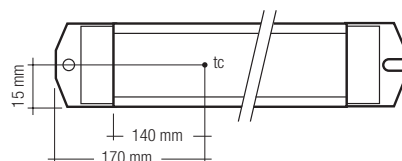
PC 3/18 T8 PRO, PC 4/18 T8 PRO



PC 3/36 T8 PRO, PC 2/70 T8 PRO



PC 1/30 T8 PRO, PC 2/30 T8 PRO



Temperaturbereich

-25 °C bis +50 °C bzw. 55 °C bzw. 60 °C

Der tc Punkt und ta Temperaturangabe liegt die Nennlebensdauer zugrunde.

Die Abhängigkeit der tc zur ta Temperatur hängt auch vom Design der Leuchte ab. Falls die gemessene tc Temperatur ca. 5 K unter tc max. liegt, soll die Ta Temperatur geprüft werden und bei Bedarf die kritischen Bauteile (z.B. ELKO) gemessen werden.

Detaillierte Informationen auf Anfrage.

PC T8 PRO ist auf eine mittlere Lebensdauer von 50.000 h ausgelegt, unter Nennbedingungen mit einer Ausfallwahrscheinlichkeit von kleiner 10 %. Dies entspricht einer mittleren Ausfallsrate von 0,2 % pro 1.000 Betriebsstunden.

Luftfeuchtigkeit: 5 % bis max. 85 %, nicht kondensierend (max. 56 Tage/Jahr bei 85 %)

Lagertemperatur: -40 °C bis max. +80 °C

Bevor die Geräte in Betrieb genommen werden, müssen sie sich wieder innerhalb des spezifizierten Temperaturbereiches (ta) befinden.

Maximale Belastung von Leitungsschutzautomaten

Sicherungsautomat	C10	C13	C16	C20	B10	B13	B16	B20
Installation Ø	1,5 mm ²	1,5 mm ²	1,5 mm ²	2,5 mm ²	1,5 mm ²	1,5 mm ²	1,5 mm ²	2,5 mm ²
PC 1/18 T8 PRO	44	62	74	104	22	31	37	52
PC 2/18 T8 PRO	36	50	60	72	18	25	30	36
PC 3/18 T8 PRO	40	60	80	92	20	30	40	46
PC 4/18 T8 PRO	30	40	52	64	15	20	26	32
PC 1/30 T8 PRO	40	52	60	72	19	26	30	36
PC 2/30 T8 PRO	22	30	38	42	11	15	19	21
PC 1/36 T8 PRO	38	52	60	72	19	26	30	36
PC 2/36 T8 PRO	24	32	38	44	12	16	19	22
PC 3/36 T8 PRO	18	24	32	40	9	12	16	20
PC 1/58 T8 PRO	36	50	60	70	18	25	30	35
PC 2/58 T8 PRO	16	22	26	30	8	11	13	15
PC 1/70 T8 PRO	20	26	34	42	10	13	17	21
PC 2/70 T8 PRO	10	14	18	20	5	7	9	10

Verdrahtungshinweise

Die Leitungslänge ist durch die Leitungskapazität begrenzt.

Aus sicherheitstechnischer Sicht muss das PC T8 PRO nur geerdet werden wenn es sich um eine Leuchte der Schutzklasse 1 handelt. Zur Funktion des Gerätes ist keine Erdung erforderlich. Der Anschluss der Erdung optimiert die Funkentstörung.

Bei Standard-Einanderkabeln 0,5/0,75 mm² kann mit typischen Leitungskapazitäten von ca. 80 pF/m gerechnet werden. Diese Werte werden durch die Art der Verdrahtung beeinflusst.

In Grenzfällen muss die Kapazität in der Leuchte gemessen werden.

Lampenleitungen möglichst kurz verdrahten. Bei zweilampigen Vorschaltgeräten die beiden Lampenkreise symmetrisch ausführen.

Heißeiter und Kalteiter getrennt voneinander führen.

Vorschaltgerät	Anschlüsse	maximal erlaubte Leitungskapazität			
		Kalt		Heiß	
PC 1xx T8 PRO	11, 12	9, 10	200 pF	100 pF	100 pF
PC 2xx T8 PRO	11, 12, 13, 14	9, 10	200 pF	100 pF	100 pF
PC 3xx T8 PRO	11, 12, 13, 14, 15, 16	9, 10	200 pF	100 pF	100 pF
PC 4xx T8 PRO	5, 6, 11, 12, 13, 14, 15, 16	9, 10	200 pF	100 pF	100 pF

Um Geräteausfälle durch Masseschlüsse zu vermeiden, muss die Verdrahtung vor mechanischer Belastung mit scharfkantigen Metallteilen (z.B. Leitungsdurchführung, Leitungshalter, Metallraster, etc.) geschützt werden.

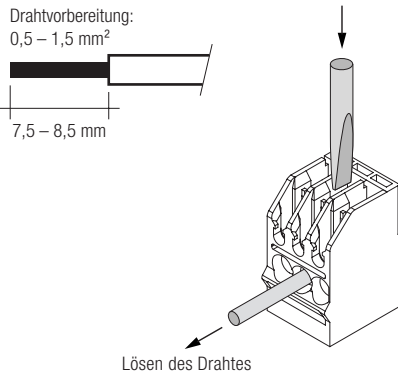
Installationsrichtlinien

IDC-Kontakt

- Einzeldrahtleiter im Querschnitt 0,5 mm² gem. Spezifikation WAGO

Horizontaler Steckkontakt

- Einzeldrahtleiter im Querschnitt 0,5–1,5 mm² gem. Spezifikation WAGO
- Abisolierlänge: 7,5–8,5 mm



Lampendefekt

Bei einem Lampendefekt schaltet das Vorschaltgerät ab und geht in Bereitschaftsstellung. Nach dem Lampenwechsel erfolgt ein automatischer Wiederstart.

Isolations- bzw. Spannungsfestigkeitsprüfung von Leuchten

Elektronische Betriebsgeräte für Lampen sind empfindlich gegenüber hohen Spannungen. Bei der Stückprüfung der Leuchte in der Fertigung muss dies berücksichtigt werden.

Gemäß IEC 60598-1 Anhang Q (nur informativ!) bzw. ENEC 303-Annex A sollte jede ausgelieferte Leuchte einer Isolationsprüfung mit 500 V_{DC} während 1 Sekunde unterzogen werden.

Diese Prüfspannung wird zwischen den miteinander verbundenen Klemmen von Phase und Nullleiter und der Schutzleiteranschlussklemme angelegt. Der Isolationswiderstand muss dabei mindestens 2 MΩ betragen.

Alternativ zur Isolationswiderstandsmessung beschreibt IEC 60598-1 Anhang Q auch eine Spannungsfestigkeitsprüfung mit 1500 V_{AC} (oder 1,414 x 1000 V_{DC}). Um eine Beschädigung von elektronischen Betriebsgeräten zu vermeiden, wird von dieser Spannungsfestigkeitsprüfung jedoch dringendst abgeraten.

Funkentstörung

Tridonic-Vorschaltgeräte sind funkentstört gemäß EN 55015. Um einen zuverlässigen Betrieb und unkritische Funkstörwerte der Leuchte zu erreichen empfehlen wir folgende Richtlinien:

- Verdrahtung der Lampen mit heißen Leitungen möglichst kurz halten (mit * gekennzeichnet)
- Netzleitungen nicht gemeinsam mit den Lampenleitungen verlegen (ideal 5–10 cm Abstand).
- Netzleitungen nicht zu dicht entlang des EVG oder der Lampen führen
- Lampenleitungen verdrillen
- Abstand der Lampenleitungen zu geerdeten Metallflächen vergrößern
- Funktionserde am EVG anschließen, über Gerätebefestigung oder über Anschlussklemme
- Bei Durchgangsverdrahtung Netzleitung verdrillen
- Netzleitung in der Leuchte kurz halten.

Zusätzliche Informationen

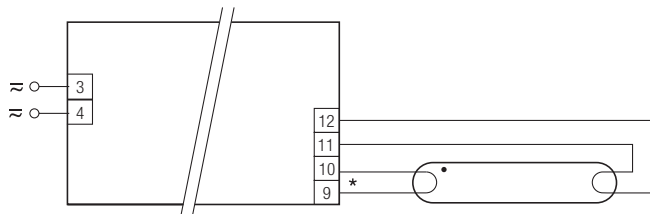
weitere technische Informationen auf www.tridonic.com → Technische Daten

Garantiebedingungen auf www.tridonic.com → Services

Keine Garantie wenn das Gerät geöffnet wurde!

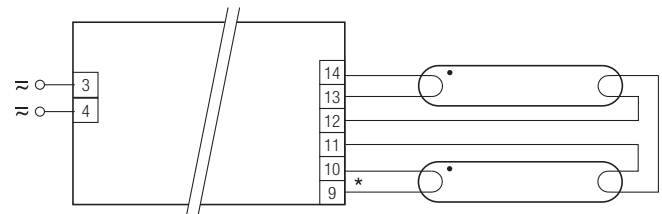
T8 Lampen-Information

	Wattage	Länge
	18 W	590 mm
	30 W	900 mm
	36 W	1200 mm
	58 W	1500 mm
	70 W	1800 mm



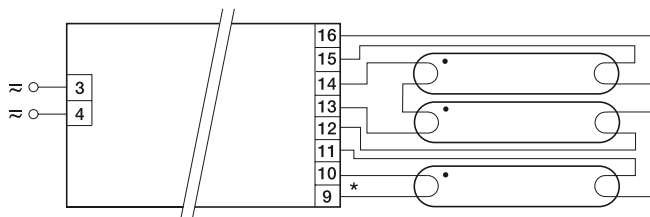
* Leitungen 9, 10 max. 1,0 m (< 100 pF)
 Leitungen 11, 12 max. 2,0 m (< 200 pF)
 Bei Leuchten der Schutzklasse I: Erdung über das EVG-Gehäuse (gem. IEC 598)
 Bei Leuchten der Schutzklasse II: keine Erdung erforderlich

PC 1x18–70 W T8 PRO



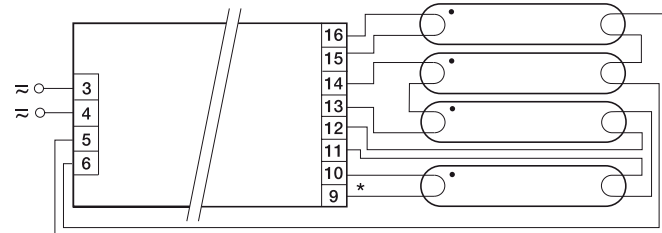
* Leitungen 9, 10 max. 1,0 m (< 100 pF)
 Leitungen 11, 12, 13, 14 max. 2,0 m (< 200 pF)
 Bei Leuchten der Schutzklasse I: Erdung über das EVG-Gehäuse (gem. IEC 598)
 Bei Leuchten der Schutzklasse II: keine Erdung erforderlich

PC 2x18–70 W T8 PRO



* Leitungen 9, 10 max. 1,0 m (< 100 pF)
 Leitungen 11, 12, 13, 14, 15, 16 max. 2,0 m (< 200 pF)
 Bei Leuchten der Schutzklasse I: Erdung über das EVG-Gehäuse (gem. IEC 60598)
 Bei Leuchten der Schutzklasse II: keine Erdung erforderlich

PC 3x18–36 W T8 PRO



* Leitungen 9, 10 max. 1,0 m (< 100 pF)
 Leitungen 5, 6, 11, 12, 13, 14, 15, 16 max. 2,0 m (< 200 pF)
 Bei Leuchten der Schutzklasse I: Erdung über das EVG-Gehäuse (gem. IEC 60598)
 Bei Leuchten der Schutzklasse II: keine Erdung erforderlich

PC 4x18 W T8 PRO