



WTB12-3P2431

W12-3

光电传感器

SICK
Sensor Intelligence.



图片可能存在偏差



订购信息

类型	订货号
WTB12-3P2431	1041411

其他设备规格和配件 → www.sick.com/W12-3

详细技术参数

产品特点

传感器原理/ 检测原理	反射式光电扫描仪, 背景抑制功能
尺寸(宽 x 高 x 深)	15.6 mm x 48.5 mm x 42 mm
外壳形状 (光束出口)	方形
最大开关距离	20 mm ... 350 mm ¹⁾
感应距离	20 mm ... 350 mm
光线种类	可见红光
光源	LED ²⁾
光点尺寸 (距离)	Ø 6 mm (200 mm)
轴长	640 mm
设置	电位计, 5 圈

¹⁾ 具有 90% 反射率的扫描对象 (指 DIN 5033 规定的标准白)。

²⁾ 平均使用寿命: 100,000 小时, T_U = +25 °C.

机械/电子参数

供电电压	10 V DC ... 30 V DC ¹⁾
残余纹波	≤ 5 V _{SS} ²⁾

¹⁾ 短路保护的电网环境下的临界值: 最大 8 A.

²⁾ 不得超过或低于 U_V公差.

³⁾ 无负荷.

⁴⁾ 信号传输时间 (电阻负载时)。

⁵⁾ 亮暗对比度为 1:1 时.

⁶⁾ A = U_V 接口 (已采取反极性保护措施)。

⁷⁾ C = 抑制干扰脉冲.

⁸⁾ D = 抗过载电流和短路保护输出端.

电流消耗	≤ 45 mA ³⁾
开关量输出	PNP
开关功能	补偿量
开关类型	明/暗切换
信号电压 PNP 高电平/低电平	> U _v - 2,5 V / ca. 0 V
输出电流 I _{max.}	100 mA
响应时间	≤ 330 μs ⁴⁾
开关频率	1,500 Hz ⁵⁾
连接类型	插头, M12, 4 针
保护电路	A ⁶⁾ C ⁷⁾ D ⁸⁾
防护等级	III
重量	120 g
外壳材料	金属
外壳防护等级	IP66 IP67 IP69K
运行环境温度	-40 °C ... +60 °C
存储环境温度	-40 °C ... +75 °C
UL 文件编号	NRKH.E181493 & NRKH7.E181493

1) 短路保护的电网环境下的临界值: 最大 8 A.

2) 不得超过或低于 U_v公差.

3) 无负荷.

4) 信号传输时间 (电阻负载时) .

5) 亮暗对比度为 1:1 时.

6) A = U_v 接口 (已采取反极性保护措施) .

7) C = 抑制干扰脉冲.

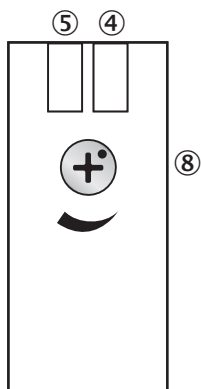
8) D = 抗过载电流和短路保护输出端.

分类

ECl@ss 5.0	27270904
ECl@ss 5.1.4	27270904
ECl@ss 6.0	27270904
ECl@ss 6.2	27270904
ECl@ss 7.0	27270904
ECl@ss 8.0	27270904
ECl@ss 8.1	27270904
ECl@ss 9.0	27270904
ETIM 5.0	EC002719
ETIM 6.0	EC002719
UNSPSC 16.0901	39121528

设置选项

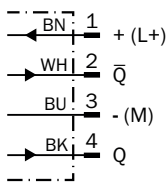
WTB12-3, WTF12-3, 电位计



- ④ 绿色 LED 指示灯: 供电电压激活
- ⑤ 黄色 LED 指示灯: 光接收状态
- ⑧ 触发感应距离设置: 电位计

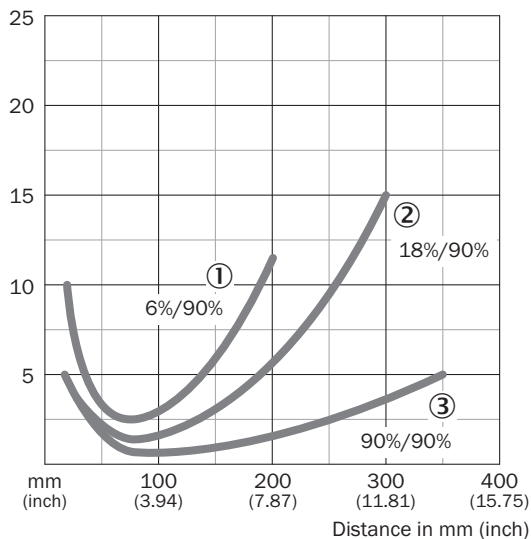
接线图

cd-083



特征曲线

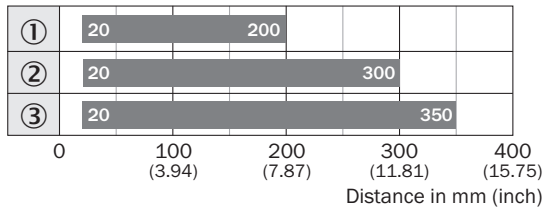
WTB12-3, 红光, 350 mm



- ① 触发感应距离为黑色, 6% 反射比
- ② 触发感应距离为灰色, 18% 反射比
- ③ 触发感应距离为白色, 90% 反射比

触发感应距离图表

WTB12-3, 红光, 350 mm

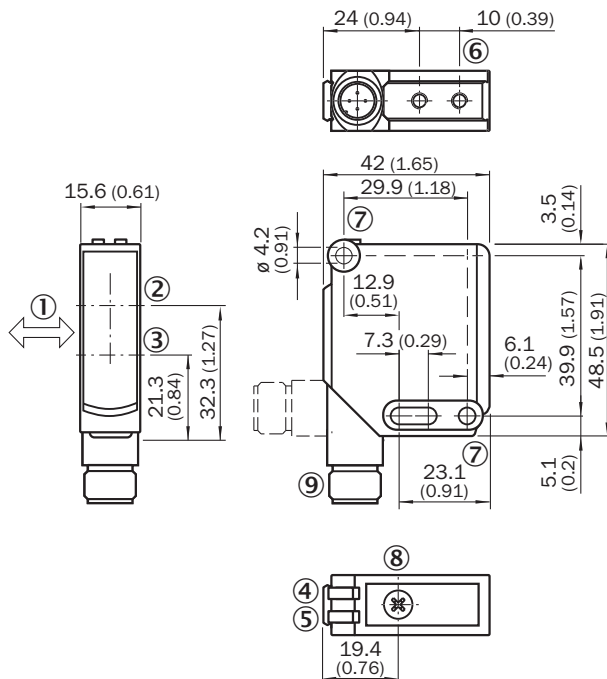


■ Sensing range

- ① 触发感应距离为黑色, 6% 反射比
- ② 触发感应距离为灰色, 18% 反射比
- ③ 触发感应距离为白色, 90% 反射比

尺寸图 (尺寸单位: mm)

WTB12-3, 电位计



- ① 待测物体的优选方向
- ② 光轴, 接收器
- ③ 光轴, 发射器
- ④ 绿色 LED 指示灯: 供电电压激活
- ⑤ 黄色 LED 指示灯: 光接收状态
- ⑥ 安装螺纹 M4, 4 mm 深
- ⑦ 安装孔, $\varnothing 4.2$ mm
- ⑧ 触发感应距离设置: 电位计
- ⑨ 接口

推荐配件

其他设备规格和配件 → www.sick.com/W12-3

	简述	类型	订货号
通用夹持系统			
	N02 板, 用于通用夹持支架, 钢制、镀锌 (板), 压铸锌材 (夹紧支架), 万象夹持支架 (5322626), 固定材料	BEF-KHS-N02	2051608
	N03 板, 用于通用夹持支架, 钢制、镀锌 (板), 压铸锌材 (夹紧支架), 万象夹持支架 (5322626), 固定材料	BEF-KHS-N03	2051609
	N04 板, 用于通用夹持支架, 钢制、镀锌 (板), 压铸锌材 (夹紧支架), 万象夹持支架 (5322626), 固定材料	BEF-KHS-N04	2051610
固定支架和固定板			
	安装支架, 大, 不锈钢, 含安装材料	BEF-WG-W12	2013942
	安装支架, 小, 不锈钢, 含安装材料	BEF-WK-W12	2012938
夹紧支架和校准托架			
	双夹紧支架, 用于燕尾安装, 铝 (阳极涂层处理), 含安装材料	BEF-DKH-W12	2013947
	夹紧支架, 用于燕尾安装, 铝 (阳极涂层处理), 含安装材料	BEF-KH-W12	2013285
设备防护 (机械)			
	万象夹持支架防护罩, 钢制、镀锌 (防护外壳), 压铸锌材 (夹紧支架), 通用夹持支架, 固定材料	BEF-SG-W12-3	2045175
插头和电缆			
	A 头: 插座, M12, 4 针, 直头 B 头: - 电缆: 无屏蔽	DOS-1204-G	6007302
	A 头: 插座, M12, 4 针, 弯头 B 头: - 电缆: 无屏蔽	DOS-1204-W	6007303
	A 头: 插座, M12, 4 针, 直头, A 编码 B 头: 开放式导线头 电缆: 传感器/激励元件电缆, PVC, 无屏蔽, 2 m	YF2A14-020VB3XLEA	2096234
	A 头: 插座, M12, 4 针, 直头, A 编码 B 头: 开放式导线头 电缆: 传感器/激励元件电缆, PVC, 无屏蔽, 5 m	YF2A14-050VB3XLEA	2096235
	A 头: 插座, M12, 4 针, 弯头, A 编码 B 头: 开放式导线头 电缆: 传感器/激励元件电缆, PVC, 无屏蔽, 2 m	YG2A14-020VB3XLEA	2095895
	A 头: 插座, M12, 4 针, 弯头, A 编码 B 头: 开放式导线头 电缆: 传感器/激励元件电缆, PVC, 无屏蔽, 5 m	YG2A14-050VB3XLEA	2095897

	简述	类型	订货号
	A 头: 插座, M12, 4 针, 弯头, A 编码 B 头: 开放式导线头 电缆: 传感器/激励元件电缆, PVC, 无屏蔽, 10 m	YG2A14-100VB3XLEA	2095898
	A 头: 插座, M12, 4 针, 弯头, 带 LED, A 编码 B 头: 开放式导线头 电缆: 传感器/激励元件电缆, PVC, 无屏蔽, 2 m	YI2A14-020VB3XLEA	2096222
	A 头: 插座, M12, 4 针, 弯头, 带 LED, A 编码 B 头: 开放式导线头 电缆: 传感器/激励元件电缆, PVC, 无屏蔽, 5 m	YI2A14-050VB3XLEA	2096223

SICK 概览

SICK 是工业用智能传感器和传感技术解决方案的主要制造商之一。独特的产品和服务范围为安全有效地控制流程创造最优的基础,防止发生人身事故并且避免环境污染。

我们在诸多领域拥有丰富的经验,熟知其流程和要求。这样我们就可以用智能传感器为客户提供其所需。在欧洲、亚洲和北美洲的应用中心,我们会根据客户的需求测试并优化系统解决方案。SICK 是值得您信赖的供应商和研发合作伙伴。

全面的服务更加完善我们的订单:SICK 全方位服务在机器整个寿命周期中提供帮助并保证安全性和生产率。

这对我们来说就是“传感智能”。

与您全球通行:

联系人以及其它分公司所在地 - www.sick.com