

A Austria

Voltohm Christian Drott KG
Frutzzstr. 4, A-6832 Sulz/Woranberg
Tel.: + 43 (0)5522 494 20
Fax.: + 43 (0)5522 421 41
info@voltohm.com
www.voltohm.com

AUS Australia

Mayer Krieg & Co.
50 Mary Street, Unley
5061 Adelaide
Tel.: + 61 (0)8 8291 32 22
Fax.: + 61 (0)8 8291 32 00
info@mayerkrieg.com.au

B Belgium

Geveke Industrial Multitechnic nv
Leuvensesteenweg 250A
1800 Vilvoorde
Tel.: + 32 (0)2 257 02 50
Fax.: + 32 (0)2 252 49 59
info@geveke.be

CDN Canada

Schroff Inc.
111 Grangeway Ave., Suite 504
Scarborough, Ontario M1H 3E9
Tel.: + 1 (416) 289 27 70
Fax.: + 1 (416) 289 28 83

CH Switzerland

Rotronic AG
Grindelstr. 6, 8303 Bassersdorf
Tel.: + 41 (0)1 838 12 12
Fax.: + 41 (0)1 837 00 74
ime@rotronic.ch

CN China

Shanghai Alberta Electronic Company Ltd.,
164 Kele Road Chang Ning Area, Shanghai
Tel.: + 86 21 5218 1122
Fax.: + 86 21 6238 3952
shanghai@alberta.com.cn

CZ Czech Republic

ZTC electronic
P.O. Box 34, 14900 Praha 415
Tel.: + 420 (0)2 67 91 00 82
Fax.: + 420 (0)2 67 91 06 41
ztc@ztc.cz

D Germany

Schroff GmbH
Langenalber Str. 96-100
75334 Straubenhardt
Tel.: + 49 (0)7082 794 0
Fax.: + 49 (0)7082 794 200
info@schroff.de
www.schroff.de

DK Denmark

Knud Wexoe A/S
Skaettekæret 11, DK-2840 Holte
Tel.: + 45 (0)45 465 800
Fax.: + 45 (0)45 465 801
wexoe@wexoe.dk

E Spain

Cenvalsa
Ulises, 104, E-28043 Madrid
Tel.: (+ 34) 91 721 60 10
Fax.: (+ 34) 91 300 08 79
sismecanic@cenval.es

EST Estonia

AS Scanditron
Laki 12, 10621 Tallinn
Tel.: + 372 (0)2 656 27 33
Fax.: + 372 (0)2 656 27 31
scanditron@scanditron.com

F France

Schroff SA
Z.I., 4 rue du Marais
67660 Betschdorf
Tel.: + 33 (0)3 88 90 64 90
Fax.: + 33 (0)3 88 90 64 88
www.schroff.fr

FIN Finland

Schroff Scandinavia AB
Peräsimentie 8, 03100 Nummela
Tel.: + 358 (0)9 222 68 00
Fax.: + 358 (0)9 222 38 86
info_fin@schroff.de

H Hungary

NB Electronic Kft.
Kaszásdűlő u. 2., 1033 Budapest
Tel.: + 36 (0)1 387 14 55
Fax.: + 36 (0)1 453 08 26
nbelectronic@nbelectronic.hu

HK Hong Kong

Alberta Electronic Co. Ltd.
Blk. C&D, 10/F Edix Ind. Bldg.,
21 Matauwal Rd.
Kowloon, Hong Kong
Tel.: + 852 2334 27 88
Fax.: + 852 2303 00 23
inbox2@alberta.com.hk

HR Croatia

Chronos Plus D. O. O.
Medvedgradska 35, 10000 Zagreb
Tel.: + 385 (0)1 466 70 59
Fax.: + 385 (0)1 466 69 77
chronos@zg.tel.hr

I Italy

Schroff srl
Viale Milano, 119
21013 Gallarate (Varese)
Tel.: + 39 (0331) 794 003
Fax.: + 39 (0331) 793 450
schroff@tin.it

IL Israel

Ram Nir Electronic Pack. & Services
4th, Ben-Gurion Str., 74030 Nes Ziona
Tel.: + 972 (0)8 940 96 19
Fax.: + 972 (0)8 940 12 86
ramdevelopment@ramdevelopment.com

IRL Ireland

New England Technical Sales Ltd.
The Diamond Malahide, Co.
Dublin
Tel.: + 353 (0)1 845 06 35
Fax.: + 353 (0)1 845 36 25

J Japan

Schroff K. K.
Nisso No.13 Bldg. 4F
2-5-1 Shinyokohama, Kohoku-ku,
Yokohama-shi
Kanagawa 222-0033
Tel.: + 81 (0)45 476 02 81
Fax.: + 81 (0)45 476 02 89

LT Lithuania

UAB Agava
Gedimino 47, 3000 Kaunas
Tel.: + 370 (0)7 202 410
Fax.: + 370 (0)7 207 414
agava@kaunas.agava.lt

SOMI Ltd.

31 Antakalnio st., 2055 Vilnius
Tel.: + 370 (0)2 709 000
Fax.: + 370 (0)2 709 066
info@somi.lt
www.somi.lt

N Norway

Schroff Scandinavia AB
Bjoernerudveien 24
N-1266 Oslo
Tel.: + 47 (0)22 763 360
Fax.: + 47 (0)22 763 369
info_nor@schroff.de

NL The Netherlands

Getronics Industrial Automation BV
Donauweg 10
NL-10443 AJ Amsterdam
Tel.: + 31 (0)20 586 16 05
Fax.: + 31 (0)20 586 19 85
info_glea@getronics.com

NZ New Zealand

Mayer Krieg New Zealand Limited
34 C, Hobill Avenue, Manukau City
Auckland
Tel.: + 64 (0)9 262 24 61
Fax.: + 64 (0)9 262 24 74
info@mayerkrieg.co.nz

P Portugal

Arestel - Componentes e
Equipamentos Eletrónicos, S.A.
Pct. Proj. Av. Dr. Mário Moutinho, lote
1528-cave, 1400-136 Lisboa
Tel.: + 351 (0)21 303 08 50
Fax.: + 351 (0)21 301 62 21
arestel@mail.telepac.pt

PL Poland

Schroff GmbH / Sp. z o.o. /
- oddział w Polsce
Marynarska 19A, 02-674 Warszawa
Tel.: + 48 (0)22 607 06 16
Fax.: + 48 (0)22 607 06 21
info@schroff.pl
www.schroff.pl

RC Taiwan

Lumax International Corp., Ltd.
7th Fl., 52, Sec. 3,
Nan-Kang Rd., Taipei Taiwan R.O.C.
Tel.: + 886 (0)2 27 88 36 56
Fax.: + 886 (0)2 27 88 35 68
jimchou@lumax.com.tw

RI Indonesia

P. T. Kota Minyak Automation Indonesia
Jl. Bandengan Selatan
60D Jakarta Utara, 14450 Indonesia
Tel.: + 62 (0)21 662 17 25
Fax.: + 62 (0)21 662 17 33
safety@indo.net.id

P. T. Nego Electrindo

Komplek Sentra Kramat, Blok A18
Jl. Kramat Raya No.7-9
Jakarta 10450 Indonesia
Tel.: + 62 (0)21 315 62 18
Fax.: + 62 (0)21 315 62 19
negoe@rad.net.id

ROK Korea

Ara Electronics Co., Ltd.
501 Daeryung Techno-Town I
327-24 Kasan-dong, Kumchon-gu
Seoul 153-023
Tel.: + 82 (0)2 855 54 00
Fax.: + 82 (0)2 855 34 90
agava@ara.co.kr
www.ara.co.kr

RUS Russia

Prosoft Ltd.
108, Prosozunaya Str.
117437 Moscow
Tel.: + 7 095 234 06 36
Fax.: + 7 095 234 06 40
root@prosoft.ru
www.prosoft.ru

Katharsis Ltd.
20, Admiral Lazarev emb.
197110 St. Petersburg
Tel.: + 7 (812) 3 25 29 73
Fax.: + 7 (812) 2 35 50 45
kts@katharsis.ru
www.katharsis.ru

S Sweden

Schroff Scandinavia AB
Box 2003, 12821 Skarpnack
Tel.: + 46 (0)8 683 61 00
Fax.: + 46 (0)8 683 61 99
info_swe@schroff.de
www.schroff.se

SGP Singapore

Hoffman Schroff Singapore Pte. Ltd.
25 Int'l Business Park,
01-68/71 German Centre
Singapore 609916
Tel.: + 65 562 78 90
Fax.: + 65 562 78 99
hoffmanschroff@pacific.net.sg

SLO Slovenia

IC Elektronika D. O. O.
Vodovodna 100, PP 2514
1001 Ljubljana
Tel.: + 386 (0)61 1 65 31 50 25
Fax.: + 386 (0)61 1 65 31 70 20
marco@ic-elect.si

T Thailand

F. E. Zuellig (Bangkok) Ltd.
11/F Ploenchit Center
2 Sukhumvit Road
Kwaeng Klongtoey, Khet Klongtoey
Bangkok 10110
Tel.: + 66 (0)2 656 87 10
Fax.: + 66 (0)2 656 87 67
electrical@zi-th.com

UK Great Britain

Schroff UK Ltd.
Maylands Avenue
Hemel Hempstead,
Herts HP2 7DE
Tel.: + 44 (0)1442 240 471
Fax.: + 44 (0)1442 213 508
sales_uk@schroff.co.uk
www.schroff.co.uk

USA United States of America

Pentair Electronic Packaging
170 Commerce Drive
Warwick, RI 02886
Tel.: + 1 (401) 732 37 70
Fax.: + 1 (401) 738 79 88
info@pentair-ep.com
www.pentair-ep.com

ZA South Africa

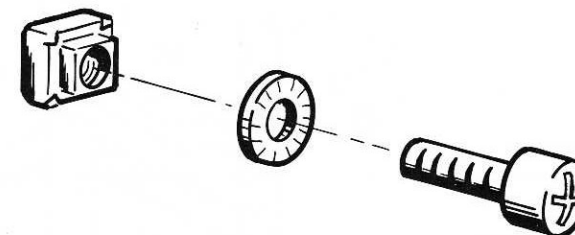
Pascom Electronics (Pty.) Ltd.
13 Delphi Street,
Eastgate Ext. 18, Sandton
2144 Wendywood
Tel.: + 27 (0)11 444 10 01
Fax.: + 27 (0)11 444 10 80
nat@pascom.co.za

Montageanweisung Erdung Tiefenstrebe Reduziertiefenstrebe 19"-Winkelprofil

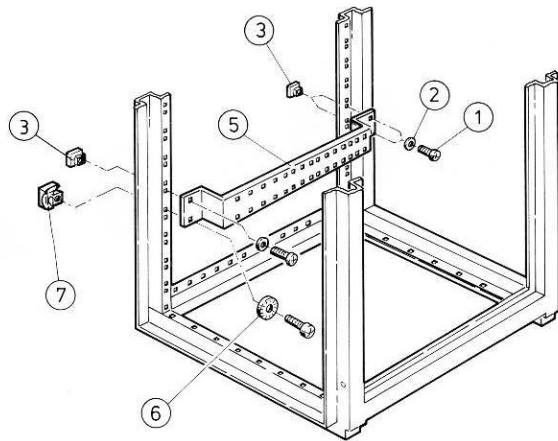
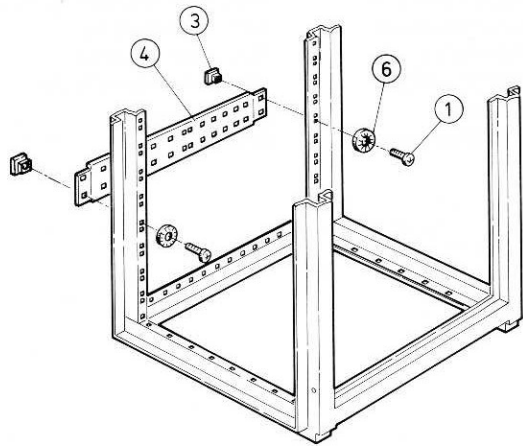
Assembly instructions Earthing/grounding Depth member and Depth member for reduced width 19" Panel/slide mount

Prescription de montage Mise à la masse Traverse latérale Traverse latérale de réduction Montant 19"

Important!
These assembly instructions
must be adhered to in order
to comply with earthing
regulations.



A4:2107



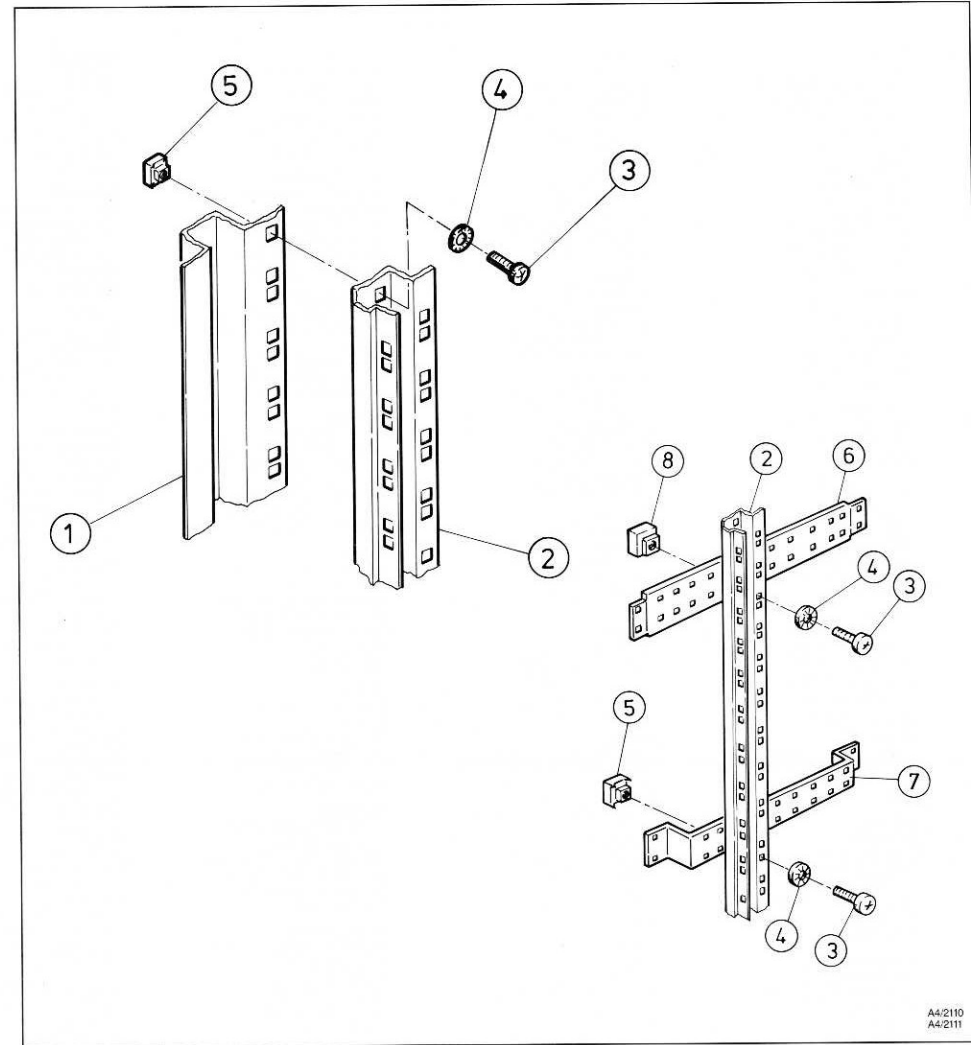
Bei der Tiefenstrebe = Befestigungspunkte diagonal, bei der Reduziertiefenstrebe = 4 Befestigungspunkte pro Strebe.

There are 2 diagonal fixing points for the depth member and 4 fixing points for the depth member for reduced width.

Pour la traverse latérale: 2 points de fixation en diagonale. Pour la traverse latérale de réduction: 4 points de fixation.

A4/2108
A4/2109

Pos.	Benennung	Item	Description	Rep.	Désignation
1	Kreuzschlitzschraube M 6	1	Pozidrive screw M 6	1	Vis à empreinte cruciforme M 6
2	Scheibe	2	Washer	2	Rondelle
3	Vierkantsmutter	3	Square nut	3	Ecrou à 4 pans
4	Tiefenstrebe	4	Depth member	4	Traverse latérale
5	Reduziertiefenstrebe	5	Depth member for reduced width	5	Traverse latérale de réduction
6	Nomel-Scheibe	6	Earthing/grounding washer	6	Rondelle de contact
7	Erdungs-Vierkantsmutter M6	7	Earthing/grounding square nut M 6	7	Ecrou carré M 6 de mise à la masse



A4/2110
A4/2111

Pos.	Benennung	Item	Designation	Rep.	Désignation
1	Schrankschirm/Gestell	1	Frame upright	1	Montant armoire
2	19"-Winkelprofil	2	19" Panel/slide mounts	2	Montant 19"
3	Linsenkopfschraube	3	Cheesehead screw	3	Vis cruciforme
4	Nomel-Scheibe	4	Earthing/grounding washer	4	Rondelle de contact
5	Erdungs-Vierkantsmutter	5	Earthing/grounding square nut	5	Ecrou carré de mise à la masse
6	Tiefenstrebe	6	Depth member	6	Traverse latérale
7	Reduziertiefenstrebe	7	Depth member for reduced width	7	Traverse latérale de réduction
8	Vierkantsmutter	8	Square nut	8	Ecrou à 4 pans