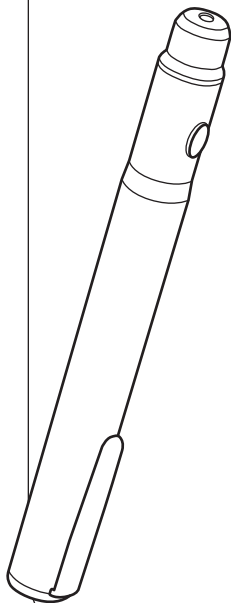


Laser Pointer

"LP18"

Laserpointer



Operating Instructions

GB

Bedienungsanleitung

D

Mode d'emploi

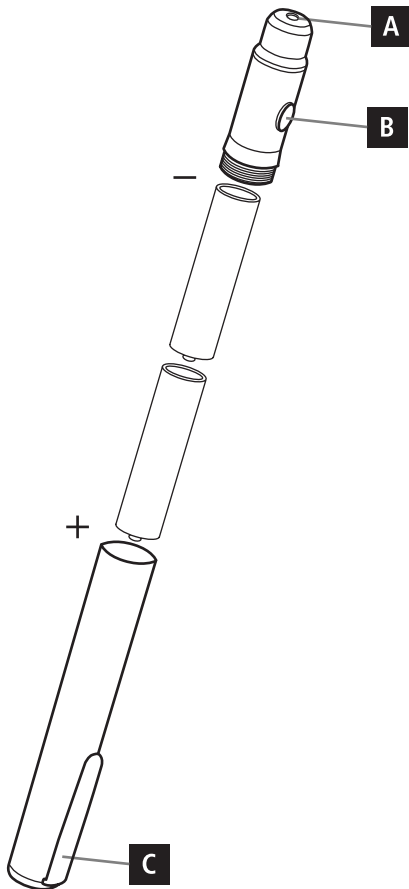
F

Instrucciones de uso

E



Pic. 1



Thank you for choosing a Hama product.

Take your time and read the following instructions and information completely. Please keep these instructions in a safe place for future reference. If you sell the device, please pass these operating instructions on to the new owner.

1. Explanation of Warning Symbols and Notes



Warning

This symbol is used to indicate safety instructions or to draw your attention to specific hazards and risks.



Note

This symbol is used to indicate additional information or important notes.

2. Package Contents

- LP18 laser pointer
- 2 AAA batteries
- Set with warning labels
- These operating instructions

3. Safety Notes

- The product is intended for private, non-commercial use only.
- Protect the product from dirt, moisture and overheating and use it in dry rooms only.
- Do not drop the product and do not expose it to any major shocks.
- Do not operate the product outside the power limits given in the specifications.
- Do not continue to operate the device if it becomes visibly damaged.
- Children should be supervised to ensure that they do not play with the device.
- Dispose of packaging material immediately according to locally applicable regulations.
- Do not modify the device in any way. Doing so voids the warranty.



Warning – Batteries

- Always choose the battery size and grade that best suits the intended purpose. Keep these operating instructions in a safe place for future reference, as they provide information about choosing the right battery.
- Replace all the batteries in a set at the same time.
- Ensure that the batteries are inserted the right way around and that polarity (+ and - markings) is observed.
- Do not short-circuit batteries.
- Do not charge batteries.
- Do not throw batteries in a fire.
- Keep batteries out of the reach of children.

- Do not allow children to change batteries without supervision.
- Remove the batteries from products that are not being used for an extended period (unless these are being kept ready for an emergency).
- Immediately remove and dispose of dead batteries from the product.



Warning – Laser

- Do not look directly at the laser beam! Close your eyes and turn your head away if your eyes meet the laser beam.
- Do not shine light at persons using binoculars or telescopes!
- Do not look directly at the laser beam! Do not look directly at the laser beam using optical instruments!
- This product contains a class 2 laser in accordance with EN60825- 1:2007.
- The product comes with a set of warning labels in different languages.
If the label on the product is not in your native language, please attach the corresponding label from the set to the product.

4. Controls

- Laser beam outlet (A)
- Laser button (B)
- Clip (C)

5. Operation

Inserting the battery (pic. 1)

- Always use two AAA batteries.
- To insert or change the batteries, unscrew the device and insert the AAA batteries with the correct polarity into the battery compartment.
- Screw the device back together.

Operation

- Press the laser button (B) to activate the built-in laser.

6. Care and Maintenance

Only clean this product with a slightly damp, lint-free cloth and do not use aggressive cleaning agents.

7. Warranty Disclaimer

Hama GmbH & Co. KG assumes no liability and provides no warranty for damage resulting from improper installation/mounting, improper use of the product or from failure to observe the operating instructions and/or safety notes.

8. Service and Support

Please contact Hama Product Consulting if you have any questions about this product.

Hotline: +49 9091 502-115 (German/English)

Further support information can be found here: www.hama.com

9. Specifications

Operating voltage	3 Volt
Power supply	2 x 1.5V/DC AAA batteries
Maximum output power (laser)	< 1mW
Wavelength	640-660nm
Laser class	2

10. Recycling Information

Note on environmental protection:



After the implementation of the European Directive 2002/96/EU and 2006/66/EU in the national legal system, the following applies: Electric and electronic devices as well as batteries must not be disposed of with household waste. Consumers are obliged by law to return electrical and electronic devices as well as batteries at the end of their service lives to the public collecting points set up for this purpose or point of sale. Details to this are defined by the national law of the respective country. This symbol on the product, the instruction manual or the package indicates that a product is subject to these regulations. By recycling, reusing the materials or other forms of utilising old devices/Batteries, you are making an important contribution to protecting our environment.

D Bedienungsanleitung

Vielen Dank, dass Sie sich für ein Hama Produkt entschieden haben! Nehmen Sie sich Zeit und lesen Sie die folgenden Anweisungen und Hinweise zunächst ganz durch. Bewahren Sie diese Bedienungsanleitung anschließend an einem sicheren Ort auf, um bei Bedarf darin nachschlagen zu können. Sollten Sie das Gerät veräußern, geben Sie diese Bedienungsanleitung an den neuen Eigentümer weiter.

1. Erklärung von Warnsymbolen und Hinweisen



Warnung

Wird verwendet, um Sicherheitshinweise zu kennzeichnen oder um Aufmerksamkeit auf besondere Gefahren und Risiken zu lenken.



Hinweis

Wird verwendet, um zusätzlich Informationen oder wichtige Hinweise zu kennzeichnen.

2. Packungsinhalt

- Laserpointer LP18
- 2 Batterien Typ AAA
- Set mit Warnaufklebern
- diese Bedienungsanleitung

3. Sicherheitshinweise

- Das Produkt ist für den privaten, nicht-gewerblichen Haushaltsgebrauch vorgesehen.
- Schützen Sie das Produkt vor Schmutz, Feuchtigkeit und Überhitzung und verwenden Sie es nur in trockenen Räumen.
- Lassen Sie das Produkt nicht fallen und setzen Sie es keinen heftigen Erschütterungen aus.
- Betreiben Sie das Produkt nicht außerhalb seiner in den technischen Daten angegebenen Leistungsgrenzen.
- Betreiben Sie das Produkt nicht weiter, wenn es offensichtlich Beschädigungen aufweist.
- Kinder sollten beaufsichtigt werden, um sicherzustellen, dass sie nicht mit dem Produkt spielen.
- Entsorgen Sie das Verpackungsmaterial sofort gemäß den örtlich gültigen Entsorgungsvorschriften.
- Nehmen Sie keine Veränderungen am Gerät vor. Dadurch verlieren sie jegliche Gewährleistungsansprüche.



Warnung - Batterien

- Wählen Sie stets die richtige Batteriegröße und Güteklasse, die sich für den vorgesehenen Verwendungszweck am besten eignet. Bewahren Sie diese Bedienungsanleitung zum späteren Nachschlagen auf, sie enthält Hinweise für die richtige Batteriewahl.
- Wechseln Sie alle Batterien eines Satzes gleichzeitig.
- Stellen Sie sicher, dass die Batterien richtig herum eingelegt werden und dass die Polarität (+ und -) beachtet wird.
- Schließen Sie die Batterien nicht kurz.
- Laden Sie Batterien nicht.
- Werfen Sie Batterien nicht ins Feuer.
- Bewahren Sie Batterien außerhalb der Reichweite von Kindern auf.
- Gestatten Sie Kindern nicht ohne Aufsicht das Wechseln von Batterien.
- Entfernen Sie Batterien aus Produkten, die längere Zeit nicht benutzt werden.
- Entfernen und entsorgen Sie verbrauchte Batterien unverzüglich aus dem Produkt.



Warnung - Laser

- Blicken Sie nicht direkt in den Laserstrahl! Schließen Sie die Augen und wenden Sie den Kopf ab, wenn der Laserstrahl Ihre Augen treffen sollte.
- Unterlassen Sie, Benutzer von Ferngläsern oder Fernrohren zu bestrahlen!
- Betrachten Sie den Laserstrahl nicht direkt mit optischen Instrumenten!
- In diesem Produkt ist ein Klasse 2 Laser nach EN60825-1:2007 eingebaut.
- Dem Produkt liegt ein Set Warnaufkleber in verschiedenen Sprachen bei. Ist der auf dem Produkt angebrachte Aufkleber nicht in Ihrer Landessprache verfasst, bringen Sie den entsprechenden Aufkleber aus dem Set auf dem Produkt an!

4. Bedienungselemente

- Austrittsöffnung Laser (A)
- Lasertaster (B)
- Clip (C)

5. Betrieb

Batterie einlegen (Pic.1)

- Verwenden Sie 2 Batterien des Typs AAA
- Zum Einlegen/Auswechseln der Batterien schrauben Sie das Produkt auf und legen Sie die Batterien des Typs AAA polrichtig in das Batteriefach ein.
- Schrauben Sie das Produkt wieder zusammen.

Betrieb

- Drücken Sie den Lasertaster (B) um den eingebauten Laser zu aktivieren.

6. Wartung und Pflege

Reinigen Sie dieses Produkt nur mit einem fusselfreien, leicht feuchten Tuch und verwenden Sie keine aggressiven Reiniger.

7. Gewährleistungsausschluss

Die Hama GmbH & Co. KG übernimmt keinerlei Haftung oder Gewährleistung für Schäden, die aus unsachgemäßer Installation, Montage und unsachgemäßem Gebrauch des Produktes oder einer Nichtbeachtung der Bedienungsanleitung und/oder der Sicherheitshinweise resultieren.

8. Service und Support

Bitte wenden Sie sich bei Fragen zum Produkt gerne an die Hama-Produktberatung.

Hotline: +49 9091 502-115 (Deu/Eng)

Weitere Supportinformationen finden Sie hier: www.hama.com

9. Technische Daten

Betriebsspannung	3 Volt
Stromversorgung	2 x 1,5Volt /DC, AAA Batterie
Max. Ausgangsleistung (Laser)	< 1mW
Wellenlänge	640-660nm
Laserklasse	2

10. Entsorgungshinweise

Hinweis zum Umweltschutz:



Ab dem Zeitpunkt der Umsetzung der europäischen Richtlinien 2002/96/EG und 2006/66/EG in nationales Recht gilt folgendes: Elektrische und elektronische Geräte sowie Batterien dürfen nicht mit dem Hausmüll entsorgt werden. Der Verbraucher ist gesetzlich verpflichtet, elektrische und elektronische Geräte sowie Batterien am Ende ihrer Lebensdauer an den dafür eingerichteten, öffentlichen Sammelstellen oder an die Verkaufsstelle zurückzugeben. Einzelheiten dazu regelt das jeweilige Landesrecht. Das Symbol auf dem Produkt, der Gebrauchsanleitung oder der Verpackung weist auf diese Bestimmungen hin. Mit der Wiederverwertung, der stofflichen Verwertung oder anderen Formen der Verwertung von Altgeräten/Batterien leisten Sie einen wichtigen Beitrag zum Schutz unserer Umwelt.

F Mode d'emploi

Nous vous remercions d'avoir choisi un produit Hama.
Veuillez prendre le temps de lire l'ensemble des remarques et consignes suivantes.
Veuillez conserver ce mode d'emploi à portée de main afin de pouvoir le consulter en cas de besoin. Transmettez-le au nouveau propriétaire avec l'appareil le cas échéant.

1. Explication des symboles d'avertissement et des remarques



Avertissement

Ce symbole est utilisé pour indiquer des consignes de sécurité ou pour attirer votre attention sur des dangers et risques particuliers.



Remarque

Ce symbole est utilisé pour indiquer des informations supplémentaires ou des remarques importantes.

2. Contenu de l'emballage

- Pointeur laser LP18
- 2 piles LR03/AAA
- Kit de d'autocollants d'avertissement
- Mode d'emploi

3. Consignes de sécurité

- Ce produit est destiné à une installation domestique non commerciale.
- Protégez le produit de toute saleté, humidité, surchauffe et utilisez-le uniquement dans des locaux secs.
- Protégez le produit des secousses violentes et évitez tout choc ou toute chute.
- N'utilisez pas le produit en dehors des limites de puissance indiquées dans les caractéristiques techniques.
- Cessez d'utiliser le produit en cas de détérioration visible.
- Les enfants doivent être surveillés fin de garantir qu'ils ne jouent pas avec le produit.
- Recyclez les matériaux d'emballage conformément aux prescriptions locales en vigueur.
- N'apportez aucune modification à l'appareil. Des modifications vous feraient perdre vos droits de garantie.



Avertissement concernant les piles

- Sélectionnez des piles de dimensions et de classe de qualité les plus adaptées à la destination envisagée. Veuillez conserver ce mode d'emploi à portée de main afin de pouvoir le consulter en cas de besoin ; il contient des informations concernant le type de piles adapté.
- Remplacez toutes les piles usagées du kit simultanément.

- Vérifiez que les piles sont correctement insérées (indications de polarité + et -).
- Ne court-circuitez pas les piles.
- Ne tentez pas de recharger les piles.
- Ne jetez pas de piles au feu.
- Conservez les piles hors de portée des enfants.
- N'autorisez pas à des enfants de remplacer les piles d'un appareil sans surveillance.
- Retirez les piles des produits que vous ne comptez pas utiliser pendant un certain temps (à l'exception des produits d'alarme en veille).
- Retirez les piles usagées immédiatement du produit pour les recycler.



Avertissement concernant le laser

- Ne regardez en aucun cas directement vers le rayon laser. Fermez vos yeux et tournez la tête dans le cas où le rayon laser arriverait dans vos yeux.
- Ne dirigez pas le rayon laser vers des personnes utilisant des jumelles ou une longue-vue.
- Ne regardez en aucun cas directement vers le rayon laser. Ne regardez pas directement le rayon laser à l'aide d'instruments optiques.
- Ce produit est équipé d'un laser de classe 2 selon EN 60825-1:2007.
- Un kit d'autocollants d'avertissement en plusieurs langues est fourni avec le produit. Sélectionnez l'autocollant dans votre langue et apposez-le sur le produit dans le cas où l'avertissement collé en usine sur l'appareil ne correspond pas à votre langue.

4. Éléments de commande

- Sortie du laser (A)
- Touche du laser (B)
- Clip (C)

5. Fonctionnement

Insertion des piles (fig. 1)

- Utilisez 2 piles de type LR03/AAA
- Pour insérer / remplacer les piles, ouvrez (dévissez) le produit, puis insérez les nouvelles piles de type LR03/AAA dans le compartiment conformément aux indications de polarité.
- Refermez le produit.

Fonctionnement

- Appuyez sur la touche laser (B) afin d'allumer le laser intégré.

6. Soins et entretien

Nettoyez la balance uniquement à l'aide d'un chiffon non fibreux légèrement humide ; évitez tout détergent agressif.

7. Exclusion de garantie

La société Hama GmbH & Co. KG décline toute responsabilité en cas de dommages provoqués par une installation, un montage ou une utilisation non conformes du produit ou encore provoqués par un non respect des consignes du mode d'emploi et/ou des consignes de sécurité.

8. Service et assistance

En cas de question concernant le produit, veuillez vous adresser au service de conseil produits de Hama.

Ligne téléphonique directe : +49 9091 502-115 (allemand/anglais)

Vous trouverez ici de plus amples informations concernant l'assistance : www.hama.com

9. Caractéristiques techniques

Tension de service	3 Volt
Alimentation électrique	2 piles 1,5 volt/CC de type LR03/AAA
Puissance de sortie maxi (laser)	< 1mW
Longueur d'onde	640-660nm
Classe de laser	2

10. Consignes de recyclage

Remarques concernant la protection de l'environnement:



Conformément à la directive européenne 2002/96/CE et 2006/66/CE, et afin d'atteindre un certain nombre d'objectifs en matière de protection de l'environnement, les règles suivantes doivent être appliquées: Les appareils électriques et électroniques ainsi que les batteries ne doivent pas être éliminés avec les déchets ménagers. Le pictogramme "picto" présent sur le produit, son manuel d'utilisation ou son emballage indique que le produit est soumis à cette réglementation. Le consommateur doit retourner le produit/la batterie usager aux points de collecte prévus à cet effet. Il peut aussi le remettre à un revendeur. En permettant enfin le recyclage des produits ainsi que les batteries, le consommateur contribuera à la protection de notre environnement. C'est un acte écologique.

E Instrucciones de uso

Le agradecemos que se haya decidido por un producto de Hama.
Tómese tiempo y léase primero las siguientes instrucciones e indicaciones. Después, guarde estas instrucciones de manejo en un lugar seguro para poder consultarlas cuando sea necesario. Si vende el aparato, entregue estas instrucciones de manejo al nuevo propietario.

1. Explicación de los símbolos de aviso y de las indicaciones



Aviso

Se utiliza para caracterizar las indicaciones de seguridad o para llamar la atención sobre peligros y riesgos especiales.



Nota

Se utiliza para caracterizar informaciones adicionales o indicaciones importantes.

2. Contenu de l'emballage

- Puntero láser LP18
- 2 pilas tipo AAA
- Set de adhesivos de aviso
- Estas instrucciones de manejo

3. Instrucciones de seguridad

- El producto es para el uso doméstico privado, no comercial.
- Proteja el producto de la suciedad, la humedad y el sobrecalentamiento y utilícelo sólo en recintos secos.
- No deje caer el producto ni lo someta a sacudidas fuertes.
- No opere el producto fuera de los límites de potencia indicados en los datos técnicos.
- No siga utilizando el producto si presenta daños visibles.
- Se debe vigilar a los niños para asegurarse de que no juegan con el aparato.
- Deseche el material de embalaje en conformidad con las disposiciones locales sobre el desecho vigentes.
- No realice cambios en el aparato. Esto conllevaría la pérdida de todos los derechos de la garantía.



Aviso – Pilas

- Utilice siempre pilas cuyo tamaño y calidad sean los más adecuados para el fin del uso. Guarde estas instrucciones de uso para poder consultarlas posteriormente, contienen información sobre la correcta elección de las pilas.
- Cambie todas las pilas de un juego al mismo tiempo.
- Asegúrese de colocar correctamente las pilas y de observar la correcta polaridad (+ y -).



- No cortocircuite las pilas.
- No cargue las pilas.
- No arroje las pilas al fuego.
- Mantenga las pilas fuera del alcance de los niños.
- No permita a los niños cambiar las pilas sin la supervisión de una persona adulta.
- Saque las pilas de los productos que no se vayan a utilizar durante un periodo prolongado de tiempo. (A no ser de que estén pensados para un caso de emergencia).
- Retire y deseche de inmediato las pilas gastadas del producto.



Aviso – Láser

- No mire nunca directamente al rayo láser. Cierre los ojos y retire la cabeza si el rayo láser le alcanza en los ojos.
- No apunte a usuarios de prismáticos o telescopios.
- No mire nunca directamente al rayo láser. No observe nunca el rayo láser directamente con instrumentos ópticos.
- Este producto lleva integrado un láser de la clase 2 según EN60825-1:2007.
- El producto se entrega con un set de adhesivos de advertencia en distintos idiomas. Si el adhesivo en el producto no está en el idioma de su país, coloque el adhesivo correspondiente del set sobre el producto.

4. Elementos de manejo

- Abertura de salida del láser (A)
- Palpador láser (B)
- Clip (C)

5. Funcionamiento

Colocación de las pilas (pic. 1)

- Utilice 2 pilas del tipo AAA
- Para colocar/cambiar las pilas, desatornille el producto y coloque pilas del tipo AAA con la correcta polaridad en el compartimento de las pilas.
- Atornille de nuevo el producto.

Funcionamiento

- Oprima el pulsador láser (B) para activar el láser integrado.

6. Mantenimiento y cuidado

Limpe este producto sólo con un paño ligeramente humedecido que no deje pelusas y no utilice detergentes agresivos.





7. Exclusión de responsabilidad

Hama GmbH & Co KG no se responsabiliza ni concede garantía por los daños que surjan por una instalación, montaje o manejo incorrectos del producto o por la no observación de las instrucciones de manejo y/o de las instrucciones de seguridad.

8. Servicio y soporte

Si tiene que hacer alguna consulta sobre el producto, dirijase al asesoramiento de productos Hama.

Línea directa: +49 9091 502-115 (Alemán/Inglés)

Encontrar más información de soporte aquí:

www.hama.com

9. Datos técnicos

Tensión de servicio	3 Voltios
Alimentación de corriente	2 pilas de 1,5 voltios /DC, AAA
Potencia máx. de salida (láser)	< 1mW
Longitud de onda	640-660nm
Clase de láser	2

10. Instrucciones para desecho y reciclaje

Nota sobre la protección medioambiental:



Después de la puesta en marcha de la directiva Europea 2002/96/EU y 2006/66/EU en el sistema legislativo nacional, se aplicara lo siguiente: Los aparatos eléctricos y electrónicos, así como las baterías, no se deben evacuar en la basura doméstica. El usuario está legalmente obligado a llevar los aparatos eléctricos y electrónicos, así como pilas y pilas recargables, al final de su vida útil a los puntos de recogida comunales o a devolverlos al lugar donde los adquirió. Los detalles quedaran definidos por la ley de cada país. El símbolo en el producto, en las instrucciones de uso o en el embalaje hace referencia a ello. Gracias al reciclaje, al reciclaje del material o a otras formas de reciclaje de aparatos/pilas usados, contribuye Usted de forma importante a la protección de nuestro medio ambiente.









hama®

Hama GmbH & Co KG
D-86652 Monheim
www.hama.com

All listed brands are trademarks of the corresponding companies. Errors and omissions excepted, and subject to technical changes. Our general terms of delivery and payment are applied.

00003518/01.13