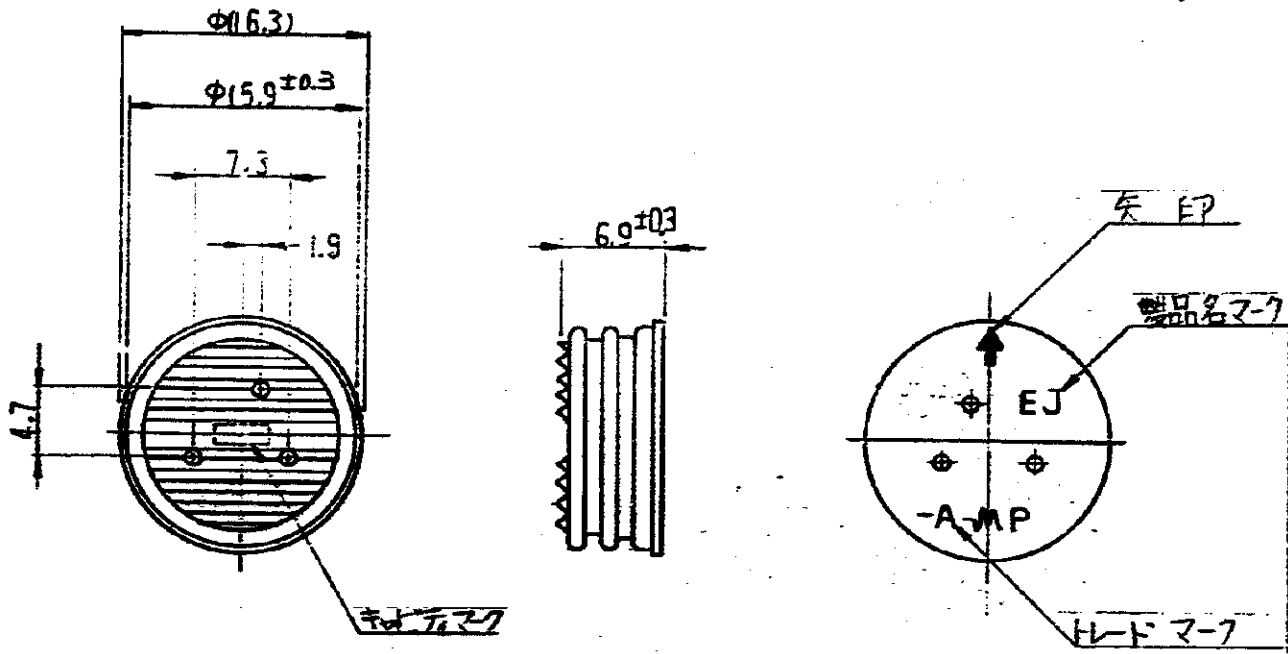


C-172203

-1:本図



注;

- 1. 適用ハウジング型番 172201, 172202.
- 2. 適用端子型番 170279, 170280.
- 3. 適用製品規格 106-5136.

DIMENSIONS IN MM DO NOT SCALE DRAWING

参考図面 (CUSTOMER COPY) REFERENCE ONLY		日本電産エレクトロニクス株式会社 TOKYO, JAPAN	
材料: 70P7レン (CR)		TRADE MARK	
色: 黒		WE CLASS.	
0 RELEASED		WE TYPE.	
TR. 2	REVISION RECORD: CR. CHK. DATE	(1) SCALE: 2:1	LOC. SIZE BY NO. J A C-172203
DR. K. YUASA	10/17/79	(2) EXCEPT:	REV. 0
CHK. A. J. ...	11/14/79	(3) NO NOTED:	3極 エコノシル シリーズ J コネクタ コム栓