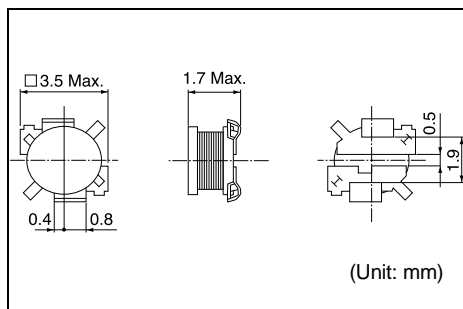
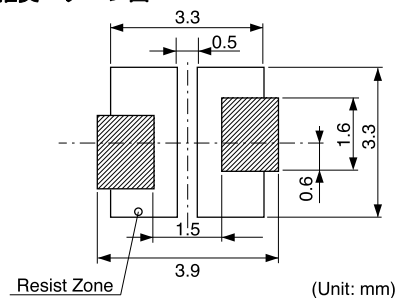


# D31FU

Inductance Range: 100~1200 $\mu$ H



### Recommended patterns 推奨パターン図



## FEATURES 特長

- Low profile (3.5mm Max. square, 1.7mm Max. height).
- Ideal for a variety EL lamp inverter inductor application
- RoHS compliant.
- 小型薄形構造 (3.5mm角Max.、高さ1.7mm Max.)
- ELランプインバータ用インダクタに最適
- RoHS指令対応

## TOKO STANDARD PART NUMBERS 東光 標準品一覧

### TYPE D31FU (Quantity/reel; 3,000 PCS)

東光品番	インダクタンス <sup>(1)</sup>	許容差	直流抵抗 <sup>(2)</sup>	最大許容電流 <sup>(3)</sup>
TOKO Part Number	Inductance <sup>(1)</sup> ( $\mu$ H)	Tolerance (%)	DC Resistance <sup>(2)</sup> ( $\Omega$ ) Max.	Rated DC Current <sup>(3)</sup> (mA) Max.
#888FU-101M	100	$\pm 20$	4.8	161
#888FU-121M	120	$\pm 20$	6.0	148
#888FU-151M	150	$\pm 20$	7.1	137
#888FU-181M	180	$\pm 20$	9.0	121
#888FU-221M	220	$\pm 20$	10.0	107
#888FU-271M	270	$\pm 20$	14.0	97
#888FU-331M	330	$\pm 20$	16.0	90
#888FU-391M	390	$\pm 20$	18.0	85
#888FU-471M	470	$\pm 20$	26.0	68
#888FU-561M	560	$\pm 20$	30.0	68
#888FU-681M	680	$\pm 20$	34.0	62
#888FU-821M	820	$\pm 20$	46.0	52
#888FU-102M	1000	$\pm 20$	53.0	50
#888FU-122M	1200	$\pm 20$	60.0	47

(1) Inductance is measured with a LCR meter 4284A (Agilent Technologies) or equivalent.  
Test frequency at 100kHz

(2) DC resistance is measured with a Digital Multimeter TR6871 (Advantest) or equivalent.

(3) Rated DC current is a DC current which causes initial inductance to decrease by 10%, or coil temperature to rise by 40°C, whichever is smaller.  
(the ambient reference temperature: 20°C)

(1) インダクタンスはLCRメータ4284A (Agilent Technologies) または同等品により測定する。  
測定周波数は100kHz。

(2) 直流抵抗はデジタルマルチメータTR6871(Advantest)または同等品により測定する。

(3) 最大許容電流は、直流重畳電流を流した時インダクタンスの値が初期値より10%減少する直流電流値、温度上昇は、コイルの温度が40°C上昇の何れか小さい値。  
(周囲温度20°Cを基準とする。)