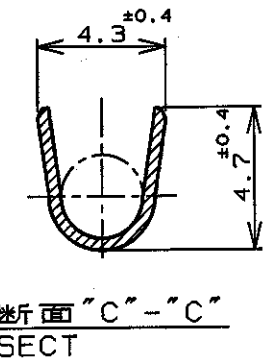
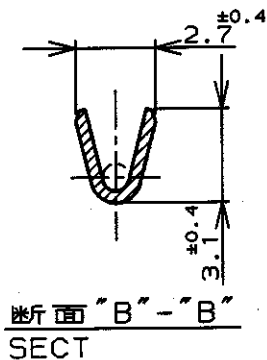
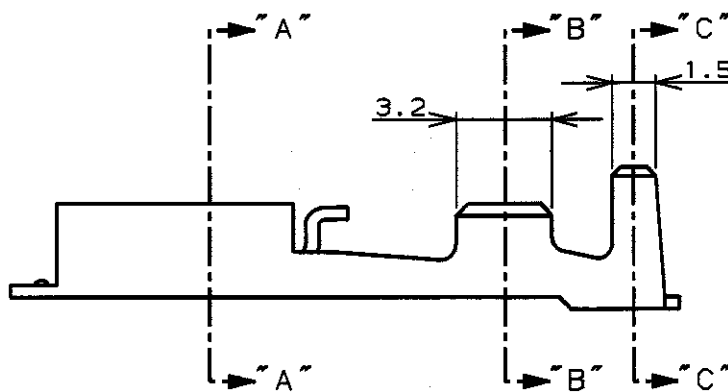
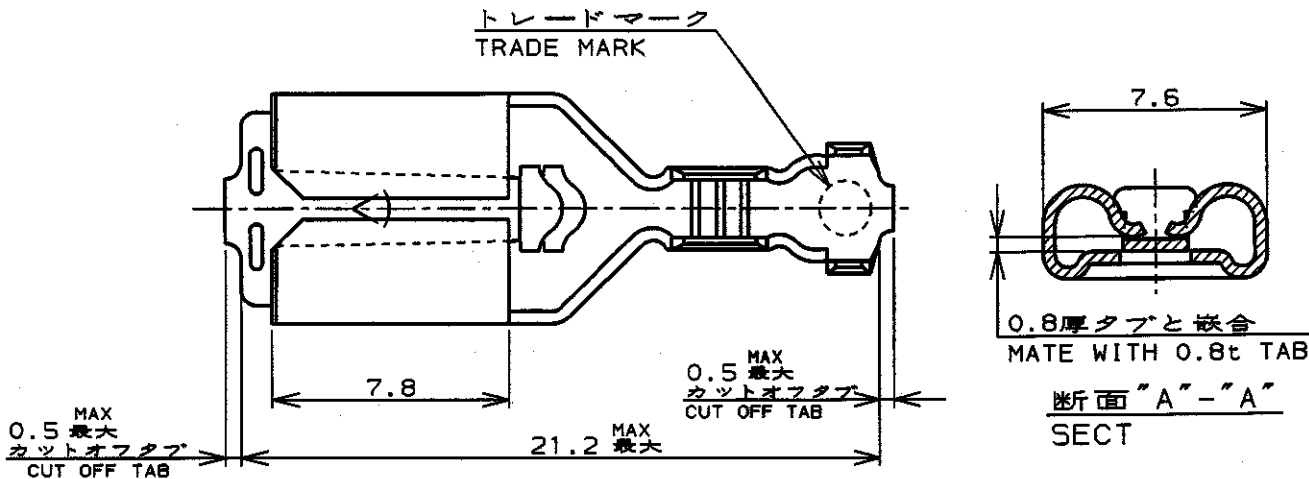


LOC	DIST	REVISIONS				ECN	DATE	DWN	APVD
J	---	P	LTR	DESCRIPTION					
		B	再作成	REDRAWN WITH CHANGE	FJ00 - 1289 - 98	11 MAY 99			



- 注:
1. 適用スリーブ型番: 174817-1
 2. 本端子は連鎖状でリール巻き
 3. 取扱い説明書: 411-5391

- NOTES:
1. APPLICABLE SLEEVE P/N: 174817-1
 2. CONTINUOUS STRIP ON REELS
 3. INSTRUCTION SHEET NO: 411-5391

911589-1	175021-1	PRE TINNED BRASS 錫メッキ付黄銅0.4t	175020-1
HAND TOOL NO. 手動工具型番	L.P.NO. ばら状端子型番	MATERIAL 材料	P/N 型番

WIRE RANGE
適合電線断面積 AWG #22-#18
0.31~0.89mm²

INSULATION DIA
被覆外径
1.5~3.1mm

THIS DRAWING IS UNPUBLISHED. BY AMP INCORPORATED. ALL RIGHTS RESERVED. 19

DIMENSIONS
単位 概 mm

TOLERANCES UNLESS OTHERWISE SPECIFIED:

一般公差

10	±0.2
30	±0.25
100	±0.3

ANGLE: ±3°

DWN
CHK
APVD

11 MAY 99

12 MAY 99

12 MAY 99

PRODUCT SPEC
製品規格
108-5251

APPLICATION SPEC
取付適用規格
114-5119

WEIGHT

CUSTOMER DRAWING

MATERIAL SEE TABLE
材料 表参照

FINISH
仕上 ---

AMP

日本エー・エム・ピー株式会社
Kawasaki, Japan

NAME
名称 "250" SERIES POSITIVE LOCK-EX REC.
"250" シリーズ ポジティブ ロック-EX リセパタクル

SIZE	CAGE CODE	DRAWING NO	RESTRICTED TO
A4	00779	①=175020	-

SCALE 4-1 SHEET 1 OF 1 REV B