

WAVETEK

OPERATOR'S MANUAL

HD110B/HD115B

**Heavy Duty Digital
Multimeter**

BEDIENUNGSANLEITUNG

MANUAL DE INSTRUCCIONES

MANUEL D'UTILISATION

WARRANTY

The HD110B and HD115B Digital Multimeters are warranted against any defects of material or workmanship within a period of one (1) year following the date of purchase of the multimeter by the original purchaser or original user.

Any multimeter claimed to be defective during the warranty period should be returned with proof of purchase to an authorized Wavetek Corp. Service Center or to the local Wavetek dealer or distributor where your multimeter was purchased. See maintenance section for details.

Any implied warranties arising out of the sale of a Wavetek multimeter, including but not limited to implied warranties of merchantability and fitness for a particular purpose, are limited in duration to the above stated one (1) year period. Wavetek shall not be liable for loss of use of the multimeter or other incidental or consequential damages, expenses, or economical loss or for any claim or claims for such damage, expenses or economical loss.

Some states do not allow limitations on how long implied warranties last or the exclusion or limitation of incidental or consequential damages, so the above limitations or exclusions may not apply to you.

This warranty gives you specific legal rights, and you may also have other rights which vary from state to state.

D **GEWÄHRLEISTUNG**

Auf die Digitale Multimeter Modelle HD110B und HD115B gibt Wavetek ein Jahr Gewährleistung ab Kaufdatum auf Material- und Herstellungsfehler. Siehe für Einzelheiten Kapitel "Wartung und Reparatur".

Für weiterführende Ansprüche aus Garantiefällen, wie Folgeschäden, Gewinnausfälle usw. kommt Wavetek nicht auf.

E **GARANTIA**

Esto instrumento está garantizado contra cualquier defecto de material o de mano de obra durante un periodo de un (1) año contado a partir de la fecha de adquisición. En la sección de "Mantenimiento y Reparación" se explican los detalles relativos a reparaciones en garantía.

Cualquier otra garantía implícita está también limitada al periodo citado de un (1) año. Wavetek no se hará responsable de pérdidas de uso del multímetro, ni de ningún otro daño accidental o consecuencial, gastos o pérdidas económicas, en ninguna reclamación a que pudiera haber lugar por dichos daños, gastos o pérdidas económicas.

F **GARANTIE**

Les multimètres digitaux, Modèles HD110B et HD115B sont garantis pour un (1) an à partir de la date d'achat contre les défauts de matériaux et de fabrication. Voir chapitre "Maintenance et Réparation" pour plus de détails.

Toute garantie impliquée est également limitée à un an. Wavetek ne peut être tenu responsable pour perte d'utilisation ou autres préjudices indirects, frais, perte de bénéfice, etc.

CONTENTS

Introduction	2
Certifications and Precautions	2
Instrument Familiarization.....	4
Operating Instructions	9
Menu Functions	20
Specifications	27
Maintenance and Repair	32

D • Inhalt

Einleitung	2
Sicherheitsinformationen	3
Vorstellung des Gerätes	4
Meßprozeduren	9
Menü-Funktionen	20
Spezifikationen	28
Wartung und Reparatur	33

E • Contenidos

Introducción	2
Certificaciones y Precauciones	3
Familiarización con el instrumento	5
Procedimientos de medida	10
Funciones de menú	20
Especificaciones	30
Mantenimiento y reparación	33

F • Contenu

Introduction	3
Informations de Sécurité	3
Présentation de l'Appareil	5
Procédures de Mesure	10
Fonctions de Menu	20
Spécifications	31
Maintenance et Réparation	33

EXPLANATION OF SYMBOLS

D • Erklärung der Symbole = E • Significado de los símbolos = F • Explication des Symboles



Direct current • D • Gleichstrom • E • Corriente continua • F • Courant continu.



Alternating current • D • Wechselstrom • E • Corriente alterna • F • Courant alternatif.



Ground connection • D • Erdanschluß • E • Conexión a tierra • F • Connection de terre.



Attention! Refer to Operating Instructions • D • Achtung! Bitte Anleitung lesen • E • ¡Atención! Consulte las Instrucciones de Uso • F • Attention! Consultez le manuel.



LCD Backlight • D • Hintergrundbeleuchtung • E • iluminación de pantalla • F • Rétro-éclairage.



Dangerous voltage may be present at terminals • D • Eine gefährliche Spannung kann an den Eingängen anliegen • E • Puede haber tensión peligrosa en los terminales • F • Une tension dangereuse peut être présente aux entrées.



Low battery symbol • D • Entladene Batterieanzeige • E • Símbolo de pila baja • F • Symbole de pile déchargée.



This instrument has double insulation • D • Dieses Gerät ist doppelt isoliert • E • Este instrumento tiene doble aislamiento • F • Cet appareil est prévu d'une double isolation.

INTRODUCTION

The Wavetek HD110B and HD115B Heavy Duty Digital Multimeters are 3-1/2 digit, manual ranging, AC-coupled average measuring RMS reading display instruments that measure: voltage, current, resistance, continuity, and diode junctions. The HD115B also measures capacitance. Menu selection allows Data Hold and AC or DC voltage and current selection. The HD115B has additional menu buttons for Probe Hold™, Peak Hold, Maximum/Minimum and the Backlight. Both meters have a Safety Tester™ to indicate voltages present even if the meter's battery is dead.

D • Einleitung

Die Wavetek Modelle HD110B und HD115B sind 3-1/2-stellige, robuste, AC-gekoppelte, mittelwertmessende Digitalmultimeter welche Spannung, Strom, Widerstand und Durchgang messen und Diodentest ausführen. Dazu mißt das HD115B auch noch Kapazität. Eine Menüwahl umfaßt Meßwertspeicher und AC- und DC-Wahl. Zusätzlich beim HD115B auch Spitzenwertspeicher, Max/Min-Speicher und Hintergrundbeleuchtung. Beide Geräte haben einen LED Sicherheitstester zum Feststellen von Spannungen – auch bei entladener Batterie.

E • Introducción

El multímetro digital de uso industrial Wavetek HD 110B y HD 115B de 3 1/2 dígitos, con selección manual de rango, con capacidad para medir valores medios de AC, puede realizar así mismo, medidas de voltajes, intensidades, resistencias, continuidad y uniones diodales. En el modelo HD115B se pueden medir además capacidades. Los diferentes menús permiten congelar la medida tomada y variar el rango de las medidas realizadas de voltaje (AC ó DC) y de corriente. En el modelo HD115B existen teclas adicionales para la lectura de valores pico, valores máximos y mínimos e iluminación posterior de pantalla. Ambos modelos tienen un detector de seguridad que está activo incluso cuando la batería está descargada que indica la presencia de voltaje en la entrada.

F • Introduction

Les multimètres numériques HD110B et HD115B de Wavetek sont des instruments robustes 3-1/2 digits à mesure de valeur moyenne (couplage CA) et sélection de gammes manuelle. Ils mesurent la tension, le courant, la résistance, la continuité et la jonction de diodes. Le HD115B mesure également la capacité. Une sélection de menu permet le maintien de lecture et le choix entre courant et tension continus ou alternatifs. Le HD115B a des boutons de menu supplémentaires pour la capture de valeurs crêtes, des valeurs maxima et minima et le rétroéclairage. Les deux instruments ont un testeur de sécurité qui permet de déterminer la présence de tensions continues ou alternatives au moyen de diodes luminescentes, même quand la pile de l'appareil est déchargée.

CERTIFICATIONS AND PRECAUTIONS

■ These instruments are CE certified for EN61010-1 for Installation Class III, 1500Volts. They are recommended for use in distribution level and fixed installations, as well as lesser installations, and not for supply lines, overhead lines and cable systems. ■ All inputs are protected against continuous overload conditions up to the limits of each

function's stated input protection (see specifications). Never exceed these limits nor the ratings marked on the instrument itself. ■ For voltage measurements, the circuit under test must be protected by a 20A fuse or circuit breaker. ■ Exercise extreme caution when: measuring voltage >20V, current >10mA, AC power line with inductive loads, AC power line during electrical storms. High voltages can be lethal and high voltage transients may occur at any time. ■ Operator injury or damage to the multimeter may occur during current measurements if the fuse blows in a circuit with open circuit voltage >600V (500 V in mA input). ■ Always inspect your DMM, test leads and accessories for signs of damage or abnormality before use. If an abnormal condition exists (broken or damaged test leads, cracked case, display not reading, etc.), do not use. ■ When testing for voltage or current, make sure these ranges function correctly. Take a reading of a known voltage or current first. ■ Never ground yourself when taking measurements. Do not touch exposed metal pipes, outlets, fixtures, etc., which might be at ground potential. Keep your body isolated from ground and never touch exposed wiring, connections, test probe tips, or any live circuit conductors. Do not use the Flex-Strap to attach the meter to your body. ■ Always measure current in series with the load – NEVER connect the multimeter ACROSS a voltage source. Check fuse first. ■ Never replace a fuse with one of a different rating. ■ Do not operate instrument in an explosive atmosphere (flammable gases, fumes, vapor, dust.) ■ Do not use this or any piece of test equipment without proper training ■ CRT SERVICE SAFETY REMINDER : A potential danger exists when measuring voltages in the horizontal output and damper stages of CRT equipment. (High voltage transients greater than 6,000 V). Refer to your CRT service manual for proper servicing instructions.

D • Warnungen und Vorsichtsmaßnahmen

■ Dieses Gerät ist CE zertifiziert für EN61010-1, Installationsklasse III, 1500V. Anwendung ist empfohlen auf Verteilerebene und festen Anlagen sowie untergeordneten Systemen, jedoch nicht für Starkstromnetze und Hochspannungsanlagen. ■ Überschreiten Sie nie die kontinuierlichen Überlastgrenzen der verschiedenen Meßfunktionen (siehe Spezifikationen) oder andere Grenzen welche auf dem Gerät markiert sind. ■ Für Spannungsmessungen muß der Meßkreis mit einer 20A Sicherung oder einem Trennschalter abgeschirmt sein. ■ Vorsicht beim Messen von Spannungen >20V // Strömen >10mA // Netzspannung bei induktiver Last oder bei Gewittern // Strom, wenn die Sicherung durchbrennt in einem Schaltkreis mit Leerlaufspannung >600V (>500V beim mA Eingang) // beim Messen an Bildröhren (hohe Spannungsspitzen) ■ Untersuchen Sie Gerät, Meßkabel, Verbinder, usw. vor jeder Messung. Beschädigte Teile nicht verwenden ■ Meßspitzen und Stromkreis während der Messung nicht berühren • Sich selbst isolieren ! Das Gerät nicht mit der Trageschleife am eigenen Körper befestigen. ■ Bei Strommessung, Multimeter immer in Serie schalten – Nie in parallel mit Spannungsquelle. ■ Sicherung immer mit gleichwertiger ersetzen. ■ Gerät nicht in explosiver Umgebung verwenden.

E • Advertencias y Precauciones

■ Este instrumento está homologado CE según EN61010-1 para la Categoría de Instalación III, 1500V. Su uso está recomendado en el nivel de distribución y en instalaciones fijas, así como en instalaciones menores, pero no en líneas principales de suministro, líneas aéreas ni

sistemas de cable. ■ No supere nunca los límites de entrada para las diferentes funciones (vea Especificaciones), ni los límites marcados en el instrumento. ■ Para medidas de tensión, el circuito sometido a prueba debe estar protegido con un fusible de 20 A o un disyuntor. ■ Tenga especial cuidado al: medir tensión >20 V // corriente >10 mA // tensión de red de CA con cargas inductivas // tensión de red de CA durante tormentas eléctricas // corriente, si salta el fusible en un circuito con tensión de circuito abierto >600 V (500 V en la entrada de mA) // trabajar con pantallas TRC ■ Inspeccione siempre el multímetro, las puntas de prueba, los conectores y los accesorios antes de cada uso. No utilice ningún componente que esté dañado. ■ No se ponga Ud. a tierra cuando esté tomando medidas, y no toque nunca partes expuestas de los circuitos. No utilice la cinta "Flex-Strap" para sujetar el multímetro a su cuerpo. ■ Al medir corriente, conecte siempre el multímetro EN SERIE con la carga - NUNCA EN PARALELO con una fuente de tensión. ■ Nunca sustituya un fusible con otro que no tenga las mismas especificaciones. ■ No utilice el instrumento en ambientes potencialmente explosivos.

F • Avertissements et Précautions

■ Cet instrument est certifié CE pour EN61010-1 catégorie d'installation III, 1500V. Son utilisation est recommandée pour le niveau de distribution de réseau, les installations fixes et systèmes subordonnés, et non pour les installations de puissance et lignes de transmission et câblages à haute tension. ■ N'excédez jamais les limites de surcharge continues (voir spécifications) ou d'autres limites marquées sur l'appareil. ■ Pour les mesures de tension, le circuit sous mesure doit être protégé par un fusible 20A ou par un disjoncteur. ■ Soyez très prudent quand vous mesurez des tensions >20V ou des courants >10mA // tension ou courant de secteur avec charge inductive ou par temps de tempête // du courant quand le fusible saute dans un circuit avec tension en circuit ouvert de >600 volts (>500V pour l'entrée mA) // dans des appareils à tube cathodique (transitoires à haute tension) ■ Inspectez appareil, câbles, connecteurs avant chaque mesure. N'utilisez pas des pièces endommagées ■ Ne touchez pas les pointes de touche ou le circuit pendant les mesures. Isolez-vous ! N'utilisez pas la boucle de suspension pour attacher l'appareil à votre propre corps. ■ Pour la mesure de courant, connectez l'appareil en série avec le circuit – JAMAIS en parallèle avec une source de tension. ■ Remplacez les fusibles toujours par des fusibles équivalents ■ N'utilisez pas cet appareil dans des atmosphères explosives.

INSTRUMENT FAMILIARIZATION

Your shipping carton should include the multimeter, a holster, one test lead set (one black, one red), one 9V battery (installed), one 2mm hex wrench (inside holster) and this manual. If any of the items are damaged or missing, immediately return the complete package to the place of purchase for an exchange.

D • Gebrauchsvorbereitung - Auspacken

Die Verpackung sollte enthalten: ein Multimeter, ein Schutzholster, ein Meßkabelsatz (ein schwarz, ein rot), eine 9V Batterie (im Gerät), ein 2mm Sechskantschlüssel und diese Anleitung. Wenn ein Teil fehlt oder beschädigt ist, bitte bei der Verkaufsstelle umtauschen.

E • Preparación del multímetro para su uso - Desembalaje

El embalaje debe contener: el multímetro, una funda, un juego de puntas de prueba (una negra y otra roja), una pila de 9 V (instalada), una llave de 2mm de tipo hexagonal, y este manual. Si falta algún componente u observa daños, devuelva el conjunto al lugar donde lo adquirió para que se lo cambien.

F • Préparation pour l'Emploi - Déballage

Votre emballage doit contenir: un multimètre, une gaine de protection, un jeu de câbles de mesure (un rouge, un noir), une pile 9V (installée), une clef Allen de 2mm (dans la gaine) et ce manuel. Si une pièce manque ou est endommagée, retournez à votre point de vente pur un échange.

PROTECTIVE HOLSTER

The holster/tilt stand protects the meter from accidental falls and provides greater ease of use. Both test lead probes can be attached to the holster for storage. One probe can be attached for measurement, holding the meter with probe in one hand and the second probe in the other hand.

D • Schutz-Holster

Das Schutzholster schützt das Gerät vor Stürzen und Stößen. Die Meßspitzen können am Holster befestigt werden.

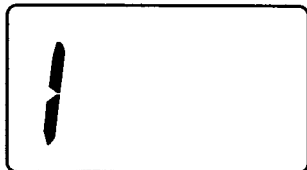
E • Funda Protectora

La funda con pie integrado protege el medidor en caso de caídas accidentales. Las puntas de prueba pueden fijarse a la funda.

F • Gaine de Protection

La gaine protège l'appareil contre des chutes accidentelles et des chocs. Les sondes des cordons peuvent être attachées à la gaine.

OVERLOAD/ERROR/BATTERY INDICATIONS



Overload Indication: (input exceeds meter's highest range) and Display Overload (input exceeds selected range) are both signaled by a 1 displayed on the left side of the LCD. In the volts or amperage ranges Display Overload can be corrected by selecting a higher range to display the input reading. If the

highest range is selected and the overload indication continues, this is now an Input Overload. Remove the test leads from the circuit immediately as input exceeds the meter's rated capability.

Note: In both instances, the overload indication is normal in the OHMS and Continuity/Diode ranges to indicate an open circuit.

Function Error is signaled a by continuous tone when a test lead is placed in either the 10A or A (ACx for HD115B) jack and the selector switch is not in the correct current range or capacitance range for HD115B. If the meter is connected to a voltage source with test

Menu bar – see “Menu Functions”, page 20

Menübalken – siehe “Menüfunktionen”, Seite 20

Barra de menú - ver “Funciones de menú”, página 20

Barre de menu - voir “Fonctions de Menu”, page 20

3-1/2 digit LCD with unit indicators

3-1/2 Digit LCD mit Einheitsanzeigen

LCD de 3-1/2 dígitos; indicadores de unidades

LCD 3-1/2 digits; indicateurs d'unités

Low Battery

Pila baja

Batterie entladen

Pile déchargée

Safety Tester™ Line Voltage Indicators

LED Spannungstester

Comprobador de Seguridad

Testeur de Sécurité

Function/Range Selector

Funktions-/Bereichs-Schalter

Selector de Función/Escala

Sélecteur fonctions/calibres

10A Input

10A Eingang

Entrada 10A

Entrée 10A

200µA - 2A Input

200µA - 2A Eingang

Entrada 200µA - 2A

Entrée 200µA - 2A

COM Input – common or low input for all measurements

COM Eingang – Referenzpunkt für alle Messungen

COM- entrada común o “baja” para todas las medidas

Entrée COM – commun ou bas pour toutes mesures

Menu Buttons (see page 20)

Menütasten (siehe Seite 20)

Teclas de menú (ver página 20)

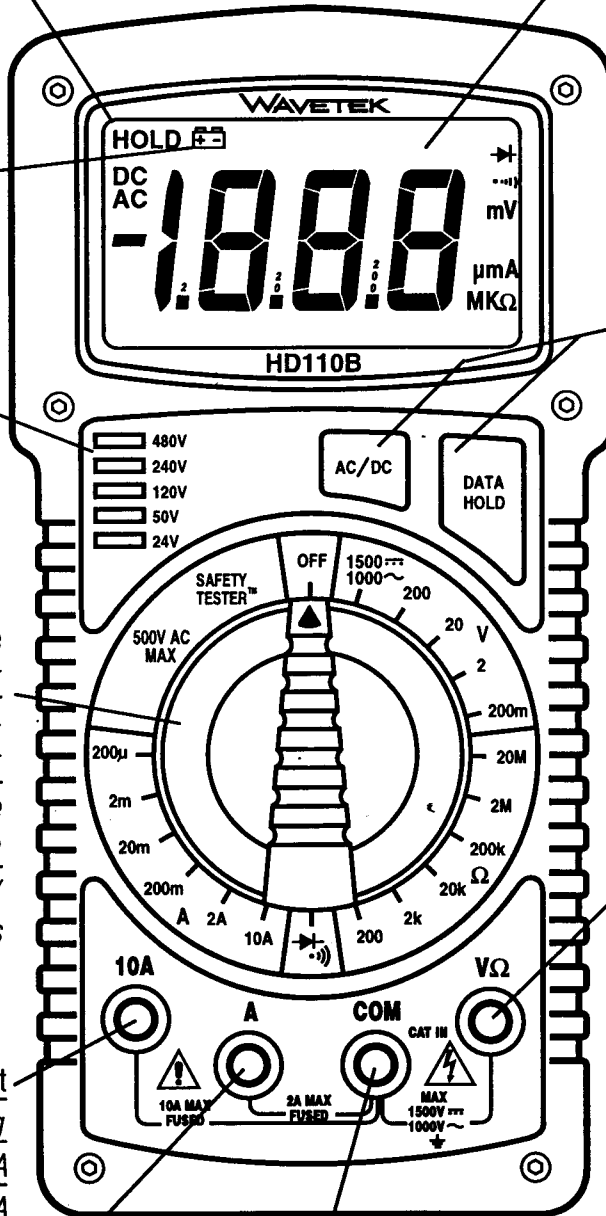
Boutons de menu (voir page 20)

High input for voltage and resistance

V-Ω Eingang. Plus für Spannung und Widerstand

Entrada “alta” para tensión y resistencia

Entrée V-Ω. Haut pour tension et résistance



Menu bar – see “Menu Functions”, page 20

Menübalken – siehe “Menüfunktionen”, Seite 20

Barra de menú - ver “Funciones de menú”, página 20

Barre de menu - voir “Fonctions de Menu”, page 20

3-1/2 digit LCD with unit indicators

3-1/2 Digit LCD mit Einheitsanzeigen

LCD de 3-1/2 dígitos; indicadores de unidades

LCD 3-1/2 digits; indicateurs d'unités

Low Battery

Pila baja

Batterie entladen

Pile déchargée

Safety Tester™ Line
Voltage Indicators

LED Spannungstester

Comprobador de
Seguridad

Testeur de Sécurité

Function/Range
Selector

Funktions-/Bereichs-
Schalter

Selector de
Función/Escala

Sélecteur fonctions/
calibres

10A Input

10A Eingang

Entrada 10A

Entrée 10A

200µA - 2A/Capacitance Input

200µA - 2A/Kapazitätseingang

Entrada de 200µA - 2A/capacidad

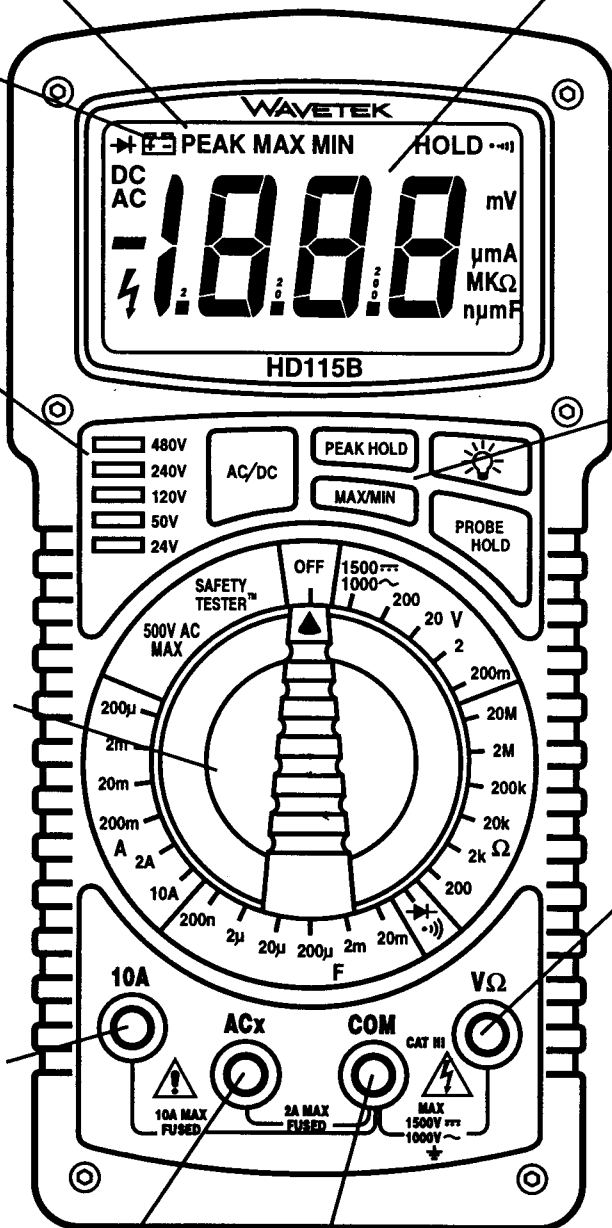
Entrée 200µA - 2A/Capacité

COM Input – common or low input for all measurements

COM Eingang – Referenzpunkt für alle Messungen

COM- entrada común o “baja” para todas las medidas

Entrée COM – commun ou bas pour toutes mesures



Menu Buttons (see page 20)

Menütasten (siehe Seite 20)

Teclas de menú (ver página 20)

Boutons de menu (voir page 20)

High input for voltage and resistance

V-Ω Eingang. Plus für Spannung und Widerstand

Entrada “alta” para tensión y resistencia

Entrée V-Ω. Haut pour tension et résistance

leads set for current, very high current could result. All current ranges are protected with fast acting fuses.

Battery Low: When the battery low indicator is displayed the battery has less than 50 hours operation and the accuracy of the meter can no longer be guaranteed.

D • Überlastanzeige

Bei Überlast erscheint "1" in der Anzeige. Höheren Bereich wählen. Bei Überlastanzeige im höchsten Bereich, Messung unterbrechen, da der Meßwert die Eingangsgrenze überschreitet.

Anmerkung: Überlastanzeige ist normal bei Widerstandsmessung wenn Meßkabelspitzen offen sind oder wenn der Meßwert den Bereich überschreitet.

Eingangswarnung: Wenn ein Meßkabel in die 10A oder A-Buchse (ACx beim HD115B) eingesteckt ist und der Bereichsschalter nicht auf dem richtigen Strom- oder Kapazitätsbereich steht, wird ein Dauerton abgegeben. Würde mit dem Stromeingang Spannung gemessen, dann könnten sehr hohe Ströme im Gerät entstehen. Alle Strombereiche sind mit flinken Sicherungen geschützt.

Entladene Batterieanzeige: Wenn das Batteriesymbol in der Anzeige erscheint, sind weniger als 50 Betriebsstunden möglich und die Genauigkeit des Gerätes ist nicht länger garantiert.

E • Indicación de sobrecarga

En el caso de **Entrada Sobrecargada:** (el nivel detectado en la entrada, es mayor que el rango máximo) y **Pantalla Sobrecargada** (el nivel de la entrada excede el rango seleccionado), aparecerá un "1" en el lado izquierdo de la pantalla. Cuando aparezca Pantalla Sobrecargada durante la medición de voltaje o corriente, seleccione un rango mayor. Si se está ya trabajando en el rango mayor posible, esto provocará una condición de Entrada Sobrecargada, obligando a retirar de forma inmediata las puntas de prueba a fin de evitar daños al medidor.

Nota: En ambos casos, la condición de sobrecarga es normal que ocurra cuando se trabaja en mediciones de ohmios y Continuidad/Diodo, indicando un circuito abierto.

La Función de Error es señalizada mediante un tono contínuo cuando se ponen las puntas de prueba en modo 10A. ó A. (ACx en el modelo HD-115B) y el selector no se encuentra en el rango correcto de corriente o capacitancia en el modelo HD-115. Si el medidor se conecta a una fuente de voltaje con la selección hecha para medir corriente podría pasar un valor muy alto de corriente, activando los fusibles de acción rápida con que cuenta el aparato.

Batería Baja: Cuando aparece el indicador de batería baja, la misma tiene una vida menor de 50 horas y la precisión del medidor no puede ser garantizada.

F • Indication de Surchage

Un dépassement de gamme est indiqué par le chiffre "1" dans l'afficheur. En mesure de tension ou de courant, choisissez une gamme supérieure. En cas de dépassement dans la gamme la plus élevée, interrompez immédiatement la mesure, puisque la valeur mesurée dépasse les limites de l'appareil.

Note: Une indication de surcharge est normale dans les calibres de résistance et en mesure de continuité, quand les pointes de touche ne sont pas connectées, ou si la résistance mesurée dépasse le calibre.

Avertissement d'entrée: L'instrument émet un signal sonore continu quand un cordon de test est relié à la borne d'entrée A (ACx pour HD115B) ou à la borne 10A et que le sélecteur de fonctions n'est pas placé sur la bonne gamme de courant. Si vous appliquez une tension aux bornes d'entrée de courant, des courants très élevés peuvent en résulter dans l'appareil. Toutes les gammes de courant sont protégées par des fusibles rapides.

Indication de pile déchargée: Quand le symbole de pile apparaît dans l'affichage, l'autonomie de l'appareil est de moins de 50 heures et la précision n'est plus garantie

Display Symbols

Ⓧ Anzeigensymbole Ⓧ Visualizador - Símbolos Ⓧ Symboles d'Affichage

⚡ Dangerous voltage warning (HD115B with beep tone) indicates input voltages higher than 30VAC and 60VDC. Ⓧ Gefährliche Eingangsspannung - über 30VAC und 60VDC (auch Biep-Ton beim HD115B). Ⓧ Advertencia de "tensión peligrosa" (también "bip", HD115B). Indica tensiones de entrada superiores a 30Vca y 60Vcc. Ⓧ Indication de tension dangereuse - supérieure à 30Vca et 60Vcc (également bip sonore pour HD115B).

⊕ Polarity indication Ⓧ Polaritätsanzeige Ⓧ Indicación de polaridad Ⓧ Indication de polarité

🔋 Low-battery voltage Ⓧ Batterie entladen Ⓧ Pila baja Ⓧ Pile déchargée

Menu Functions - See page 20

Ⓧ Menü-Funktionen — siehe Seite 20 Ⓧ Funciones de menú, ver página 20

Ⓧ Fonctions de menu – voir page 20

GENERAL OPERATING INSTRUCTIONS

GENERAL: Turn instrument on by turning function/range switch away from OFF and selecting the parameter you want to measure. If the parameter selected has more than one range position, the display will indicate the range by a changing position of the decimal point. Always select the highest range if the maximum potential reading is not known. Then turn the selector switch down in range to obtain the best resolution reading.

General Measurement Procedures: ■ When connecting or disconnecting test leads to a circuit, always turn off power to device or circuit being tested and discharge all capacitors. ■ Strictly observe the max input limits. ■ Do not change functions while test leads are connected to circuit.

NOTE: For simplification purposes the HD110B illustration appears where instructions and information are common to both the HD110B and HD115B. In cases where instructions and information are exclusive to the HD115B, only it will appear or statements will be marked "HD115B Only." Because the HD115B has additional ranges and features the selector switch's positions and menu button shapes may differ slightly for the same function.

D • Meßprozeduren

Einschalten: Gerät einschalten durch Funktions- Bereichsschalter weg von OFF nach der gewünschten Funktion drehen. Hat die Meßfunktion mehrere Bereiche, dann gibt die Anzeige,

durch Platzierung des Dezimalpunktes den aktiven Bereich an. Bei unbekannter Signalgröße zuerst den höchsten Bereich wählen – dann einen niedrigeren Bereich um die beste Auflösung zu erhalten.

Allgemein: ■ Vor Verbinden und Trennen der Meßkabel mit dem Schaltkreis, diesen abschalten und Kondensatoren entladen. ■ Maximale Grenzen nicht überschreiten. ■ Keinen Funktionswechsel vornehmen während die Meßspitzen mit dem Schaltkreis verbunden sind.

Anmerkung: Einfachheitshalber wird in den folgenden Beschreibungen das HD110B Multimeter abgebildet wenn Instruktionen für HD110B und HD115B gleich sind. Das HD115B wird abgebildet bei Instruktionen welche nur für dieses Gerät gültig sind oder der Hinweis "nur HD115B" wird beigefügt. Da das HD115B zusätzliche Bereiche und Funktionen hat, können Form und Platzierung von Tasten und Beschriftungen für die gleiche Funktion anders aussehen.

E • Procedimientos de medida

GENERAL: Encienda el instrumento, poniendo el selector de función/escala fuera de OFF y seleccionando el parámetro que desee medir. Si el parámetro seleccionado tiene mas de una posición de rango, la pantalla lo indicará cambiando la posición del punto decimal. Seleccione siempre el valor máximo si no se conoce el valor de entrada, bajando el rango del mismo, hasta obtener la lectura de máxima precisión.

Procedimientos generales: ■ Antes de conectar o desconectar las puntas de prueba a/de un circuito, apague siempre el dispositivo o circuito sometido a prueba y descargue todos los condensadores. ■ Observe estrictamente los límites máximos de entrada. ■ No cambie de función mientras las puntas de prueba estén conectadas a un circuito.

NOTA: Con el propósito de simplificar las instrucciones, las ilustraciones corresponden al modelo HD110B, ya que son comunes para este modelo y el HD115B. Cuando sean de uso exclusivo al modelo HD115B, aparecerán marcadas entre comillas como "Solo para el HD115B". El modelo HD115B puede diferir ligeramente al tener otro tipo de rangos y posibilidades de medida, a la hora de representar los ejemplos.

F • Procédures de Mesure

Général: Allumez l'appareil en tournant le sélecteur de fonctions à partir de OFF vers le paramètre à mesurer. Si le paramètre choisi a plusieurs gammes, le placement du point décimal dans l'afficheur indique la gamme en fonction. Si l'amplitude du signal à mesurer n'est pas connue, choisissez d'abord la gamme la plus élevée, et ensuite une gamme inférieure pour obtenir la meilleure résolution.

Attention: ■ Avant de connecter ou de déconnecter les cordons de test, coupez l'alimentation du circuit mesuré et déchargez les condensateurs. ■ Ne dépassez pas les limites d'entrée. ■ Ne changez pas de fonction tandis que les pointes de touche sont connectées au circuit.

Note: Par mesure de simplification, le Modèle HD110B sera illustré par la suite quand les instructions d'utilisation sont identiques pour le HD110B et le HD115B. Quand les instructions sont exclusives au HD115B, ce modèle sera illustré, ou les instructions seront marquées "HD115B uniquement". Puisque le HD115B a plus de fonctions et de gammes, les positions du sélecteur de fonctions et la forme des boutons peuvent varier légèrement pour la même fonction.

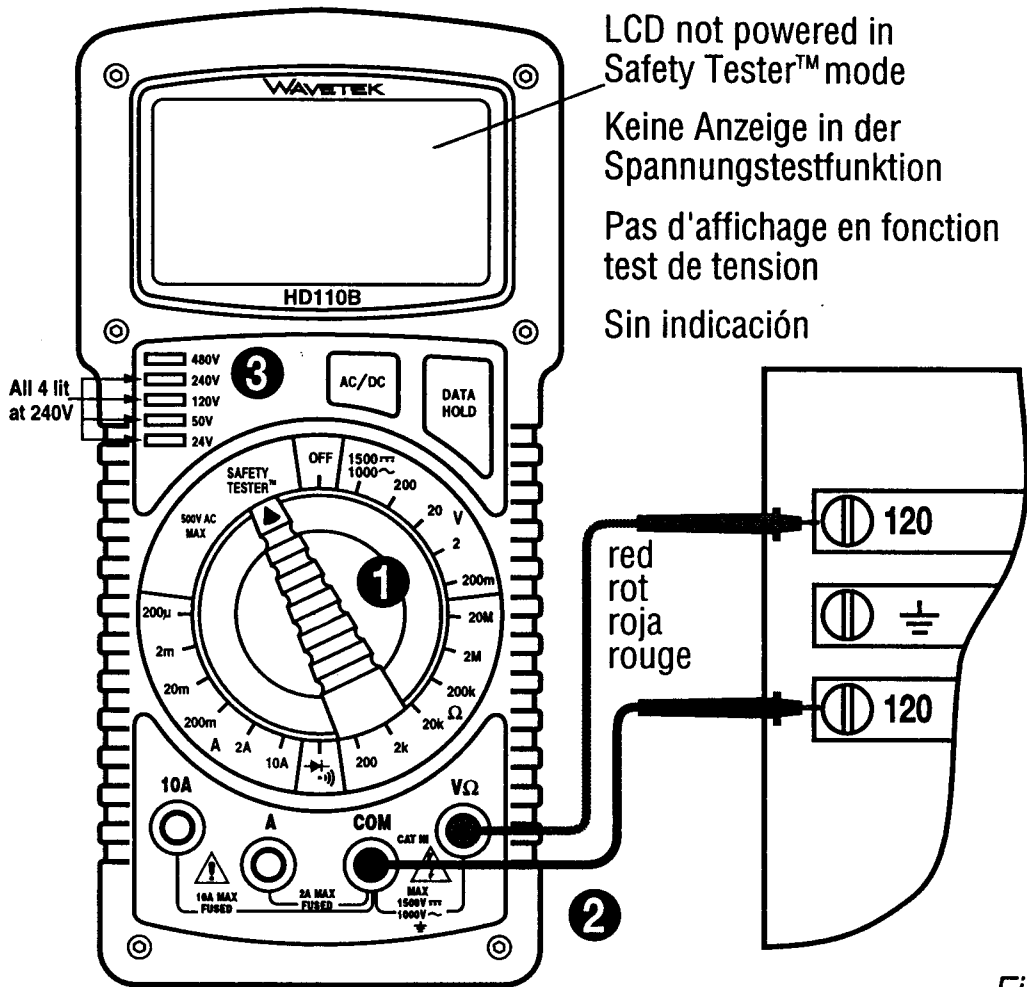


Fig. 1

SAFETY TESTER™ (See Fig. 1)

The Safety Tester™ is designed to provide a quick sure look at a circuit for voltages up to 500VDC or ACrms. It will indicate the five voltage levels even if the meter has a dead battery or blown fuses. ❶ Position the Range Selector Switch in the SAFETY TESTER™ position. ❷ Connect the test leads to the COM and VΩ inputs then across the circuit to be tested. ❸ Note which, if any, LED(s) is(are) lit for voltage level.

WARNING - The safety tester is designed as additional level of fail-safe protection, but should not be trusted on a meter which has known operational problems or has been damaged. It can not indicate the presence of voltage over and above all failures (i.e. a broken test lead or hidden internal circuit damage) Meters with problems or damage should only be repaired or certified operational at an authorized Wavetek Service Center.

D • Sicherheitstester (Siehe Fig. 1)

Der Sicherheitstester erlaubt fünf Spannungspegel bis 500V DC oder AC schnell und sicher festzustellen – auch bei entladener Batterie. ❶ Wahlschalter auf "Safety Tester" Position stellen. ❷ Meßkabel mit COM und VΩ Eingängen und Schaltkreis verbinden. ❸ Spannungspegel (falls vorhanden) mit aufleuchtenden LEDs feststellen.

WARNUNG - Verlassen Sie sich nicht auf den Sicherheitstester falls Sie bei Ihrem Meßgerät

irgendwelche Funktionsmängel feststellen – keine Spannungsanzeige kann auch an einem Bruch im Meßkabel oder einem beschädigten Meßkreis liegen. Ein defektes Gerät soll nur durch eine durch Wavetek anerkannte Servicestelle repariert werden.

E • Comprobador de Seguridad (ver Fig. 1)

El comprobador de seguridad está diseñado para que suministre una medición rápida totalmente segura cuando el voltaje tenga un valor hasta 500VDC ó RMS en AC, indicando uno de los cinco niveles posibles, incluso cuando la batería esté descargada o los fusibles abiertos. Forma de efectuar la comprobación: ❶ Ponga el selector de rango en la posición "SAFETY TESTER"; ❷ Conecte las puntas de prueba entre "COM" y "Vohm" al circuito a medir; ❸ Compruebe si está(n) encendido (s) alguno(s) de los LED indicadores de nivel de voltaje.

PRECAUCION El comprobador de seguridad, está diseñado como un elemento más de seguridad del medidor, pero no debe ser creído cuando el medidor tenga problemas o se sepa que está dañado. Podría tener algún tipo de problema oculto que enmascarase la comprobación, como por ejemplo una punta de prueba dañada internamente o un circuito interno defectuoso, en tales casos llevar inmediatamente a un servicio autorizado de Wavetek.

F • Testeur de Sécurité (voir Fig. 1)

Le testeur de sécurité permet de vérifier rapidement et avec certitude la présence de tensions continues ou alternatives jusqu'à 500V. Il indique un de cinq niveaux de tension, même avec une pile déchargée ou un fusible rompu. ❶ Placez le sélecteur de fonctions sur la position SAFETY TESTER™. ❷ Connectez les cordons de test aux bornes d'entrée COM et VΩ et au circuit à tester. ❸ Déterminez la présence et le niveau de tension aux moyen des diodes luminescentes.

Attention - Ne vous fiez pas au testeur de sécurité si vous constatez une quelconque anomalie avec le multimètre. Une absence d'indication de tension peut également résulter d'un cordon de test rompu ou d'un circuit endommagé. L'appareil ne devrait être réparé que par un centre de services agréé par Wavetek.

DC AND AC VOLTAGE MEASUREMENT (See Fig. 2)

❶ Connect test leads to the meter as shown in figure 2. ❷ Turn function selector switch to V and the desired range. ❸ Press the AC/DC menu button to display either AC or DC indicator. ❹ Touch Probe tips across voltage source (in parallel with circuit). ❺ Voltage value will appear on Digital Display along with the voltage polarity (for DC).

D • Gleich- und Wechselspannungsmessung (Siehe Fig. 2)

❶ Meßkabel gemäß Fig.1 mit Gerät verbinden. ❷ Funktionsschalter auf V und den gewünschten Bereich stellen. ❸ AC/DC Menütaste drücken um AC oder DC in der Anzeige zu wählen. ❹ Meßspitzen mit Meßkreis verbinden – parallel zur Spannungsquelle. ❺ Meßwert ablesen (automatische Polaritätsanzeige bei DC Messungen).

E • Medidas de tensión CC y CA (DCV y ACV) - (vea Fig 1)

❶ Conecte la punta de prueba roja a la entrada V-Ω y la negra a la entrada COM. ❷ Ponga el selector de voltaje en el rango deseado. ❸ Pulse la tecla de menú para elegir AC ó DC. ❹

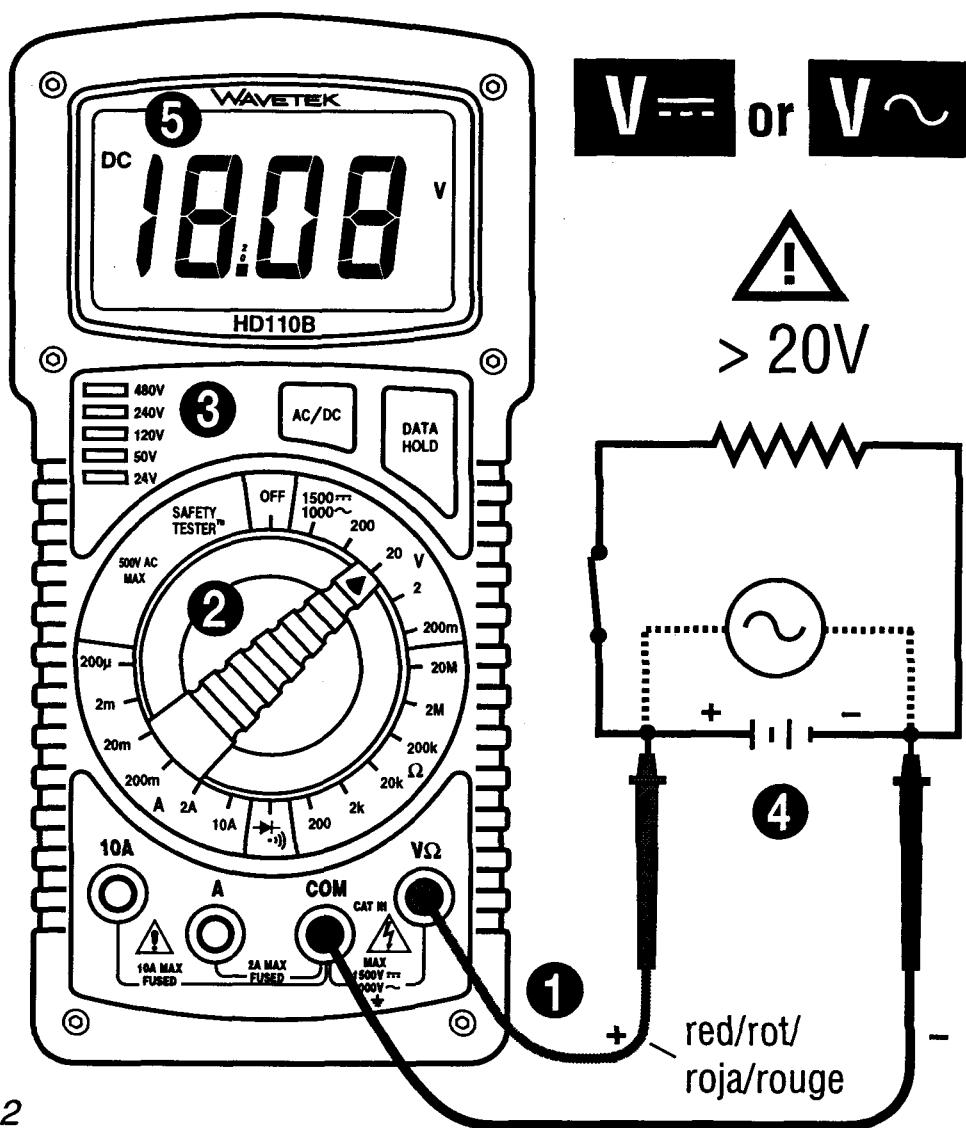


Fig. 2

Toque con las puntas de prueba los puntos de tensión (en paralelo con el circuito). ⑤ Lea el valor en el visualizador (y la polaridad en caso de CC: positiva implícita, negativa indicada).

F• Mesure de Tensions CC et CA (voir fig. 1)

① Connectez les cordons à l'appareil comme indiqué en figure 1. ② Placez le sélecteur sur V et sur la gamme souhaitée ③ Pressez le bouton AC/DC pour afficher l'indicateur AC (Tension alternative) ou DC (Tension continue). ④ Connectez les cordons au circuit – en parallèle avec la source de tension. ⑤ Lisez la mesure sur l'afficheur (avec la polarité pour les mesures en CC).

DC AND AC CURRENT MEASUREMENT (See Fig. 3)

① Connect red test lead to the A input (ACx for HD115B) for current measurements up to 2A or to the 10A input for current measurements to 10A. Connect black test lead to COM input connector. ② Set the Function Switch to the desired current range. ③ Press the AC/DC menu button to display either AC or DC indicator. ④ Open circuit in which current is to be measured (voltage between this point and ground must not exceed 1000V). Securely connect test leads in series with the load. ⑤ Turn on power to circuit being tested. ⑥ Read current value on Digital Display.

Note: If, in the 10A range, the meter is exposed to current greater than 10A, it should be turned off and allowed to cool for at least 10 minutes

Incorrect Input Warning: A tone will sound when a test lead is connected to either amperage jack, but the selector switch is not set to the correct current range. Ranges 200mA to 2A require the test lead in the A jack (ACx for HD115B). The 10A range is only for use with the test lead in the 10A jack.

D • Gleich- und Wechselstrommessung (Siehe Fig. 3)

- ❶ Rotes Meßkabel mit dem A Eingang (ACx für HD115B) verbinden für Messungen bis 2A oder mit dem 10A Eingang für Messungen bis 10A. Schwarzes Meßkabel mit COM verbinden.
- ❷ Funktionsschalter auf gewünschten Strombereich stellen. ❸ AC/DC Menütaste drücken um AC oder DC in der Anzeige zu wählen. ❹ Meßkreis öffnen (an dieser Stelle darf das Potential gegenüber Erde 1000V nicht überschreiten). Meßspitzen sicher in Serie mit dem

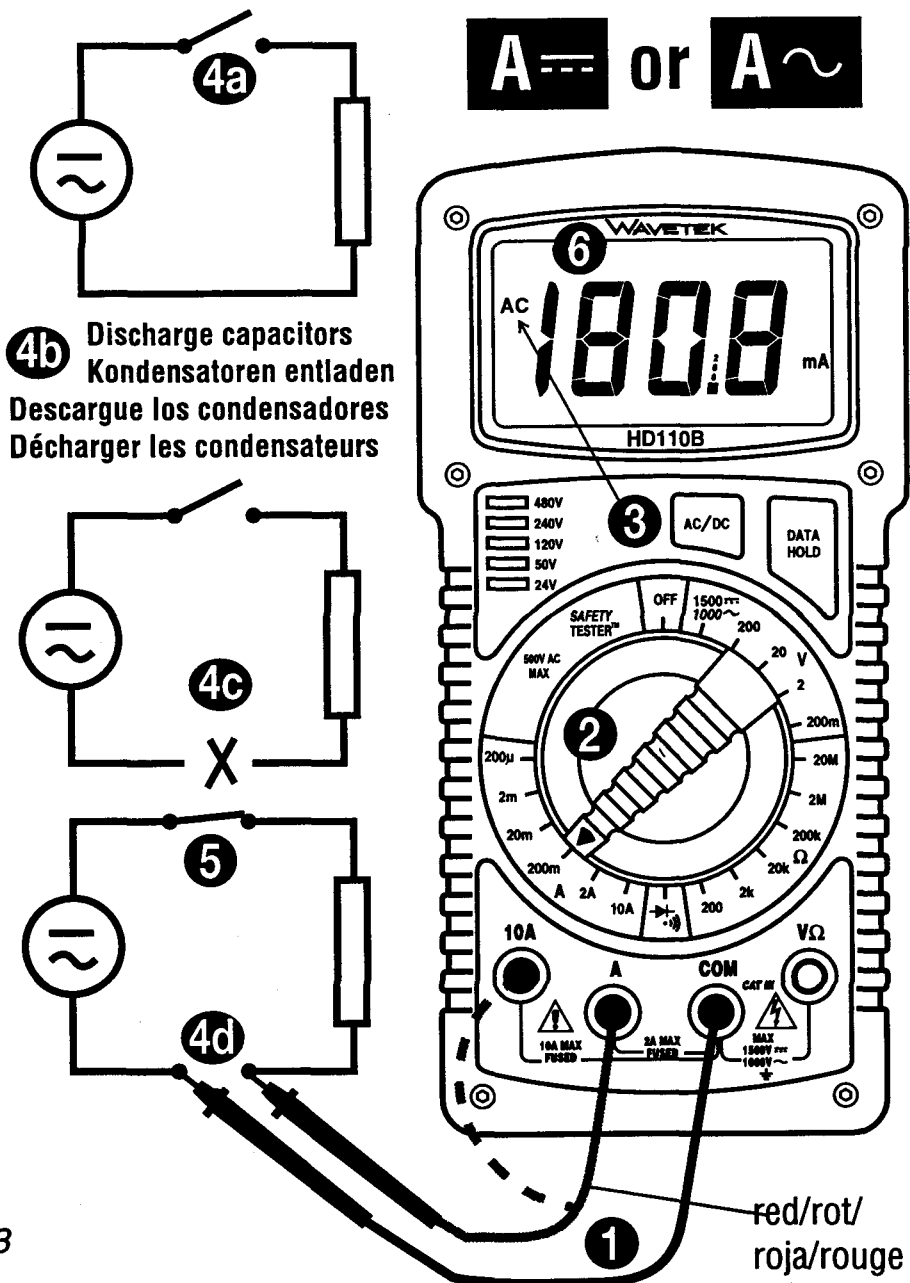


Fig. 3

Stromkreis verbinden. ⑤ Meßkreis einschalten. ⑥ Stromwert ablesen.

Anmerkung: Wenn Sie im 10A Bereich kurzzeitig Strom höher als 10A messen, Gerät abschalten, und 10 Minuten lang abkühlen lassen.

Eingangswarnung: Wenn ein Meßkabel mit einem Stromeingang verbunden ist und der Wahlshalter nicht auf einer Stromfunktion steht, wird ein akustisches Signal abgegeben. Bei 200mA und 2A Bereichen muß das Meßkabel in die A Buchse (ACx beim HD115B) eingesteckt werden. Der 10 Bereich darf nur mit der 10A Buchse verwendet werden.

E • Medidas de corriente CC y CA (DCA y ACA) -(vea Fig. 3)

① Conecte la punta de prueba roja a la entrada de A (ACx, HD115B) para medidas de corriente hasta 2A, o a la entrada de 10 A para medidas de corriente hasta 10 A. Conecte la punta de prueba negra a la entrada COM. ② Elija el rango deseado de corriente, mediante la tecla de funciones. ③ Pulse la tecla AC/DC del menú para mostrar valores de DC ó AC. ④ Abra el circuito en el que vaya a medir la corriente. (la tensión entre este punto y tierra no debe superar los 1000 V). Conecte con seguridad las puntas de prueba, en serie con la carga. ⑤ Conecte la alimentación del circuito sobre el que va a medir. ⑥ Lea el valor de la corriente en el visualizador.

Nota: Es posible medir entre 10 y 20 A durante un máximo de 30 segundos. Después deje transcurrir 10 minutos para que se enfríe el instrumento.

Aviso de valor de medición incorrecta. Sonará un tono cuando las puntas de prueba se conecten a las entradas de corriente, pero el selector de nivel no está en el adecuado a medir. Para medir valores entre 200mA y 2A., la punta debe conectarse a la entrada "A" (Acx en el caso del HD115B). La entrada 10A. es solamente para esos niveles altos de corriente.

F • Mesure de Courant CC et CA (voir fig. 3)

① Connectez le cordon rouge à l'entrée A (ACx pour le HD115B) pour mesures jusqu'à 2A et à l'entrée 10A pour mesures jusqu'à 10A. Connectez le cordon noir à l'entrée COM. ② Placez le sélecteur de fonctions sur la gamme de courant souhaitée. ③ Pressez la touche AC/DC pour afficher AC (Courant alternatif) ou DC (Courant continu). ④ Ouvrez le circuit à mesurer (le potentiel à ce point par rapport à la terre ne doit pas dépasser 1000V). Connectez les pointes de touche solidement en série avec le circuit. ⑤ Mettez le circuit sous tension. ⑥ Lisez la mesure.

Note: Si, dans la gamme de 10A, vous mesurez brièvement un courant supérieur à 10A, éteignez l'appareil, et laissez le refroidir pendant au moins 10 minutes.

Avertissement d'Entrée: L'instrument émet un signal sonore quand un cordon de test est relié à une borne de courant et le sélecteur de fonctions n'est pas placé sur la gamme de courant appropriée. Pour les gammes de 200mA à 2A, le cordon rouge doit être relié à la borne d'entrée A (ACx pour le HD115B). Pour la gamme de 10A, le cordon rouge doit être relié à la borne d'entrée 10A.

RESISTANCE MEASUREMENT (See Fig. 4)

① Turn off any power to the resistance to be measured and discharge any capacitors. Any voltage present during a resistance measurement will cause inaccurate readings. ② Connect test leads to the meter as shown in figure 4. ③ Set Function/Range Switch to the desired resistance range. ④ Connect test leads to circuit being measured. ⑤ Read resistance value on Digital Display. Open circuits will be displayed as "1".

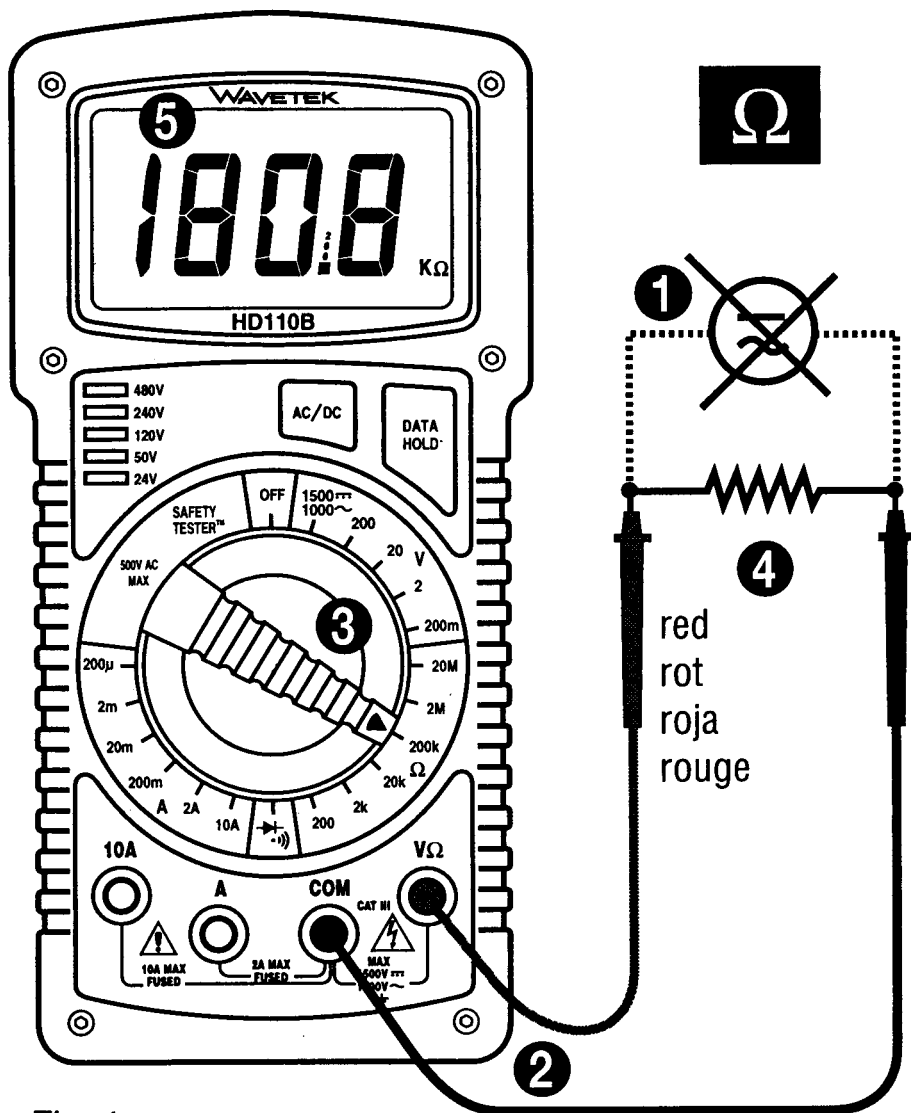


Fig. 4

D • Widerstandsmessung (siehe Fig. 4)

① Jede Spannung vom Widerstand abschalten und Kondensatoren entladen. Eine am Widerstand anliegende Spannung würde das Resultat verfälschen. ② Rotes Meßkabel mit V•Ω Eingang und schwarzes mit COM verbinden. ③ Funktionsschalter auf Ω-Position stellen. ④ Meßspitzen mit Widerstand/ Schaltkreis verbinden. ⑤ Meßwert ablesen. Ein offener Schaltkreis wird mit Überlast "1" angezeigt.

E • Medidas de Resistencia (vea Fig.4)

① Asegúrese de que no hay tensión aplicada a la resistencia y descargue los condensadores. La presencia de tensión causará imprecisión en las medidas de resistencia. ② Conecte la punta de prueba roja a la entrada V-Ω y la negra a la entrada COM. ③ Ponga el selector de Funciones/Rangos en el valor de resistencia deseado. ④ Conecte las puntas de prueba a la resistencia o circuito que vaya a medir. ⑤ Lea el valor de la resistencia en el visualizador. Un circuito abierto se indicará como condición de sobrecarga.

F • Mesure de Résistance (voir fig. 4)

① Enlevez toute tension de la résistance à mesurer et déchargez les condensateurs. La

présence d'une tension fausserait le résultat. ② Connectez le cordon rouge à l'entrée $V\Omega$ et le noir à l'entrée COM. ③ Placez le sélecteur sur la gamme de résistance souhaitée. ④ Connectez les cordons au circuit à mesurer. ⑤ Lisez la valeur affichée. Un circuit ouvert est affiché par un dépassement de gamme.

DIODE AND CONTINUITY TEST (See Fig. 5)

The diode test measures the voltage drop across a diode junction. ① Connect the test leads as shown in figure 5. ② Set the Function/range switch to $\rightarrow| \leftarrow$. ③ Apply probe tip of red lead to the anode and of black lead to the cathode of the diode. ④ The meter's display indicates the forward voltage drop (approx. 0.6V for silicon diode or 0.4V for germanium diode). An open diode is indicated by "1". ⑤ Reverse test lead connections to the diode to perform a reverse bias test. "1" indicates a good diode. **Notes:** "1" for both reverse and forward bias tests indicates an open diode. A low voltage reading for both bias tests indicates a shorted diode. If the diode is shunted by a resistor of 1000 ohms or less, it must be removed from the circuit before taking the measurement. Bipolar transistor junctions may be tested in the same manner described above as emitter-base and base-collector junctions are diode junctions.

When measuring continuity (also for shorted diodes) the meter emits a continuous tone when the resistance value falls below 50Ω .

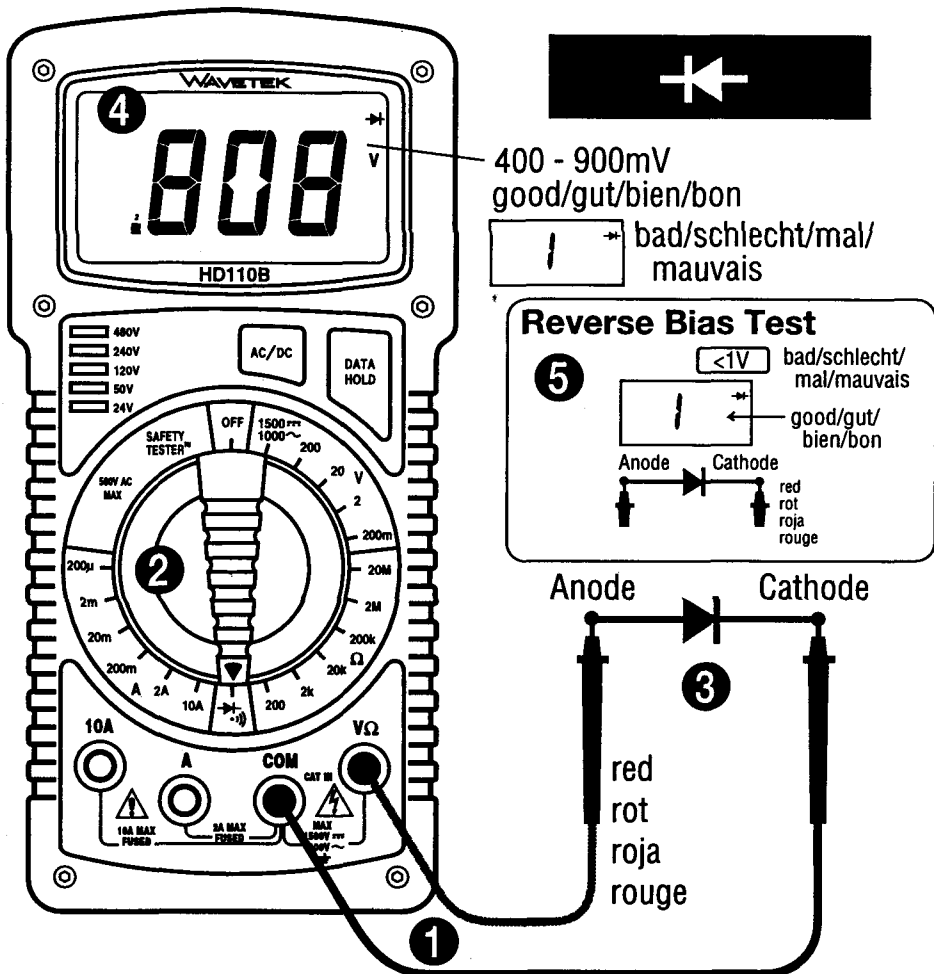


Fig. 5

D • Dioden- und Transistortest (Siehe Fig. 5)

Der Diodentest zeigt den Spannungsabfall über den Diodendurchgang ❶ Rotes Meßkabel mit V-Ω Eingang und schwarzes mit COM Eingang verbinden. ❷ Funktionsschalter auf $\bullet \rightarrow$ stellen. ❸ Meßkabel mit Diode verbinden – rotes mit Anode; schwarzes mit Kathode. ❹ Spannungsabfall in Durchlaßrichtung ablesen (ung. 0.6V für eine Silizium-Diode und 0.4V für eine Germaniumdiode. Eine offene Diode wird mit Überlast angezeigt. ❺ Verbindung umdrehen um in Sperrichtung zu messen. Überlast zeigt eine gute Diode an. **Anmerkung:** Überlast in beiden Richtungen zeigt eine offene Diode an; eine niedrige Anzeige eine kurzgeschlossene Diode. Transistorübergänge können wie Dioden getestet werden.

Bei Durchgangsmessung (auch bei kurzgeschlossenen Dioden) wird ein Dauerton abgegeben wenn der Widerstand unter 50Ω fällt.

E • Comprobación de diodos y transistores (vea fig. 5)

En esta prueba se mide la caída de tensión en la unión del diodo. ❶ Conecte la punta de prueba roja a la entrada V-Ω y la negra a la entrada COM. ❷ Ponga el selector de función en la posición $\bullet \rightarrow$. ❸ Aplique el extremo de la punta de prueba roja al ánodo del diodo, y el de la negra al cátodo. ❹ El visualizador indica la caída de tensión directa (aproximadamente 0.6 V para diodos de silicio, o 0.4 V para diodos de germanio). Una unión abierta se indica como condición de sobrecarga. ❺ Invierta la conexión de las puntas de prueba para verificar la polarización inversa del diodo. La condición de sobrecarga indica un diodo en buen estado. **Notas:** La condición de sobrecarga en ambos sentidos indica un diodo abierto. Un valor bajo de tensión en ambos sentidos indica un diodo cortocircuitado. Las uniones de un transistor bipolar se comprueban como si fueran diodos.

Al medir continuidad (también diodos en cortocircuito), el medidor emite un tono continuo si el valor de resistencia es inferior a 50Ω .

F • Test de Diodes et de Transistors (voir fig. 5)

Le test de diodes affiche la chute de tension à travers la diode. ❶ Connectez le cordon rouge à l'entrée VΩ et le noir à l'entrée COM. ❷ Placez le sélecteur sur $\bullet \rightarrow$. ❸ Connectez les pointes de touche à la diode – le rouge à l'anode, le noir à la cathode. ❹ Lisez la chute de tension en direction passante (environ 0.6V pour une diode au Si; 0.4V pour une diode au Ge). Une diode ouverte est affichée par "1". ❺ Inversez la connection pour mesurer en direction de bloquage. Une bonne diode est affichée par "1". **Notes:** "1" dans les deux directions indique une diode ouverte; une lecture basse indique une diode court-circuitée. Les jonctions de transistors peuvent être testées comme des diodes.

Pour les mesures de continuité (et les diodes court-circuitées), l'instrument émet un ton continu quand la résistance est inférieure à 50Ω

CAPACITANCE TEST - HD115B ONLY (See Fig. 6)

WARNING - Be sure all capacitors are fully discharged before handling or measuring. The HD115B is designed to test capacitance of components out of circuit. ❶ If in circuit, shut off power, discharge the capacitor completely and remove at least one lead from the circuit board. ❷ Position the Range Selector Switch to the desired Farad range. ❸ Connect the red test lead to ACx jack and the black test lead to the COM jack. ❹ Connect

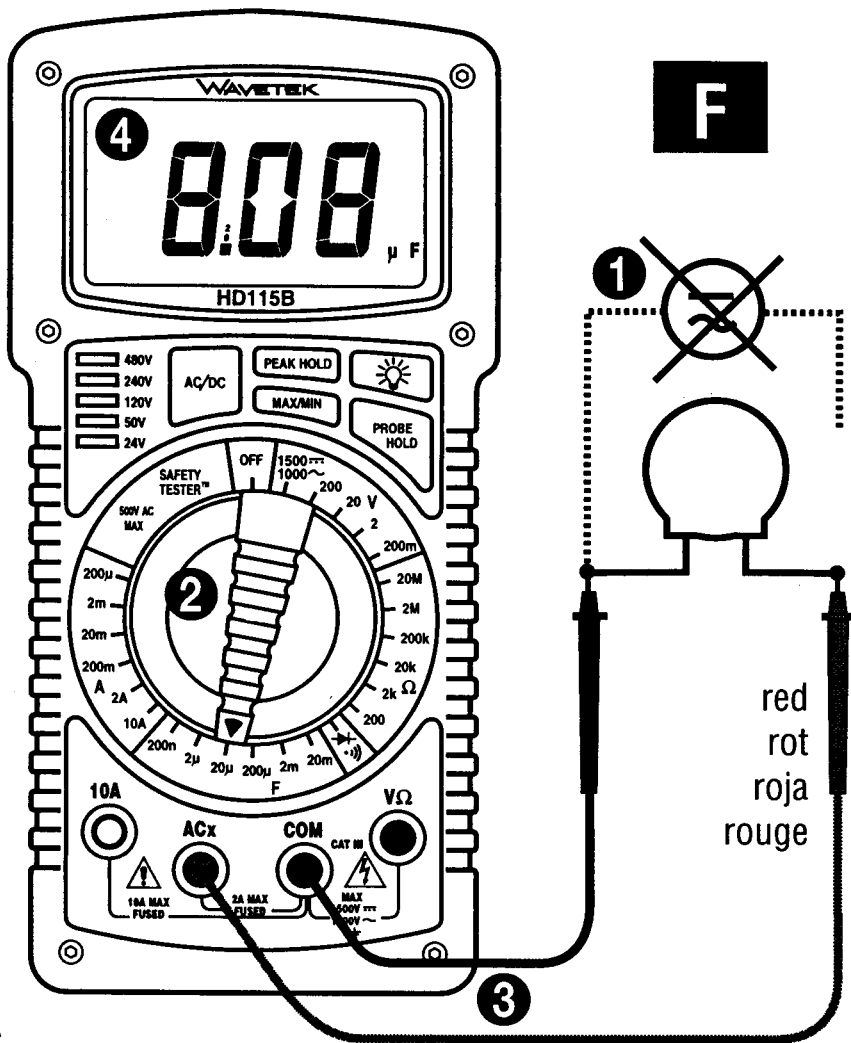


Fig. 6

the test leads to the component leads and read capacitance in LCD.

D • Kondensatorstest (Nur HD115B – Siehe Fig. 6)

WARNUNG - Stellen Sie sicher daß der Kondensator vor der Manipulierung und Messung völlig entladen ist.

Kondensatoren müssen zum Testen aus dem Schaltkreis entfernt sein. ❶ Ist der Kondensator im Schaltkreis, Strom abschalten, Kondensator entladen und mindestens ein Verbindungsleiter vom Schaltkreis entfernen. ❷ Funktionsschalter auf gewünschten Kapazitätsbereich stellen. ❸ Rotes Meßkabel mit ACx Buchse und schwarzes mit COM Buchse verbinden. ❹ Meßkabel mit Kondensator verbinden und Meßwert vom LCD ablesen.

E • Prueba de capacitancia (HD115B – ver figura 6)

PRECAUCION: Asegúrese de que todos los condensadores están descargados antes de tocarlos o efectuar la medición.

El modelo HD115B está diseñado para medir capacitancias o componentes fuera de circuito. ❶ Si el circuito está alimentado apagar, descargar completamente y separar al menos una de las patillas del circuito; ❷ Elija en el medidor el valor adecuado de faradios a medir. ❸ Conecte la punta de prueba roja a la entrada "ACx" y la negra a "COM"; ❹ Conecte las

puntas de prueba a las patillas del condensador a medir y lea el valor capacitivo obtenido.

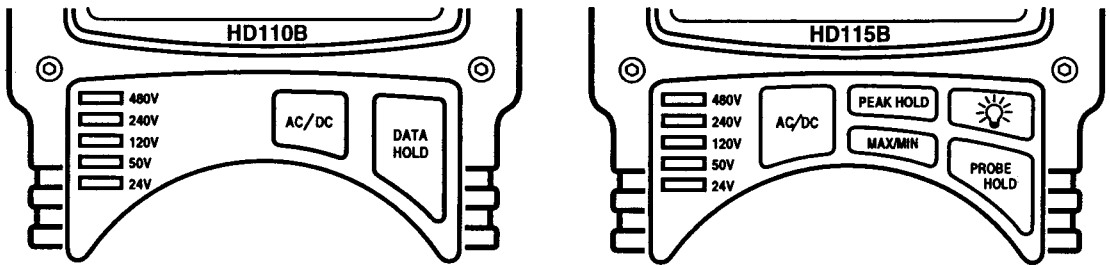
F • Test de Condensateurs (HD115B uniquement – voir fig. 6)

Attention - Assurez-vous que le condensateur soit complètement déchargé avant de le manipuler et de le tester.

Le HD115B teste les condensateurs hors circuit. ❶ Si le condensateur est en circuit, coupez l'alimentation, déchargez le condensateur et dégagez au moins un conducteur du circuit. ❷ Placez le sélecteur de fonctions sur la gamme de capacité souhaitée. ❸ Connectez le cordon rouge à la borne d'entrée ACx et le cordon noir à la borne COM. ❹ Connectez les pointes de touche aux conducteurs du condensateur et lisez la valeur sur l'afficheur.

MENU BUTTONS

The HD110B has two menu buttons; AC/DC and Data Hold. The HD115B has four menu buttons; AC/DC, Peak Hold, MIN/MAX and Probe Hold™, and a backlight button. All the menu buttons have an LCD display indicator that is either enabled, disabled or makes multiple changes with each successive press of that button. The use of each button is explained on the following pages.



D • Menü Funktionen

Das HD110B hat zwei Menütasten: AC/DC und Data Hold (Meßwertspeicher). Das HD115B hat vier Menütasten: AC/DC, Peak Hold (Spitzenwertspeicher), MIN/MAX, Probe Hold™ (Meßwertspeicher), und Hintergrundbeleuchtung. Alle Menütasten haben eine zuhörige LCD Anzeige welche entweder aktiv oder inaktiv ist oder durch wiederholtes Drücken der Taste verschiedene Symbole anzeigt. Die Funktion der verschiedenen Tasten wird auf den folgenden Seiten beschrieben.

E • Funciones de Menú

El HD110B tiene dos teclas de menú: AC/DC y Retención de Datos. El HD115B tiene cuatro teclas de menú: AC/DC, Valor Pico, MIN/MAX y Retención de Datos, así como, la tecla de iluminación posterior de pantalla. Todas las teclas de menú tienen un indicador de pantalla que puede trabajar en tres diferentes formas: validar, no validar y mostrar cambios múltiples cada vez que se pulse. El uso de estas teclas, se explica en las páginas siguientes.

F • Fonctions de Menu

Le HD110B à deux touches de menu: AC/DC (CA/CC) et Data Hold (Maintien de lecture). Le HD115B à quatre touches de menu: AC/DC (CA/CC), Peak Hold (mémoire crête), MIN/MAX and Probe Hold™ (maintien de lecture) et rétro-éclairage. Toutes les touches de menu ont un

affichage associé, qui est ou bien actif ou inactif, ou prend des formes différentes avec chaque pression de la touche. Les différentes touches sont expliquées sur les pages suivantes.

AC/DC BUTTON

A rectangular button with rounded corners and a speech bubble-like shape, containing the text "AC/DC".

AC/DC

The AC/DC button works in conjunction with the Selector Switch to alternate the type of input desired for the Volts and Amperes ranges. Each press of the button will alternate the input type again and an AC or DC indication will be displayed in the LCD.

D • AC/DC Taste

In Verbindung mit dem Funktionsschalter dient die AC/DC Taste zum Messen von entweder Gleich- oder Wechselspannung und -Strom. Bei jedem Druck der Taste wird alternierend das AC oder DC Symbol angezeigt.

E • Tecla AC/DC

La tecla AC/DC trabaja conjuntamente con el selector de rango de entrada a fin de alternar el tipo de voltaje o corriente a medir. Cambiará de forma alternativa cada vez que se pulsa, apareciendo la indicación AC ó DC en pantalla.

F • Touche AC/DC

La touche AC/DC complète le sélecteur de fonctions pour déterminer le type de mesure de tension ou de courant (continu ou alternatif). Chaque pression de la touche alterne l'affichage: AC (alternatif) ou DC (continu).

DATA HOLD

A button with a speech bubble-like shape, containing the text "DATA HOLD".

DATA
HOLD

Data Hold freezes the reading present on the LCD at the moment the button is pressed. To use this menu feature set up the meter for the type of measurement and range desired. Connect the test leads to the circuit/component to be measured, then press Data Hold. The LCD reading will freeze and display "HOLD." You may now remove the test leads and the reading will not change until Data Hold is pressed again.

D • Anzeigesperre

Data Hold erhält den Meßwert auf der Anzeige sobald die Taste gedrückt wird. Um diese Meßfunktion zu benutzen, stellen Sie die gewünschte Messung folgens der beschriebenen Prozedur auf. Verbinden Sie die Meßkabel mit dem Meßkreis und drücken Sie die Data Hold Taste. Die Anzeige bleibt erhalten und "HOLD" wird angezeigt. Die Anzeige bleibt erhalten (auch bei entfernten Meßkabeln), bis Sie erneut die Hold Taste drücken.

E • Data Hold (Retención de datos)

Los datos que se están leyendo son retenidos cuando se pulse la tecla de retención. Para poder usarse se deben realizar los pasos siguientes: Elija el valor de corriente/voltaje y tipo a medir; Conecte las puntas de prueba al circuito/componente a medir; Pulse la tecla de retención de datos (la pantalla indicará la palabra "HOLD" y el valor medido. Retire las puntas de prueba verificando que dicho valor no desaparece hasta que se vuelva a pulsar la tecla anterior.

F • Maintien de Lecture (Data Hold)

Data Hold maintient la lecture sur l'afficheur au moment où la touche est pressée. Pour utiliser cette fonction, engagez la mesure selon la procédure décrite antérieurement. Connectez les cordons de test au circuit à mesurer et pressez la touche Data Hold. La lecture sera conservée et HOLD apparait sur l'afficheur. Vous pouvez déconnecter les pointes de touche et la lecture restera sur l'afficheur jusqu'à ce que vous pressez la touche Data Hold à nouveau.

PEAK HOLD (HD115 ONLY)

PEAK HOLD

Peak Hold will continually monitor AC volts or current input (10msec rate) and display only the highest reading. To use, select an AC volts or AC current range and connect the meter to the circuit. Press the Peak Hold button and "PEAK" will appear in the LCD. The LCD will now update only when a reading higher than the one displayed is detected. New updates will be marked by an audible beep. To disengage, press the Peak Hold again or change range selected and the LCD will go back to normal readings.

D • Spitzenwertspeicher (nur HD115B)

Peak Hold überwacht dauernd den Eingang (10ms Zyklus) und zeigt nur den höchsten Meßwert an. Wählen Sie eine Meßfunktion und verbinden Sie das Gerät mit dem Schaltkreis. Drücken Sie die Peak Hold Taste. PEAK erscheint in der Anzeige. Die Anzeige ändert nur wenn höhere Werte gemessen werden. Eine neue Meßwerterfassung wird mit einem akustischen Signal angezeigt. Drücken Sie die Peak Hold Taste erneut um zu normalen Messungen zurückzukehren.

E • Peak Hold (HD115B solamente)

La función de retención de datos funciona de forma permanente, mostrando solamente los valores máximos alcanzados. Para usarse, seleccione el valor deseado y conecte las puntas de prueba al circuito. Pulse la tecla "Peak Hold" y en pantalla aparecerá la palabra "PEAK". El valor mostrado solamente cambiará cuando en la entrada aparezca uno mayor del mostrado. Así mismo, se oirá un tono. Para desconectarse, pulse nuevamente la tecla.

F • Peak Hold (Mémoire-crêtes – HD115B uniquement)

Peak Hold surveille l'entrée en permanence (toutes les 10ms) et affiche seulement la valeur maximale mesurée. Pour utiliser cette fonction, engagez la mesure de tension ou de courant comme décrit antérieurement et connectez les pointes de touche au circuit à mesurer. Pressez la touche Peak Hold. PEAK est affiché et l'affichage n'est remis à jour que quand une nouvelle valeur supérieure est mesurée. Chaque mise à jour est signalée par un bip sonore. Pressez la touche Peak Hold à nouveau pour retourner à des mesures normales.

AUTO MIN MAX (HD115B ONLY)

MAX/MIN

Displays only the Maximum or Minimum value for both positive and negative polarity readings. To use, select a function & range and connect the meter to obtain a reading. Press the MAX/MIN button once to read only maximum values or twice to read only minimum values. The LCD will display either MAX or MIN and an audible beep will signal any change in maximum or minimum value

displayed. To disengage, press MAX/MIN once or twice until the MAX or MIN indicator in the LCD goes off or change the range selected.

D • Auto Min Max

Zeigt nur minimale oder maximale Werte von Eingängen positiver und negativer Polarität an. Wählen Sie die gewünschte Funktion und Bereich und verbinden Sie das Gerät mit dem Schaltkreis. Drücken Sie die MAX/MIN Taste einmal um nur maximale Werte zu messen und zweimal um nur minimale Werte zu messen. MAX oder MIN erscheint in der Anzeige und ein Biepton gibt eine neue Meßwerterfassung an. Um zu normaler Messung zurückzukehren, drücken Sie die MAX/MIN Taste einmal oder zweimal sodaß das MIN oder MAX Symbol aus der Anzeige verschwindet, oder ändern Sie den gewählten Bereich.

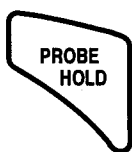
E • Auto Min Max

Muestra solamente los valores máximos o mínimos tanto si son positivos, como negativos. Para poder usarse, seleccione una función y rango correctos y conecte el medidor. Pulse la tecla "MAX/MIN" una vez si lo que desea es leer el valor máximo y dos veces si lo que desea es leer el valor mínimo. La pantalla mostrará el valor máximo o mínimo elegido y emitirá un tono audible cuando dicho valor cambie. Para desconectar esta función vuelva a pulsar una ó dos veces la tecla "MAX/MIN" hasta que desaparezca en pantalla "MAX/MIN" o el rango seleccionado cambie de valor.

F • Auto Min Max

Dans cette fonction le multimètre affiche seulement les valeurs minimales ou maximales de polarité positive ou négative. Choisissez une fonction et une gamme et connectez l'appareil au circuit afin d'obtenir une lecture. Pressez la touche MAX/MIN une fois pour n'afficher que les valeurs maximales et deux fois pour n'afficher que les valeurs minimales. L'afficheur indique ou bien MAX ou MIN et un bip sonore accompagne chaque affichage d'une nouvelle valeur maximale ou minimale. Pour retourner à des mesures normales, pressez la touche MAX/MIN une fois ou deux fois pour faire disparaître les symboles MAX et MIN de l'afficheur, ou changez de gamme de mesure.

Probe Hold™ (HD115B ONLY)



Probe Hold permits taking a reading without looking at the meter and an audio signal advises the reading is locked in the display for viewing after removing the test leads. To use, select a function and range then press Probe Hold. The "HOLD" indication will appear in the LCD. Connect the meter to the circuit to be tested and wait for a beep. You can remove the test leads and the reading will remain locked in the display. To disengage, press Probe Hold again or change the range selected.

D • Probe Hold™ (nur HD115B)

Probe Hold erlaubt eine Messung vorzunehmen ohne dabei das Meßgerät zu beachten. Wählen Sie die gewünschte Funktion und Bereich und drücken Sie die Probe Hold Taste. "HOLD" erscheint in der Anzeige. Verbinden Sie das Gerät mit dem Schaltkreis. Ein Biepton gibt an daß ein Meßwert richtig erfaßt wurde und auf der Anzeige festgehalten ist. Sie können jetzt die Meßkabel vom Schaltkreis entfernen und den Meßwert ablesen. Um zur normalen

Messung zurückzukehren, drücken Sie erneut die Probe Hold Taste oder ändern Sie den Meßbereich.

E • Probe Hold™ (HD115B solamente)

Valor medido almacenado. Permite tomar una lectura, sin mirar la pantalla emitiendo una señal audible cuando dicha lectura está almacenada, permitiendo retirar las puntas de prueba. Para poder usarse, seleccione una función y rango y pulse la tecla "Probe Hold", aparecerá la indicación "HOLD" en pantalla. Conecte el medidor al circuito a ser medido y espere a oír un tono. Cuando esto ocurra, retire las puntas de prueba ya que dicha lectura permanecerá en pantalla. Para desconectar esta función, pulse la tecla "Probe Hold" otra vez o cambie el rango seleccionado.

F • Probe Hold™ (HD115B uniquement)

Probe Hold™ permet de prendre une mesure sans se préoccuper du multimètre. Sélectionnez une fonction et une gamme et pressez la touche Probe Hold. HOLD est affiché. Connectez les pointes de touche au circuit à mesurer. Un bip sonore vous avertit dès qu'une valeur stable est mesurée et affichée. Vous pouvez déconnecter les pointes de touche et l'affichage reste maintenu pour lecture ultérieure. Pour retourner à des mesures normales, pressez Probe Hold à nouveau ou changez de gamme de mesure.

BACKLIGHT ON/OFF (HD115B Only)



Model HD115B has one of the best display backlights available in the industry. This button turns the backlight on and off. To conserve battery life, backlight will automatically turn off after approximately 60 seconds.

D • Hintergrundbeleuchtungstaste (nur HD115B)

Das Modell HD115B hat eine der besten Hintergrundbeleuchtungen auf dem Markt. Diese Taste schaltet die Hintergrundbeleuchtung ein und aus. Um die Batterie zu schonen, schaltet die Hintergrundbeleuchtung nach 60 Sekunden automatisch ab.

E • Tecla de Iluminación de Pantalla (HD115B solamente)

El modelo HD115B tiene una de las pantallas con iluminación posterior mejores de la industria. Este tecla enciende y apaga dicha iluminación. A fin de ahorrar energía, la iluminación se apaga automáticamente, después de transcurridos 60 segundos.

F • Bouton de rétro-éclairage (HD115B uniquement)

Le Modèle HD115B dispose d'un des meilleurs rétro-éclairages disponibles sur le marché. Ce bouton allume et éteint le rétro-éclairage. Afin d'économiser la pile, le rétro-éclairage s'éteint automatiquement après 60 secondes.

AUTO-POWER DOWN

In order to save battery life, your multimeter powers down automatically after approx. 45 minutes (HD110B) or 30 minutes (HD115B) of inactivity. You can turn it back on by turning the function selector switch to OFF and back to a measuring function. The instrument does not power down while in MAX/MIN mode (HD115B only).

D • Automatische Abschaltung

Um die Batterie zu schonen, schaltet das Gerät automatisch nach ungefähr 45 Minuten (HD110B) oder 30 Minuten (HD115B) Inaktivität ab. Sie können es wieder einschalten durch drehen des Funktionsschalter nach OFF und wieder zurück nach einer Meßfunktion. Automatische Abschaltung ist inaktiv in der MAX/MIN Funktion (HD115B).

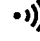
E • Auto-Power Down

Con el fin de ahorrar pilas, el multímetro se apaga automáticamente cuando transcurre aproximadamente 45 min. (HD110B) o 30 min. (HD115B) sin ninguna actividad. Para volver a encenderlo basta con poner el selector en OFF y de nuevo en una posición de medida. El instrumento no se apaga automáticamente cuando está en modo MAX/MIN (HD115B).


D • Coupure Automatique

Afin d'économiser les piles, l'appareil s'éteint automatiquement après 45 minutes (HD110B) ou 30 minutes (HD115B) d'inactivité. Vous pouvez rallumer l'appareil en tournant le sélecteur vers OFF et puis vers une fonction de mesure. La coupure automatique est désactivée en mode MAX/MIN (HD115B).

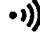
INCORRECT INPUT WARNING

The meter sounds a steady audio tone and displays  when a test lead is placed in the A (ACx on HD115B) or 10A input jack and the Selector switch is not set to the correct current position. If the DMM is connected to a voltage source with leads set for current, very high current could result. All current ranges are protected with fast acting fuses.

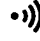
D • Eingangswarnung

Wenn ein Meßkabel mit dem A Eingang (ACx für HD115B) oder dem 10A Eingang verbunden ist, der Wahlschalter jedoch nicht auf der richtigen Stromfunktion steht, wird ein Dauerton abgegeben und  wird angezeigt. (Würde mit dem Stromeingang Spannung gemessen werden, dann könnte ein sehr hoher Strom im Gerät entstehen). Alle Strombereiche sind mit flinken Sicherungen geschützt.

E • Aviso de Entrada Incorrecta

El medidor emite un "bip" y el visualizador muestra  cuando se inserta una punta de prueba en la entrada de A (ACx, HD115B) o en la entrada 10A y el selector de función no está en una escala de corriente. (Si se conecta el multímetro a una fuente de tensión con las puntas en la entrada de corriente, podría exponer el instrumento a corrientes muy elevadas). Todas las escalas de corriente están protegidas mediante fusibles de acción rápida.

F • Avertissement d'Entrée

L'instrument émet un bip sonore et  est affiché quand un cordon de test est inséré dans la borne d'entrée A (ACx pour le HD115B) ou dans la borne 10A alors que le sélecteur de fonctions n'est pas placé sur la bonne gamme de courant. (Une mesure de tension en utilisant une entrée de courant peut occasionner un courant très élevé dans l'appareil). Toutes les gammes de courant sont protégées par fusibles rapides.

SAFETY TEST LEADS

The test leads included with your meter have shrouded banana plugs to eliminate the possibility of shock if the plugs accidentally pull out of the meter while making a measurement. The test leads also have insulated probe tips to avoid causing shorts when making measurements in dense component areas. Replacement part number for safety test leads is TL245.

D • Sicherheitsmeßkabel

Die Meßkabel haben versenkte Bananenstecker um elektrische Schläge zu vermeiden. Die Meßspitzen sind zum Teil isoliert, um Kurzschlüsse in dichten Schaltungen zu vermeiden. Diese Isolation kann entfernt werden. Ersatzteilnummer ist TL245.

E • Puntas de Prueba de Seguridad

Las puntas de prueba suministradas con el multímetro incluyen unos conectores de banana protegidos para eliminar la posibilidad de descargas eléctricas. Las puntas están parcialmente aisladas para evitar cortocircuitos en áreas con alta densidad de componentes. El usuario puede quitar dicho aislante si lo desea. (Ref: TL245).

F • Cordons de Sécurité

Les fiches banane des cordons sont munies de protecteurs fixes afin de supprimer les risques de chocs électriques. Les pointes métalliques sont partiellement isolées pour éviter des court-circuits dans des circuits denses. Cette isolation peut être enlevée. Numéro de commande: TL245.

OPTIONAL ACCESSORIES

DL243C	Basic Test Lead Set	RF241	650MHz RF Probe
DL248C	Deluxe Test Lead Set	TC 253A	Temperature Converter (900°C/1652°F)
TL245	Standard Replacement Test Leads	FPC850 KIT	Fiber Optic Loss Accessory
CT231A	150A AC Current Clamp	VC221A	Padded Vinyl Case. Fits meter & holster.
CT232A	1000A AC Current Clamp	DC205B	Deluxe Hard-Shell Carry Case
CT234A	400A AC Current Clamp	DC207B	Large Deluxe Hard-Shell Carry Case with extra space for accessories
CT235	1000A AC/DC Clamp	FP260	Fuse Pack; 2A/600V
CT236A	500A AC Clamp (mV output)	FP125	Fuse Pack; 0.1A/250V
CT237	200A AC/DC Current Clamp	3000-400-214	15A/600V fuse
CT238	20A AC/DC Current Clamp		

Options-Zubehör

DL243C	Standard Meßkabelsatz	TC 253A	Temperatur/Spannungsumsetzer (900°C/1652°F)
DL248C	Deluxe Meßkabelsatz	FPC850 KIT	Glasfasermeßsatz
TL245	Ersatzsicherheitsmeßkabel	VC221A	Gepolsterte Vinyl-Tragetasche (für Meter mit Holster)
CT231A	150A AC Stromzange	DC205B	Deluxe Tragekoffer
CT232A	1000A AC Stromzange	DC207B	Deluxe Tragekoffer mit Raum für Zubehör.
CT234A	400A AC Stromzange	FP260	Sicherungssatz; 2A/600V
CT235	1000A AC/DC Stromzange	FP125	Sicherungssatz; 0.1A/250V
CT236A	500A AC Stromzange (mV Ausgang)	3000-400-214	15A/600V Sicherung
CT237	200A AC/DC Stromzange		
CT238	20A AC/DC Stromzange		
RF241	650MHz RF Meßkopf		

Accesorios opcionales

DL243C	Juego de puntas de prueba
DL248C	Puntas de prueba (calidad especial)
TL245	Puntas de prueba de repuesto
CT231A	Pinza de corriente 150 A CA
CT232A	Pinza de corriente 1000 A CA
CT234A	Pinza de corriente 400 A CA
CT235	Pinza de corriente 1000 A CA/CC
CT236A	Pinza de corriente 500 A CA (salida mV)
CT237	Pinza de corriente 200 A CA/CC
CT238	Pinza de corriente 20 A CA/CC

RF241	Sonda de RF 650 MHz
TC253A	Convertidor de temp. (900°C/1652°F)
FPC850 KIT	Accesorio para fibra óptica
VC221A:	Estuche de vinilo acolchado Admite el medidor y funda
DC205B	Funda protectora de lujo
DC207B	Funda protectora de lujo, con gran espacio para almacenaje de accesorios.
FP260	Fusibles 2A/600V
FP125	Fusibles 0.1A/250V
3000-400-214:	Fusibles 15A/600


Accessoires en Option

DL243C	Cordons de mesure standards
DL248C	Cordons de mesure Deluxe
TL245	Cordons de mesure de rechange
CT231A	Pince de courant CA 150A
CT232A	Pince de courant CA 1000A
CT234A	Pince de courant CA 400A
CT235	Pince de courant CA/CC 1000A
CT236A	Pince de courant CA 500A (sortie mV)
CT237	Pince de courant CA/CC 200A
CT238	Pince de courant CA/CC 20A

RF241	Sonde RF 650MHz
TC 253	Convertisseur Temp. (900°C/1652°F)
FPC850 KIT	Accessoire pour fibres optique
VC221A	Sacoche en vinyl rembourrée pour instrument avec gaine
DC205B	Valise de transport rigide Deluxe
DC207B	Valise de transport rigide Deluxe pour instrument et accessoires.
FP260	Jeu de fusibles 2A/600V
FP125	Jeu de fusibles 0.1A/250V
3000-400-214:	fusible 15A/600V

SPECIFICATIONS

General Specifications

Display: 3-1/2 digit LCD, 1999 counts, with annunciators and menu features
Polarity Indication: Automatic
Input overload indication: 1
Low Battery Indication: ; < 50 hours battery life remain, accuracy is no longer guaranteed
Display Update Rate: 2/sec, nominal
Oper. Temp. (0 - 80% R.H.): 0°C .. +50°C
Storage Temp: -20°C to 60°C, 0 to 80% RH, battery removed
Temperature coefficient: 0.1 x (spec. accuracy)/°C (0° to 18°C and 28° to 50°C)
Fusing, A (ACx for HD115B) input: 2A/600V fast blow ceramic, size 6.35x25.4mm; 10A input: 15A/600V; 100kA I.R., fast blow ceramic, size: 10x38mm, UL listed
Capacitance: 0.1A/250V fast blow, 5x20mm.
Power: Standard 9-volt battery, NEDA 1604, JIS 006P, IEC 6F22
Auto Power-Down: Meter powers down after approx. 45 min. (HD110B) or 30 min. (HD115B) of inactivity. Not in Min/Max, Peak Hold function (HD115B).

Battery Life at room temp. 25°C (typical): 500 hours (HD110B) and 100 hours (HD115B), alkaline. Backlight usage consumes extra power and will decrease battery life significantly. Backlight auto-off after approx. 60s (HD115B).

Dimensions, with holster (H x W x D): 200x102x59 mm (7.9" x 4.0" x 2.3")

Weight (incl. battery): 642 g (1.4 lb)


Accessories: Test leads, battery (in instrument), and Operator's Manual

Case material: Flame retardant, high-impact thermoplastic

Safety: meets EN61010-1:1993 +A2:1995

Cat III - 1500VDC and 1000VACrms.

Class 2. EMC: Meets EN55011, EN61000-4-2, EN61000-4-4, EN61000-4-8.

 This product complies with requirements of the following European Community Directives: 89/336/EEC (Electromagnetic Compatibility) and 73/23/EEC (Low Voltage) as amended by 93/68/EEC (CE Marking).

However, electrical noise or intense

electromagnetic fields in the vicinity of the equipment may disturb the measurement circuit. Measuring instruments will also respond to unwanted signals that may be present within the measurement circuit. Users should exercise care and take appropriate precautions to avoid misleading results when making measurements in the presence of electronic interference.

Electrical Specifications

Accuracies at 23°C ± 5°C, <80% RH non-condensing, guaranteed for one year.

DC Volts

Ranges: 200mV, 2V, 20V, 200V, 1500V

Resolution: 100µV in 200mV range

Accuracy: All ranges ±(0.1% rdg+2dgt)

Input Impedance: 10MΩ

CMRR: >120dB @ <1000VDC(<=1K unbalanced)

NMRR: >60dB @ 50/60Hz

OL Protection: 1500VDC/1000VACrms

Transient Protection: 6KV for 10µs.

AC Volts.

Ranges: 200mV, 2V, 20V, 200V, 1000V

Resolution: 100µV in 200mV range

Accuracy,

200mV-200V (40-500Hz): ±(0.8%rdg+4dgt)

1000V (50-60Hz): ±(0.8%rdg+4dgt);

200mV-20V (500Hz-5kHz): ±(1.5% rdg+5dgt)

200V (500Hz-2kHz): ±(1.5% rdg+5dgt)

1000V (60-500Hz): ±(1.5% rdg+5dgt)

Input Impedance: 10MΩ

OL Protection: 1500VDC/1000VAC rms

Transient Protection: 6KV for 10µSec.

DC Current

Ranges: 200µ, 2m, 20m, 200m, 2A, 10A

Resolution: 100nA in 200µA range

Accuracy,

200µ-20mA: ±(0.5%rdg+2dgt),

200m-2A: ±(1.0%rdg+2dgt),

10A: ±(1.2%rdg+2dgt).

Voltage Burden, 200µ-200mA: 250mVDC; 2A:

1.0VDC; 10A: 350mVDC

OL Protection, A Input (ACx for HD115B):

2A/600V fast blow ceramic, size

6.35x25.4mm; 10A input: 15A/600V 100K IR

fast blow ceramic, size 10x38mm UL listed.

AC Current (45Hz-1kHz)

Ranges: 200µ, 2m, 20m, 200m, 2A, 10A

Resolution: 100nA in 200µA range

Accuracy,

200µ-20mA: ±(0.8%rdg+4dgt),

200m-2A: ±(1.2%rdg+4dgt),

10A: ±(1.5%rdg+4dgt).

Voltage Burden, 200µ-200mA: 250mVrms; 2A:

1.0V rms; 10A: 350mV rms

OL Protection: Same as DC Current.

Resistance

Ranges: 200,2K,20K,200K,2M,20MΩ

Resolution: 100mΩ in 200Ω range

Accuracy,

200Ω: ±(0.5%rdg+4dgt),

2K-200KΩ: ±(0.3%rdg+2dgt),

2MΩ: ±(0.5%rdg+4dgt),

20MΩ: ±(1.2%rdg+4dgt)

OL Protection: 500VDC or VACrms

Open Circuit Voltage, 200Ω rng: 3.0VDC

typical; all other rngs 0.3VDC typical

Diode/Continuity Test

Test Current: 1mA DC typical

Test/Open Circuit Voltage: 3.0VDC Typical

Accuracy: ±(1.5%rdg+2dgt)

OL Protection: 500VDC or ACrms

Audible Threshold: <50Ω

Response Time: <100msec

Safety Tester™

Signal Voltage Levels: 24V, 50V, 120V, 240V,
480V AC

Maximum Input: 600VAC for 60sec.

Capacitance (HD115B Only)

Ranges: 200n, 2µ, 20µ, 200µ, 2m, 20mF

Resolution: 100pF in 200nF range

Accuracy,

200nF-2mF: ±(2%rdg+4dgt),

20mF: ±(3%rdg+4dgt).

Test Frequency/Response Time,

200nF: 820Hz/1.5sec,

2µF & 20µF: 82Hz/5sec,

200µF-20mF: 8.2Hz/10sec.

OL Protection: 0.1A/250V fast blow fuse,
5x20mm.

Allgemeine Spezifikationen

Anzeige: 3-1/2-stelliges LCD, 1999 Punkte, mit Einheits- und Funktionsanzeigen

Polaritätsanzeige: Automatisch

Überlastanzeige: "1"

Entladene Batterieanzeige: . Es bleiben < 50

Stunden. Genauigkeit nicht länger garantiert

Anzeigeerneuerung: 2/Sek, nominal

Betriebstemperatur (0 bis 80% R.F.):

0°C bis +50°C,

Lagertemp: -20°C bis 60°C, 0 bis 80% R.F.,

Batterie entfernt

Temp.koeffizient: 0,1x spez. Genauigk./°C (0° bis 18°C und 28° bis 50°C)

Sicherungen, A Eingang (ACx für HD115B): 2A/600V

flinke Keramiksicherung (6.35x 25.4mm); 10A

Eingang: 15A/600V - 100kA Trennverm.

(10x38mm), UL gelistet.

Kapazitätseingang: 0.1A/250V flinke Sicherung, 5x20mm.

Stromversorgung: Standard 9-Volt Batterie, NEDA

1604, JIS 006P, IEC 6F22

Automatische Abschaltung: nach 45 Minuten

(HD110B) oder 30 Minuten (HD115B) Inaktivität.

Nicht bei Min/Max, Peak Hold Funktion (HD115B)

Batterielebensdauer (bei 25°C), Alkali (typ.): 500

St. (HD110B) und 100 St. (HD115B);

Die Hintergrundbeleuchtung ist leistungsintensiv und verkürzt die Batterielebensdauer beträchtlich. Automatische Abschaltung nach etwa 60 Sekunden (HD115B).

Abmess. mit Holster: (HxBxT): 200x102x59 mm

Gewicht (mit Batterie): 642 Gramm

Zubehör: Meßkabel, Batterie (*im Gerät*), Anleitung

Gehäusematerial: Feuerhemmendes, stoßbeständiges Thermoplastik

Sicherheit: Gemäß EN61010-1:1993 +A2:1995

Kat. III - 1500VDC und 1000VAC eff.

Klasse 2. EMC: Gemäß EN55011, EN61000-4-2,

EN61000-4-4, EN61000-4-8.



Dieses Produkt entspricht den Bestimmungen der folgenden EWG Richtlinien: 89/336/EEC (Elektromagnetische

Kompatibilität) und 73/23/EEC (Niedrige Spannung) geändert durch 93/68/EEC (CE Marking).

Elektrisches Rauschen und starke magnetische Felder in der direkten Umgebung des Meßgerätes können jedoch den Meßkreis beeinflussen. Das Gerät kann auch durch Störsignale im gemessenen

Schaltkreis beeinflußt werden. Der Anwender muß Vorsichtsmaßnahmen treffen um irreführende Meßergebnisse bei Messungen in der Umgebung von starken elektromagnetischen Feldern zu vermeiden.

Elektrische Spezifikationen

Genauigkeiten bei 23°C ± 5°C, <80% R.F. nicht kondensierend, für ein Jahr garantiert

Gleichspannung

Bereiche: 200mV, 2V, 20V, 200V, 1500V

Auflösung: 100µV im 200mV Bereich

Genauigkeit, alle Bereiche: ±(0.1%vMW +2Dgt)

Eingangsimpedanz: 10MΩ

CMRR bis 1000VDC: >120dB

NMMR (50-60Hz): >60dB

Überlastschutz, 1500VDC/1000Veff

Transientenschutz: 6kV für 10µs.

Wechselspannung

Bereiche: 200mV, 2V, 20V, 200V, 1000V

Auflösung: 100µV im 200mV Bereich

Genauigkeit (%vMW + Dgts)

200mV-200V (40-500Hz): ±(0.8% + 4 Dgt)

1000V (50-60Hz): ±(0.8% + 4 Dgt);

200mV-20V (500Hz-5kHz): ±(1.5% + 5 Dgt)

200V (500Hz-2kHz): ±(1.5% + 5 Dgt)

1000V (60-500Hz): ±(1.5% + 5 Dgt)

Eingangsimpedanz: 10MΩ

Überlastschutz: 1500VDC/1000VAC rms

Transientenschutz: 6kV für 10µs.

Gleichstrom

Bereiche: 200µ, 2m, 20m, 200m, 2A, 10A

Auflösung: 100nA im 200µA Bereich

Genauigkeit,

200µ-20mA: ±(0.5%vMW+2Dgt),

200m-2A: ±(1.0%vMW+2Dgt),

10A: ±(1.2%vMW+2Dgt).

Spannungsabfall, 200µ-200mA: 250mVDC; 2A:

1.0VDC; 10A: 350mVDC

Überlastschutz: A Eingang (ACx für HD115B): 2A/

600V flinke Keramiksicherung, 6.35x25.4mm;

10A Eingang - 15A/600V flinke Keramiksicherung, 100K Trennverm. 10x38mm. UL gelistet.

Wechselstrom (45Hz-1kHz)

Bereiche: 200µ, 2m, 20m, 200m, 2A, 10A

Auflösung: 100nA im 200µA Bereich

Genauigkeit:

200µ-20mA: ±(0.8%vMW+4Dgt),

200m-2A: $\pm(1.2\%vMW+4Dgt)$,
10A: $\pm(1.5\%vMW+4Dgt)$.

Spannungsabfall, 200 μ -200mA: 250mVeff; 2A:
1.0Veff; 10A: 350mVeff

Überlastschutz: siehe Gleichstrom.

Widerstand

Bereiche: 200,2K,20K,200K,2M,20M Ω

Auflösung: 100m Ω im 200 Ω Bereich

Genauigkeit,

200 Ω : $\pm(0.5\%vMW+4Dgt)$,

2K-200K Ω : $\pm(0.3\%vMW+2Dgt)$,

2M Ω : $\pm(0.5\%vMW+4Dgt)$,

20M Ω : $\pm(1.2\%vMW+4Dgt)$

Überlastschutz: 500VDC oder AC eff

Max Leerlaufspannung: 3.0VDC im 200 Ω Bereich;
0.3V typ. in anderen Bereichen.

Dioden-/Durchgangstest

Teststrom: 1mA DC typisch

Test-/Leerlaufspannung: 3.0VDC typisch

Genauigkeit: $\pm(1.5\%vMW+2Dgt)$

Überlastschutz: 500VDC oder AC eff

Ansprechschwelle: <50 Ω

Ansprechzeit: <100ms

Sicherheitstester

Signalpegel: 24, 50, 120, 240, 480V AC

Max. Eingang: 600VAC für 60s.

Kapazitätstest (nur HD115B)

Bereiche: 200n, 2 μ , 20 μ , 200 μ , 2m, 20mF

Auflösung: 100pF im 200nF Bereich

Genauigkeit,

200nF-2mF: $\pm(2\%vMW+4Dgt)$,

20mF: $\pm(3\%vMW+4Dgt)$.

Testfrequenz/Ansprechzeit,

200nF: 820Hz/1.5s,

2 μ F & 20 μ F: 82Hz/5s,

200 μ F-20mF: 8.2Hz/10s.

Überlastschutz: 0.1A/250V flinke Sicherung,
5x20mm.

E


ESPECIFICACIONES

Especificaciones generales

Visualizador: LCD de 3-1/2 dígitos, 1999 cuentas,
indicadores de función y de unidades

Indicación de polaridad: Automática

Indicación de sobrecarga: "1"

Indicación de "pila baja": . Cambie la pila
inmediatamente

Frecuencia de refresco de la lectura: 2 veces/
segundo, nominal

Temp. de funcionamiento. (0 a 80% H.R.): 0 a 50 °C,

Temp. de almacenamiento: -20 a 60 °C, 0 a 80%
H.R., sin pila.

Coefficiente de temperatura: 0.1 x (especif. de
precisión) por °C (0° a 18°C y 28° a 50°C)

Fusibles, Entrada A: 2A/600V; actuación rápida
(6.35x25.4mm); Entrada 10A: 15A/600V; N.d.l.
100kA actuación rápida (10x38mm), listado UL
Entrada de capacidad: 0,1A/250V actuación
rápida, 5x20mm

Alimentación: Pila normal de 9 V, NEDA 1604, JIS
006P, IEC 6F22

Apagado automático: Tras 45 minutos (HD110B) y 30
minutos (HD115B) sin cambios de función o escala.

No en modo Min/Max, Peak Hold (HD115B).

Duración de la pila (típ.): alcalina, 500 horas
(HD110B) y 100 horas (HD115B).

El uso de la iluminación de panel (HD115B),

produce un consumo extra de potencia, lo cual,
hace que decrezca significativamente la vida de la
misma. Tiene un auto apagado a los 60
segundos HD115B).

Dimens., con funda (AlxAnxPr): 200x102x59mm

Peso (pila incluida): 642 g


Accesorios: Puntas de prueba, pila (*en el
instrumento*) y Manual de Instrucciones

Material de la carcasa: Termoplástico de inflama-
bilidad retardada, gran resistencia a impactos

Seguridad: Según normas EN61010-1:1993
+A2:1995

Cat III - 1500V CC y 1000V CA rms.

Class 2. EMC: Según EN55011, EN61000-4-2,
EN61000-4-4, EN61000-4-8.

 Este producto cumple los requisitos de
las siguientes Directivas de la Comuni-
dad Europea: 86/336/ EEC
(Compatibilidad Electromagnética) y 73/23/EEC
(Baja Tensión), con enmiendas según 93/68/EEC
(Marcado CE).

No obstante, la presencia de ruido eléctrico o
campos electromagnéticos intensos en las
proximidades del equipo pueden introducir
perturbaciones en los circuitos de medida. Los
instrumentos de medida también responden a las
señales no deseadas que puedan estar presentes

en los circuitos de medida. El usuario deberá tomar las precauciones necesarias para evitar obtener resultados incorrectos cuando realiza medidas en presencia de interferencias electromagnéticas.

Especificaciones eléctricas

Valores de precisión a 23 °C ± 5 °C, H.R. <80%, no condensado, garantizados per un ano

Tensión CC

Escalas: 200mV, 2V, 20V, 200V, 1500V

Resolución, escala 200mV: 100 μ V

Precisión, todas escalas: $\pm(0.1\% \text{lect} + 2\text{dgt})$

Impedancia de entrada: 10 M Ω

Rech. modo común (hasta 1000VCC: >120 dB) (\leq 1K no balanceado)

Rechazo modo normal (50-60 Hz): >60 dB

Protección sobrecarga: 1500 VCC/1000VCA eficaz; protección contra transitorios: 6 kV (10 μ sec).

Tensión CA

Escalas: 200mV, 2V, 20V, 200V, 1000V

Resolución, escala 200mV: 100 μ V

Precisión

200mV-200V (40-500Hz): $\pm(0.8\% \text{lect} + 4\text{dgt})$

1000V (50-60Hz): $\pm(0.8\% \text{lect} + 4\text{dgt})$;

200mV-20V (500Hz-5kHz): $\pm(1.5\% \text{lect} + 5\text{dgt})$

200V (500Hz-2kHz): $\pm(1.5\% \text{lect} + 5\text{dgt})$

1000V (60-500Hz): $\pm(1.5\% \text{lect} + 5\text{dgt})$

Impedancia de entrada: 10 M Ω

Protección sobrecarga, 1500 VCC/1000VCA eficaz; protección contra transitorios hasta 6 KV (10 μ s).

Corriente CC

Escalas: 200 μ , 2m, 20m, 200m, 2A, 10A

Resolución, escala 200 μ A: 100nA

Precisión,

200 μ -20mA: $\pm(0.5\% \text{lect} + 2\text{dgt})$,

200m-2A: $\pm(1.0\% \text{lect} + 2\text{dgt})$,

10A: $\pm(1.2\% \text{lect} + 2\text{dgt})$.

Carga de tensión, esc. 200 μ -200mA: 250 mVCC; esc. 2A: 1.0VCC; esc. 10A: 350mVCC

Protección sobrecarga: entrada A (ACx, HD115B): fusible actuación rápida 2A/600V (6.35x25.4mm); Entrada 10A: fusible actuación rápida 15A/600V (10x38mm); Nivel de interrupción: 100kA. Listado UL.

Corriente CA (45Hz-1kHz)

Escalas: 200 μ , 2m, 20m, 200m, 2A, 10A

Resolución, escala 200 μ A: 100nA

Precisión,

200 μ A-20mA: $\pm(0.8\% \text{lect} + 4 \text{dgt})$,

200mA-2A: $\pm(1.2\% \text{lec} + 4 \text{dgt})$,

10A: $\pm(1.5\% \text{lect} + 4 \text{dgt})$.

Carga de tensión, 200 μ -200mA: 250mVef; 2A: 1.0Vef; 10A: 350Vef

Protección sobrecarga: vea corriente CC.

Resistencia

Escalas: 200, 2K, 20K, 200K, 2M, 20M Ω

Resolución, escala 200 Ω : 100m Ω

Precisión, 200 Ω : $\pm(0.5\% \text{lect} + 4\text{dgt})$,

2K-200K Ω : $\pm(0.3\% \text{lect} + 2\text{dgt})$,

2M Ω : $\pm(0.5\% \text{lect} + 4\text{dgt})$,

20M Ω : $\pm(1.2\% \text{lect} + 4\text{dgt})$

Tensión de circuito abierto, typ.: escala 200 Ω : 3.0 VCC; otras escalas: 0.3 VCC.

Prot. sobrec., todas esc.: 500 V CC o CA ef.

Prueba de diodos, Continuidad

Corriente de test: 1mA_{CC} typ.

Tensión de test/circuito abierto: 3.0VCC typ.

Precisión: $\pm(1.5\% \text{lect} + 2\text{dgt})$

Protección sobrecarga.: 500VCC o CA ef.

Indicación audible, continuidad: 50 Ω

Tiempo de respuesta: <100ms

Comprobador de Seguridad

Niveles de tensión indicados mediante LED: 24V, 50V, 120V, 240V, 480V CA.

Entrada max: 600VAC durante 60sec.

Capacidad (HD115B)

Escalas: 200n, 2 μ , 20 μ , 200 μ , 2m, 20mF

Resolución, escala 200nF: 100pF

Precisión,

200nF-2mF: $\pm(2\% \text{lect} + 4\text{dgt})$,

20mF: $\pm(3\% \text{lect} + 4\text{dgt})$.

Frecuencia medida/Tiempo respuesta

200nF: 820Hz/1.5sec,

2 μ F & 20 μ F: 82Hz/5sec,

200 μ F-20mF: 8.2Hz/10sec.

Protección sobrecarga: fusible actuación rápida 0.1A/250V (5x20mm), listado UL.

F

SPECIFICATIONS

Spécifications Générales

Afficheur: LCD 3-1/2 digits, 1999 points, indication d'unités et de fonctions

Indication de Polarité: Automatique

Indication de Dépassement de Calibre: "1"

Indication de pile déchargée: . Restent 50 heures. La précision n'est plus garantie

Taux de mesure: 2/sec, nominal
 Temp. de fonctionn. (0 à 80% H.R.): 0°C à +50°C
 Température de Stockage: -20°C à 60°C, 0 à 80% HR, pile enlevée
 Coefficient de température: 0.1 x (préc. spécif.) par °C (0° à 18°C et 28° à 50°C)
 Fusibles, entrée A (ACx pour HD115B): fusible céramique rapide 2A/600V, 6.35x25,4mm
 Entrée 10A: fusible céramique rapide 15A/600V; pouvoir de coupure: 100kA (10x38mm), listé UL
 Alimentation: Pile 9-volt standard, NEDA 1604, JIS 006P, IEC 6F22
 Coupure automatique: après 45 minutes (HD110B) ou 30 minutes (HD115B) d'inactivité. Pas en fonction Min/Max, Peak Hold (HD115B).
 Autonomie (à 25°C), alcalin (typiq.): 500 heures (HD110B) et 100 heures (HD115B). Le rétro-éclairage consomme beaucoup de courant est diminue sensiblement la durée de vie de la pile. Coupure automatique après une minute.
 Dimensions, avec gaine (HxLxP): 200x102x59 mm
 Poids (avec pile): 642 gr
 Accessoires: une paire de cordons de mesure, une pile (*installée*), et ce manuel.
 Matériau de boîtier: thermoplastique résistant au feu et aux chocs
 Sécurité: Conforme à EN61010-1:1993 +A2:1995 Cat III - 1500VCC et 1000VCAeff.
 Classe 2. EMC: selon EN55011, EN61000-4-2, EN61000-4-4, EN61000-4-8.

CE Ce produit est conforme aux exigences des directives suivantes de la Communauté Européenne: 89/336/EEC (Compatibilité Electromagnétique) et 73/23/EEC (Basse Tension), modifiée par 93/68/EEC (CE Marking).

Cependant, du bruit électrique ou des champs électromagnétiques intenses dans la proximité de l'instrument peuvent influencer le circuit de mesure. L'instrument peut également être perturbé par des signaux parasites dans le circuit mesuré. L'utilisateur doit être vigilant et prendre des précautions appropriées pour éviter des résultats erronés quand les mesures sont prises en présence d'interférences électromagnétiques.

Spécifications Electriques

Précision à 23°C ± 5°C, <80% HR (sans condensation), garantie pour un an

Tension Continue

Gammes: 200mV, 2V, 20V, 200V, 1500V

Résolution, gamme. 200mV: 100µV
 Précision, tts gammes: ±(0.1%lect +2dgt)
 Impédance d'entrée: 10MΩ
 CMRR (jusqu'à 1000Vcc): >120dB
 NMMR (50-60Hz): >60dB
 Protection de surcharge: 1500Vcc/1000Vca
 Protection contre les transitoires: 6kV pour 10µs

Tension Alternative

Gammes: 200mV, 2V, 20V, 200V, 1000V

Résolution, gamme 200mV: 100µV

Précision,

200mV-200V (40-500Hz): ±(0.8%lect+4dgt)

1000V (50-60Hz): ±(0.8%lect+4dgt);

200mV-20V (500Hz-5kHz): ±(1.5%lect+5dgt)

200V (500Hz-2kHz): ±(1.5%lect+5dgt)

1000V (60-500Hz): ±(1.5%lect+5dgt)

Impédance d'entrée: 10MΩ

Protection de surcharge: 1500Vcc/1000Vca eff.

Protection contre les transitoires: 6kV pour 10µs

Courant Continu

Gammes: 200µ, 2m, 20m, 200m, 2A, 10A

Résolution, gamme 200µA: 100nA

Précision,

200µ-20mA: ±(0.5%lect+2dgt),

200m-2A: ±(1.0%lect+2dgt),

10A: ±(1.2%lect+2dgt).

Chute de tension, gammes 200µ-200mA:

250mVcc; 2A: 1.0Vcc; 10A: 350mVcc

Prot. de surcharge: entrée A (ACx pour HD115B):

fusible céramique rapide 2A/600V,

6.35x25.4mm; entrée 10A: fusible céramique

rapide 15A/600V pouv. de coupure 100kA,

10x38mm, listé UL.

Courant Alternatif (45Hz-1kHz)

Gammes: 200µ, 2m, 20m, 200m, 2A, 10A

Résolution, gamme 200µA: 100nA

Précision,

200µ-20mA: ±(0.8%lect+4dgt),

200m-2A: ±(1.2%lect+4dgt),

10A: ±(1.5%lect+4dgt).

Chute de tension, gammes 200µ-200mA:

250mVeff; 2A: 1.0Veff; 10A: 350mVeff

Protection de surcharge: voir courant cc

Resistance

Gammes: 200, 2K, 20K, 200K, 2M, 20MΩ

Résolution, gamme 200Ω: 100mΩ

Précision,

200Ω: ±(0.5%lect+4dgt),

2K-200KΩ: ±(0.3%lect+2dgt),

2MΩ: ±(0.5%lect+4dgt),

20M Ω : $\pm(1.2\%lect+4dgt)$

Protection de surcharge, toutes gammes: 500Vcc ou ca eff.

Tension max en circ. ouvert: 3.0Vcc en gamme 200 Ω ; 0.3Vcc dans les autres gammes (typ.).

Test de Diodes et de Continuité

Courant de Test: 1mA typiquement

Tension test/ en circuit ouvert: 3.0Vcc typ.

Précision: $\pm(1.5\%lect+2dgt)$

Protection de surcharge: 500Vcc ou ca eff

Seuil de déclenchement: <50 Ω

Temps de réponse: <100ms

Testeur de Sécurité

Niveaux de tension: 24, 50, 120, 240, 480V ca.

Entrée max: 600Vca pour 60s.

Capacité (HD115B Uniquement)

Gammes: 200n, 2 μ , 20 μ , 200 μ , 2m, 20mF

Résolution: 100pF en gamme 200nF

Précision, 200nF-2mF: $\pm(2\%lect+4dgt)$,
20mF: $\pm(3\%lect+4dgt)$.

Fréquence de Test/ Temps de Réponse,
200nF: 820Hz/1.5s,

2 μ F & 20 μ F: 82Hz/5s; 200 μ F-20mF: 8.2Hz/10s.

Protection de surcharge: fusible céramique rapide
0.1A/250V, 5x20mm.

MAINTENANCE & REPAIR

If there appears to be a malfunction during the operation of the meter, the following steps should be performed in order to isolate the cause of the problem: ① Check the battery. ② Review the operating instructions for possible mistakes in operating procedure. ③ Inspect and test the test probes for a broken or intermittent connection. ④ Inspect and test the fuse. See Fuse Replacement.

Except for the replacement of the battery or fuse, repair of the multimeter should be performed only by a Factory Authorized Service Center or by other qualified instrument service personnel. The front panel and case can be cleaned with a mild solution of detergent and water. Apply sparingly with a soft cloth and allow to dry completely before using. Do not use aromatic hydrocarbons or chlorinated solvents for cleaning.

D • *Wartung & Reparatur*

Prüfen Sie zuerst folgende Fehlerquellen: Meßkabel (Brüche), Anschluß, Zustand von Batterie und Sicherung, richtiger Meßvorgang, Eingangs- und Bereichsgrenzen, usw.

Mit Ausnahme des Batterie- und Sicherungswechsels soll jede Reparatur nur durch eine durch Wavetek anerkannte Servicestelle durchgeführt werden.

Das Gerät kann mit einer milden Seifenlösung gereinigt werden. Sparsam auftragen und vor Gebrauch gut trocknen lassen.

E • *Mantenimiento y Reparación*

Para identificar la causa del problema: Compruebe la pila; revise las instrucciones de uso; inspeccione las puntas de prueba por si hay una conexión rota o intermitente; inspeccione la pila y el fusible.

Excepto la sustitución de la pila o el fusible, cualquier trabajo de reparación del multímetro debe hacerse exclusivamente por personal técnico cualificado para este tipo de reparaciones.

Para limpiar la carcasa puede utilizarse una solución suave de agua y detergente. Aplique con un paño suave y deje secar antes de usar el medidor.

F • *Maintenance & Réparation*

Avant d'expédier votre multimètre pour réparation, vérifiez les cordons de mesure (rupture),

pile et fusible, connections, procédure de mesure, limites d'entrée et de calibres, etc.
Excepté pour le remplacement de la pile et du fusible, toute réparation doit être effectuée
uniquement par un Centre de Services agréé par Wavetek.
Vous pouvez nettoyer le boîtier avec un détergent doux. Appliquez parcimonieusement et
laissez sécher complètement avant utilisation.

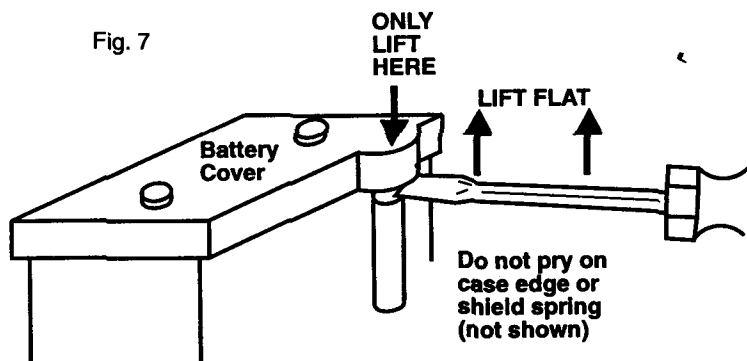
BATTERY / FUSE REPLACEMENT (Fig. 5)

Warning: *To prevent electrical shock or meter damage, disconnect the meter's test leads from any circuit and the meter then turn the meter off before removing the rear case cover.*

Precautions: ① The hex head case screws each have a washer and gasket integral to the meter's water/dust-proof integrity. Upon opening, be sure these are retained and replaced when closing. ② Prying the rear case cover off with a knife or screwdriver is not recommend as this may damage the case rim flanging and/or gasket thereby destroying the water/dust-proof integrity. ③ All internal battery and fuse covers are integral to the EN61010-1 Cat III safety rating and must be replaced to avoid potential shock hazards. ④ Battery or fuse replacement should be performed in a clean environment and with appropriate care taken to avoid contaminating the meter's interior components. ⑤ There are no user serviceable parts or components on the circuit boards. Disassembly beyond the instructions list below for battery and/or fuse replacement will void all warranties.

OPENING: Disconnect the test leads, turn off the meter and remove the holster. Remove the six hex head screws in the face plate using the 2mm hex wrench mounted in holster. Remove the rear case cover carefully and place the front of the meter face down on a clean padded surface.

BATTERY REPLACEMENT: Carefully pry up the battery cover from the rear case cover by applying pressure under the securing shaft lip as shown in the figure 7.



Replace the battery with a NEDA type 1604 or equivalent 9V alkaline battery. Be sure to observe polarity as indicated and by the battery contact slot sizes. Replace the battery cover snugly. See closure instructions below.

FUSE REPLACEMENT:

The fuses are located

under the yellow protective covers. Lift off cover and carefully remove the fuse by gently prying under the fuse. Pry out the large fuse by placing a small flat screwdriver under the fuse's center using the circuit board edge toward the bottom of the meter as a fulcrum. Pry out the small fuses from under the fuse caps. Place the screwdriver blade between the small fuses using the opposite fuse's end cap as a fulcrum point. Do NOT use the gasket as a fulcrum point as this could permanently disfigure the gasket. **Warning:** Use only the same size and type fuse specified. Use of higher amperage or lower voltage or different type fuses could result in shock, injury and/or damage to the meter. Replacement fuses are:

10A input: 15A/600V 100K IR fast blow ceramic size 10 x 38 mm (large) UL listed fuse. Wavetek p/n 3000-400-214. Also recommend Little Fuse ref. KLK-15 or Bussman ref. KTK-15.

A input (ACx for HD115B): 2A/600V fast blow ceramic size 6.35 x 25.4mm (small) fuse. Wavetek p/n: FP260. Also recommend Bussman p/n TDC 180-2A.

Capacitance circuit: 0.1A/250V fast blow fuse, size 5x20mm (smallest fuse). Wavetek p/n FP125.

Ensure replacement fuse is securely in the contact brackets and replace fuse safety covers on the 15A and 2A fuses.

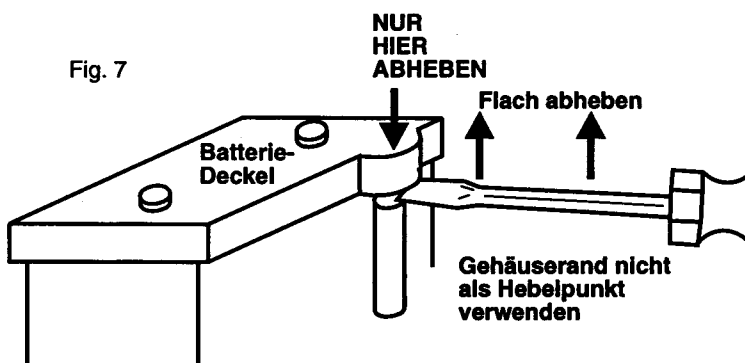
CLOSURE: Upon battery or fuse replacement, replace all internal covers and replace rear case cover careful not to bend or pinch the case rim gasket. Re-install the six hex-head screws with a gasket and washer and tighten securely with an even amount of torque on each. Do NOT over tighten as this may strip case threading. Turn on the meter and test operation. If working normally replace the holster.

D • Batterie/Sicherungswechsel

Warnung: Um elektrische Schläge oder Beschädigung des Gerätes zu vermeiden, Meßkabel vom Meßkreis und Gerät abklemmen und Gerät vor Öffnen ausschalten.

Sicherheitsmaßnahmen: ① Die Sechskantschrauben haben Positionierungs- und Dichtungsringe welche zur kompletten Abdichtung des Gerätes beitragen. Positionierungs- und Dichtungsringe aufbewahren und beim späteren Zusammensetzen des Gerätes wieder anzubringen. ② Es ist nicht empfohlen die Gehäusehälften mit einem Messer oder Schraubenzieher auseinanderzuzerren, da dabei Schaden am Gehäuserand und Dichtungsring entstehen könnte und die einwandfreie Abdichtung des Gerätes später beeinträchtigt würde. ③ Alle interne Batterie und Sicherheitsabschirmungen gehören zur EN61010-1 Kat III Sicherheitsspezifikation und müssen später wieder angebracht werden um elektrische Schläge zu vermeiden. ④ Batterie- und Sicherheitswechsel sollen in einer sauberen Umgebung und mit Vorsicht vorgenommen werden um interne Komponenten des Gerätes nicht zu kontaminieren. ⑤ Das Gerät enthält keine vom Anwender reparierbare Unterteile. Eingriffe außerhalb hierunter beschrieben annullieren alle Garantieansprüche.

Öffnen des Gerätes: Meßkabel abklemmen, Gerät ausschalten und Schutzholster entfernen. Die sechs Sechskantschrauben in der unteren Gehäusehälfte mit dem im Schutzholster angebrachten Schlüssel entfernen. Geräterückseite vorsichtig abheben und Gerät mit Anzeige nach unten auf eine saubere, weiche Unterlage legen.



Batteriewechsel: Batteriedeckel vorsichtig abheben durch Druck unter die Deckellippe auszuüben (siehe Fig. 7). Batterie durch NEDA type1604 oder gleichwertige 9V Alkalibatterie unter Beachtung der Polarität ersetzen. Batteriedeckel wieder

anbringen und Gerät wie unten beschrieben zusammensetzen.

Sicherungswechsel: Die Sicherungen befinden sich unter den gelben Sicherungsdeckeln. Deckel abheben und Sicherung vorsichtig aus dem Sicherungshalter lösen. Bei der großen Sicherung können Sie einen platten Schraubenzieher unter der Sicherungsmittle als Hebel verwenden. Leiterplatte am unteren Gehäuse- rand als Hebelstütze verwenden. Bei den kleineren Sicherungen können Sie auch einen kleinen, platten Schraubenzieher anbringen, und eine Extremität der gegenüberliegenden Sicherung als Hebelstütze verwenden. NICHT den Gehäuse- rand als Hebelstütze verwenden, da Sie dabei die Dichtungsführung verformen könnten. **Warnung:** Sicherungen nur mit gleichwertigen ersetzen. Verwendung von höheren Strom- und niedrigeren Spannungswerten oder anderen Sicherungstypen kann zu elektrischen Schlägen, Verletzungen und/oder Beschädigung des Gerätes führen. Ersatzsicherungen sind:

10A Eingang: flinke Keramiksicherung 15A/600V, 100K Trennvermögen, 10 x 38 mm (groß), UL aufgeführt. Wavetek p/n 3000-400-214. Auch empfohlen: Little Fuse Ref. KLK-15 oder Bussman Ref. KTK-15.

A Eingang (ACx für HD115B): flinke Keramiksicherung 2A/600V, 6.35 x 25.4mm (klein). Wavetek Ref: FP260. Auch empfohlen Bussman Ref: TDC 180-2A.

Kapazitätseingang: flinke Sicherung 0.1A/250V, 5x20mm (kleinste Sicherung). Wavetek Ref: FP125.

Stellen Sie sicher daß die neuen Sicherungen gut im Sicherungshalter sitzen und bringen Sie die Sicherungsdeckel wieder über den 15A und 2A Sicherungen an.

Zusammensetzen des Gerätes: Nach Batterie- und Sicherungswechsel alle interne Abdeckungen wieder anbringen und untere Gehäusehälfte vorsichtig aufsetzen unter Beachtung einer einwandfreien Platzierung des Dichtungsringes. Die sechs Sechskantschrauben mit Positionierungs- und Dichtungsringen wieder einsetzen und jede mit der gleichen Spannung anziehen. Nicht zu fest anziehen um das Gewinde des Gerätes nicht zu beschädigen. Gerät einschalten und Funktion prüfen. Bei richtigem Funktionieren, Schutzholster wieder anbringen.

E • Sustitución de la pila y los fusibles

Advertencia: Para evitar el peligro de descarga eléctrica, apague el medidor y desconecte las puntas de prueba antes de abrir la tapa posterior.

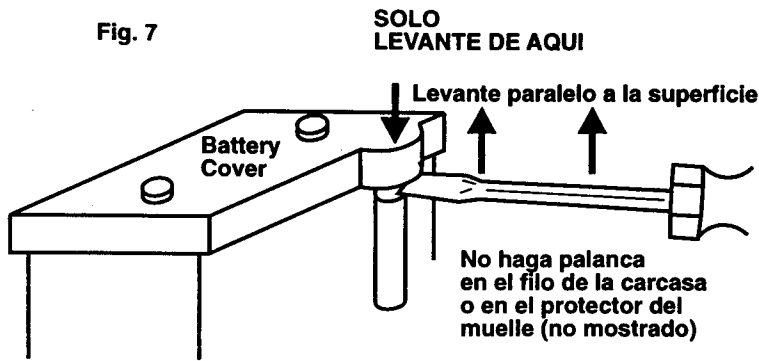
Precauciones ❶ Los tornillos hexagonales llevan una arandela y una junta integrados en la carcasa del instrumento. Asegúrese de no perderlos a fin de mantener la estanqueidad del mismo. ❷ No forzar con un destornillador o herramienta similar la carcasa cuando se quiera quitar, ya que esta acción podría dañar la junta estanca perimetral que existe haciendo que se pierda la estanqueidad del instrumento; ❸ La carcasa que cubre la batería interna y los fusibles es del tipo integral, cumpliendo la norma EN61010-1 Cat III, debiendo ser reemplazada por otra de idénticas características a fin de evitar daños eléctrico; ❹ Cuando se cambie el fusible o la batería, se realizará siempre en un ambiente limpio a fin de no contaminar el interior del instrumento; ❺ No existen partes reemplazables por parte del usuario en las placas de circuito impreso. En el caso de manipular en las mismas se perderán todo tipo de garantías.

COMO ABRIR EL INSTRUMENTO: Desconecte las puntas de prueba, apague el instrumento y quite la tapa protectora. Desenrosque los 6 tornillos de tipo hexagonal en la placa frontal usando una llave de 2 mm. Retire la parte posterior del instrumento, dejando que repose la cara frontal sobre una superficie mullida limpia.

REEMPLAZO DE BATERIA: En la placa posterior se encuentra la batería, aplique suavemente una ligera presión hacia arriba como se indica en la figura 7.

Reemplace la batería por otra del tipo NEDA 1604 o equivalente alcalina de 9V. Fijese en la

polaridad de la misma, marcada en la carcasa de la batería. Vuelva a poner la carcasa protectora y siga las instrucciones descritas en "como volver a cerrar el instrumento".



CAMBIO DE FUSIBLE: Los fusibles se encuentran bajo la tapa amarilla que está debajo de la tapa protectora. Retire la misma y levante el fusible suavemente. Use siempre el mismo tipo de valor y de fusible marcado, de no hacerlo podría causar daños a las personas o al instrumento. El valor de reemplazo es:

10A.: 15A/600V 100K IR tipo rápido de cerámica con el siguiente tamaño: 10x38 mm. con la referencia Wavetek: 3000-400-214. También podría ser: Little Fuse KLK-15 ó Bussman KTK-15.

Entrada A (ACx, HD115B): 2A/600V tipo rápido cerámico de tamaño: 6,35x25,4 mm. con la referencia Wavetek FP260 ó Bussman TDC 180-2A.

Entrada Capacidad: 0.1A/250V tipo rápido, 5x20mm. Wavetek FP125.

Compruebe que fusible se encuentra firmemente apoyado y vuelva a instalar la cubierta protectora.

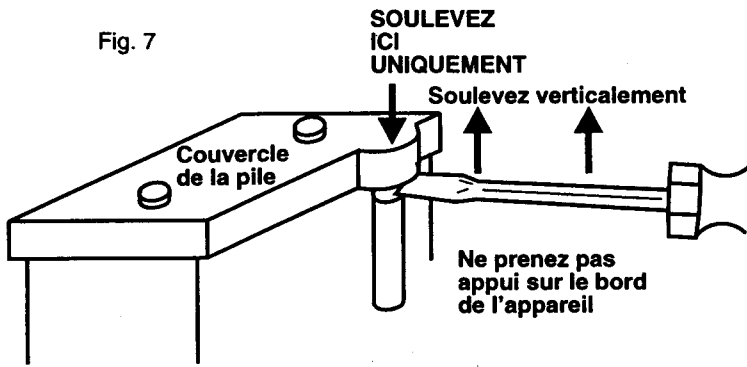
COMO VOLVER A CERRAR EL INSTRUMENTO: Cuando haya cambiado la batería y/o el fusible, vuelva a colocar la cubierta trasera con cuidado a fin de no doblar o punzar la junta periférica protectora. Vuelva a atornillar los tornillos hexagonales y apriete de forma homogénea todos ellos. No sobre apriete ya que podría romper o agrietar la tapa. Vuelva a encender el instrumento y verifique que trabaja correctamente. Coloque la funda protectora.

F • Remplacement Pile et Fusible

Avertissement: Afin d'éviter des chocs électriques et des dégâts à l'appareil, déconnectez les cordons de test du circuit et de l'appareil et éteignez l'appareil avant de l'ouvrir.

Précautions: ① Les vis hexagonales ont des rondelles de positionnement et d'étanchéité qui contribuent à l'étanchéité parfaite de l'appareil. Quand vous ouvrez l'appareil, prenez soin de conserver ces rondelles afin de pouvoir les remettre en place au réassemblage. ② Il est déconseillé de séparer les deux parties du boîtier à l'aide d'un couteau ou d'un tournevis plat, car ceci pourrait endommager le guide et le joint d'étanchéité et donc l'étanchéité ultérieure de l'appareil. ③ Tous les couvercles de pile et de fusibles à l'intérieur de l'appareil font partie des spécifications de sécurité EN61010-1 Cat III et doivent être remis en place ultérieurement afin d'éviter tout risque de chocs électriques. ④ Le remplacement des piles et fusibles doit se faire avec soin et dans un environnement propre afin de ne pas contaminer les circuits de l'appareil. ⑤ L'appareil ne contient pas de composants qui peuvent être réparés par l'utilisateur. Toute intervention au-delà de ce qui suit annulerait la garantie de l'appareil.

Fig. 7



Ouverture de l'appareil: Déconnectez les cordons de test, éteignez l'appareil et enlevez la gaine de protection. Enlevez les six vis hexagonales à l'aide de la clef contenue dans la gaine de protection. Enlevez prudemment la partie arrière du boîtier et

déposez l'appareil, face avant sur une surface propre et capitonnée.

Remplacement de la pile: Soulevez le couvercle de la pile en exerçant une pression sous le bord comme indiqué en figure 7. Remplacez la pile par une pile 9V alcaline NEDA type 1604 ou équivalente. Observez la polarité. Remplacez le couvercle de la pile et réassemblez le boîtier comme décrit ci-dessous.

Remplacement des fusibles: Les fusibles se trouvent sous les couvercles jaunes. Enlevez le couvercle et retirez prudemment le fusible. Pour le grand fusible, vous pouvez appliquer un petit tournevis plat sous le milieu du fusible et faire levier en prenant appui sur la plaquette du circuit imprimé du côté inférieur de l'appareil. Pour les petits fusibles vous pouvez également faire levier avec un petit tournevis plat en prenant appui sur une extrémité du fusible opposé. Ne prenez pas appui sur le bord du boîtier, car vous risqueriez de déformer le guide du joint d'étanchéité. **Avertissement:** Ne remplacez les fusibles que par des fusibles équivalents. Des valeurs d'ampérage supérieures ou de tension inférieures, ou un autre type de fusible entraînent des risques de chocs électriques, de blessures et/ou de dégâts à l'appareil. Les fusibles de remplacement sont:

Entrée 10A: fusible céramique rapide 15A/600V, pouvoir de coupure 100kA, dimensions 10x38 mm (large), listé UL. Wavetek réf. 3000-400-214. Également recommandé: Little Fuse réf. KLK-15 ou Bussman réf. KTK-15.

Entrée A (ACx pour HD115B): fusible céramique rapide 2A/600V, dimensions 6.35x25.4mm (petit). Wavetek réf. FP260. Également recommandé: Bussman réf. TDC 180-2A.

Entrée de capacité: fusible rapide 0.1A/250V, dimensions 5x20mm (le plus petit fusible). Wavetek réf. FP125.

Assurez-vous du bon placement des fusibles dans leur porte-fusible et remplacez les couvercles sur les fusibles de 15A et de 2A.

Réassemblage de l'appareil: Après le remplacement de la pile et/ou des fusibles, réinstallez toutes les couvertures de protection intérieures et remplacez la partie inférieure du boîtier en prenant soin de bien placer et de ne pas endommager le joint d'étanchéité. Réinsérez les six vis hexagonales et revissez les à l'aide de la clef contenue dans la gaine de protection. Exercez une torsion égale pour toutes les vis, mais ne tordez pas de trop afin de ne pas endommager les pas de vis du boîtier. Allumez l'appareil et vérifiez son fonctionnement. En cas de bon fonctionnement, réinstallez la gaine de protection.

WARRANTY AND REPAIR INFORMATION

Read the warranty located at the front of this manual before requesting warranty or non-warranty repairs. For warranty repairs, any multimeter claimed to be defective can be returned to any authorized Wavetek Distributor or to a Wavetek Corporation Service Center for an over-the-counter exchange for the same or like product. Non-warranty repairs should be sent to a Wavetek Corporation Service Center. Please call Wavetek or enquire at your point of purchase for the nearest location and current repair rates.

All DMMs returned for warranty or non-warranty repair or for calibration should be accompanied by the following information or items: company name, customer's name, address, telephone number, proof of purchase (warranty repairs), a brief description of the problem or the service requested, and the appropriate service charge (for non-warranty repairs). Please include the test leads with the meter.

Service charges should be remitted in the form of a check, a money order, credit card with expiration date, or a purchase order made payable to Wavetek Corporation or to the specific service center. For minimum turn-around time on out-of-warranty repairs please phone in advance for service charge rates. The DMM should be shipped with transportation charges prepaid to one of the following addresses or to a service center:

in the U.S.A. and Canada:

Wavetek Corporation
Instrument Repair
9045 Balboa Ave.
San Diego, CA 92123
Tel: (619) 279 2200
Fax: (619) 627 0130

in Europe:

Wavetek Ltd
Instrument Repair
Hurricane Way
Norwich, NR6 6JB, U.K.
Tel: int + 44-1603-404824
Fax: int + 44-603-483670

The DMM will be returned with the transportation charges paid by Wavetek Corporation.

D • Reparatur

Lesen Sie die Gewährleistung bevor Sie eine Reparatur unter oder außerhalb Gewährleistung anfragen. Unter Gewährleistung bringen Sie bitte das defekte Gerät zu einer anerkannten Wavetek Verkaufsstelle oder Servicestelle für einen direkten Umtausch. Außerhalb der Gewährleistung senden Sie das Gerät zu einer Wavetek anerkannten Servicestelle. Bitte informieren Sie sich bei Wavetek oder ihrem Fachhändler nach der nächstliegenden Adresse und nach aktuellen Reparaturgebühren.

Bitte senden Sie folgende Informationen und Dokumente mit: Firmenname, Kundename, Adresse, Telefonnummer, Kaufnachweis (für Reparaturen unter Gewährleistung), eine kurze Beschreibung der gewünschten Reparatur, und die gewünschte Bezahlung (Eingriffe außerhalb der Gewährleistung). Bitte auch Testkabel beifügen.

Bezahlungen in Form eines Checks, Bezahlungsformulars, Kreditkarte mit Verfalldatum, usw. bitte in Namen der Servicestelle aufstellen. Bitte Multimeter (Frei) senden an:

U.S.A. and Canada:

*Wavetek Corporation
Instrument Repair
9045 Balboa Ave.*

*San Diego, CA 92123
Tel: (619) 279 2200
Fax: (619) 627 0130*

Europa:

Wavetek Ltd
Instrument Repair
Hurricane Way

Norwich, NR6 6JB, U.K.
Tel: int + 44-1603-404824
Fax: int + 44-603-483670

oder an die Ihnen mitgeteilte Adresse. Multimeter wird (Frei) zurückgeschickt.

E • Reparación

Lea las condiciones de garantía, al principio de este manual, antes de solicitar cualquier reparación dentro o fuera de garantía. Si la reparación es en garantía, puede llevar el multímetro defectuoso a cualquier Distribuidor Autorizado o Centro de Servicio de Wavetek, donde le cambiarán en mano el producto por otro igual o similar. Para reparaciones fuera de garantía deberá enviar el multímetro a un Centro de Servicio de Wavetek. En Wavetek, o en su Distribuidor o punto de venta, le indicarán el Centro de Servicio más próximo y las tarifas de reparación vigentes.

La documentación que acompañe a todo multímetro enviado para reparación debe incluir los siguientes datos: nombre de la empresa, persona de contacto, dirección, número de teléfono, prueba de compra (para reparaciones en garantía), una breve descripción del problema o el servicio requerido y, en caso de reparaciones fuera de garantía, si desea presupuesto previo. Por favor envíe las puntas de prueba con el multímetro.

El importe de la reparación se enviará en forma de cheque, tarjeta de crédito con fecha de expiración u orden de pago a favor de Wavetek o del Centro de Servicio específico. El multímetro se enviará a portes pagados a una de las siguientes direcciones, o al Centro de Servicio que le hayan indicado:

en EE.UU. y Canadá:

Wavetek Corporation
Instrument Repair
9045 Balboa Ave.
San Diego, CA 92123
Tel: (619) 279 2200
Fax: (619) 627 0130

en Europa:

Wavetek Ltd
Instrument Repair
Hurricane Way
Norwich, NR6 6JB, Inglaterra
Tel: int + 44-1603-404824
Fax: int + 44-603-483670

Wavetek devolverá el multímetro reparado a portes pagados.

F • Réparation

Lisez la garantie au début de ce manuel avant de demander une réparation sous garantie ou hors garantie. Pour une réparation sous garantie, adressez-vous à votre revendeur Wavetek ou à un centre de services agréé par Wavetek pour un échange direct. Pour une réparation hors garantie, envoyez votre multimètre à un Centre de Services agréé par Wavetek. Téléphonnez à Wavetek ou demandez à votre revendeur pour l'adresse la plus proche. Pour les réparations hors garantie, demandez d'abord les tarifs.

Joignez les informations et documents suivants: nom de société, nom du client, adresse, numéro de téléphone, preuve d'achat (pour réparations sous garantie), une brève description de l'intervention souhaitée et le paiement (pour réparations hors garantie). Ajoutez également les cordons de test.

Le paiement, sous forme de chèque, virement, carte de crédit avec date d'expiration, etc. doit être établi au nom du Centre de Services. Le multimètre doit être envoyé port payé à:

aux U.S.A. et Canada:

*Wavetek Corporation
Instrument Repair
9045 Balboa Ave.
San Diego, CA 92123
Tel: (619) 279 2200
Fax: (619) 627 0130*

en Europe:

*Wavetek Ltd
Instrument Repair
Hurricane Way
Norwich, NR6 6JB, U.K.
Tel: int + 44-1603-404824
Fax: int + 44-603-483670*

ou à l'adresse communiquée. Le multimètre vous sera renvoyé port payé.

WAVETEK

Manual Revision 4/98
Manual Part Number 1000-1491-00

Information contained in this manual is proprietary to Wavetek and is provided solely for instrument operation and maintenance. The information in this document may not be duplicated in any manner without the prior approval in writing from Wavetek.

*Specifications subject to change.
WAVETEK and the Wavetek logo are registered trademarks of the Wavetek Corporation.*

© Wavetek Corporation 1998

U.S. Distribution & Service Center Wavetek Corporation

9045 Balboa Ave.
San Diego, CA 92123
Tel: (619) 279-2200
Toll free: 800-854-2708
Fax: (619) 450-0325
Internet: <http://www.wavetek.com>

European Distribution & Service Center Wavetek Ltd.

Hurricane Way
Norwich, NR6 6JB, England
Tel: (44) 1603-404-824
Fax: (44) 1603-483-670