

固态继电器模块 - EMG 10-OV- 5DC/24DC/1 - 2944203


Please be informed that the data shown in this PDF Document is generated from our Online Catalog. Please find the complete data in the user's documentation. Our General Terms of Use for Downloads are valid (<http://download.phoenixcontact.com>)



大功率固态继电器，在输入及输出电路中带LED和保护电路，输入：5 V DC，输出：5 - 36 V DC/最大1 A



关键商业数据

包装单位	10 STK
GTIN	 4 017918 081508
GTIN	4017918081508
海关税则号	8536411000
Sales Key	CK61C2

技术数据

注意

使用限制	EMC：A类产品，参见下载区内的制造商声明
------	-----------------------

尺寸

宽度	10 mm
高度	75 mm
深度	102 mm

环境条件

环境温度 (运行)	-20 °C ... 50 °C
环境温度 (存放/运输)	-20 °C ... 70 °C
保护等级	IP20

输入数据

额定输入电压 U_N	5 V DC
相对于 U_N 的输入电压范围	0.9 ... 1.1
输入电压范围	4.5 V DC ... 5.5 V DC
开关阈值“0”信号，参考 U_N	≤ 0.6

固态继电器模块 - EMG 10-OV- 5DC/24DC/1 - 2944203

技术数据

输入数据

开关阈值“1”信号，参考U _N	≥ 0.9
U _N 下的典型输入电流	4.2 mA
典型响应时间	0.1 ms
典型关闭时间	0.2 ms
状态显示	LED 黄色
保护名称	极性保护
保护电路/组件	极性保护二极管
发送频率	500 Hz

输出数据

额定输出电压	24 V DC
输出电压范围	5 V DC ... 36 V DC
限制连续电流	1 A (参见温度负荷曲线)
电涌电流	2 A (t = 1 s)
峰值静态电压	45 V DC (集流器-发射器反向电压)
最大限制连续电流下的电压降	≤ 1 V
输出电路	2线连接，浮地
保护名称	极性保护
保护电路/组件	极性保护二极管

概述

测试电压输入 / 输出	3.5 kV AC
测试电压，输入 / 输出	3.5 kV AC
安装位置	任意
组装说明	无间距排列
操作模式	100%工作因数

连接数据

连接名称	输入侧
连接方式	螺钉连接
剥线长度	8 mm
螺纹	M3
硬导线横截面	0.2 mm ² ... 4 mm ²
柔性导线横截面	0.2 mm ² ... 2.5 mm ²
可连接导向横截面 AWG	24 ... 12

连接数据2

连接名称	输出侧
连接方式	螺钉连接
剥线长度	8 mm
螺纹	M3
硬导线横截面	0.2 mm ² ... 4 mm ²
柔性导线横截面	0.2 mm ² ... 2.5 mm ²

固态继电器模块 - EMG 10-OV- 5DC/24DC/1 - 2944203

技术数据

连接数据2

可连接导线横截面 AWG	24 ... 12
--------------	-----------

标准和规范

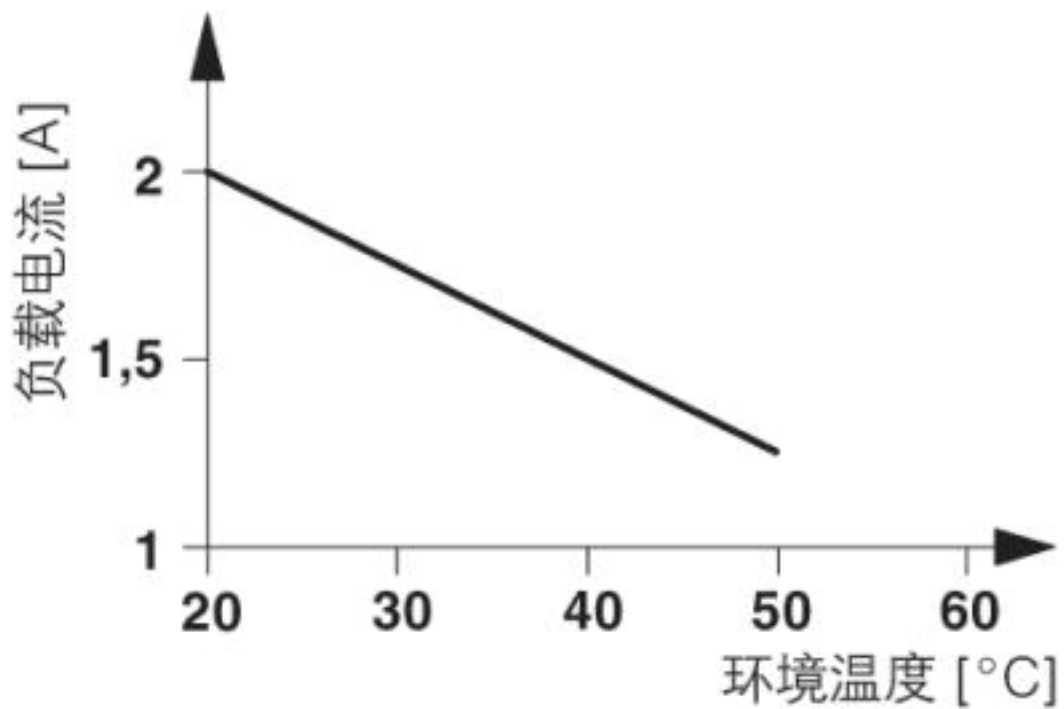
标准/规程	IEC 60664
	EN 50178
绝缘	基础隔离

Environmental Product Compliance

	Lead 7439-92-1
China RoHS	环保使用期限 = 50
	更多有害物质的详情，请参考“下载区”内的“制造商声明”

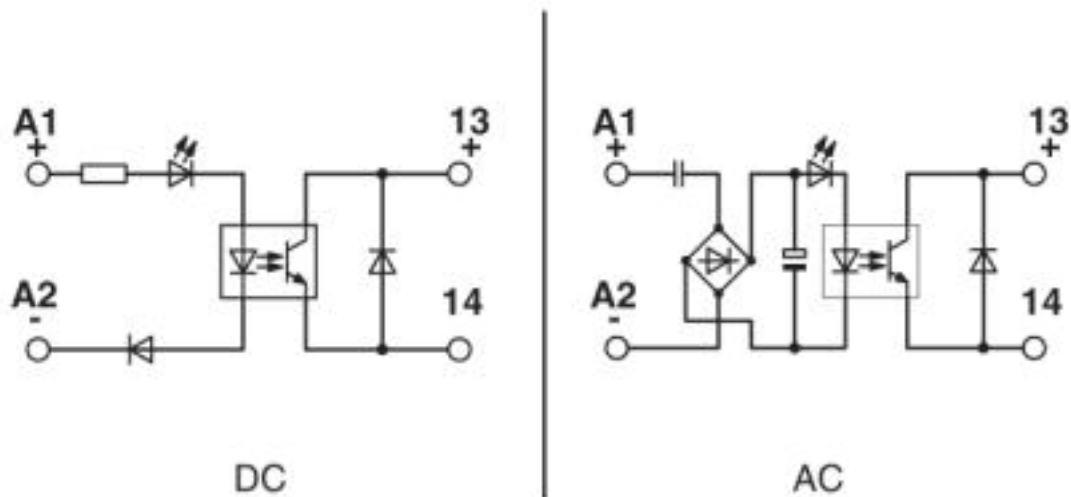
产品图

图表



固态继电器模块 - EMG 10-OV- 5DC/24DC/1 - 2944203

电路图



分类

eCl@ss

eCl@ss 4.0	27371100
eCl@ss 4.1	27371100
eCl@ss 5.0	27371000
eCl@ss 5.1	27371000
eCl@ss 6.0	27371600
eCl@ss 7.0	27371604
eCl@ss 8.0	27371604
eCl@ss 9.0	27371604

ETIM

ETIM 2.0	EC001504
ETIM 3.0	EC001504
ETIM 4.0	EC001504
ETIM 5.0	EC001504
ETIM 6.0	EC001504
ETIM 7.0	EC001504

UNSPSC

UNSPSC 6.01	30211916
UNSPSC 7.0901	39121542
UNSPSC 11	39121542
UNSPSC 12.01	39121542
UNSPSC 13.2	39122326

固态继电器模块 - EMG 10-OV- 5DC/24DC/1 - 2944203

认证

认证

认证

EAC / EAC

防爆认证

认证详情

EAC		TR_TS_D_00573_c
-----	---	-----------------

EAC		TR_TS_S_00010_c
-----	--	-----------------

附件

附件

标记材料 - EMG-SGKS 10 - 2947585



设备标识，窄型
