

LED 模块 带集成式 LED，AC 110 V，白色，弹簧型端子连接，用于前面板安装



相似插图

产品品牌名称	SIRIUS ACT
产品名称	LED 模块
产品类型名称	3SU1

综合技术数据	
产品组件	
• 二极管	是的
• 灯丝变压器	不
• 发光元件	是的
• 串联电阻	不
绝缘电压	
• 测定值	320 V
污染程度	3
电压类型	
• 工作电压	AC
• 用于操控装置	AC
抗冲击电压能力 测定值	4 kV
消耗电流	

• 最大值	20 mA
防护等级 IP	
• 外壳的	IP40
• 连接端子	IP20
耐冲击性	
• 符合 IEC 60068-2-27	正弦半波 50g / 11 ms
• 对于轨道应用 按照DIN EN 61373	类别1, 级别B
抗震强度	
• 符合 IEC 60068-2-6	10 ... 500 Hz : 5g
• 对于轨道应用 按照DIN EN 61373	类别1, 级别B
工作时长 典型	100 000 h
工作电压 1	
• AC 时	
— 50 Hz 时 测定值	110 V
— 60 Hz 时 测定值	110 V
相对正公差 工作电压	20 %
相对负公差 工作电压	20 %

控制电路/控制

接通电流 最大值	3 A
-----------------	-----

接口/接线端子

电气连接规格	弹簧连接
可连接的导线截面类型	
• 单芯线的 无电缆末端加工	2x (0.25 ... 1.5 mm ²)
• 细芯线的 带有电缆末端加工	2x (0.25 ... 0.75 mm ²)
• 细芯线的 无电缆末端加工	2x (0.25 ... 1.5 mm ²)
• 在 AWG 导线处	2x (24 ... 16)

照明灯

发光元件的类型	LED
颜色 发光元件的	白色
光线强度	900 ... 1 400 mcd
资格证明	
• ATEX	不
• IECEx	不

环境条件

环境温度	
• 运行期间	-25 ... +70 °C
• 存放期间	-40 ... +80 °C
气候级 运行期间 符合 IEC 60721	3M6、3S2、3B2、3K6 (相对空气湿度为 10 ... 95% 时, 运行中不允许有凝露)

装入/固定/外廓尺寸

紧固类型	面板固定
• 模块和附件	
高度	36 mm
宽度	9.8 mm
深度	29.4 mm

正树/批准：

General Product Approval	EMC	Declaration of Conformity
---------------------------------	------------	----------------------------------



Test Certificates	Marine / Shipping
--------------------------	--------------------------

[Special Test Certificate](#)

[Type Test Certificates/Test Report](#)



Marine / Shipping	other
--------------------------	--------------



[Confirmation](#)

更多信息

Information- and Downloadcenter (产品目录, 产品介绍册, ...)

<http://www.siemens.com/industrial-controls/catalogs>

Industry Mall (网上订购系统)

<https://mall.industry.siemens.com/mall/zh/zh/Catalog/product?mlfb=3SU1401-1BC60-3AA0>

Cax 在线发生器

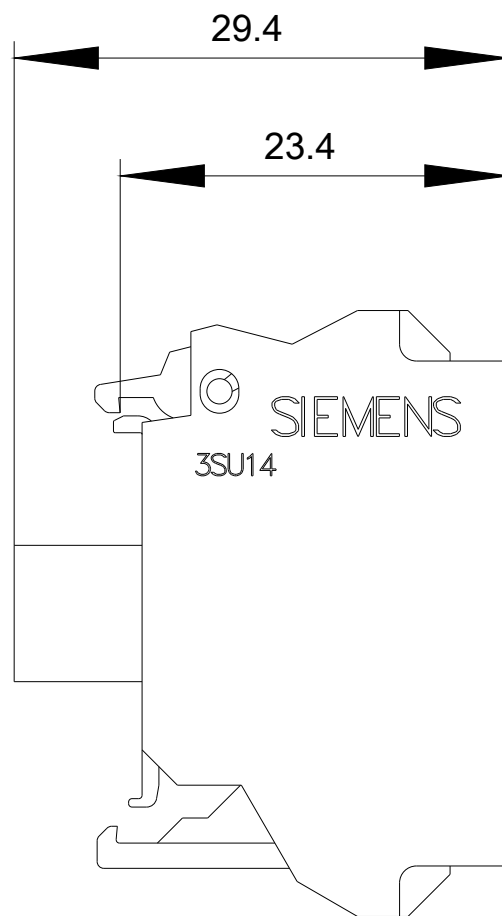
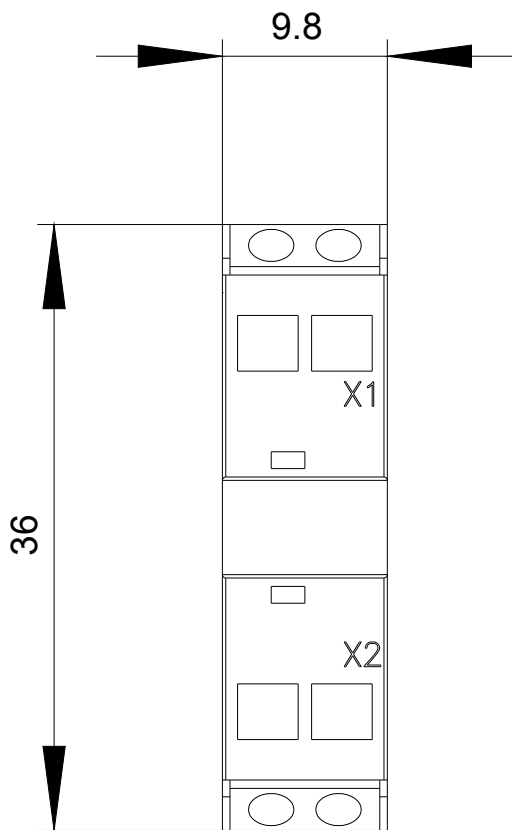
<http://support.automation.siemens.com/WW/CAXorder/default.aspx?lang=en&mlfb=3SU1401-1BC60-3AA0>

Service&Support (用户手册, 操作说明书, 认证证书, 特性曲线, 常见问题,...)

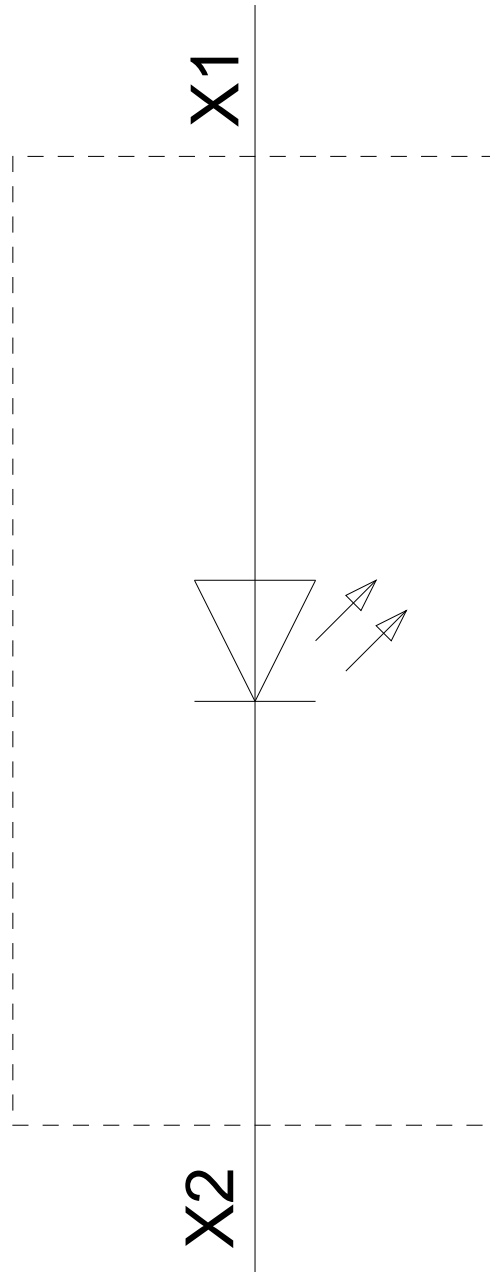
<https://support.industry.siemens.com/cs/ww/zh/ps/3SU1401-1BC60-3AA0>

图片数据库 (产品照片, 2D比例图, 3D模型, 设备电路图, EPLAN Makros, ...)

http://www.automation.siemens.com/bilddb/cax_de.aspx?mlfb=3SU1401-1BC60-3AA0&lang=en



110 V AC
-P



上一次修改：

2018/12/13