



DSL-1205-G0M6C

SICK
Sensor Intelligence.



订购信息

类型	订货号
DSL-1205-G0M6C	6025930

其他设备规格和配件 → www.sick.com/



详细技术参数

技术参数

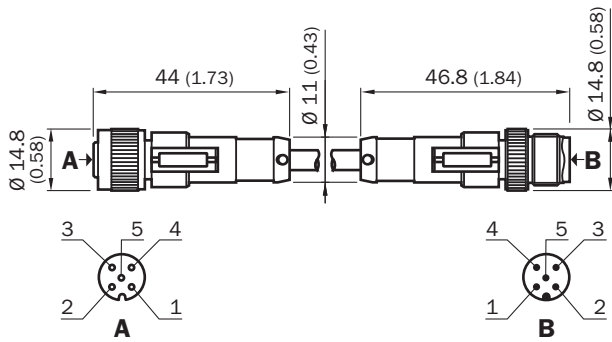
配件组	插头和电缆
配件系列	带插头和插头的连接电缆
连接方式 A 头	插座, M12, 5 针, 直头
连接方式 B 头	插头, M12, 5 针, 直头
插塞接头材料	TPU
插塞接头颜色	黑色
滚花螺母材料	压铸锌, 镀镍
电缆	0.6 m, 5 芯, 无卤 PUR
导线皮材料	无卤 PUR
导线皮颜色	黑色
导线直径	5 mm
导线横截面	0.34 mm ²
屏蔽	无屏蔽
弯曲半径	可运动状态 > 10 x 导线直径 固定式安装 > 5 x 导线直径
弯曲周期	≥ 4,000,000
测定电压	≤ 60 V
载流能力	4 A
移动速度	3 m/s
行进路线	10 m
加速	≤ 10 m/s ²
应用领域	油/润滑剂区域 输送带运转
许可	UL
UL 文件编号	CYJV.E335179
外壳防护等级	IP65/ IP67/ IP68
工作温度	可运动状态 -25 °C ... +80 °C 固定式安装 -40 °C ... +80 °C

头 -25 °C ... +90 °C

分类

ECl@ss 5.0	19030312
ECl@ss 5.1.4	19030312
ECl@ss 6.0	27060304
ECl@ss 6.2	27060304
ECl@ss 7.0	27060304
ECl@ss 8.0	27060304
ECl@ss 8.1	27060304
ECl@ss 9.0	27060304
ETIM 5.0	EC000830
ETIM 6.0	EC000830
UNSPSC 16.0901	26121604

尺寸图 (尺寸单位: mm)



- ① brn
- ② wht
- ③ blu
- ④ blk
- ⑤ gra

SICK 概览

SICK 是工业用智能传感器和传感技术解决方案的主要制造商之一。独特的产品和服务范围为安全有效地控制流程创造最优的基础,防止发生人身事故并且避免环境污染。

我们在诸多领域拥有丰富的经验,熟知其流程和要求。这样我们就可以用智能传感器为客户提供其所需。在欧洲、亚洲和北美洲的应用中心,我们会根据客户的需求测试并优化系统解决方案。SICK 是值得您信赖的供应商和研发合作伙伴。

全面的服务更加完善我们的订单:SICK 全方位服务在机器整个寿命周期中提供帮助并保证安全性和生产率。

这对我们来说就是“传感智能”。

与您全球通行:

联系人以及其它分公司所在地 - www.sick.com