



# WL34-R240

## W34

产品系列一览

**SICK**  
Sensor Intelligence.



图片可能存在偏差



## 订购信息

类型	订货号
WL34-R240	1019250

其他设备规格和配件 → [www.sick.com/W34](http://www.sick.com/W34)

## 详细技术参数

### 产品特点

传感器原理/ 检测原理	镜反射式光电传感器, 双透镜
尺寸(宽 x 高 x 深)	27 mm x 92 mm x 70 mm
外壳形状 (光束出口)	方形
最大开关距离	0.03 m ... 22 m <sup>1)</sup>
感应距离	0.03 m ... 22 m <sup>1)</sup>
光线种类	可见红光
光源	LED <sup>2)</sup>
光点尺寸 (距离)	Ø 250 mm (15 m)
轴长	660 mm
设置	电位计
时间类型	关闭延迟 开启延迟 可设置
延迟时间	可以设置延时选择开关, 0.5 s, 10 s

<sup>1)</sup> 反射器 PL80A.

<sup>2)</sup> 平均使用寿命: 100,000 小时, T<sub>U</sub> = +25 °C.

### 机械/电子参数

供电电压	20 V AC/DC ... 250 V AC/DC <sup>1)</sup>
功耗	< 2 VA
开关量输出	继电器, 电气隔离 <sup>2)</sup>

<sup>1)</sup> 极限值; 允许的导体截面: 0.14 ~ 1.5 mm<sup>2</sup>.

<sup>2)</sup> 在波动或电平超负荷的时候, 合适的电火花配置.

<sup>3)</sup> 亮暗对比度为 1:1 时.

<sup>4)</sup> A = U<sub>V</sub> 接口 (已采取反极性保护措施).

<sup>5)</sup> C = 抑制干扰脉冲.

<sup>6)</sup> 额定电压: 250 V AC/DC.

开关功能	转换开关
开关类型	亮通, 暗通 <sup>2)</sup>
开关类型可选	可通过明通/暗通开关选择
开关电流 (开关电压)	4 A (250 V AC) 4 A (24 V DC)
响应时间	≤ 10 ms
开关频率	10 Hz <sup>3)</sup>
连接类型	夹持式端子, 带 M16 螺纹
保护电路	A <sup>4)</sup> C <sup>5)</sup>
防护等级	II <sup>6)</sup>
重量	140 g
偏光滤镜	✓
外壳材料	塑料, ABS
外壳防护等级	IP67
使用类别	AC-15, DC-13, 根据 EN 60947-1
运行环境温度	-40 °C ... +60 °C
存储环境温度	-40 °C ... +75 °C
UL 文件编号	NRKH.E181493 & NRKH7.E181493

1) 极限值; 允许的导体截面: 0.14 ~ 1.5 mm<sup>2</sup>.

2) 在波动或电平超负荷的时候, 合适的电火花配置.

3) 亮暗对比度为 1:1 时.

4) A = U<sub>v</sub> 接口 (已采取反极性保护措施) .

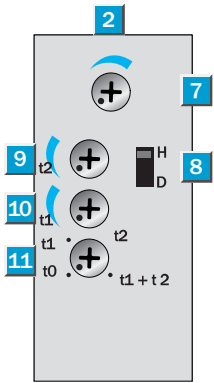
5) C = 抑制干扰脉冲.

6) 额定电压: 250 V AC/DC.

## 分类

ECl@ss 5.0	27270902
ECl@ss 5.1.4	27270902
ECl@ss 6.0	27270902
ECl@ss 6.2	27270902
ECl@ss 7.0	27270902
ECl@ss 8.0	27270902
ECl@ss 8.1	27270902
ECl@ss 9.0	27270902
ETIM 5.0	EC002717
ETIM 6.0	EC002717
UNSPSC 16.0901	39121528

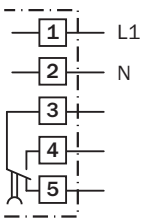
### 设置选项



- ② 接收指示灯
- ⑦ 灵敏度调节器
- ⑧ 明通/暗通开关
- ⑨ 时间控制器  $t_2$ = 断开延迟
- ⑩ 时间控制器  $t_1$ = 接通延迟
- ⑪ 延时选择开关

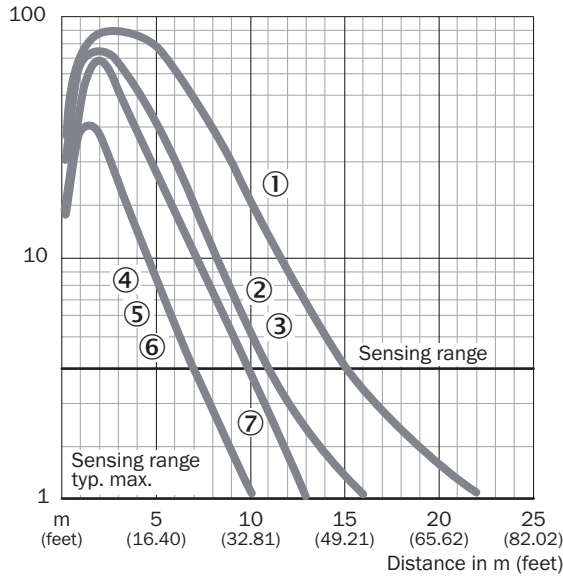
### 接线图

cd-167



### 特征曲线

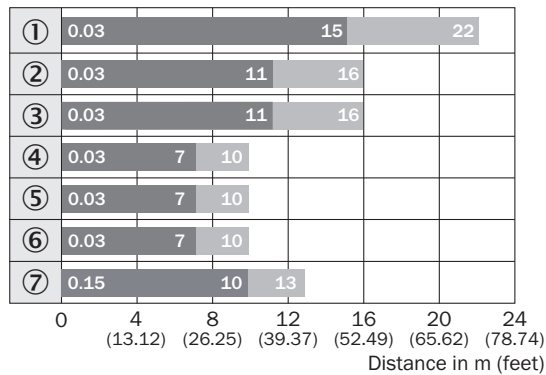
WL24-2



- ① 反射器 PL80A
- ② 反射器 PL50A
- ③ 反射器 PL40A
- ④ 反射器 PL30A
- ⑤ 反光板 PL20A
- ⑥ 金刚石品级反光膜
- ⑦ 反射器 C110A

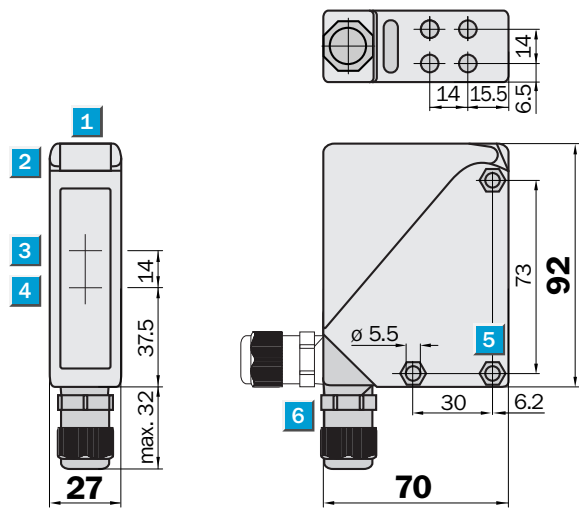
### 触发感应距离图表

WL24-2



- Sensing range
- Sensing range max.
- ① 反射器 PL80A
- ② 反射器 PL50A
- ③ 反射器 PL40A
- ④ 反射器 PL30A
- ⑤ 反光板 PL20A
- ⑥ 金刚石品级反光膜
- ⑦ 反射器 C110A

尺寸图 (尺寸单位: mm)



- ① 瞄准槽
- ② 接收指示灯
- ③ 发射器光轴中心
- ④ 接收器光轴中心
- ⑤ 贯通孔  $\varnothing 5.5$  mm, 两端适用六角螺母 M5
- ⑥ M16 螺纹连接或插头, 可旋转  $90^\circ$

## SICK 概览

SICK 是工业用智能传感器和传感技术解决方案的主要制造商之一。独特的产品和服务范围为安全有效地控制流程创造最优的基础,防止发生人身事故并且避免环境污染。

我们在诸多领域拥有丰富的经验,熟知其流程和要求。这样我们就可以用智能传感器为客户提供其所需。在欧洲、亚洲和北美洲的应用中心,我们会根据客户的需求测试并优化系统解决方案。SICK 是值得您信赖的供应商和研发合作伙伴。

全面的服务更加完善我们的订单:SICK 全方位服务在机器整个寿命周期中提供帮助并保证安全性和生产率。

这对我们来说就是“传感智能”。

## 与您全球通行:

联系人以及其它分公司所在地 - [www.sick.com](http://www.sick.com)