

TR

ATIL ELEKTRONİK LTD. ŞTİ.

İMALATÇI FİRMA GARANTİ BELGESİ

BELGE NO: 20.848
BELGE ONAY TARİHİ: 30.03.2020

İMALATÇI FİRMA

UNVAN: ATIL ELEKTRONİK SEV VE ÖZÜR SİS. SAN. TIC. LTD. ŞTİ.
ADRES: MERKEZ MAH. SİLE YOLU GÜZLE ÇEKMEKÇİ
TELEFONLAR: 34782 CEKMEKÇI / İSTANBUL / TÜRKİYE
TEL: +90 216 640 16 16 - FAX: +90 216 640 02 02

TELEFONLAR: 34782 CEKMEKÇI / İSTANBUL / TÜRKİYE
TEL: +90 216 640 16 16 - FAX: +90 216 640 02 02

FİRMA YETKİLİSİNİ
İMZA VE KAĞAZI

MAİN

ÇİNSİ: MOBİLYA
MARKASI: SONOROUS

MODELİ: SERNI

SERNI NO: BANGRODL
TESLİM TARİHİ VE YERİ: 30 gün içinde
AZAMİ TAMİR SÜRESİ: 30 gün içinde
GARANTİ SÜRESİ: 3 yıl

SATICI FİRMA

UNVAN: ATIL ELEKTRONİK
ADRES: MERKEZ MAH. SİLE YOLU GÜZLE ÇEKMEKÇİ
TELEFONLAR: 34782 CEKMEKÇI / İSTANBUL / TÜRKİYE
TEL: +90 216 640 16 16 - FAX: +90 216 640 02 02

FİRMA YETKİLİSİNİ
İMZA VE KAĞAZI

MÜŞTERİ

İSİM/UNVAN: _____
ADRES: _____
İMZA: _____

MÜSTERİ

SONOROUS

Bu belgeyi kullanılmaması, 4077 sayılı Tüketicinin Korunması Hakkında Kanun ve bu kanuna dayandırılarak yürürlüğe konulan Garanti Belgesi yönetmeliğine esasen, dahi Tüketici Kanunu'nun T.C. Saray ve Ticaret Bakanlığı Tüketicinin ve Hizmetinin Korunması Genel Müdürlüğü tarafından ilan ve yayınladığı

I

ATTENZIONI! IL PRODOTTO DEVE ESSERE MONTATO CORRETTAMENTE. IL FABBRICANTE NON SARA' RESPONSABILE PER PRODOTTI MONTATI IN MODO NON CORRETTO.

O complimentiamo e Vi ringraziamo per aver acquistato un prodotto Sonorous Surefix. Per ottenere le massime prestazioni dal vostro acquisto e per completare con stile i vostri ambienti, Vi consigliamo di seguire le istruzioni contenute nel presente manuale.

MONTAGGIO

- Parete: Sonorous Surefix è adatto solo per fissaggio su pareti fatte di cemento armato, mattoni pieni e mattoni persiani forati. Non montare su muri in cartongesso o su pannelli di legno! Per eventuali pareti sottili vi preghiamo di voler consultare il vostro installatore di fiducia o il fornitore.
- Controllare il fissaggio a parete: dopo il montaggio della piastra a muro, provarne la tenuta con il medesimo peso di portata indicato nelle istruzioni di assemblaggio.
- Controllare il fissaggio dello schermo: assicurarsi che lo schermo TV sia ben posizionato ed avvitato, per evitare così ogni eventuale possibile caduta.
- Consigli: a distanza di 1 mese dall'installazione, controllare che: 1) la piastra sia ben fissata a parete; 2) dadi, viti e fissaggi viti siano ancora ben ancorati; 3) l'apparecchio sia ben fissato al supporto. Nel caso in cui pensiate di dover intervenire sull'installazione, occorre dapprima togliere lo schermo TV, per poi eseguire l'intervento secondo le istruzioni.

GARANZIA

- Sonorous Surefix garantisce i prodotti contro eventuali difetti di materia prima o di lavorazione e provvederà, a titolo di unico rimborso, a riparare o sostituire, a sua scelta, il prodotto, a condizione che venga consegnata la relativa prova di acquisto, unitamente ad una comunicazione scritta indicante la non conformità del oggetto.
- In caso di reclamo in garanzia, il prodotto dovrà essere respinto al distributore autorizzato insieme alla prova di acquisto originale (fattura, bolle di consegna, ricevuta). La prova di acquisto dovrà indicare chiaramente il nome del fornitore e la data di acquisto.
- La garanzia decade se:
 - il prodotto NON è stato montato secondo quanto indicato nelle istruzioni
 - il prodotto è stato manomesso, modificato o riparato
 - il guasto è stato provocato da cause esterne: ad esempio cause non inerenti ai materie prime o lavorazione, ossia normale usura, danni per errati movimenti, difetti casuali da perdita di stabilità
 - il prodotto è stato impiegato per una destinazione d'uso o funzione diversa da quella indicata dal fabbricante

Conservare il presente manuale d'installazione per eventuale consultazione

SOGGETTO A POSSIBILI ERRORI DI STAMPA E CON RISERVA DI MODIFICHE TECNICHE

FR

ATTENTION! UN MONTAGE CORRECT EST ESSENTIEL. DANS LE CAS D'UN MONTAGE NON CONFORME AVEC LES INSTRUCTIONS FOURNIES LA RESPONSABILITE DU FABRICANT NE PEUT ÊTRE ENGAGÉE.

Merci de vous achd d'un produit Sonorous Surefix. En suivant les instructions de ce manuel vous obtiendrez les performances maximum. Votre produit Sonorous Surefix a été fabriqué avec des critères de haute technologie et des contrôles qualité tout au long de sa fabrication.

MONTAGE

- Structure du mur – Sonorous Surefix est compatible seulement avec des murs constitués de:
 - Béton, parpaieis de béton, aggrès de ciment, briques pleines et charentes en bois. Ne pas installer sur des cloisons "légeres" type Plaque de plâtre ou panneaux de bois. Pour ces types de structure contactez votre revendeur ou installateur.
 - Contrôle de la fixation au mur – Après le montage contrôler la résistance avec la charge maximum indiquée sur la notice de montage.
 - Contrôler tous les éléments de l'installation électrique: connexions correctes et fixations des différents câbles et boîtiers.
 - Maintenance – un mois après l'installation vérifier:
 - 1. la fixation du support sur le mur
 - 2. le serrage des différents boulons, écrous et vis
 - 3. l'installation et la fixation des éléments électriques
 - Répéter ces contrôles tous les six mois. Si vous détectez des correctifs à apporter à l'installation, déconnectez les éléments électriques et suivez les instructions de la notice de montage.

CONDITIONS DE GARANTIE

Les produits Sonorous Surefix bénéficient d'une garantie à vie en ce qui concerne les matériaux et la fabrication de ceux-ci. Le distributeur des Produits Sonorous Surefix devra réparer ou échanger le produit associé à la preuve d'achat et le document de non-conformité reçu par Sonorous Surefix.

Dans le cas de la validité de la garantie, le produit devra être retourné au distributeur agréé accompagné de la preuve d'achat (facture, ticket de caisse ou reçu). La preuve d'achat devra impérativement mentionner le nom du revendeur et la date d'achat.

La garantie sera nulle si:

- Le produit n'a pas été assemblé et installé conformément aux instructions.
- Le produit a été modifié ou réparé
- La cause de demande de validation de la garantie ne concerne pas les matériaux et la fabrication du produit. Usure provoquée par le frottement anormal des vis et écrous de fixation.
- La destination et l'utilisation du produit est tout autre que celle définie par le fabricant.

Conservé ce document pour tout utilisation future.

SUJET AUX ERREURS D'IMPRESSION ET AUX ÉVOLUTIONS TECHNIQUES

P

Atenção! Uma correcta montagem é essencial. Uma má montagem dos produtos retira toda a responsabilidade do fabricante.

Obrigado pela sua compra do produto Surefix da Sonorous. Ao seguir as instruções deste manual permiti-lá de obter o desempenho máximo. O seu produto de Surefix da Sonorous foi produzido com a mais avançada tecnologia e qualidade durante todas as etapas do processo.

- Superfície de instalação - o Sonorous Surefix é apropriado somente para unir as paredes feitas de: betão, tijolos contínuos pesados e paredes consistentes de madeira. Para umas paredes mais fracas consulte seu instalador ou fornecedor.
- Verificação da instalação na parede – depois de montado carregue-o com o peso indicado no manual de montagem.
- Verificação da instalação do dispositivo eléctrico - certifique-se de que o dispositivo eléctrico está bem aplicado ou colocado e não possa cair ou deslizar.

CONDIÇÕES DA GARANTIA

- a garantia do tempo de vida do Surefix da Sonorous garante que se uma falha ocorrer no produto, esta será causada por um defeito no material ou pelo mau manuseamento do consumidor. o Sonorous Surefix deverá em sua única opção e como o remédio exclusivo do distribuidor reparar ou substituir o produto fornecido em troca da prova de compra e o envio para a Sonorous Surefix da observação escrita da não-conformidade.
- Em caso de uma reivindicação sobre a garantia, o produto deve ser retornado ao distribuidor junto com o bilhete original da compra (factura ou recibo). O bilhete da compra deve claramente indicar o nome do fornecedor e a data da compra.
- A garantia será anulada se:
 - O produto não for montado de acordo com as instruções.
 - Os produtos foram modificados ou reparados.
 - A falha é o resultado de causas externas: isto é, causas à excepção do material, tal como o desgaste normal, os danos da fricção, defeitos causados pelos parafusos/porcas mal enroscados.
 - O produto é aplicado para o outro destino ou função que não é recomendada pelo fabricante.

Por favor conservar este manual para uma futura observação.

RU

Внимание! Правильная сборка изделия чрезвычайно важна для его безупречной эксплуатации. Производителю не несет ответственности за падение изделия в силу несоблюдения пользователем правил сборки и установки, изложенных в данной инструкции.

Благодарим Вас за то, что вы выбрали продукт серии Sonorous Surefix. Чтобы Ваша покупка стала удачной, просим нас следовать данной инструкции. Изделие Sonorous Surefix производится с использованием передовых технологий, а каждая деталь производится строго контролируется современной системой менеджмента качества.

СБОРКА

Выбор поверхности для монтажа

Sonorous Surefix рассчитан на установку на капитальные стены здания, сделанные из бетонного монолита, бетонных блоков, твердого кирпича и деревянного бруса. Не пытайтесь установить изделие Sonorous Surefix на впадины или стены, обшитые деревянными панелями. При монтаже на стены, сделанные из других материалов, проконсультируйтесь со своим установщиком или поставщиком.

Проверка надежности установки

Для проверки надежности установки настоящего крепления после монтажа обязательно идеально нагрузите, укажите в инструкции по сборке.

Проверка надежности установки электрических приборов

Убедитесь, что заземление в площадке монтажа Sonorous Surefix, плазмывый или LCD-телевизору установлен надежно и не может упасть.

Обслуживание

Спустя месяц после установки проверьте, что: 1. Упорная планка крепления плотно прилегает к стене. 2. Болты и соединения изделия Sonorous Surefix не были ослаблены. 3. Плазмывый или LCD-телевизор надежно установлен в заданном креплении. Периодиче проверку через каждые шесть месяцев. Если возникло необходимость исправить недостатки установки, снимите с крепления установленный на нем телевизор и distribute согласно инструкции.

ГАРАНТИЙНЫЕ УСЛОВИЯ

На изделие Sonorous Surefix распространяется пожизненная гарантия производителя. Если изделие вышло из строя и причина неисправности – дефект материала или производств, изготовитель обязуется за свой счет отремонтировать продукт или заменить его при наличии документов, подтверждающих покупку, и письменного уведомления о выявленных недостатках. Все выполненные гарантийные обязательства должны быть возмещены поставщику вместе с документами, подтверждающими покупку. В документах должно присутствовать название компании-поставщика и дата приобретения.

Гарантийные обязательства не распространяются в следующих случаях:

- изделие не было собрано в соответствии с инструкцией;
- изделие подвергалось изменениям в инструкции или неавторизованному ремонту;
- изделие получило повреждения в результате каких либо внешних факторов (кроме дефектов материала), например естественного лаяса или ослабления ветровых креплений;
- изделие использовалось не по назначению и в условиях, не рекомендованных изготовителем.

Пожалуйста, сохраните данное руководство для возможного будущего обращения за сервисной поддержкой

F

Atención! Una correcta montaje é esencial. Uma má montagem dos produtos retira toda a responsabilidade do fabricante.

Obrigado pela sua compra do produto Surefix da Sonorous. Ao seguir as instruções deste manual permiti-lá de obter o desempenho máximo. O seu produto de Surefix da Sonorous foi produzido com a mais avançada tecnologia e qualidade durante todas as etapas do processo.

- Superfície de instalação - o Sonorous Surefix é apropriado somente para unir as paredes feitas de: betão, tijolos contínuos pesados e paredes consistentes de madeira. Para umas paredes mais fracas consulte seu instalador ou fornecedor.
- Verificação da instalação na parede – depois de montado carregue-o com o peso indicado no manual de montagem.
- Verificação da instalação do dispositivo eléctrico - certifique-se de que o dispositivo eléctrico está bem aplicado ou colocado e não possa cair ou deslizar.

CONDIÇÕES DA GARANTIA

- a garantia do tempo de vida do Surefix da Sonorous garante que se uma falha ocorrer no produto, esta será causada por um defeito no material ou pelo mau manuseamento do consumidor. o Sonorous Surefix deverá em sua única opção e como o remédio exclusivo do distribuidor reparar ou substituir o produto fornecido em troca da prova de compra e o envio para a Sonorous Surefix da observação escrita da não-conformidade.
- Em caso de uma reivindicação sobre a garantia, o produto deve ser retornado ao distribuidor junto com o bilhete original da compra (factura ou recibo). O bilhete da compra deve claramente indicar o nome do fornecedor e a data da compra.
- A garantia será anulada se:
 - O produto não for montado de acordo com as instruções.
 - Os produtos foram modificados ou reparados.
 - A falha é o resultado de causas externas: isto é, causas à excepção do material, tal como o desgaste normal, os danos da fricção, defeitos causados pelos parafusos/porcas mal enroscados.
 - O produto é aplicado para o outro destino ou função que não é recomendada pelo fabricante.

Por favor conservar este manual para uma futura observação.

SONOROUS®

SOUND AND VISION IN STYLE

ASSEMBLY INSTRUCTIONS

MONTAGE ANLEITUNG

MONTAJ TALIMATI

ISTRUZIONI DI MONTAGGIO

INSTRUÇÕES DE ASSEMBLÉIA

ИНСТРУКЦИЯ ПО СБОРКЕ

سبک و سازش در نصب

SUREFIX 421

MAXIMUM LOAD 40 KG

MAXIMUM SCREEN SIZE 60"

MERKEZ MAH. SİLE YOLU ÜZERİ GÜZLE İS MERKEZİ 34782 CEKMEKÇY / İSTANBUL / TÜRKİYE - TEL: +90 216 640 16 16 - FAX: +90 216 640 02 05

GB

WARNING! CORRECT ASSEMBLY IS ESSENTIAL. MISASSEMBLED PRODUCTS FALL OUTSIDE THE RESPONSIBILITY OF THE MANUFACTURER.

Thank you for your purchase of Sonorous Surefix product. Following the instructions in this manual will enable you to obtain maximum performance. Your Sonorous Surefix product has been manufactured with advanced technology and quality management throughout every process stage.

ASSEMBLY

- Installation surface – Sonorous Surefix is suitable only for attaching to walls made of: concrete, concrete hollow blocks, heavy solid bricks and wood studs. Do not install to dry wall or wood panel! For weaker walls please consult your installer or supplier.
- Checking the installation to the wall – After the mount's shelf is mounted, load it with the weight instructed in the assembly instructions.
- Checking the electrical appliance installation – Make sure that the electrical appliance is well harnessed or placed and cannot fall down or slip.
- Maintenance – A month after installation check that: 1. The wall plate is well attached to the wall. 2. The bolts, nuts and belt have not been loosened. 3. The electrical appliance is still attached to the mount. Repeat this check every six months afterwards. If you find a need to correct the installation, take down the electrical appliance and correct according to the instructions.

GUARANTÉE CONDITIONS

Sonorous Surefix lifetime guarantees that if a fault occurs which is caused by a defect in material or workmanship, Sonorous Surefix shall at its sole option and as distributor's exclusive remedy, either repair or replace the product provided proof of purchase and written notice of non-conformance are received by Sonorous Surefix.

- In case of a claim under guarantee, the product should be returned to the authorised distributor together with the original purchase ticket (invoice, despatch or receipt). The purchase ticket should clearly state the name of the supplier and the date of purchase.
- The guarantee will be void if:
 - The product is NOT assembled in accordance with the instructions.
 - The product has been modified or repaired.
 - The fault is the result of external causes i.e. causes other than material or workmanship, such as normal wear, friction damages, defects caused by loosened screws/nuts.
 - The product is applied for other destiny or function that is not recommended by the manufacturer.

Please retain this manual for future reference.

SUBJECT TO PRINTING ERRORS AND TECHNICAL AMENDMENTS

D

ACHTUNG! DIE RICHTIGE MONTAGE DES PRODUKTS IST VORAUSSETZUNG DAFÜR, DASS DER HERSTELLER IRGENDWENIG HAFTUNG ÜBERNIMMT.

Danke für Ihren Kauf eines Sonorous Surefix-Produkts. Um dieses optimal nutzen zu können, befolgen Sie bitte die Anweisungen in dieser Anleitung. Die Herstellung Ihrer Sonorous Surefix-Produkte erfolgte mittels fortschrittlicher Technologie, wobei sämtliche Arbeitsgänge im Rahmen des Qualitätsmanagements überwacht wurden.

MONTAGE

- Montageuntergrund – Sonorous Surefix ist nur zur Anbringung an Wänden aus Beton, Betonhohlblöcken, massivem Mauerwerk und Holzbohlen geeignet. Nicht an Trockenbauwänden oder Holzpaneelen anbringen! Bei schwächeren Wänden halten Sie bitte Rücksprache mit Ihrem Monteur oder Lieferanten.
- Überprüfung der Wandmontage – Nach der Montage der Halterung/Glasplatte belasten Sie diese bitte mit dem in den Montageanweisungen angegebenen Gewicht.
- Überprüfung der Geräteanlage – Vergewissern Sie sich, dass das Gerät so befestigt und positioniert ist, dass es nicht herunterfallen oder verschoben kann.
- Instandhaltung – Einen Monat nach der Montage überprüfen Sie bitte, ob: 1) die Wandplatte fest an der Wand befestigt ist, 2) Schrauben, Muttern und Ört sich nicht gelockt haben, 3) das Gerät fest an der Halterung befestigt ist. Wiederholen Sie danach diese Überprüfung alle sechs Monate. Falls Sie es für nötig befinden, Korrekturen an der Montage vorzunehmen, entfernen Sie das Gerät und führen Sie dann die nötigen Arbeiten entsprechend der Anweisung durch.

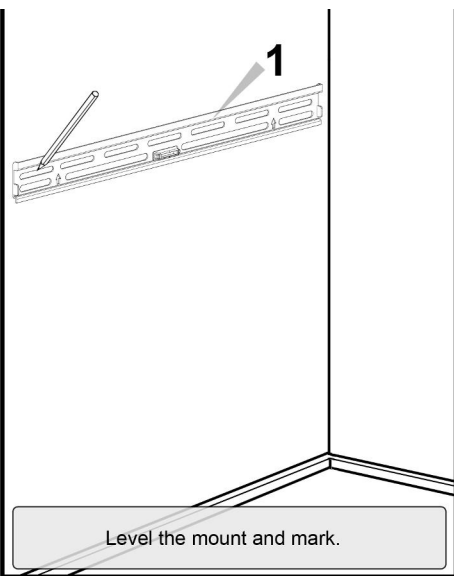
GARANTIEBEDINGUNGEN

Sonorous Surefix bietet eine lebenslange Garantie gegen Defekte durch Material- oder Verarbeitungsfehler. In einem derartigen Fall wird Sonorous Surefix unter der Voraussetzung, dass ihm der Kaufbeleg, dass eine schriftliche Reklamation vorgelegt werden, nach eigenem Gutdünken und als ausschließliche Abhilfe des Vertragspartners das Produkt entweder reparieren oder umbauen.

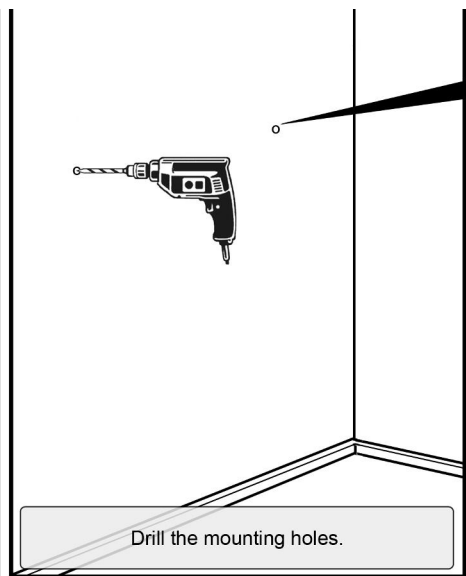
- Bei Garantieansprüchen ist das Produkt mit dem Original des Kaufbelegs (Rechnung, Kassenzettel oder Quittung) an einen Vertragshändler zurückzugeben. Aus dem Kaufbeleg müssen der Name des Lieferanten und das Kaufdatum eindeutig hervorgehen.
- Die Garantie erlischt in folgenden Fällen:
 - Falls das Produkt NICHT entsprechend der Anweisungen montiert wurde.
 - Falls das Produkt modifiziert oder repariert wurde.
 - Falls der Defekt auf äußere Einwirkung wie gewöhnliche Abnutzung, Abriebschäden oder gelockerte Schrauben/Muttern, also nicht auf Material- oder Verarbeitungsfehler zurückzuführen ist.
 - Falls das Produkt für Zwecke und Funktionen verwendet wurde, die nicht vom Hersteller empfohlen sind.

Bitte bewahren Sie diese Anleitung auf, da Sie sie eventuell noch einmal brauchen.

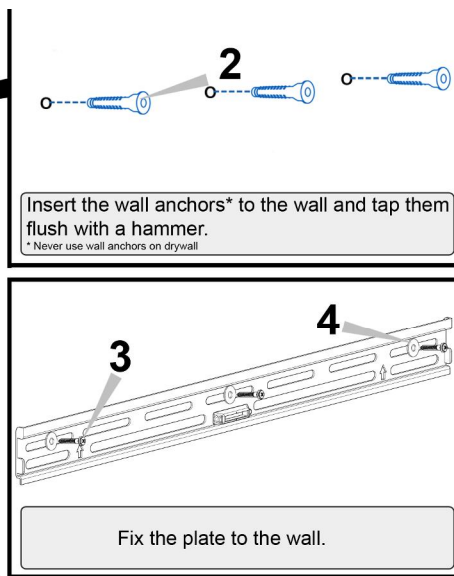
DRUCKFEHLER UND TECHNISCHE ÄNDERUNGEN VORBEHALTEN



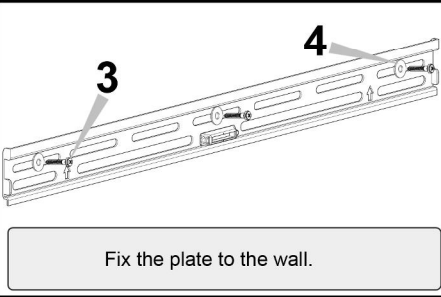
Level the mount and mark.



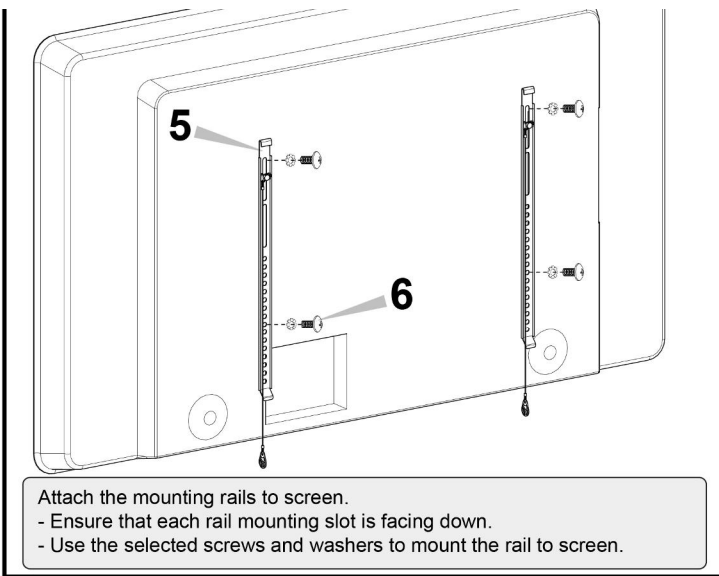
Drill the mounting holes.



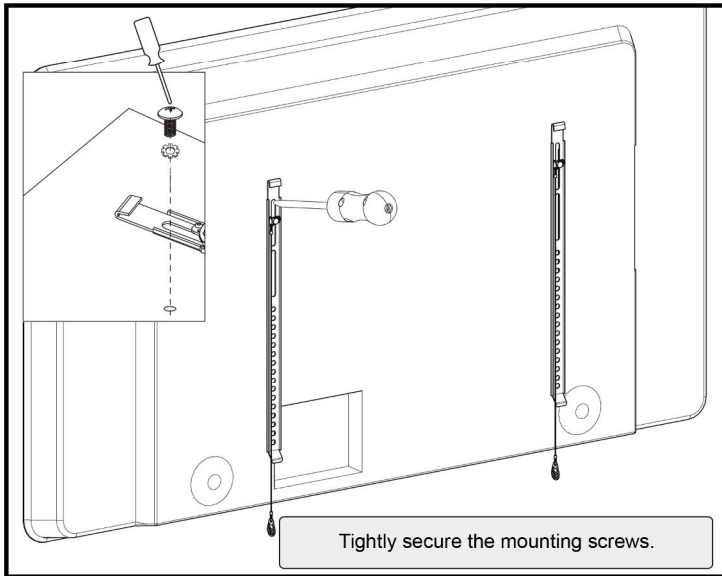
Insert the wall anchors* to the wall and tap them flush with a hammer.
 * Never use wall anchors on drywall.



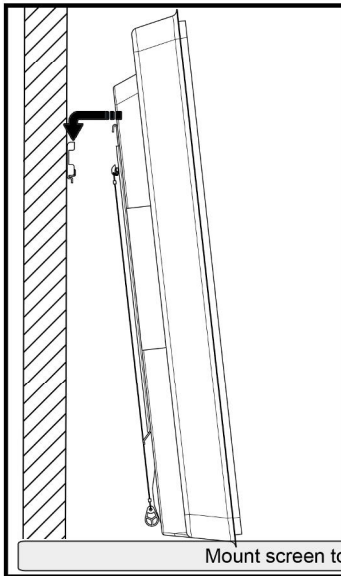
Fix the plate to the wall.



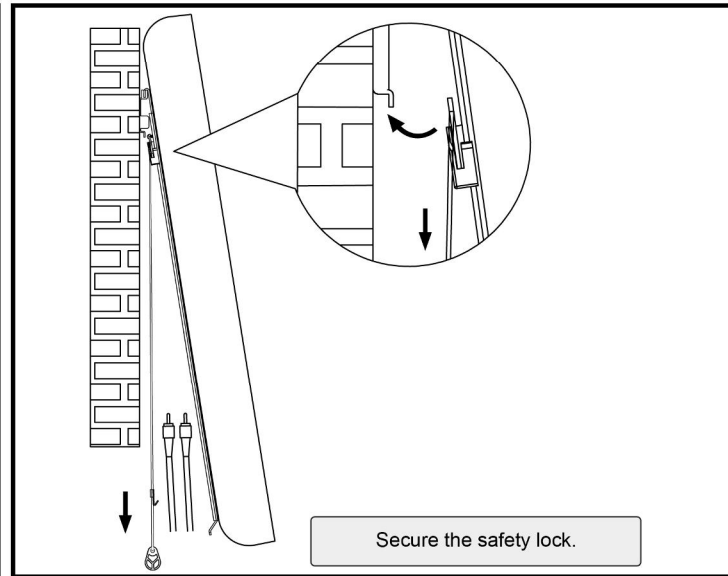
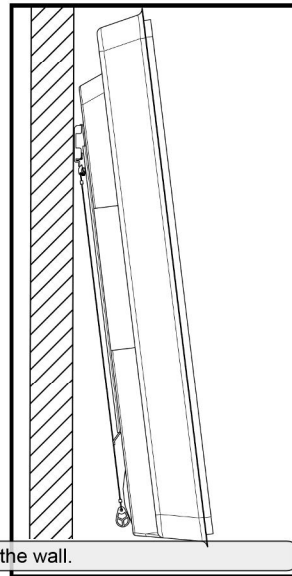
Attach the mounting rails to screen.
 - Ensure that each rail mounting slot is facing down.
 - Use the selected screws and washers to mount the rail to screen.



Tightly secure the mounting screws.



Mount screen to the wall.



Secure the safety lock.

